



工程指示 / 要求簡箋 ENGINEER INSTRUCTIONS(E.I.)

工程指示編號:	EI- 8647	修改版本:	-
	HK- NIL		
工程編號:	J 861	工程名稱:	己連拿利
收件人:	Maggie	發件人:	細佬
工程項目:	Curtain Wall 底部鐵碼	日期:	11/12/2024

<input type="checkbox"/> 原合約工程包	<input type="checkbox"/> 原合約工程加 / 減賬 QT-	<input type="checkbox"/> 新工程報價 QT-
---------------------------------	--	------------------------------------

信件批核號碼/圖紙參考編號:	批核模具圖紙編號:
客戶指示附件:	管理內部批簽署:

<input type="checkbox"/> 初步鋁料 B.M.	<input type="checkbox"/> 加工拆圖, 然後生產	<input type="checkbox"/> 尺寸表
<input type="checkbox"/> 正式鋁料 B.M.	<input type="checkbox"/> 技術上資料/指示	<input type="checkbox"/> 報價
<input type="checkbox"/> 配件 B.M.	<input type="checkbox"/> 樣辦或貨品說明書	<input type="checkbox"/> 分判合約
<input type="checkbox"/> 其他:		

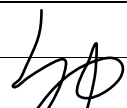
內容: 請按附頁生產底部鐵碼,按地盤要求時間送地盤。 給T1郭立輝:BD要求T1在廠監督
完成上列要求日期: 19/02/2025

國內

<input type="checkbox"/> 生產技術總監	<input type="checkbox"/> 連附件	<input type="checkbox"/> 技術部	<input type="checkbox"/> 連附件	<input type="checkbox"/> 生產部	<input type="checkbox"/> 連附件
<input type="checkbox"/> 採購部	<input type="checkbox"/> 連附件	<input type="checkbox"/> 生產統籌部	<input type="checkbox"/> 連附件	<input type="checkbox"/> 報關組	<input type="checkbox"/> 連附件
<input type="checkbox"/> 質檢部	<input type="checkbox"/> 連附件	<input type="checkbox"/> 會計部	<input type="checkbox"/> 連附件	<input type="checkbox"/> 機械設計部	<input type="checkbox"/> 連附件
<input type="checkbox"/> 香港辦	<input type="checkbox"/> 連附件	<input type="checkbox"/> 其他:			

香港

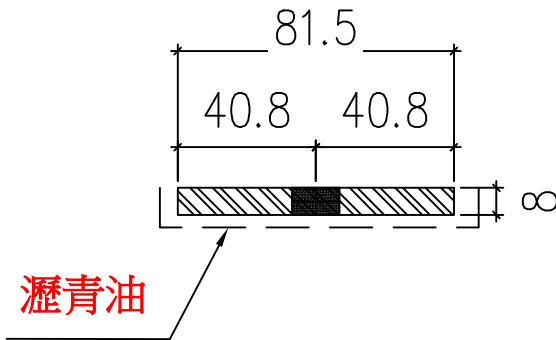
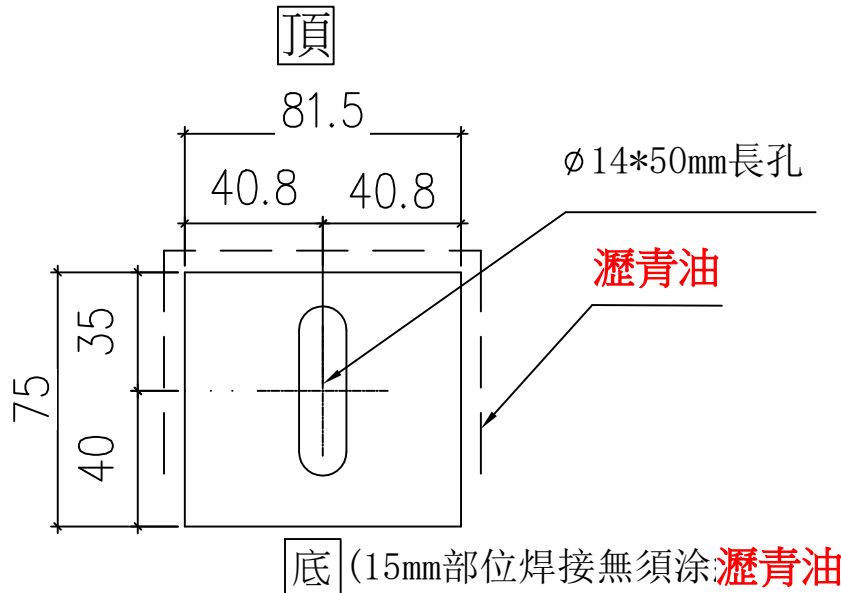
<input type="checkbox"/> 行政部	<input type="checkbox"/> 連附件	<input type="checkbox"/> 會計部	<input type="checkbox"/> 連附件	<input type="checkbox"/> 統籌部	<input type="checkbox"/> 連附件	<input type="checkbox"/> 工程部	<input type="checkbox"/> 連附件
<input type="checkbox"/> 採購部	<input type="checkbox"/> 連附件	<input type="checkbox"/> QS部	<input type="checkbox"/> 連附件	<input type="checkbox"/> 地盤管理	<input type="checkbox"/> 連附件	<input type="checkbox"/> 維修部	<input type="checkbox"/> 連附件

*發件人簽署:	*組別成員批核簽署:
傳遞編號:	項目經理簽署: 

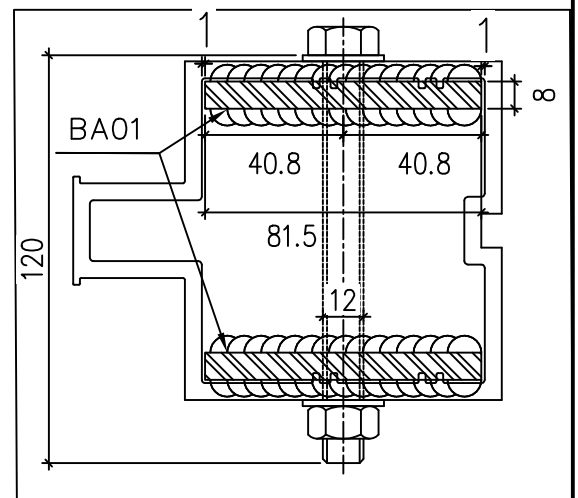
 美特鋁質 有限公司 MIDI Aluminium Fabricator Ltd.		工程號:	J-861	計算:	鄭相芬	日期:	2024/11/29		送呈:		
		地盤名稱:	己連拿利	核對:	謝永林	日期:	2024/12.4		副本:		
		項目類別:	幕牆頂、底部鐵碼	批准:		日期:					
廠用鐵件BM表		修改版次:	-	A/C Code:		鐵件總重量KG:		339.02			
BM編號:											
序號	修改內容	鐵件圖號	鐵件名稱	顏色	實用	後備	總數	單位	單件/件 (kg)	總重量 (kg)	備注
1		861-BA01	雙生企鐵碼加工圖(底)	熱浸鋅+瀝青油	128	10	138	件	0.384	52.973	
2		861-BA02a	生梗企鐵碼加工圖(底)	熱浸鋅+瀝青油	105	10	115	件	0.365	41.978	
3		861-BA02b	生梗企鐵碼加工圖(底)	熱浸鋅+瀝青油	105	10	115	件	0.509	58.498	
4		861-BA03	雙梗企鐵碼加工圖(底)	熱浸鋅+瀝青油	104	10	114	件	0.551	62.822	
5		861-BA04	轉角企鐵碼加工圖(底)	熱浸鋅+瀝青油	6		6	件	0.414	2.487	
6		861-BA05	雙生企鐵碼加工圖(頂)	熱浸鋅+瀝青油	104		104	件	0.384	39.922	
7		861-BA06a	生梗企鐵碼加工圖(頂)	熱浸鋅+瀝青油	54		54	件	0.365	19.711	
8		861-BA06b	生梗企鐵碼加工圖(頂)	熱浸鋅+瀝青油	54		54	件	0.509	27.469	
9		861-BA07	雙梗企鐵碼加工圖(頂)	熱浸鋅+瀝青油	80		80	件	0.414	33.158	
10						小計:	780			339.02	

 美特鋁質有限公司 MIDI Aluminium Fabricator Ltd.				類別		物料號	
修改				制圖	鄭相芬	2024.11.29	圖號 861-BA01
日期				復核	謝永林	2024.12.4	數量 -
				批准			位置

加工數量：128實用+10後備=138



鐵碼加工示意圖



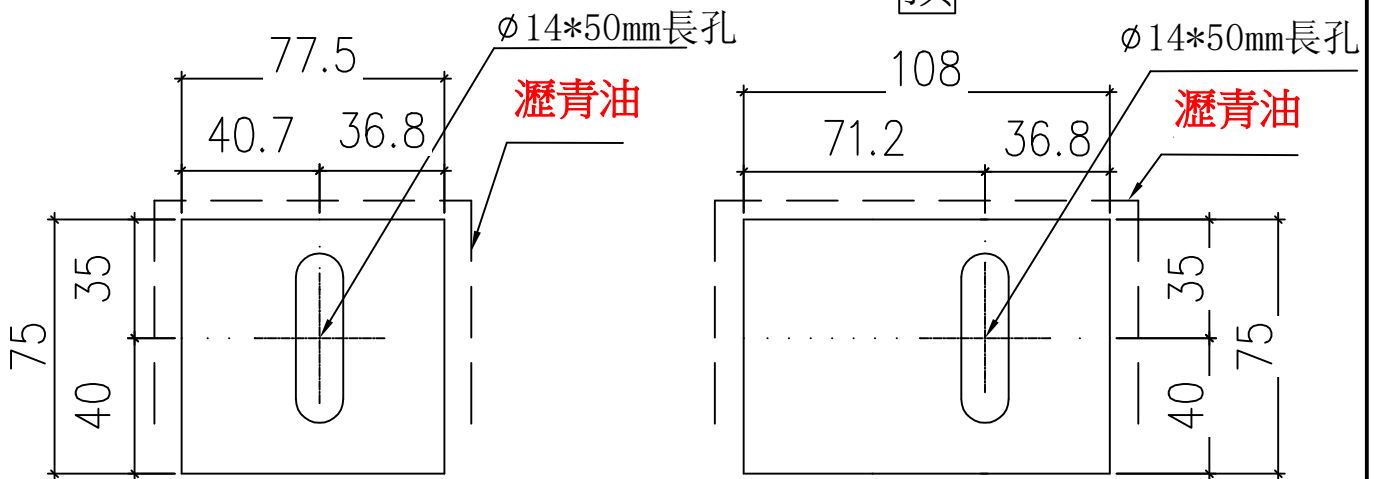
工程號	J-861	地盤	己連拿利	附 件
名稱	雙生企鐵碼加工圖		採用	
材料	81.5*75*8mm鐵巴		地盤	
顏色	熱浸鋅+瀝青油		工廠 <input checked="" type="checkbox"/>	

 美特鋁質有限公司 MIDI Aluminium Fabricator Ltd.		類別		物料號	
修改		制圖	鄭相芬	2024.11.29	圖號 861-BA02
日期		復核	謝永林	2024.12.4	數量 -
		批准			位置

77.5*75*8mm 鐵巴 BA02a (數量:105個)	108*75*8mm 鐵巴 BA02b (數量:105個)
-----------------------------------	----------------------------------

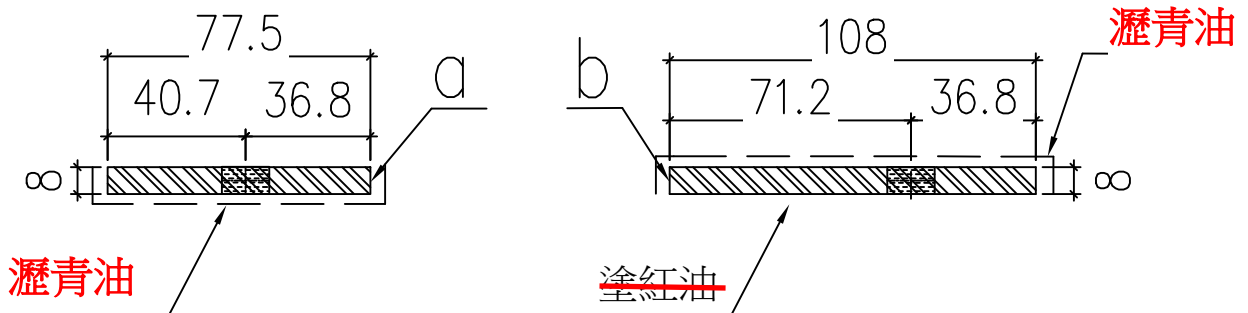
+10後備=115

+10後備=115



底 (15mm部位焊接無須涂瀝青油)

底 (15mm部位焊接無須涂瀝青油)



鐵碼加工示意圖

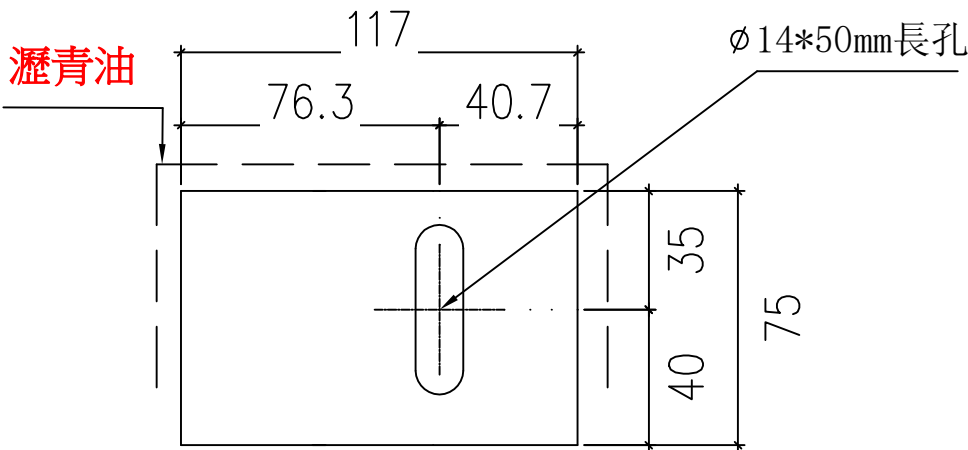


工程號	J-861	地盤	己連拿利	附 件
名稱	生梗企鐵碼加工圖		採用	
材料	8mm鐵巴		地盤	
顏色	熱浸鋅+瀝青油		工廠 <input checked="" type="checkbox"/>	

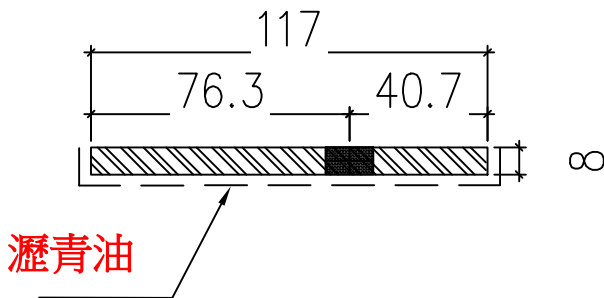
 美特鋁質有限公司 MIDI Aluminium Fabricator Ltd.	類別		物料號	
	制圖	鄭相芬	2024.11.29	圖號 861-BA03
修改				
日期				
	復核	謝永林	2024.12.4	數量 -
	批准			位置

加工數量：104實用+10後備=114

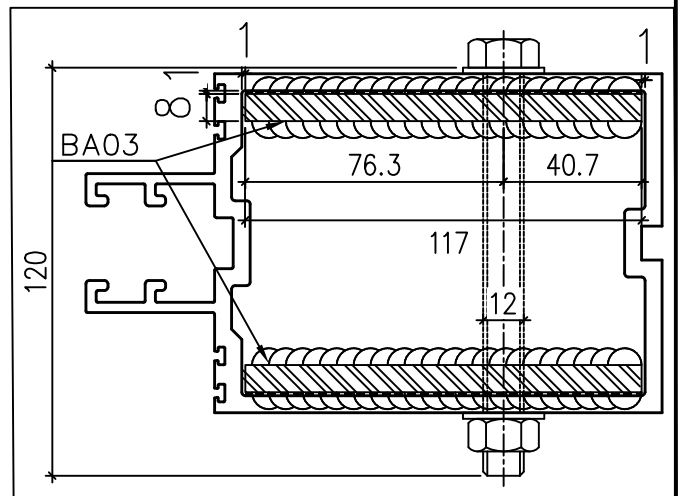
頂



底 (15mm部位焊接無須涂瀝青油)

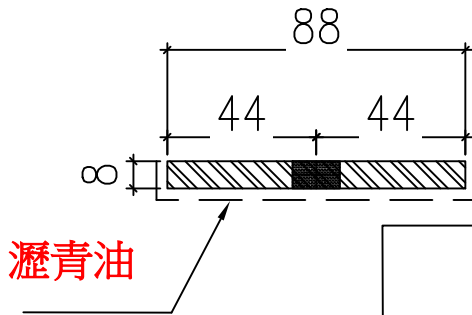
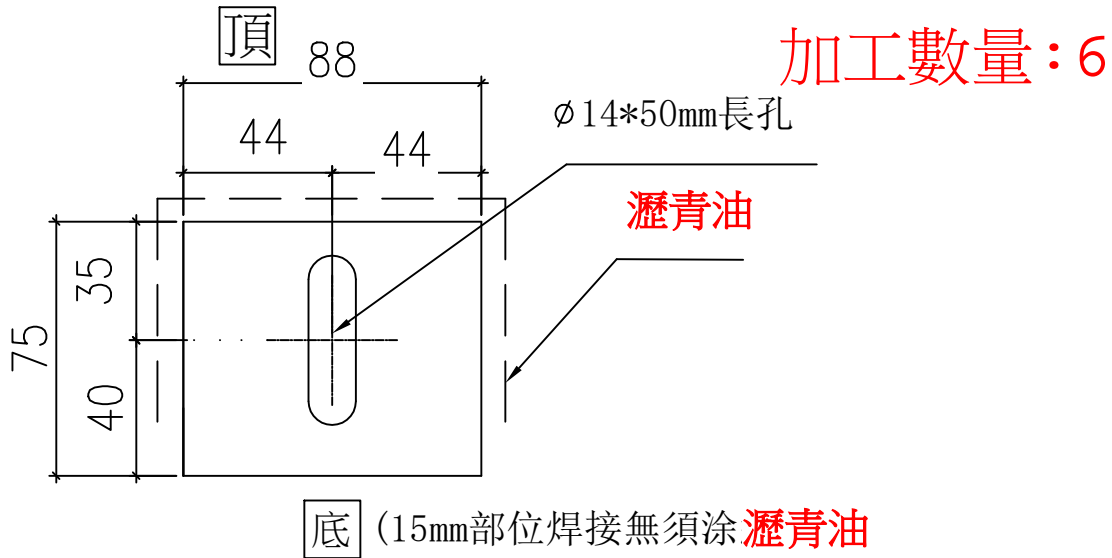


鐵碼加工示意圖

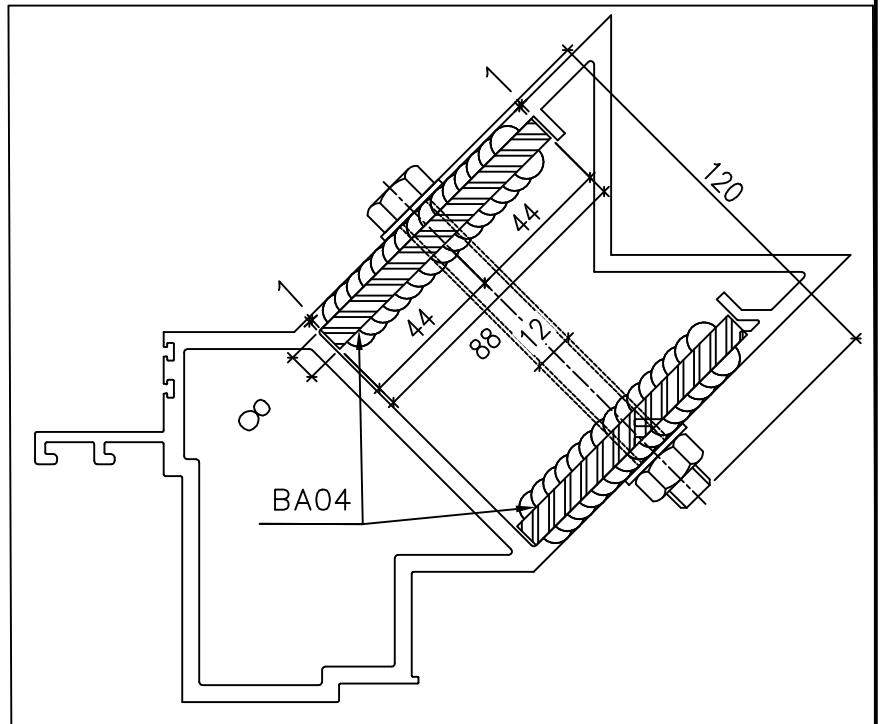


工程號	J-861	地盤	己連拿利	附 件
名稱	雙梗企鐵碼加工圖		採用	
材料	117*75*8mm鐵巴		地盤	
顏色	熱浸鋅+瀝青油		工廠 <input checked="" type="checkbox"/>	

 美特鋁質有限公司 MIDI Aluminium Fabricator Ltd.	類別		物料號	
	制圖	鄭相芬	2024.11.29	圖號 BA04
修改				
日期				
	復核	謝永林	2024.12.4	數量 -
	批准			位置



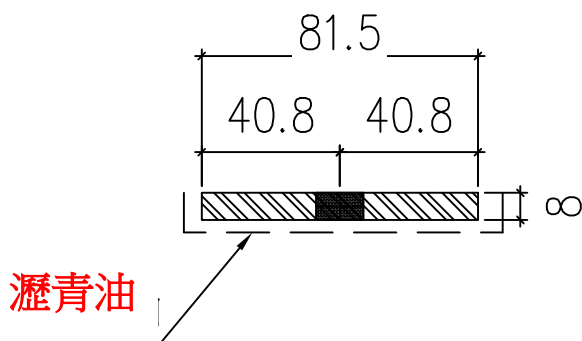
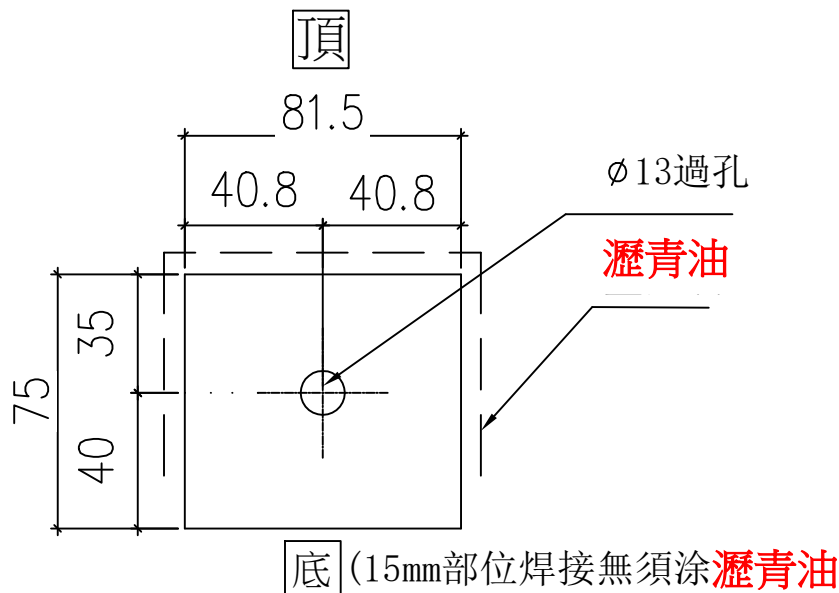
鐵碼加工示意圖



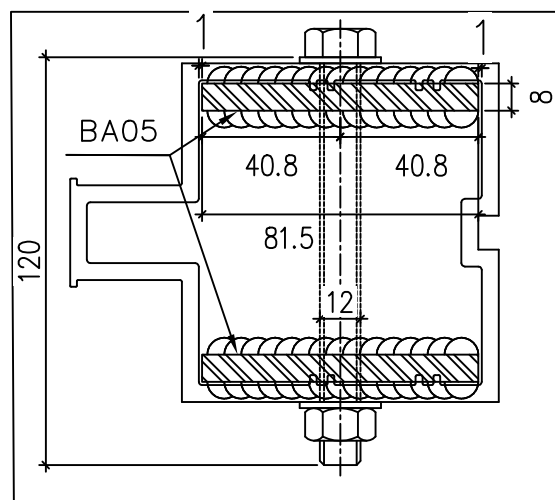
工程號	J-861	地盤	己連拿利	附件
名稱	轉角鐵碼加工圖		採用	
材料	88*75*8mm鐵巴		地盤	
顏色	熱浸鋅+瀝青油		工廠 <input checked="" type="checkbox"/>	

 美特鋁質有限公司 MIDI Aluminium Fabricator Ltd.				類別		物料號	
				制圖	鄭相芬	2024.11.29	圖號 861-BA05
修改				復核	謝永林	2024.12.4	數量 -
日期				批准			位置

加工數量: 104



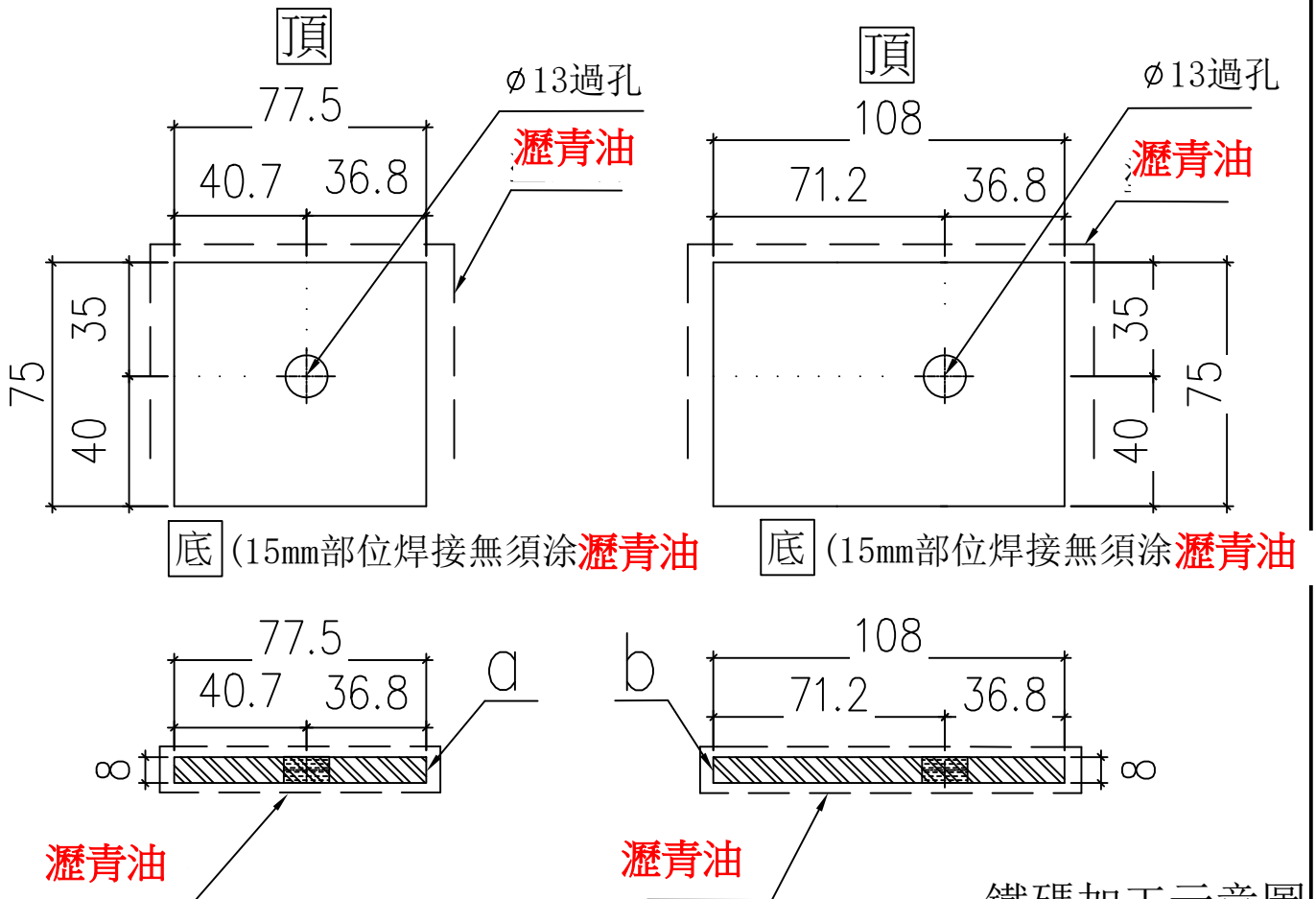
鐵碼加工示意圖



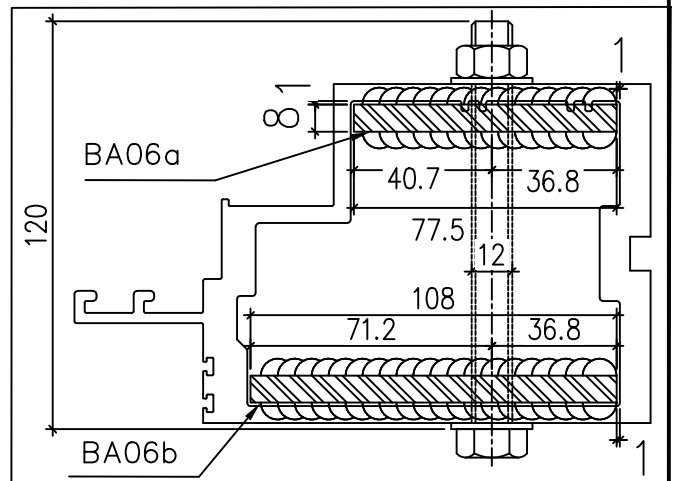
工程號	J-861	地盤	己連拿利	附件
名稱	雙生企鐵碼加工圖		採用	
材料	81.5*75*8mm鐵巴		地盤	
顏色	熱浸鋅+瀝青油		工廠 <input checked="" type="checkbox"/>	

 美特鋁質有限公司 MIDI Aluminium Fabricator Ltd.	類別		物料號	
	制圖	鄭相芬	2024.11.29	圖號 861-BA06
修改		復核	謝永林	2024.12.4
日期		批准		
			數量	-
			位置	

77.5*75*8mm 鐵巴 BA02a (數量: 54個)	108*75*8mm 鐵巴 BA02b (數量: 54個)
-----------------------------------	----------------------------------



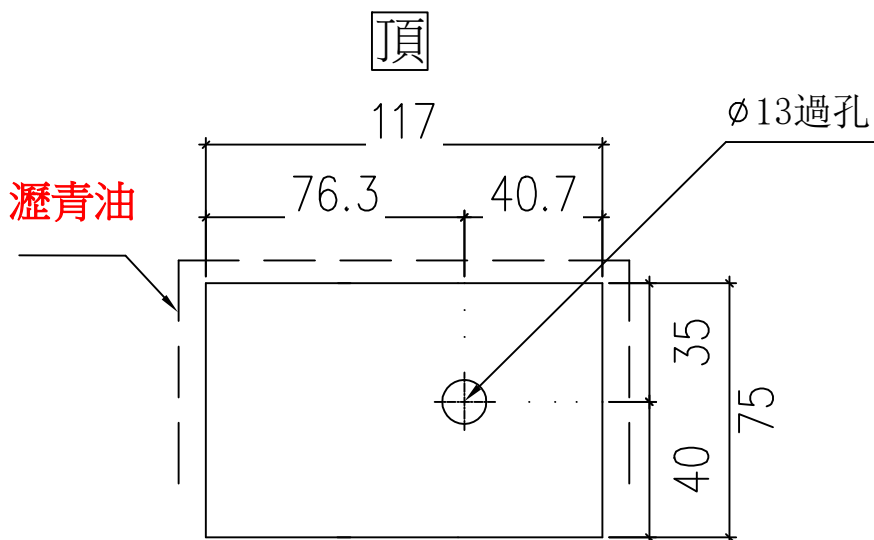
鐵碼加工示意圖



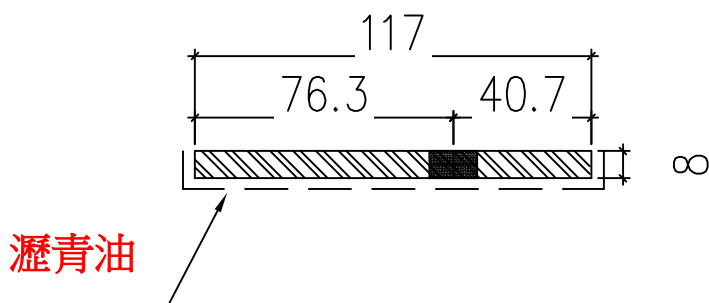
工程號	J-861	地盤	己連拿利	附 件
名稱	生梗企鐵碼加工圖		採用	
材料	8mm鐵巴		地盤	
顏色	熱浸鋅+瀝青油		工廠	

 美特鋁質有限公司 MIDI Aluminium Fabricator Ltd.				類別		物料號	
修改				制圖	鄭相芬	2024.11.29	圖號 861-BA07
日期				復核	謝永林	2024.12.4	數量 -
				批准			位置

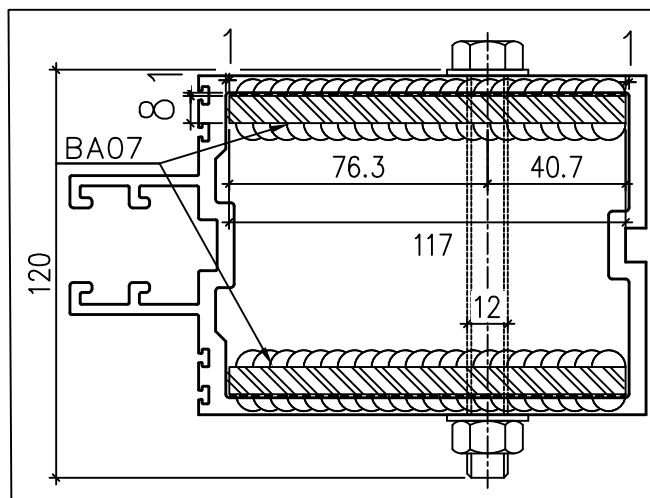
加工數量：80



底 (15mm部位焊接無須涂瀝青油)



鐵碼加工示意圖



工程號	J-861	地盤	己連拿利	附 件
名稱	雙梗企鐵碼加工圖		採用	
材料	117*75*8mm鐵巴		地盤	
顏色	熱浸鋅+瀝青油		工廠 <input checked="" type="checkbox"/>	