



工程指示 / 要求簡箋 ENGINEER INSTRUCTIONS(E.I.)

工程指示編號:	EI- 8623	修改版本:	-
	HK- 2157		
工程編號:	J 861	工程名稱:	己連拿利
收件人:	生統	發件人:	細佬
工程項目:	幕牆 VMU廠用樣板铝板加工图	日期:	04/12/2024

<input type="checkbox"/> 原合約工程包	<input type="checkbox"/> 原合約工程加 / 減賬 QT-	<input type="checkbox"/> 新工程報價 QT-
---------------------------------	--	------------------------------------

信件批核號碼/圖紙參考編號:	批核模具圖紙編號:
客戶指示附件:	管理內部批簽署:

<input type="checkbox"/> 初步鋁料 B.M.	<input type="checkbox"/> 加工拆圖, 然後生產	<input type="checkbox"/> 尺寸表
<input type="checkbox"/> 正式鋁料 B.M.	<input type="checkbox"/> 技術上資料/指示	<input type="checkbox"/> 報價
<input type="checkbox"/> 配件 B.M.	<input type="checkbox"/> 樣辦或貨品說明書	<input type="checkbox"/> 分判合約
<input type="checkbox"/> 其他:		


內容: 請按附頁資料加工, 廠用
完成上列要求日期: 15/01/2025

國內


<input type="checkbox"/> 生產技術總監	<input type="checkbox"/> 連附件	<input checked="" type="checkbox"/> 技術部	<input checked="" type="checkbox"/> 連附件	<input type="checkbox"/> 生產部	<input type="checkbox"/> 連附件
<input type="checkbox"/> 採購部	<input type="checkbox"/> 連附件	<input checked="" type="checkbox"/> 生產統籌部	<input checked="" type="checkbox"/> 連附件	<input type="checkbox"/> 報關組	<input type="checkbox"/> 連附件
<input type="checkbox"/> 質檢部	<input type="checkbox"/> 連附件	<input type="checkbox"/> 會計部	<input type="checkbox"/> 連附件	<input type="checkbox"/> 機械設計部	<input type="checkbox"/> 連附件
<input type="checkbox"/> 香港辦	<input type="checkbox"/> 連附件	<input type="checkbox"/> 其他:			

香港

<input type="checkbox"/> 行政部	<input type="checkbox"/> 連附件	<input type="checkbox"/> 會計部	<input type="checkbox"/> 連附件	<input type="checkbox"/> 統籌部	<input type="checkbox"/> 連附件	<input type="checkbox"/> 工程部	<input type="checkbox"/> 連附件
<input type="checkbox"/> 採購部	<input type="checkbox"/> 連附件	<input type="checkbox"/> QS部	<input type="checkbox"/> 連附件	<input type="checkbox"/> 地盤管理	<input type="checkbox"/> 連附件	<input type="checkbox"/> 維修部	<input type="checkbox"/> 連附件

*發件人簽署:	*組別成員批核簽署:
傳遞編號: HK-2157	項目經理簽署: 



 <b>美特鋁質</b> 有限公司 MIDI Aluminium Fabricator Ltd. <b>廠用鋁板B.M.表</b>		工程號:	J-861	計算:	匡藝潔	日期:	2024.11.14	送呈:	胡哥							
		地盤名稱:	己連拿利	核對:	謝永林	日期:	2024.11.27	副本:								
		項目類別:	廠用樣板	批准:		日期:		A/C Code:								
		修改版次:	-	總V.F.:	5.00	總重量:	43.72									
序號	修改內容	鋁板圖號	鋁板名稱	顏色	實用	後備	總數	總重量	單件展開面積m <sup>2</sup>	總展開面積m <sup>2</sup>	單件V.F.m <sup>2</sup>	總V.F.m <sup>2</sup>	房號	窗號	樓層	類型
1		HL-101	3mm厚鋁板	UCT206165X1A-3	2	0	2	1.915	0.118	0.236	0.118	0.236			G/F-1/F	
2		HL-102	3mm厚鋁板		2	0	2	3.224	0.198	0.397	0.198	0.397			G/F-1/F	
3		HL-103	3mm厚鋁板		2	0	2	0.932	0.057	0.115	0.057	0.115			G/F-1/F	
4		HL-101a	3mm厚鋁板		2	0	2	1.877	0.115	0.231	0.115	0.231			G/F	百葉
5		HL-102a	3mm厚鋁板		2	0	2	3.186	0.196	0.392	0.196	0.392			G/F	百葉
6		QL-101a	3mm厚鋁板		1	0	1	0.499	0.061	0.061	0.056	0.056			1/F	
7		QL-101b	3mm厚鋁板		1	0	1	3.030	0.373	0.373	0.338	0.338			1/F	
8		QL-101c	3mm厚鋁板		1	0	1	1.117	0.137	0.137	0.125	0.125			G/F	
9		QL-101d	3mm厚鋁板		1	0	1	3.098	0.381	0.381	0.346	0.346			G/F	百葉
10		QL-102a	3mm厚鋁板		1	0	1	1.095	0.135	0.135	0.128	0.128			1/F	轉角
11		QL-102b	3mm厚鋁板		1	0	1	6.647	0.818	0.818	0.774	0.774			1/F	轉角
12		QL-102c	3mm厚鋁板		1	0	1	2.451	0.302	0.302	0.286	0.286			G/F	轉角
13		QL-102d	3mm厚鋁板		1	0	1	6.797	0.836	0.836	0.792	0.792			G/F	轉角
14		QL-103a	3mm厚鋁板		1	0	1	0.499	0.061	0.061	0.056	0.056			1/F	
15		QL-103b	3mm厚鋁板		1	0	1	3.081	0.379	0.379	0.298	0.298			1/F	生窗
16		QL-103c	3mm厚鋁板		1	0	1	1.117	0.137	0.137	0.125	0.125			G/F	
17		QL-103d	3mm厚鋁板		1	0	1	3.151	0.388	0.388	0.305	0.305			G/F	生窗
18					統計:		22	43.717		5.377		4.997				



美特鋁質有限公司  
MIDI Aluminium Fabricator Ltd.

工程號

J-861

地盤

己連拿利

物料編號

數量

樓層

施工圖位置

HL-101

1

G/F

J861-SD-PMU-3001

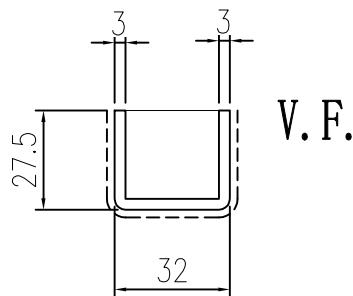
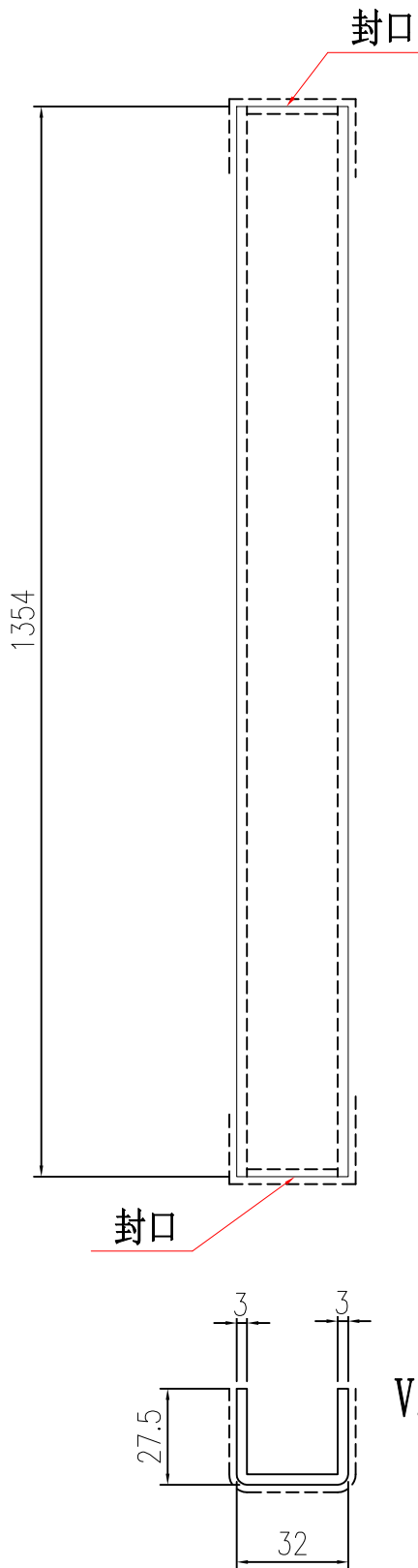
1

1/F

J861-SD-PMU-3001

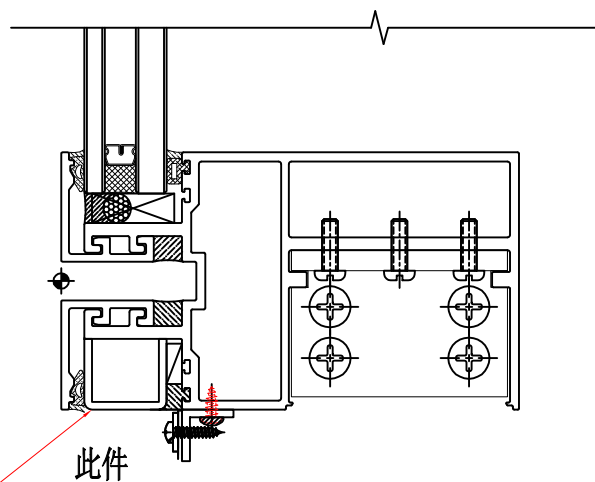
合計:

2



封口示意圖

安裝示意圖



1  
6003 TYPICAL TRANSOM DETAIL  
CURTAIN WALL

名稱

鋁板拆圖

制圖

匡藝潔

2024-11-12

修改

材料

3mm鋁板

復核

謝永林

2024-11-27

日期

顏色

UCT206165XLA-3

批准

圖號

HL-101



美特鋁質 有限公司  
MIDI Aluminium Fabricator Ltd.

工程號

J-861

地盤

己連拿利

物料編號

數量

樓層

施工圖位置

HL-102

1

G/F

J861-SD-PMU-3001

1

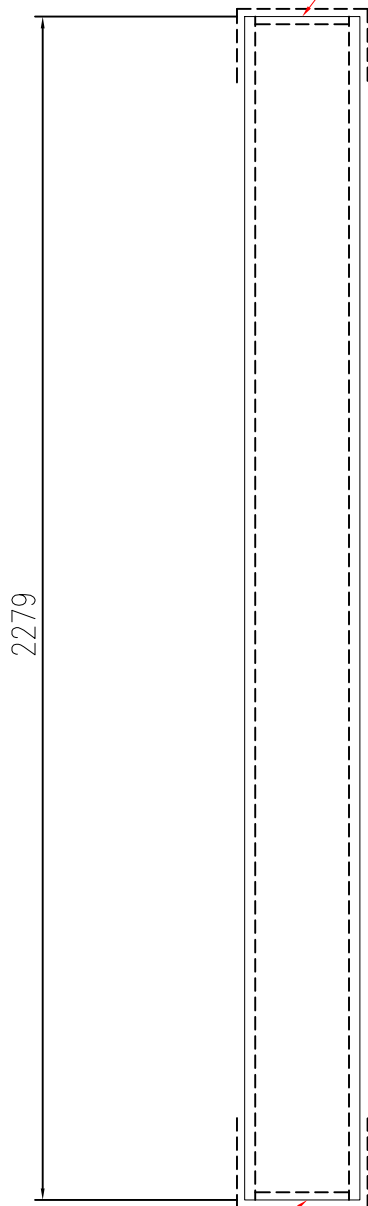
1/F

J861-SD-PMU-3001

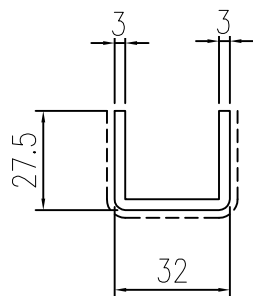
合計:

2

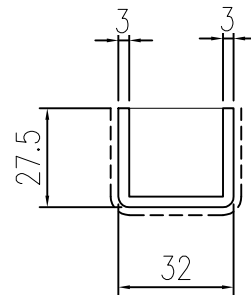
封口



封口



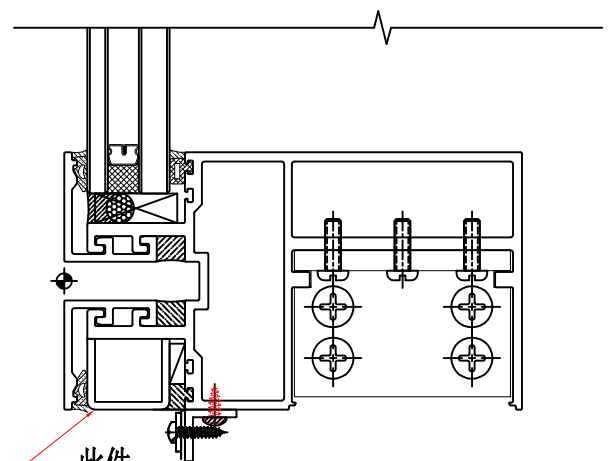
V. F.



V. F.

封口示意圖

安裝示意圖



此件

1  
6003

TYPICAL TRANSOM DETAIL  
CURTAIN WALL

名稱	鋁板拆圖	制圖	匡藝潔	2024-11-12	修改			
材料	3mm鋁板	復核	謝永林	2024-11-27	日期			
顏色	UCT206165XLA-3	批准			圖號	HL-102		



美特鋁質 有限公司  
MIDI Aluminium Fabricator Ltd.

工程號

J-861

地盤

己連拿利

物料編號

數量

樓層

施工圖位置

HL-103

1

G/F

J861-SD-PMU-3001

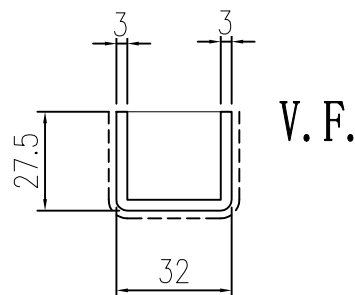
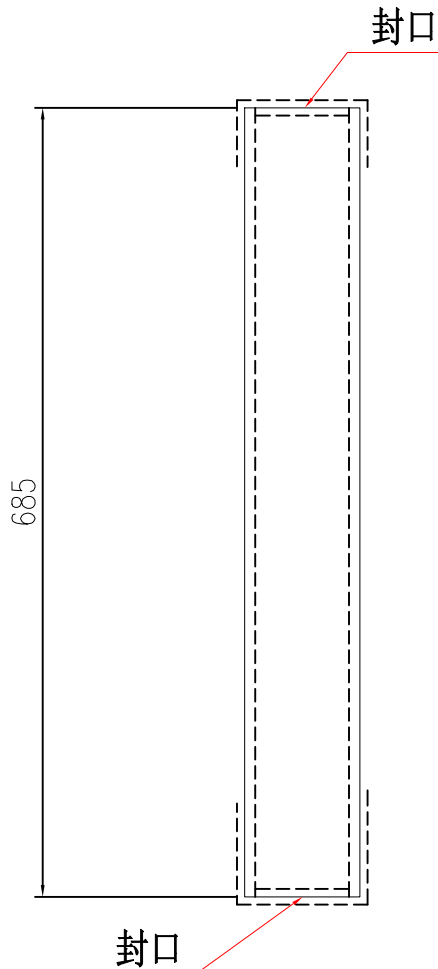
1

1/F

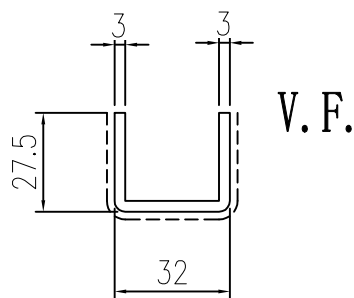
J861-SD-PMU-3001

合計:

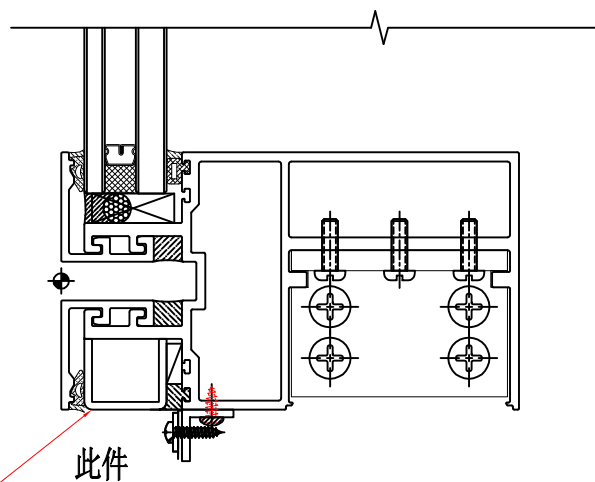
2



封口示意圖



安裝示意圖



1  
6003 TYPICAL TRANSOM DETAIL  
CURTAIN WALL

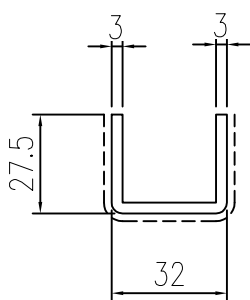
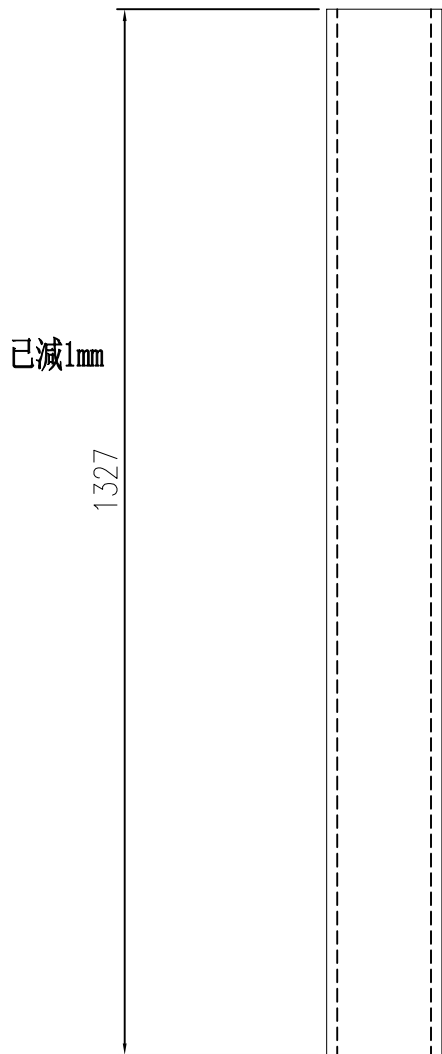
名稱	鋁板拆圖	制圖	匡藝潔	2024-11-12	修改			
材料	3mm鋁板	復核	謝永林	2024-11-27	日期			
顏色	UCT206165XLA-3	批准			圖號	HL-103		



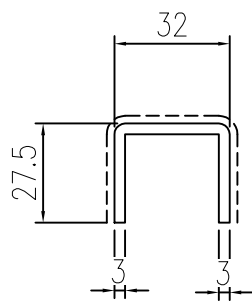
美特鋁質 有限公司  
MIDI Aluminium Fabricator Ltd.

物料編號	數量	樓層	施工圖位置
HL-101a	2	G/F	J861-SD-PMU-3001
合計:	2		

工程號	J-861	地盤	己連拿利
-----	-------	----	------

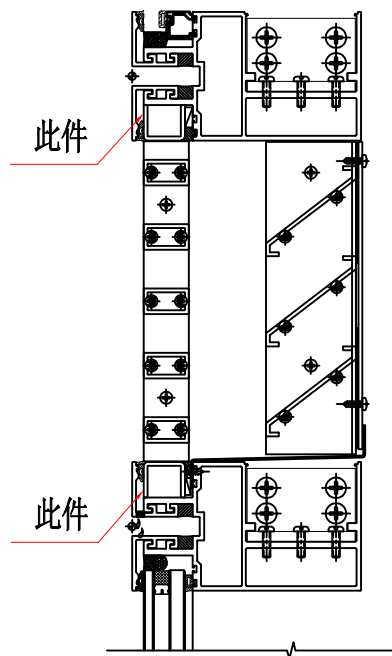


V.F.



V.F.

### 安裝示意圖



1  
6004 TYPICAL TRANSOM DETAIL  
CURTAIN WALL

名稱	鋁板拆圖	制圖	匡藝潔	2024-11-12	修改			
材料	3mm鋁板	復核	謝永林	2024-11-27	日期			
顏色	UCT206165XLA-3	批准			圖號	HL-101a		



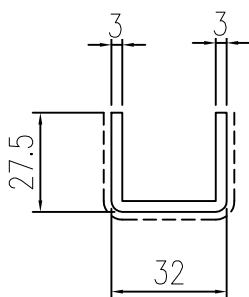
美特鋁質 有限公司  
MIDI Aluminium Fabricator Ltd.

物料編號	數量	樓層	施工圖位置
HL-102a	2	G/F	J861-SD-PMU-3001
合計:	2		

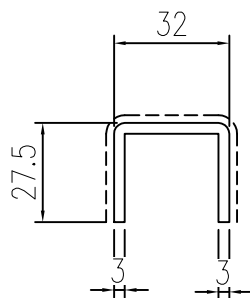
工程號	J-861	地盤	己連拿利
-----	-------	----	------

已減1mm

2252

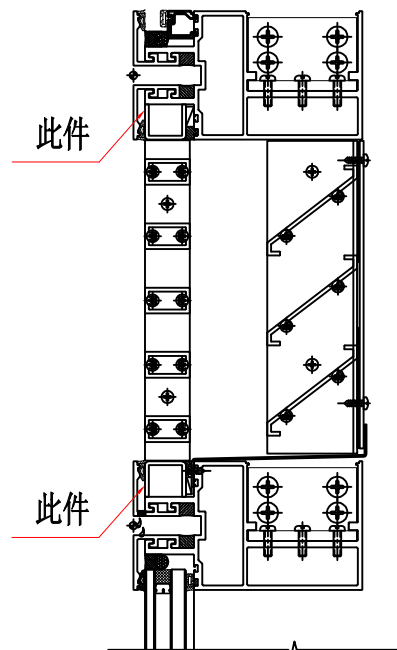


V. F.



V. F.

### 安裝示意圖



1  
6004 TYPICAL TRANSOM DETAIL  
CURTAIN WALL

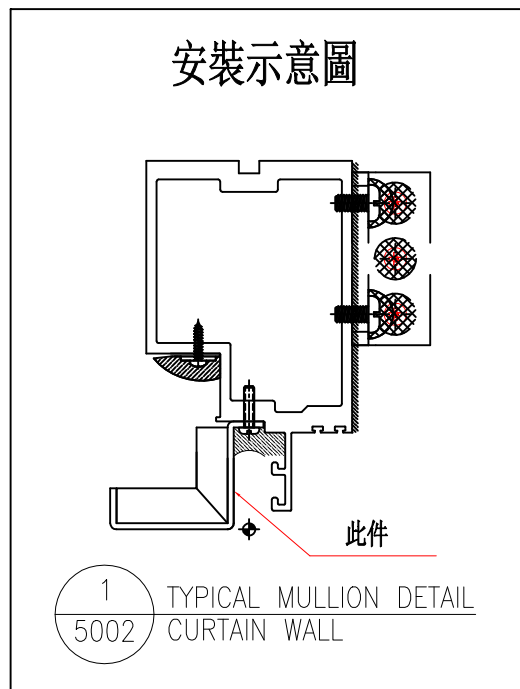
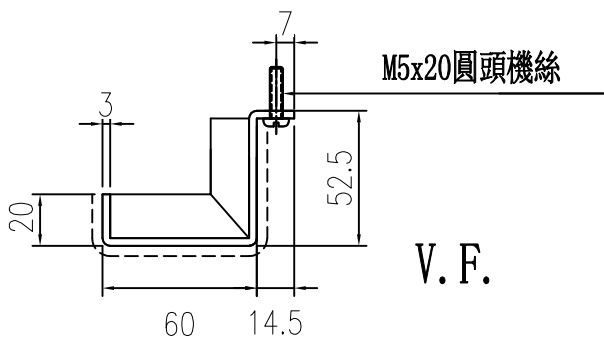
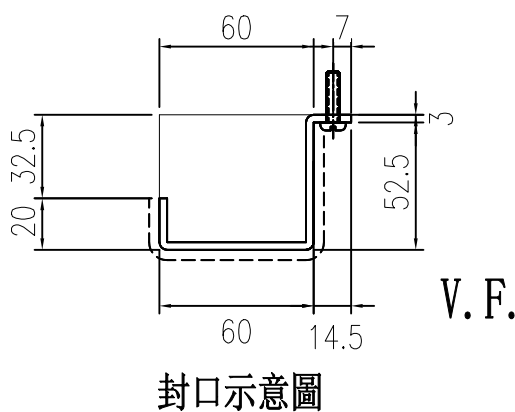
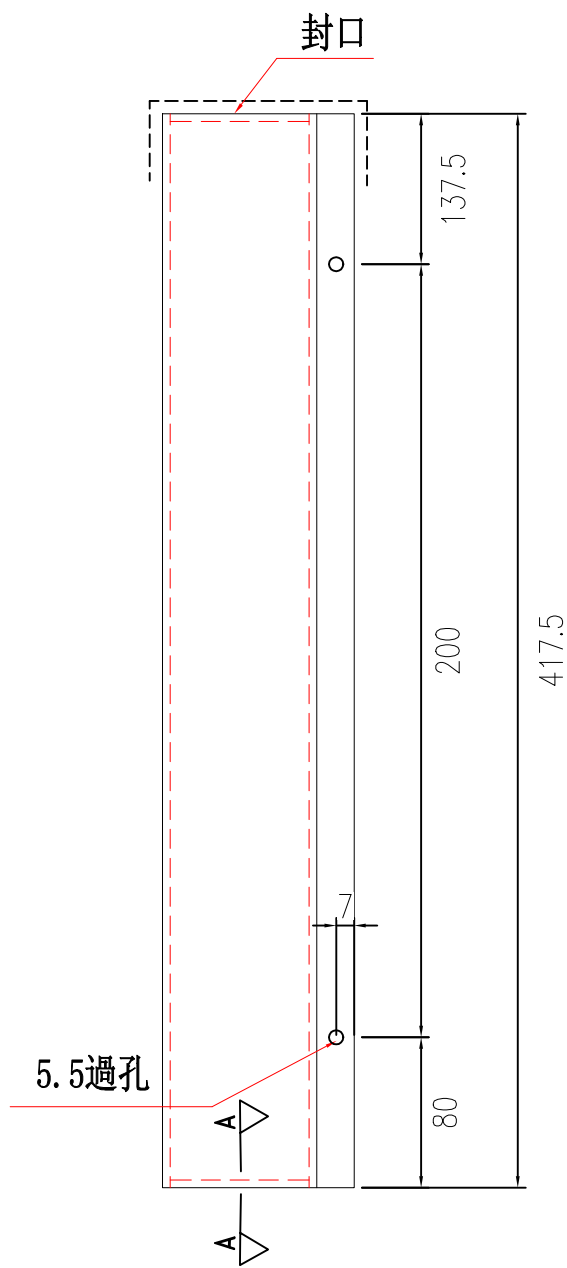
名稱	鋁板拆圖	制圖	匡藝潔	2024-11-12	修改			
材料	3mm鋁板	復核	謝永林	2024-11-27	日期			
顏色	UCT206165XLA-3	批准			圖號	HL-102a		



美特鋁質 有限公司  
MIDI Aluminium Fabricator Ltd.

物料編號	數量	施工圖位置
QL-101a	1	J861-SD-PMU-3001
合計:	1	

工程號 J-861 地盤 己連拿利



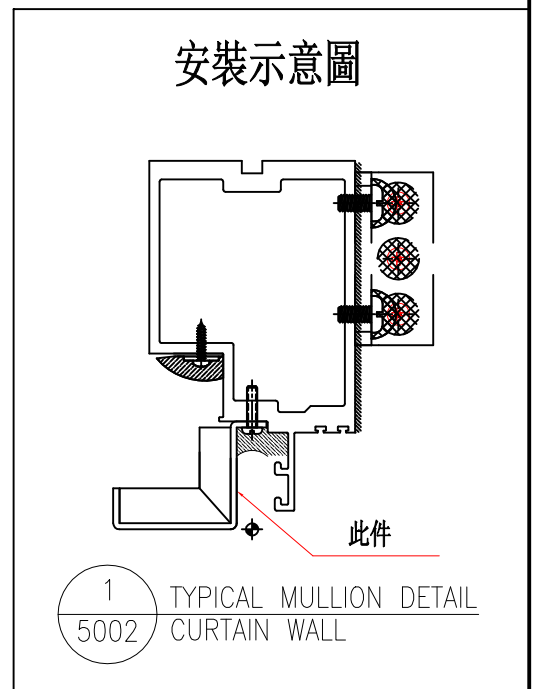
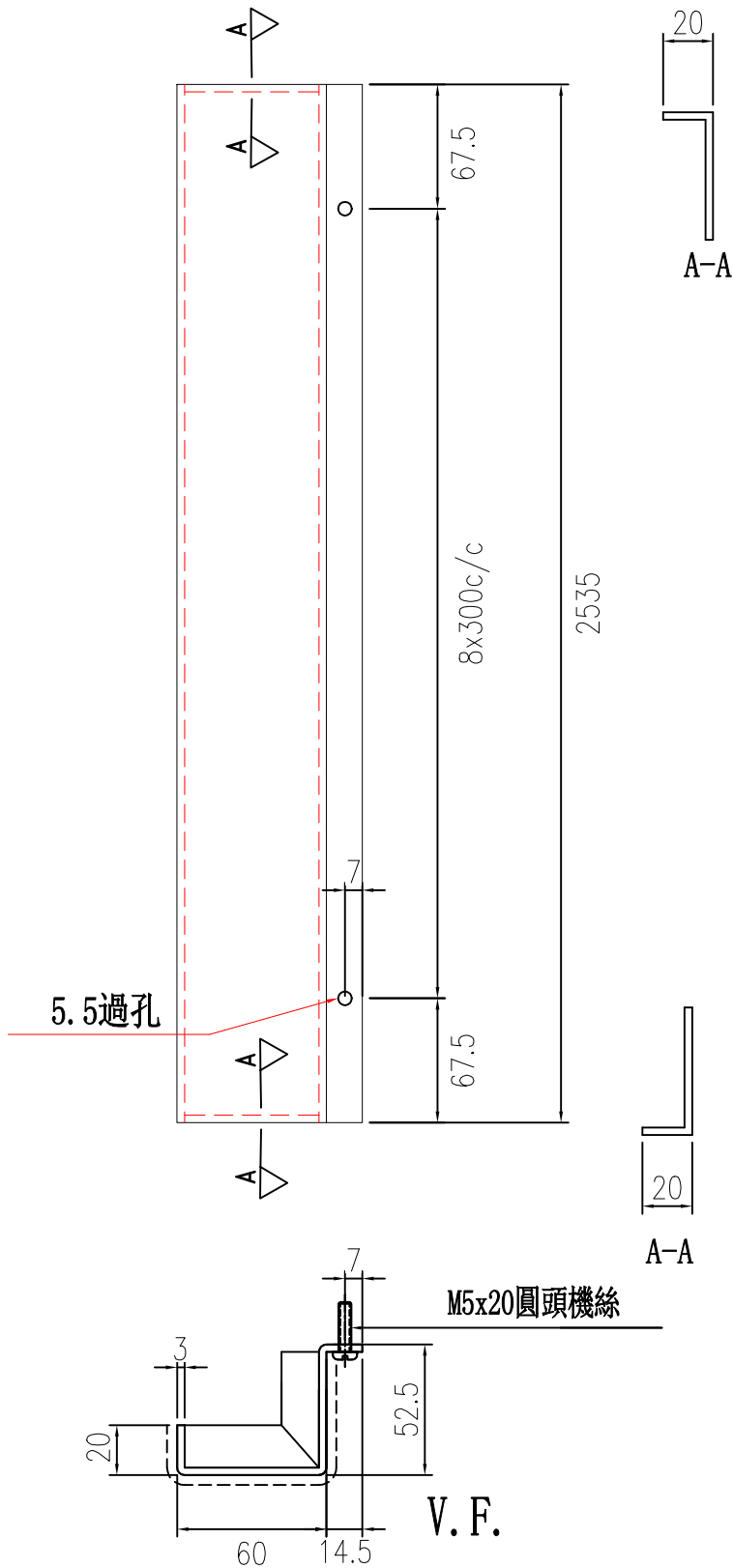
名稱	鋁板拆圖	制圖	匡藝潔	2024-11-12	修改		
材料	3mm鋁板	復核	謝永林	2024-11-27	日期		
顏色	UCT206165XLA-3	批准			圖號	QL-101a	



美特鋁質 有限公司  
MIDI Aluminium Fabricator Ltd.

物料編號	數量	施工圖位置
QL-101b	1	J861-SD-PMU-3001
合計:	1	

工程號	J-861	地盤	己連拿利
-----	-------	----	------



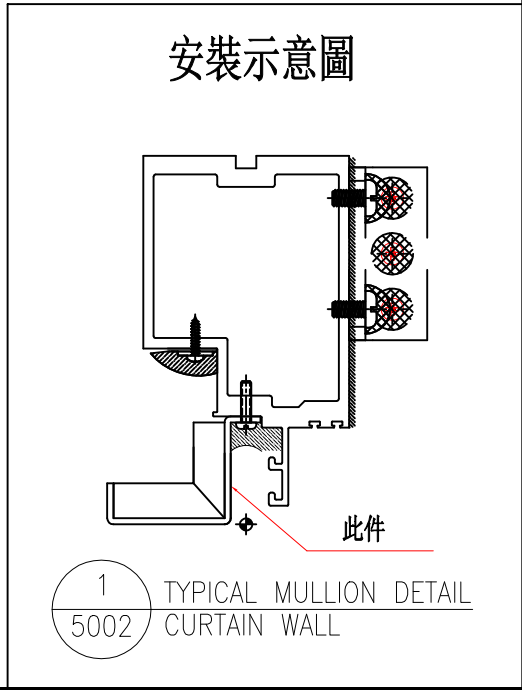
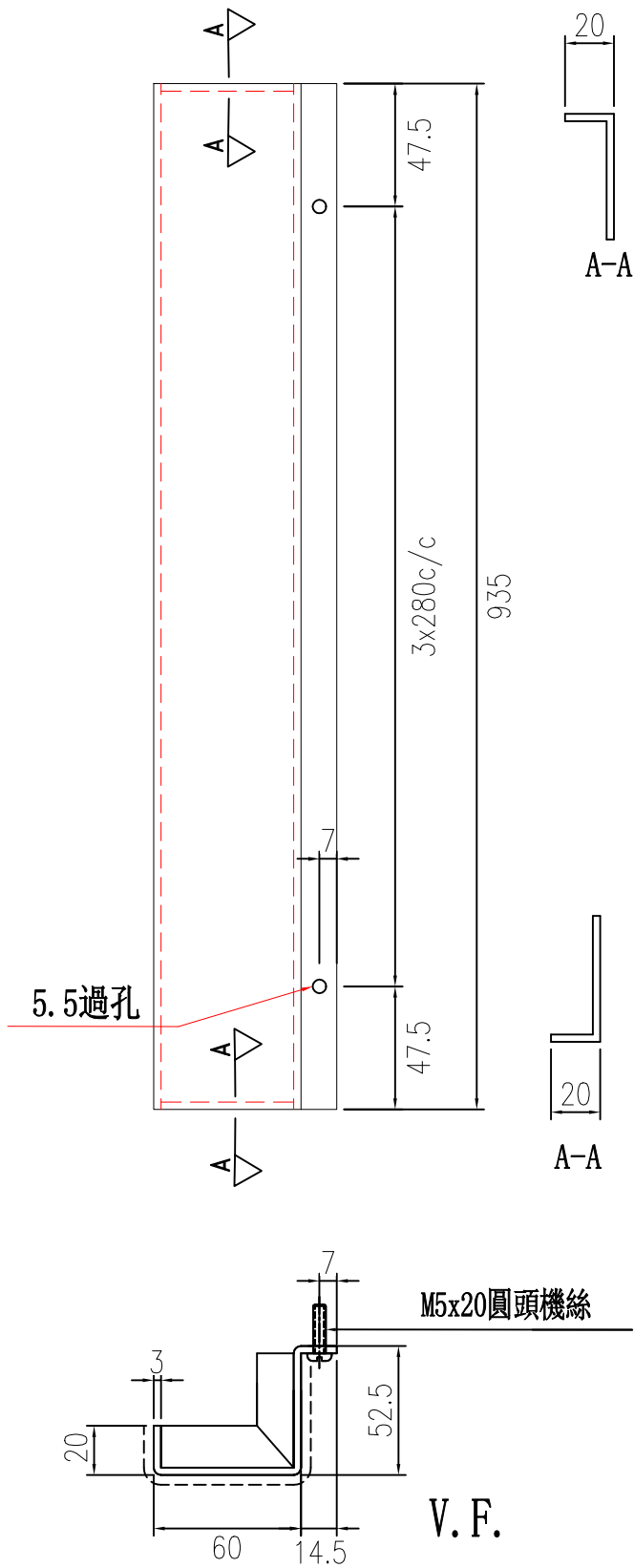
名稱	鋁板拆圖	制圖	匡藝潔	2024-11-12	修改		
材料	3mm鋁板	復核	謝永林	2024-11-27	日期		
顏色	UCT206165XLA-3	批准			圖號	QL-101b	



美特鋁質 有限公司  
MIDI Aluminium Fabricator Ltd.

物料編號	數量	施工圖位置
QL-101c	1	J861-SD-PMU-3001
合計:	1	

工程號	J-861	地盤	己連拿利
-----	-------	----	------



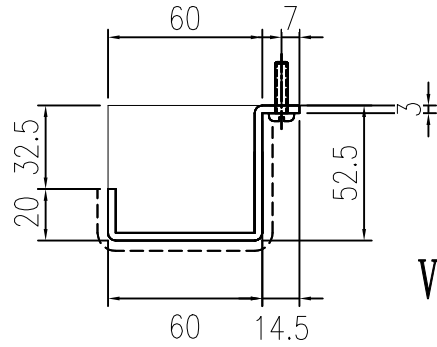
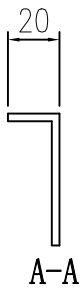
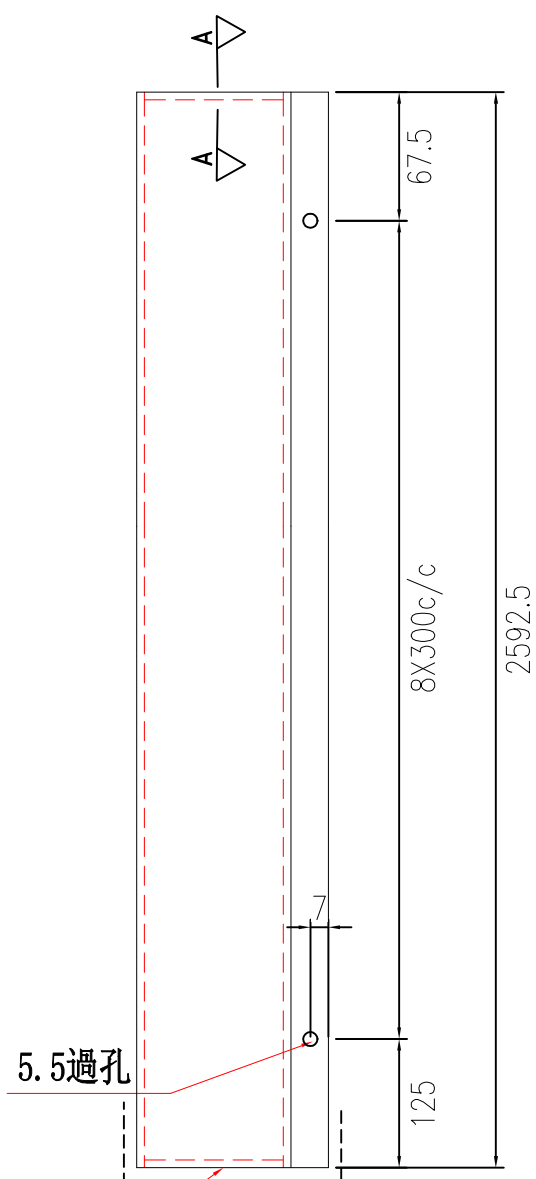
名稱	鋁板拆圖	制圖	匡藝潔	2024-11-12	修改		
材料	3mm鋁板	復核	謝永林	2024-11-27	日期		
顏色	UCT206165XLA-3	批准			圖號	QL-101c	



美特鋁質 有限公司  
MIDI Aluminium Fabricator Ltd.

物料編號	數量	施工圖位置
QL-101d	1	J861-SD-PMU-3001
合計:	1	

工程號	J-861	地盤	己連拿利
-----	-------	----	------

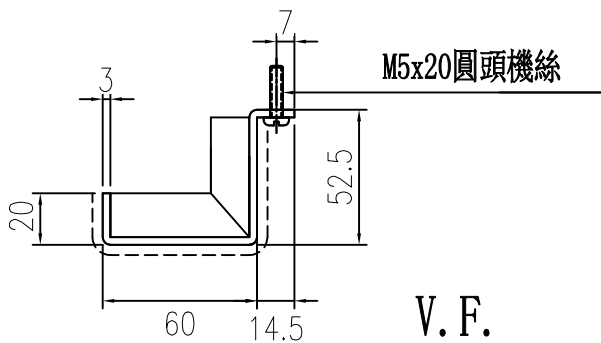


V. F.

封口示意圖

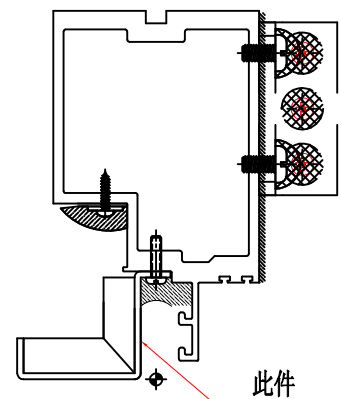
5.5過孔

封口



V. F.

安裝示意圖



1  
5002 TYPICAL MULLION DETAIL  
CURTAIN WALL

名稱	鋁板拆圖	制圖	匡藝潔	2024-11-12	修改		
材料	3mm鋁板	復核	謝永林	2024-11-27	日期		
顏色	UCT206165XLA-3	批准			圖號	QL-101d	



美特鋁質 有限公司  
MIDI Aluminium Fabricator Ltd.

工程號

J-861

地盤

己連拿利

物料編號

數量

施工圖位置

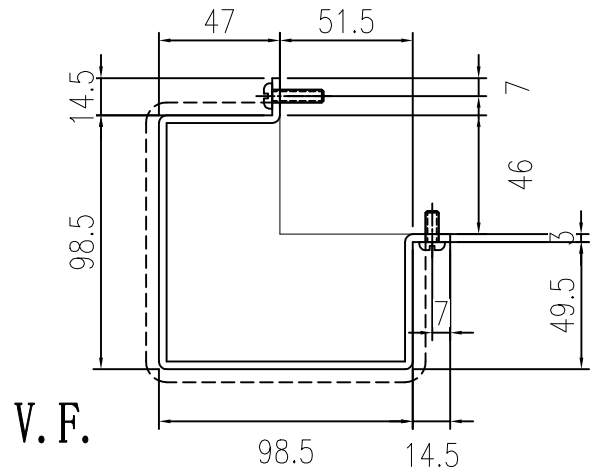
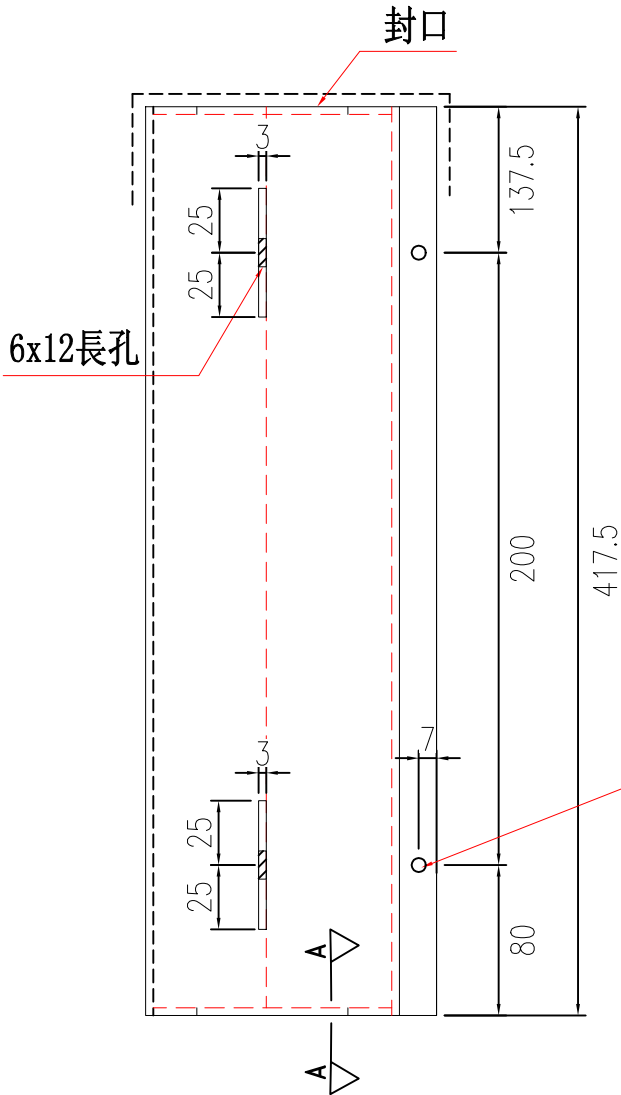
QL-102a

1

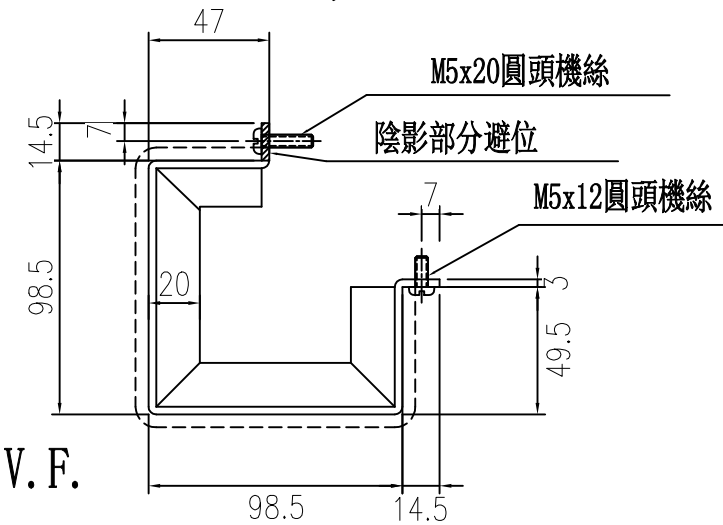
J861-SD-PMU-3001

合計:

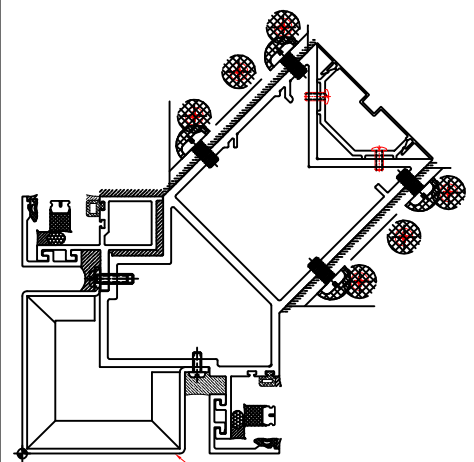
1



封口示意圖



安裝示意圖



2 TYPICAL MULLION DETAIL  
5002 CURTAIN WALL

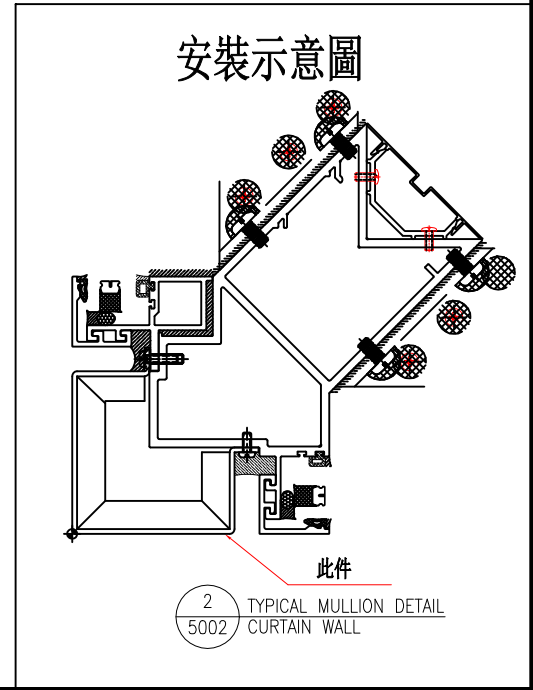
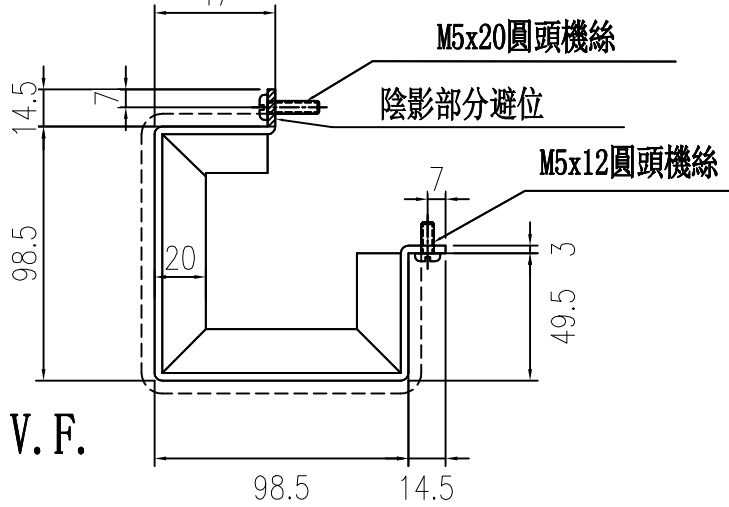
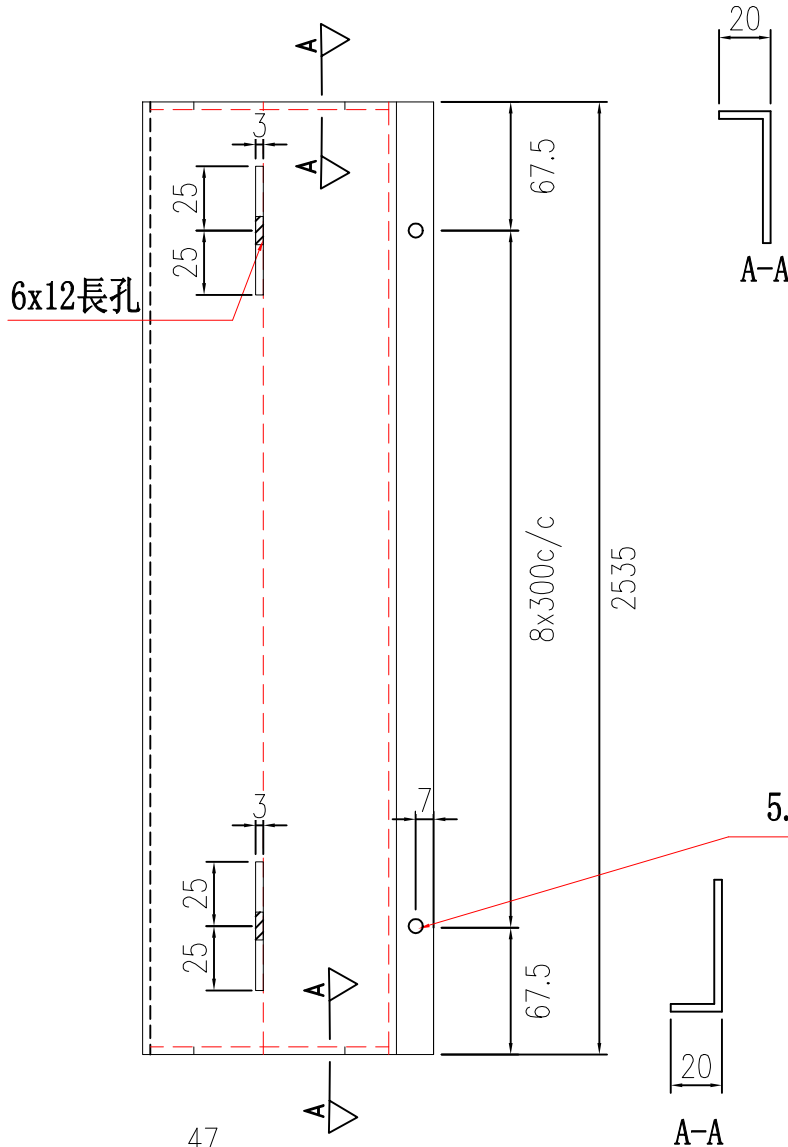
名稱	鋁板拆圖	制圖	匡藝潔	2024-11-12	修改		
材料	3mm鋁板	復核	謝永林	2024-11-27	日期		
顏色	UCT206165XLA-3	批准			圖號	QL-102a	



美特鋁質 有限公司  
MIDI Aluminium Fabricator Ltd.

物料編號	數量	施工圖位置
QL-102b	1	J861-SD-PMU-3001
合計:	1	

工程號	J-861	地盤	己連拿利
-----	-------	----	------



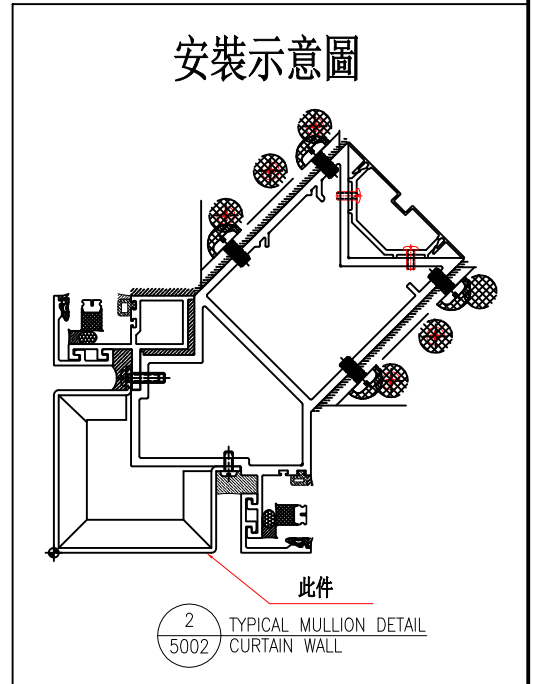
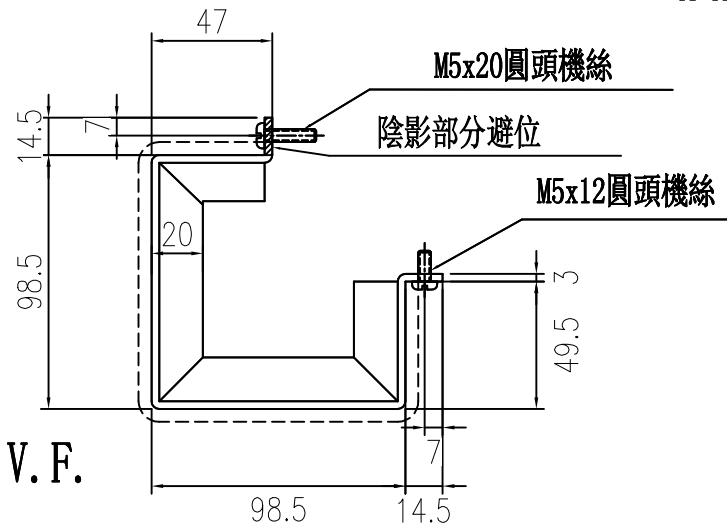
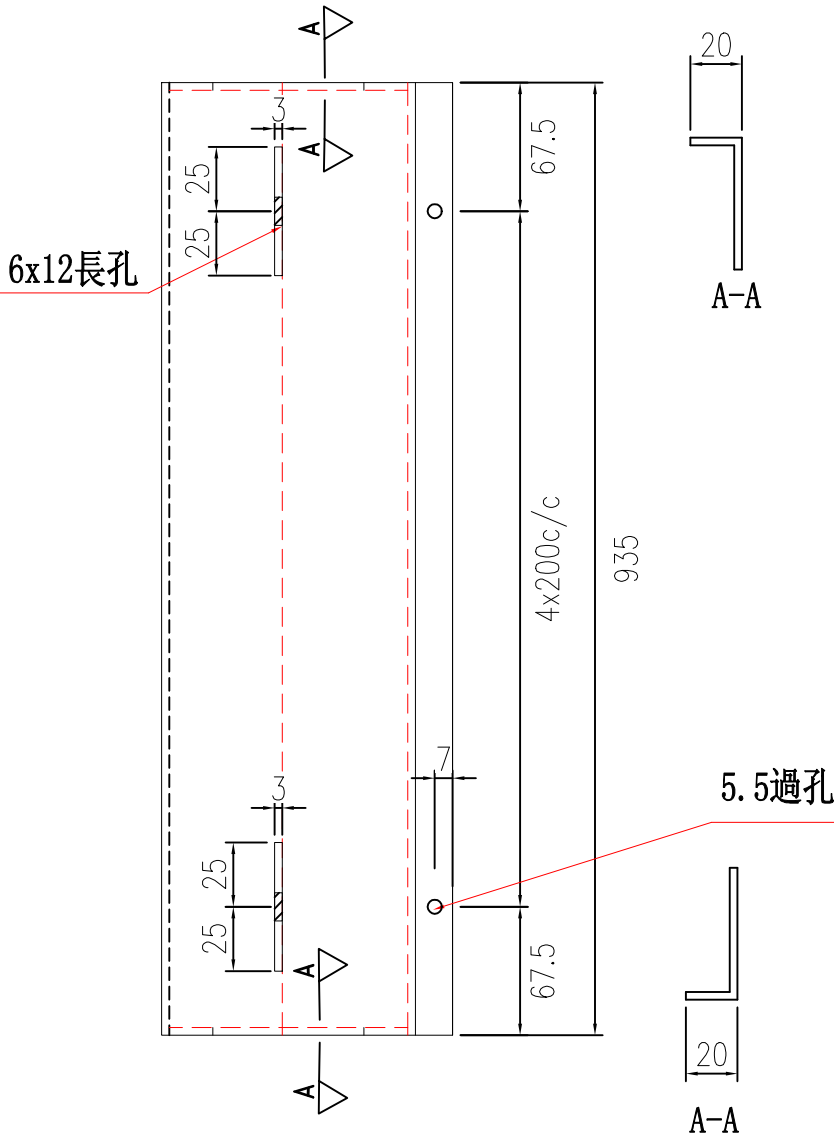
名稱	鋁板拆圖	制圖	匡藝潔	2024-11-12	修改			
材料	3mm鋁板	復核	謝永林	2024-11-27	日期			
顏色	UCT206165XLA-3	批准			圖號	QL-102b		



美特鋁質 有限公司  
MIDI Aluminium Fabricator Ltd.

物料編號	數量	施工圖位置
QL-102c	1	J861-SD-PMU-3001
合計:	1	

工程號	J-861	地盤	己連拿利
-----	-------	----	------



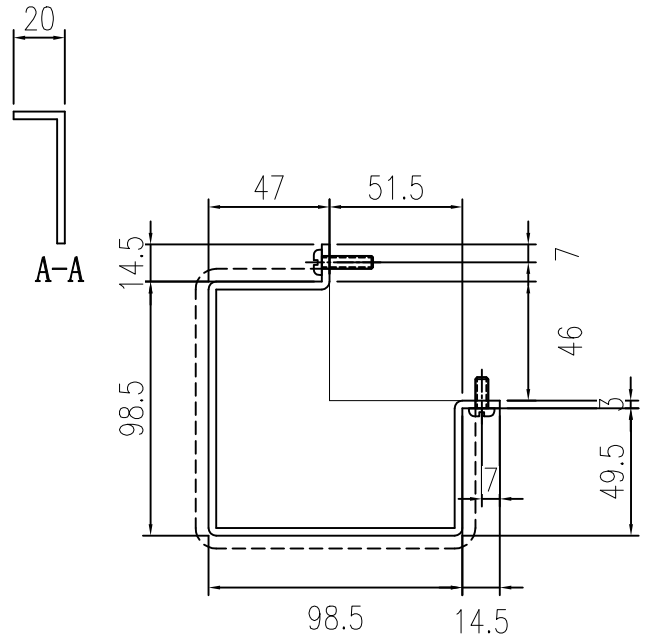
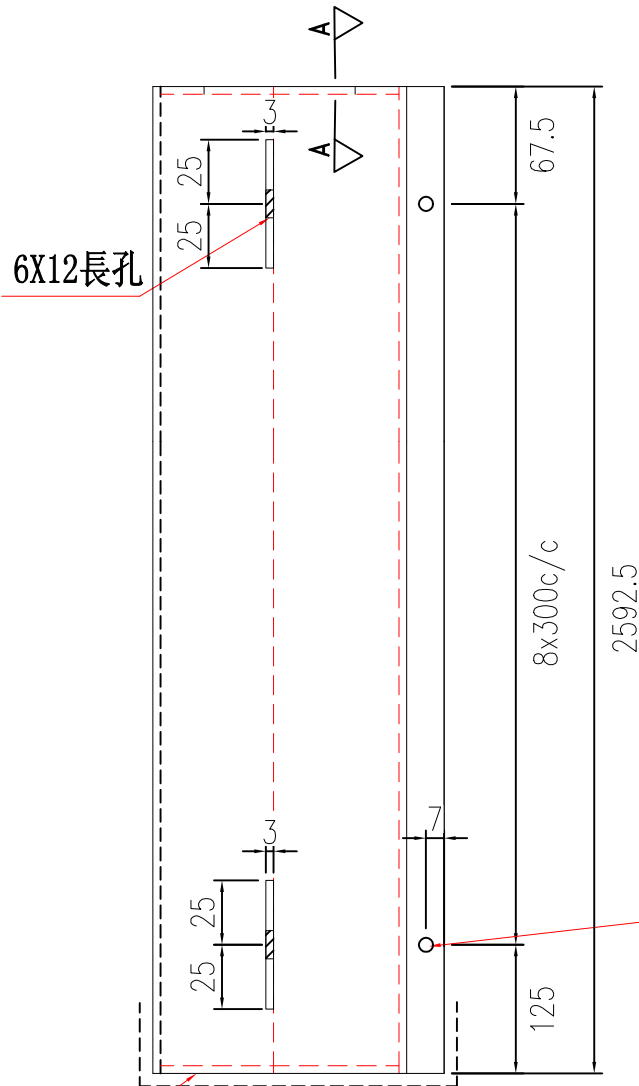
名稱	鋁板拆圖	制圖	匡藝潔	2024-11-12	修改			
材料	3mm鋁板	復核	謝永林	2024-11-27	日期			
顏色	UCT206165XLA-3	批准			圖號	QL-102c		



美特鋁質 有限公司  
MIDI Aluminium Fabricator Ltd.

物料編號	數量	施工圖位置
QL-102d	1	J861-SD-PMU-3001
合計:	1	

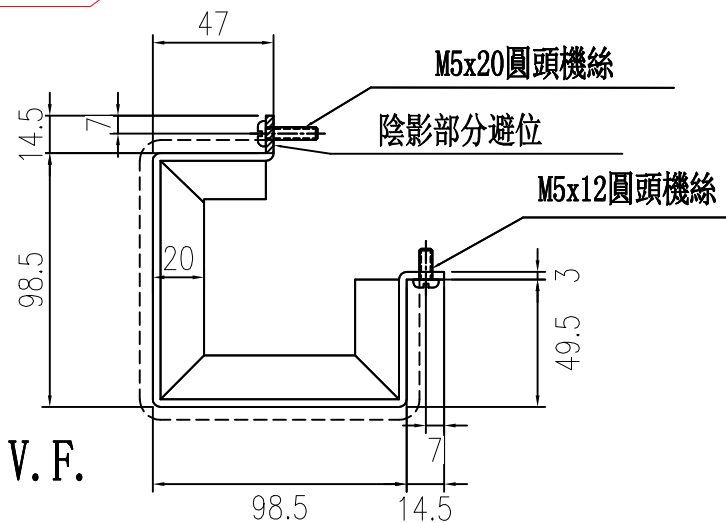
工程號	J-861	地盤	己連拿利
-----	-------	----	------



封口示意圖

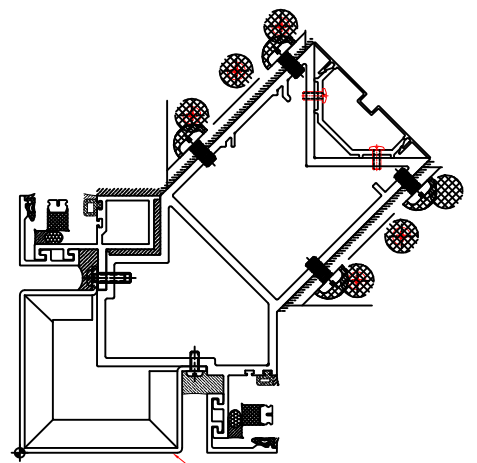
V. F.

封口



V. F.

安裝示意圖



此件

2  
5002 TYPICAL MULLION DETAIL  
CURTAIN WALL

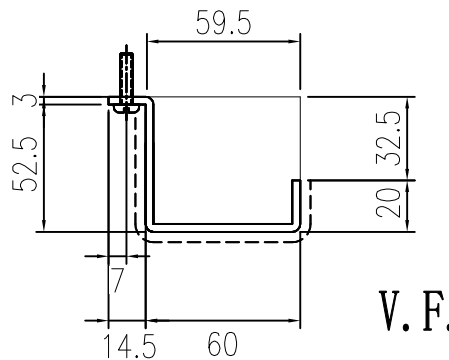
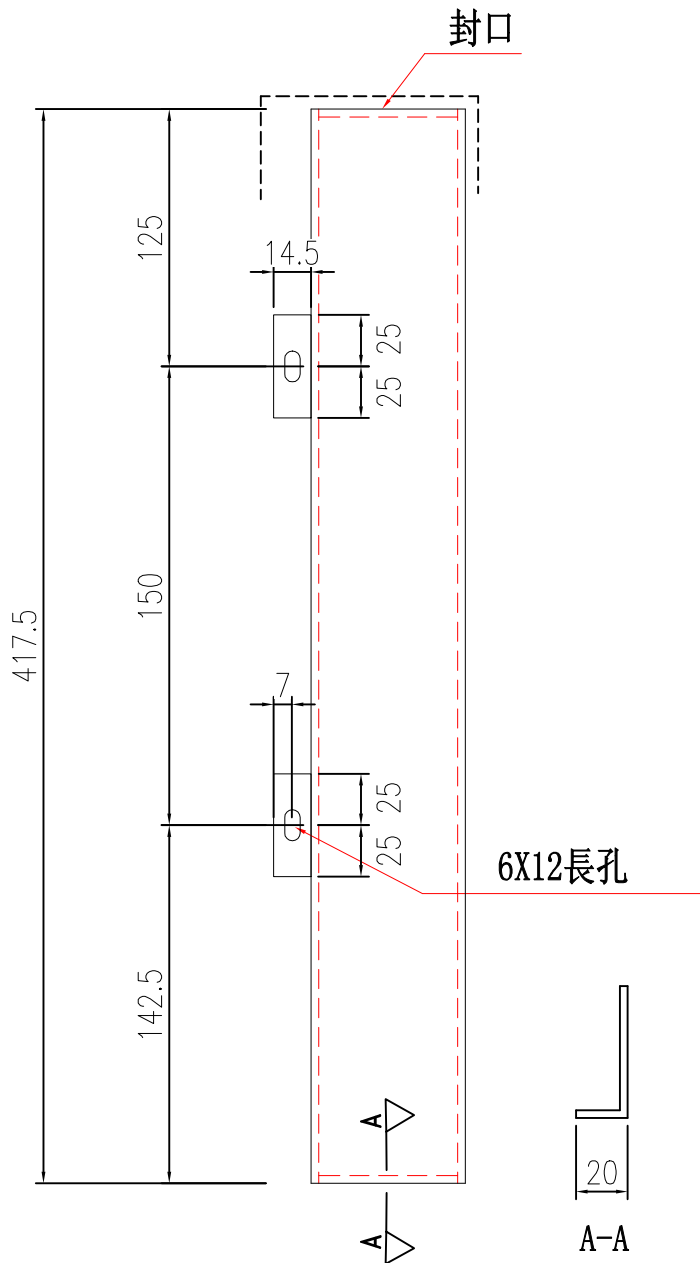
名稱	鋁板拆圖	制圖	匡藝潔	2024-11-12	修改		
材料	3mm鋁板	復核	謝永林	2024-11-27	日期		
顏色	UCT206165XLA-3	批准			圖號	QL-102d	



美特鋁質 有限公司  
MIDI Aluminium Fabricator Ltd.

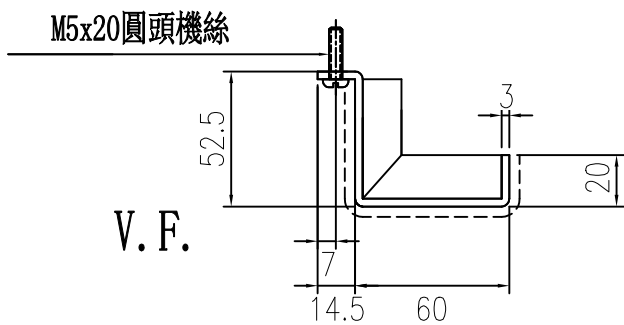
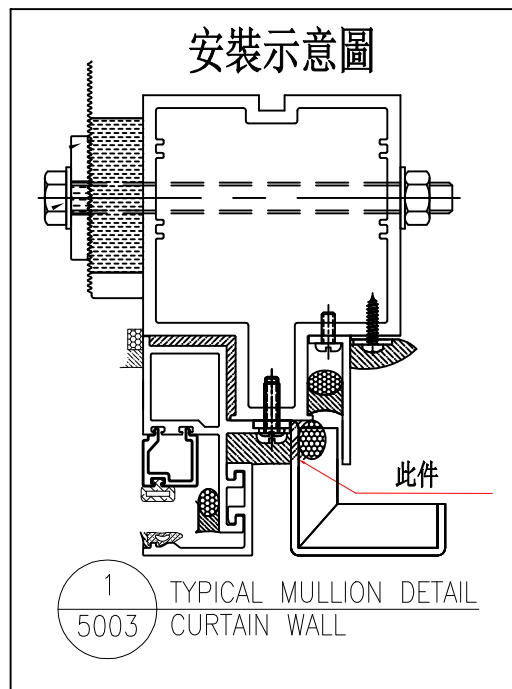
物料編號	數量	施工圖位置
QL-103a	1	J861-SD-PMU-3001
合計:	1	

工程號	J-861	地盤	己連拿利
-----	-------	----	------



封口示意圖

V.F.



V.F.

A-A

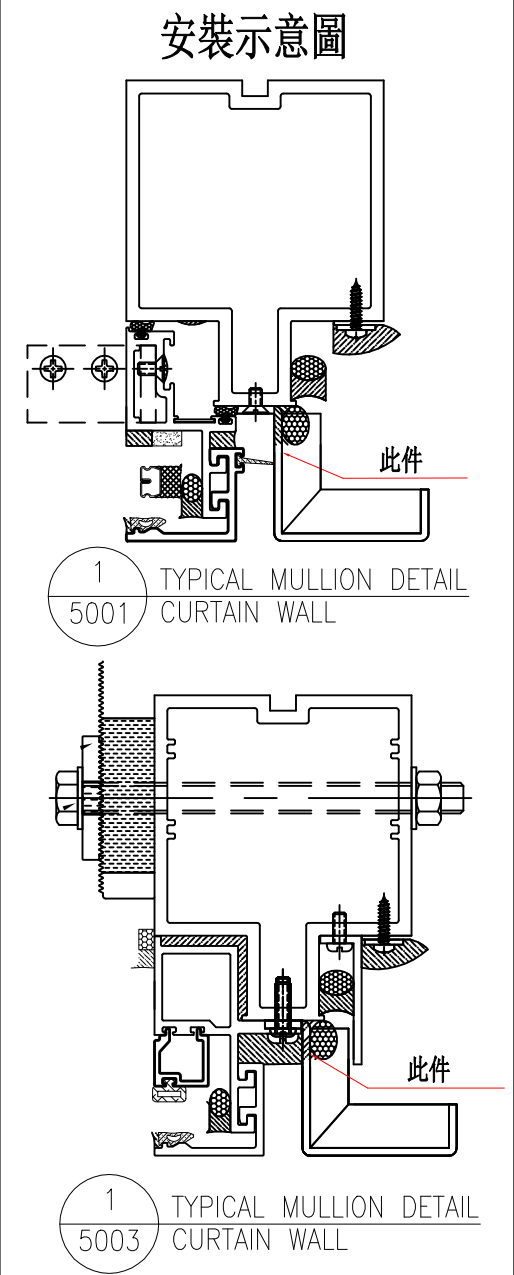
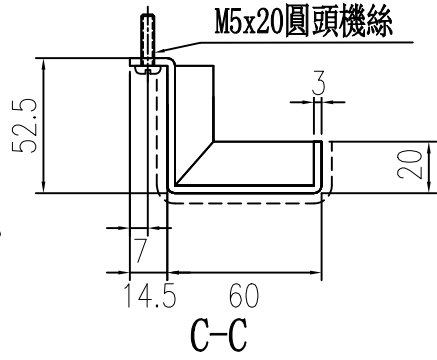
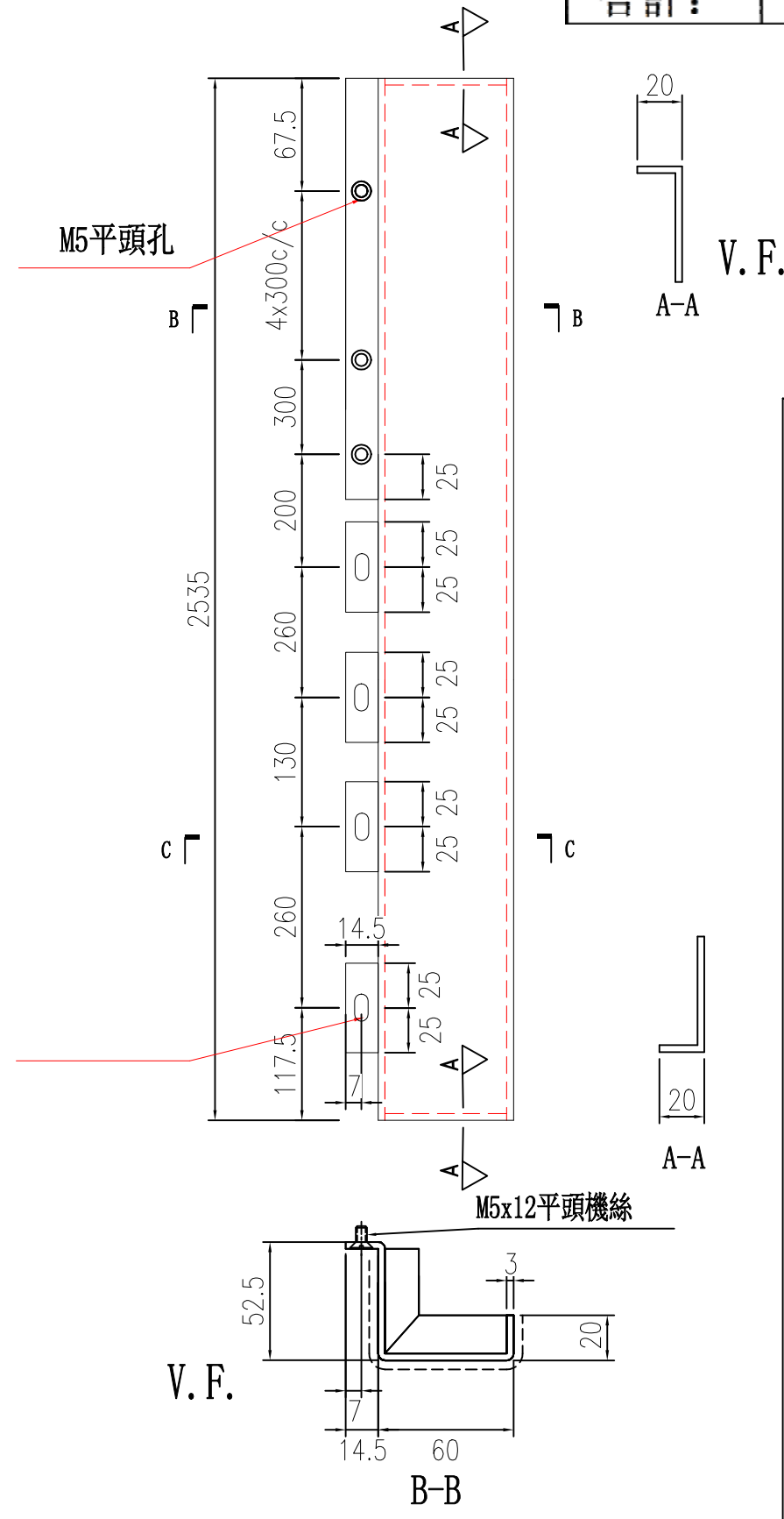
名稱	鋁板拆圖	制圖	匡藝潔	2024-11-29	修改			
材料	3mm鋁板	復核	謝永林	2024-11-29	日期			
顏色	UCT206165XLA-3	批准			圖號	QL-103a		



美特鋁質 有限公司  
MIDI Aluminium Fabricator Ltd.

物料編號	數量	施工圖位置
QL-103b	1	J861-SD-PMU-3001
合計:	1	

工程號	J-861	地盤	己連拿利
-----	-------	----	------



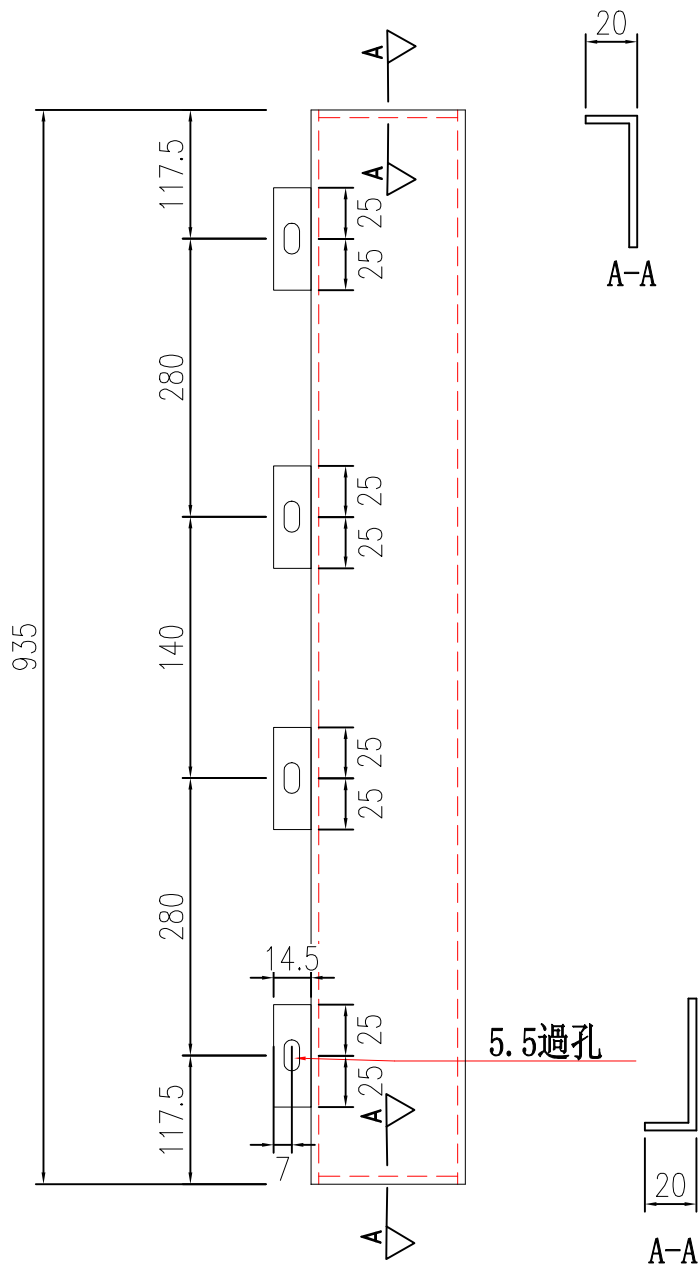
名稱	鋁板拆圖	制圖	匡藝潔	2024-11-12	修改		
材料	3mm鋁板	復核	謝永林	2024-11-27	日期		
顏色	UCT206165XLA-3	批准			圖號	QL-103b	



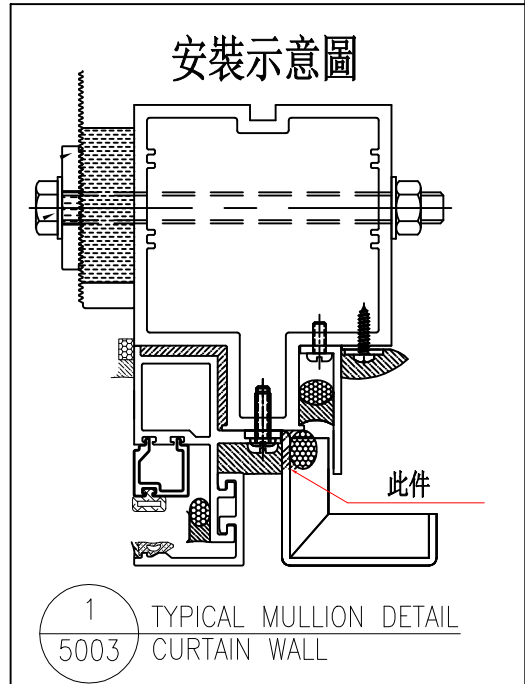
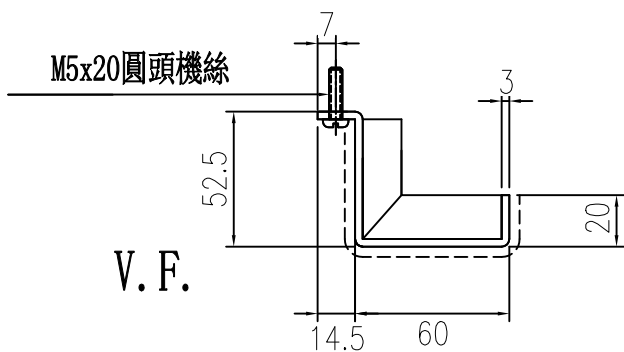
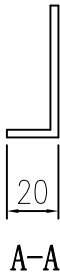
美特鋁質 有限公司  
MIDI Aluminium Fabricator Ltd.

物料編號	數量	施工圖位置
QL-103c	1	J861-SD-PMU-3001
合計:	1	

工程號 J-861 地盤 己連拿利



5.5過孔



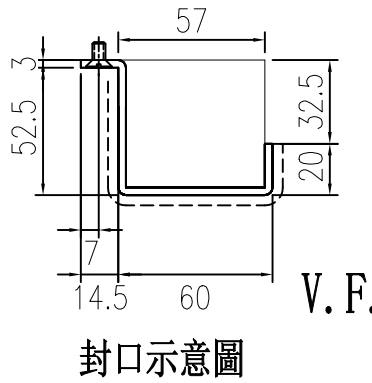
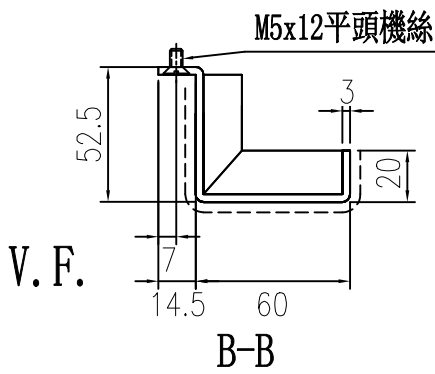
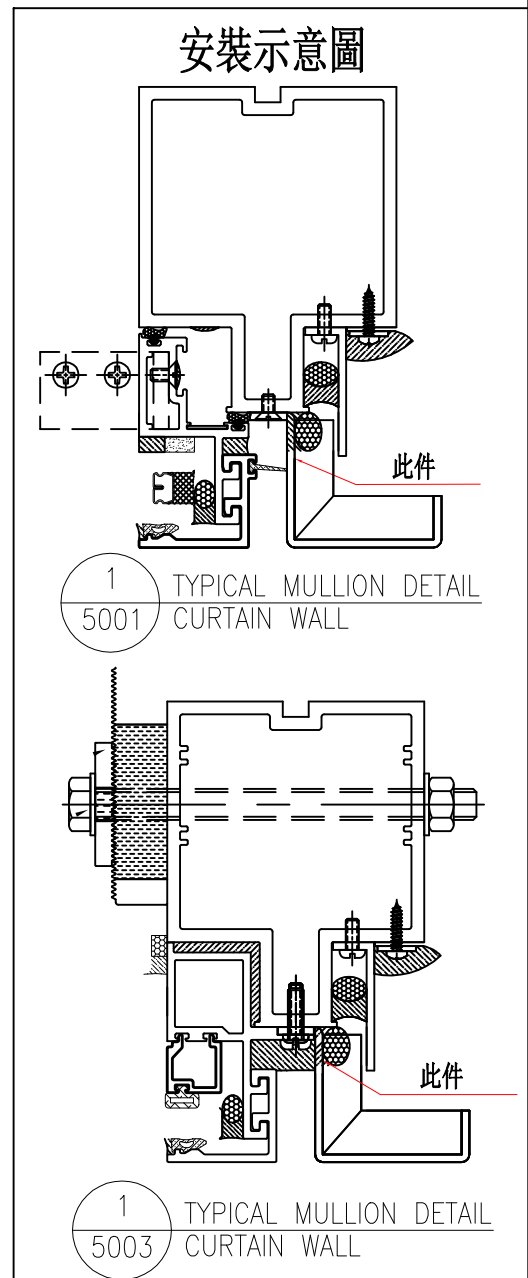
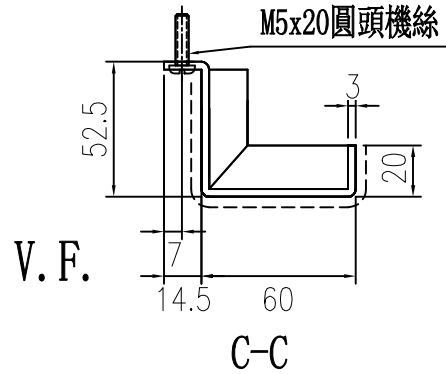
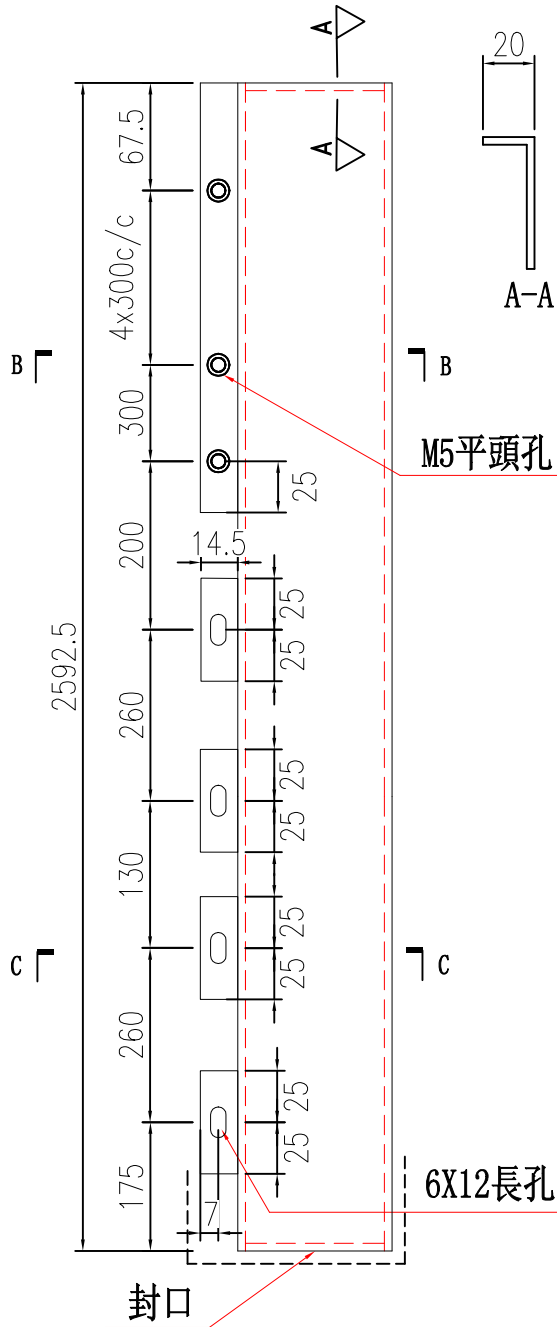
名稱	鋁板拆圖	制圖	匡藝潔	2024-11-29	修改			
材料	3mm鋁板	復核	謝永林	2024-11-29	日期			
顏色	UCT206165XLA-3	批准			圖號	QL-103c		



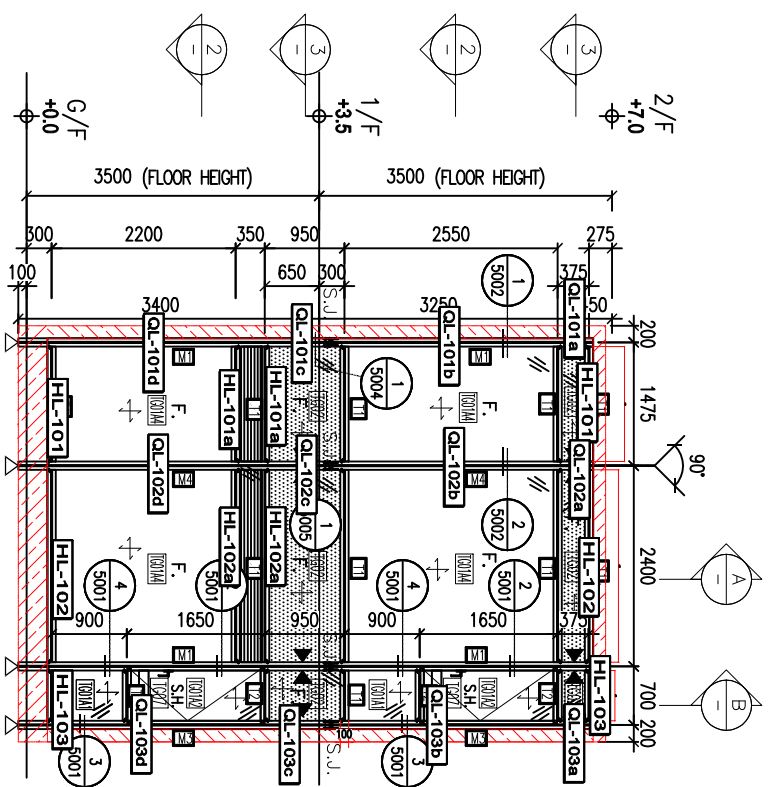
美特鋁質有限公司  
MIDI Aluminium Fabricator Ltd.

物料編號	數量	施工圖位置
QL-103d	1	J861-SD-PMU-3001
合計:	1	

工程號 J-861 地盤 己連拿利

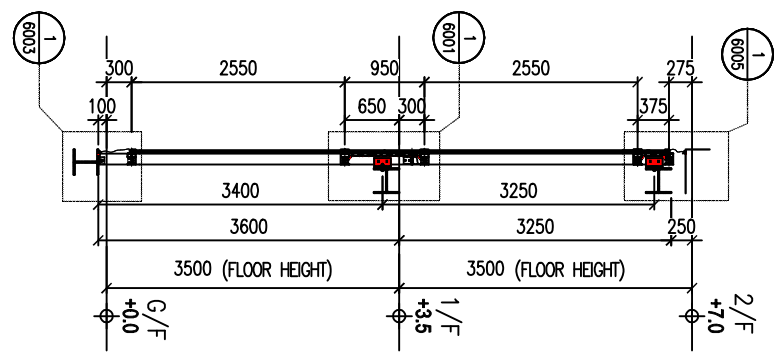


名稱	鋁板拆圖	制圖	匡藝潔	2024-11-12	修改		
材料	3mm鋁板	復核	謝永林	2024-11-27	日期		
顏色	UCT206165XLA-3	批准			圖號	QL-103d	

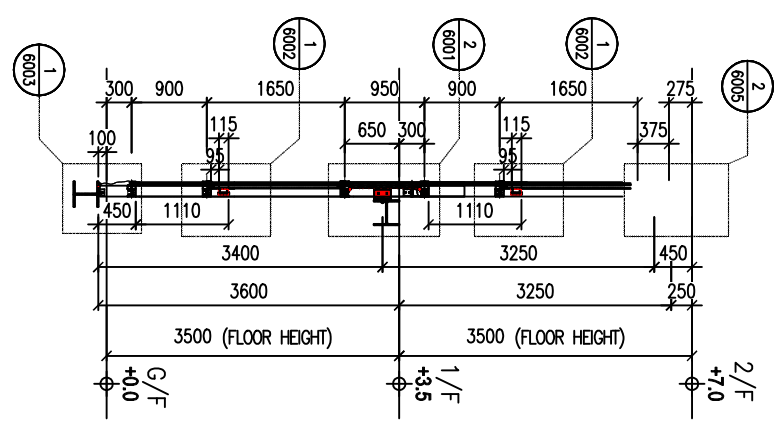


1 PART ELEVATION FOR CURTAIN WALL

2 PART PLAN FOR CURTAIN WALL



A TYPICAL SECTION FOR CURTAIN WALL



B TYPICAL SECTION FOR CURTAIN WALL

LEGEND :

[Hatched Box]	6mm HEAT STRENGTHENED GLASS
[Hatched Box]	12mm HEAT STRENGTHENED GLASS (HS)
[Hatched Box]	12mm HEAT STRENGTHENED GLASS (HS) + 12mm AIR SPACE + 12mm TEMPERED GLASS (TG)
[Hatched Box]	12mm HEAT STRENGTHENED GLASS (HS) + 12mm AIR SPACE + 12mm TEMPERED GLASS (TG) + 12mm HEAT STRENGTHENED GLASS (HS)
[Hatched Box]	12mm HEAT STRENGTHENED GLASS (HS) + 12mm AIR SPACE + 12mm TEMPERED GLASS (TG) + 12mm HEAT STRENGTHENED GLASS (HS) + 12mm AIR SPACE + 12mm TEMPERED GLASS (TG)
[Hatched Box]	12mm HEAT STRENGTHENED GLASS (HS) + 12mm AIR SPACE + 12mm TEMPERED GLASS (TG) + 12mm HEAT STRENGTHENED GLASS (HS) + 12mm AIR SPACE + 12mm TEMPERED GLASS (TG) + 12mm HEAT STRENGTHENED GLASS (HS)
[Hatched Box]	15mm THK. PVC SEALED FLASHING
[Triangle]	SUPPORT POINT (WIND LOAD + DEAD LOAD)
[Triangle]	SUPPORT POINT (WIND LOAD)
[Triangle]	S.U. - STUCK UNIT. REF TO 081-SP-PHU-5006

NOTE:  
 1. ALL DIMENSIONS ARE IN MM.  
 2. ALL DIMENSIONS ARE MEASURED FROM OUTSIDE BEFORE FABRICATION.  
 3. ALL DIMENSIONS TO BE REFERRED ON SITE BEFORE FABRICATION.

LEGEND:  
 (A) DETAIL MARK NO.  
 (S) REFER SHEET NO.  
 1. F.F.L. --- FINISHED FLOOR LEVEL.  
 2. S.F.L. --- STRUCTURAL FLOOR LEVEL.  
 3. (R) --- REVERSED DETAIL.

<b>CLIENT :</b> MILLION BASE PROPERTIES LIMITED	
<b>ARCHITECT :</b> YONG TUNG & PARTNERS LIMITED	
<b>STRUCTURAL ENGINEER :</b> SYW & ASSOCIATES LTD. 810 Chee Koo Road, Kowloon, H.K.	
<b>MAIN CONTRACTOR :</b> 顯利工程有限公司 HIEN LEE ENGINEERING CO., LTD.	
<b>PROJECT :</b> PROPOSED RESIDENTIAL DEVELOPMENT AT NOS. 3-6 GLENVALE, CENTRAL, HONG KONG	
<b>TITLE :</b> PART ELEVATION FOR CURTAIN WALL	
<b>DATE :</b> 06-Nov.-24	<b>SCALE :</b> 1:50(A1)
<b>DRAWN BY :</b> Aching	<b>CHECKED BY :</b>
<b>DWG. NO. :</b> 081-SP-PHU-3001	<b>REV. :</b> --

WT stamp\_1.bmp