



工程指示 / 要求簡箋 ENGINEER INSTRUCTIONS(E.I.)

工程指示編號:	EI- 8621	修改版本:	-
	HK- 2153		
工程編號:	J 861	工程名稱:	己連拿利
收件人:	生統	發件人:	細佬
工程項目:	幕牆廠VMU視覺樣板-鋁板加工圖	日期:	03/12/2024

<input type="checkbox"/> 原合約工程包	<input type="checkbox"/> 原合約工程加 / 減賬 QT-	<input type="checkbox"/> 新工程報價 QT-
---------------------------------	--	------------------------------------

信件批核號碼/圖紙參考編號:	批核模具圖紙編號:
客戶指示附件:	管理內部批簽署:

<input type="checkbox"/> 初步鋁料 B.M.	<input type="checkbox"/> 加工拆圖, 然後生產	<input type="checkbox"/> 尺寸表
<input type="checkbox"/> 正式鋁料 B.M.	<input type="checkbox"/> 技術上資料/指示	<input type="checkbox"/> 報價
<input type="checkbox"/> 配件 B.M.	<input type="checkbox"/> 樣辦或貨品說明書	<input type="checkbox"/> 分判合約
<input type="checkbox"/> 其他:		


內容: 請按附頁資料加工, 廠用 備注:配合EI8620
完成上列要求日期: 03/01/2025

國內

<input type="checkbox"/> 生產技術總監	<input type="checkbox"/> 連附件	<input checked="" type="checkbox"/> 技術部	<input checked="" type="checkbox"/> 連附件	<input type="checkbox"/> 生產部	<input type="checkbox"/> 連附件
<input type="checkbox"/> 採購部	<input type="checkbox"/> 連附件	<input checked="" type="checkbox"/> 生產統籌部	<input checked="" type="checkbox"/> 連附件	<input type="checkbox"/> 報關組	<input type="checkbox"/> 連附件
<input type="checkbox"/> 質檢部	<input type="checkbox"/> 連附件	<input type="checkbox"/> 會計部	<input type="checkbox"/> 連附件	<input type="checkbox"/> 機械設計部	<input type="checkbox"/> 連附件
<input type="checkbox"/> 香港辦	<input type="checkbox"/> 連附件	<input type="checkbox"/> 其他:			

香港

<input type="checkbox"/> 行政部	<input type="checkbox"/> 連附件	<input type="checkbox"/> 會計部	<input type="checkbox"/> 連附件	<input type="checkbox"/> 統籌部	<input type="checkbox"/> 連附件	<input type="checkbox"/> 工程部	<input type="checkbox"/> 連附件
<input type="checkbox"/> 採購部	<input type="checkbox"/> 連附件	<input type="checkbox"/> QS部	<input type="checkbox"/> 連附件	<input type="checkbox"/> 地盤管理	<input type="checkbox"/> 連附件	<input type="checkbox"/> 維修部	<input type="checkbox"/> 連附件

*發件人簽署:	*組別成員批核簽署:
傳遞編號: HK-2153	項目經理簽署: 

 美特鋁質 有限公司 MIDI Aluminium Fabricator Ltd.		工程號: J-861	計算: 陈日强	日期:	2024/11/22		送呈: 施哥						
		地盤名稱: 己連拿利	核對: 谢永林	日期:	2024/11/25		副本:						
厂用鋁板B.M表		項目類別: 幕墙VMU	批准:	日期:									
		修改版次:	A/C Code:	總V.F.:	6.14	總重量: 29.64	此BM依據拆圖 資料計算						
序號	修改內容	鋁板圖號	鋁板名稱	顏色	實用	後備	總數	總重量	單件展開面積	總展開面積	單件V.F.	總V.F.	備註
									平方米		平方米		
1		AP2-B01	2mm厚鋁板	UCT206165XLA-3	1		1	6.138	1.133	1.133	1.13	1.13	
2		AP2-B02	2mm厚鋁板	UCT206165XLA-3	1		1	10.550	1.947	1.947	1.95	1.95	
3		AP2-B03	2mm厚鋁板	UCT206165XLA-3	1		1	2.948	0.544	0.544	0.54	0.54	
4		AP2-B04	2mm厚鋁板	UCT206165XLA-3	1		1	2.128	0.393	0.393	0.39	0.39	
5		AP2-B05	2mm厚鋁板	UCT206165XLA-3	1		1	3.657	0.675	0.675	0.67	0.67	
6		AP2-B06	2mm厚鋁板	UCT206165XLA-3	1		1	1.022	0.188	0.188	0.19	0.19	
7		861-AB-03	1.5mm厚鋁板	鉻化	4		4	0.062	0.004	0.015			
8		861-AB-04	1.5mm厚鋁板	鉻化	40		40	0.199	0.001	0.049			
9		AP2-C01	3mm厚鋁板	UCT206165XLA-3	1		1	0.217	0.027	0.027	0.05	0.05	
10		AP2-C02	3mm厚鋁板	UCT206165XLA-3	1		1	0.217	0.027	0.027	0.05	0.05	
11		AP2-C03	1.5mm厚鋁板	UCT206165XLA-3	1		1	0.917	0.226	0.226	0.42	0.42	
12		AP2-C04	1.5mm厚鋁板	UCT206165XLA-3	1		1	1.586	0.390	0.390	0.73	0.73	
						合計:	54	29.641		5.612		6.141	



美特鋁質有限公司
MIDI Aluminium Fabricator Ltd.

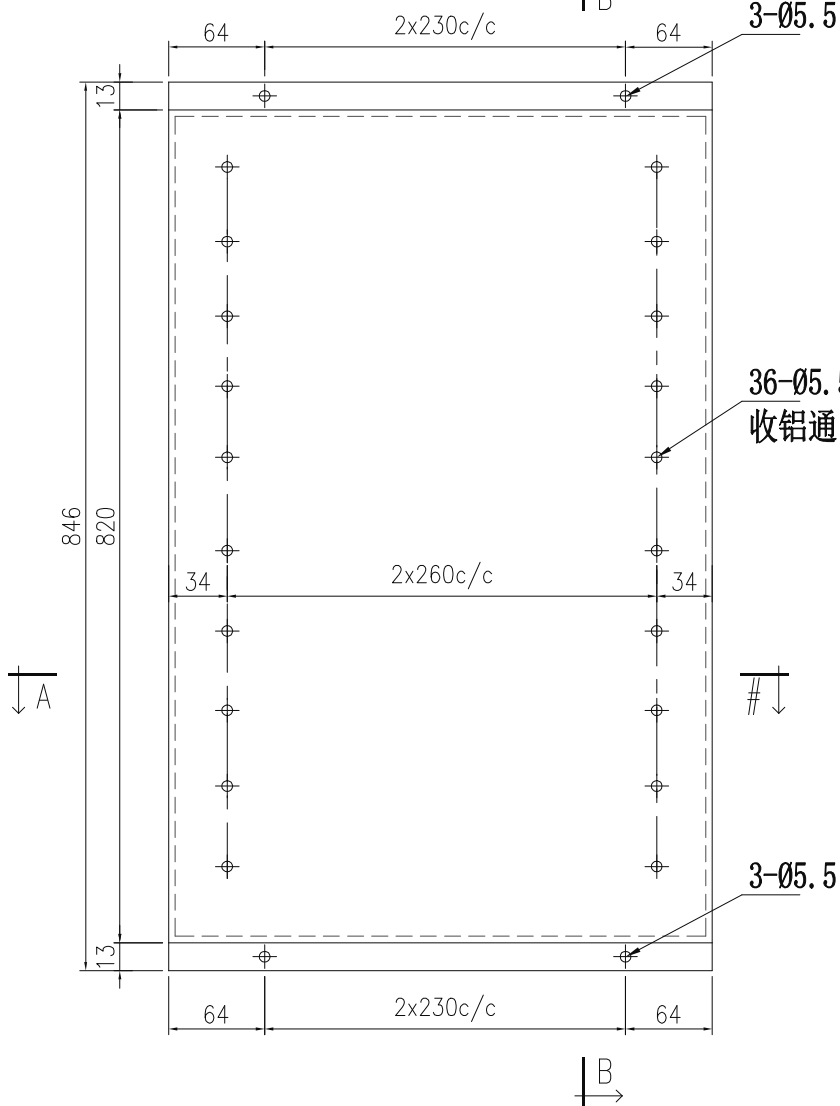
工程號

J-861

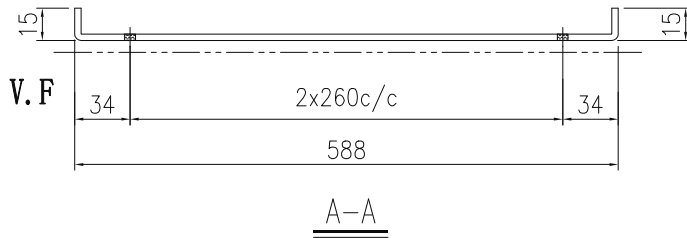
地盤

已連拿利

頂

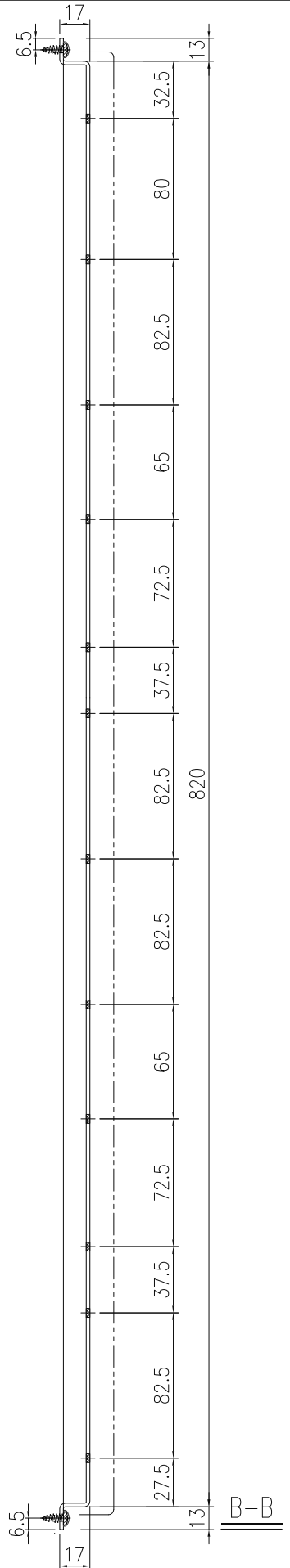


工廠用



数量: 1

V.F _____



名稱	背板铝板	制圖	陈日强	2024-11-07	修改		
材料	2mm厚铝板	復核	謝永林	2024-11-08	日期		
顏色	UCT206165XLA-3	批准			圖號	AP2-B03	



美特鋁質有限公司
MIDI Aluminium Fabricator Ltd.

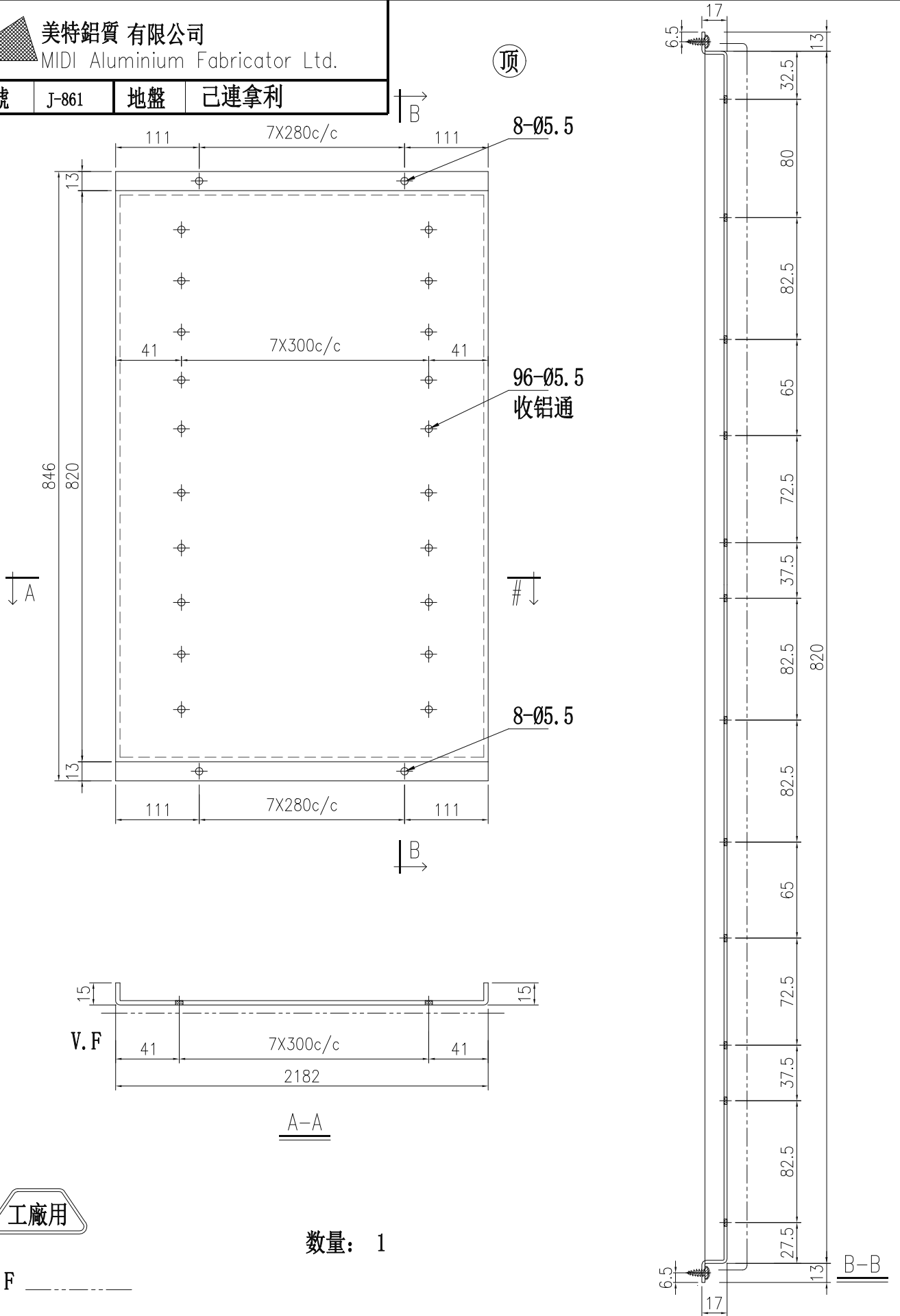
工程號

J-861

地盤

已連拿利

頂



工廠用

数量: 1

V.F _____

名稱	背板铝板	制圖	陈日强	2024-11-07	修改		
材料	2mm厚铝板	復核	謝永林	2024-11-08	日期		
顏色	UCT206165XLA-3	批准			圖號	AP2-B02	



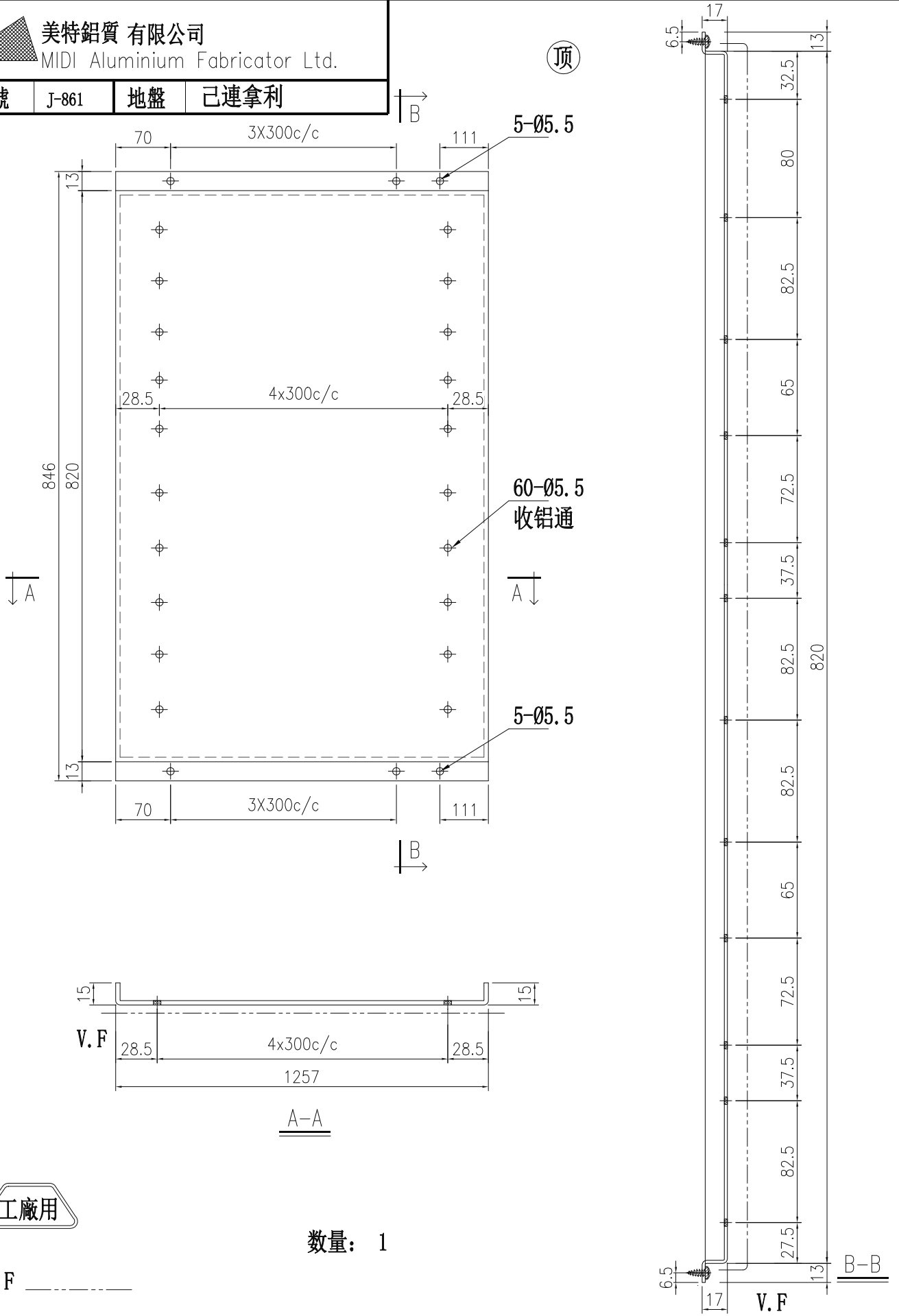
美特鋁質有限公司
MIDI Aluminium Fabricator Ltd.

工程號

J-861

地盤

已連拿利



工廠用

数量: 1

V.F _____

名稱	背板铝板	制圖	陈日强	2024-11-07	修改		
材料	2mm厚铝板	復核	謝永林	2024-11-08	日期		
顏色	UCT206165XLA-3	批准			圖號	AP2-B01	



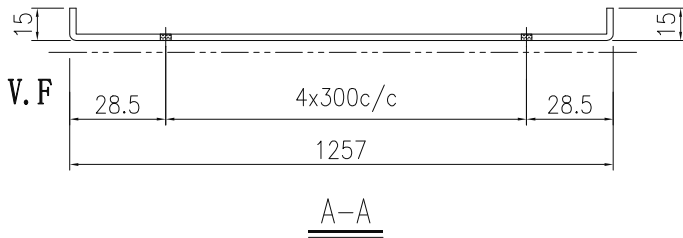
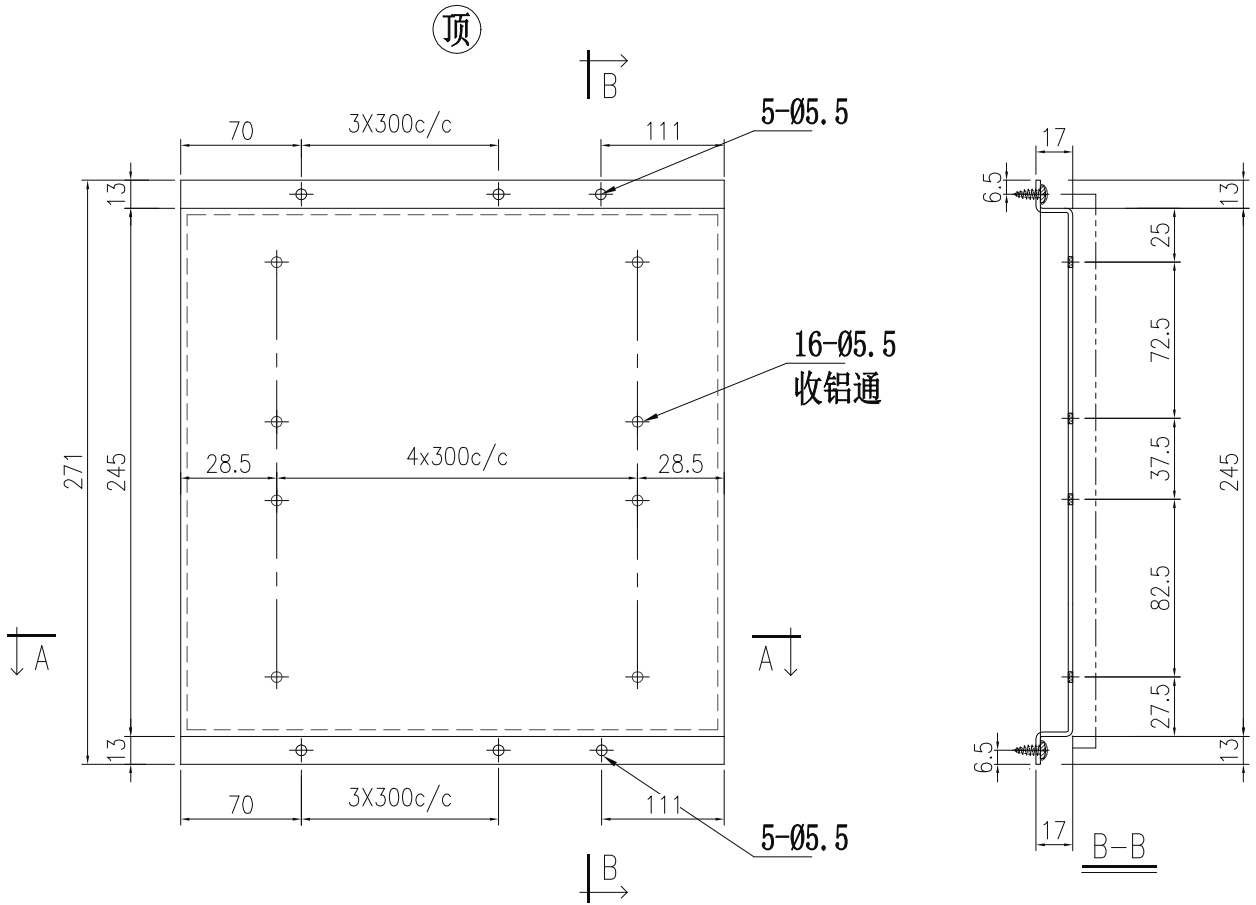
美特鋁質 有限公司
MIDI Aluminium Fabricator Ltd.

工程號

J-861

地盤

已連拿利



工廠用

数量: 1

V.F _____

名稱	背板铝板	制圖	陈日强	2024-11-07	修改			
材料	2mm厚铝板	復核	謝永林	2024-11-08	日期			
顏色	UCT206165XLA-3	批准			圖號	AP2-B04		



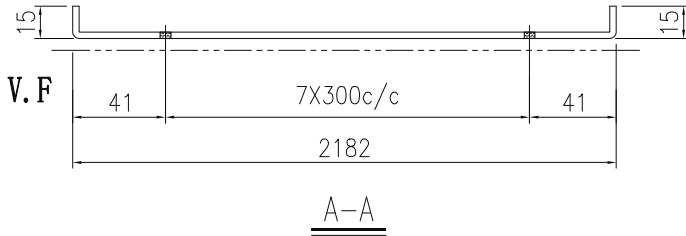
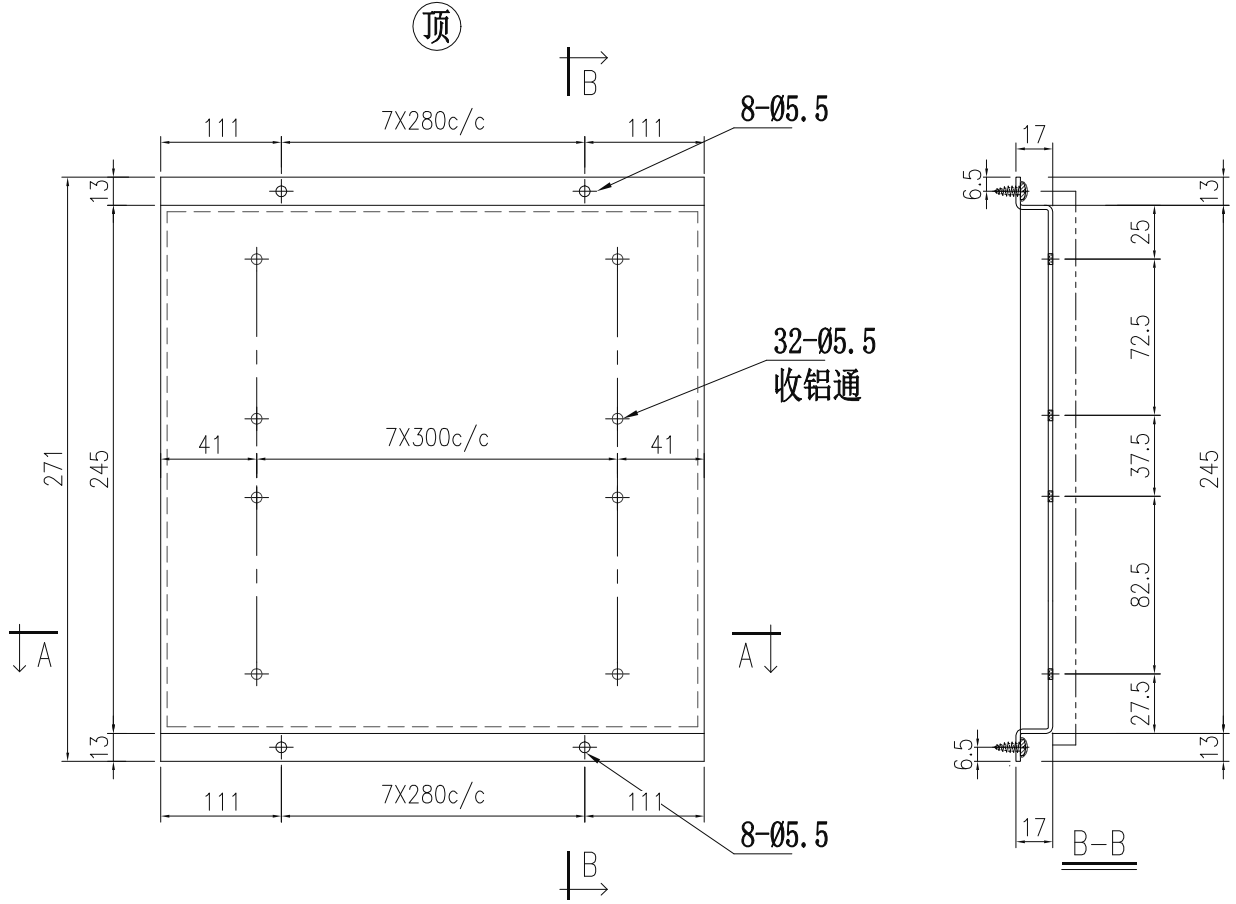
美特鋁質有限公司
MIDI Aluminium Fabricator Ltd.

工程號

J-861

地盤

已連拿利



工廠用

数量: 1

V.F _____

名稱	背板铝板	制圖	陈日强	2024-11-07	修改			
材料	2mm厚铝板	復核	謝永林	2024-11-08	日期			
顏色	UCT206165XLA-3	批准			圖號	AP2-B05		



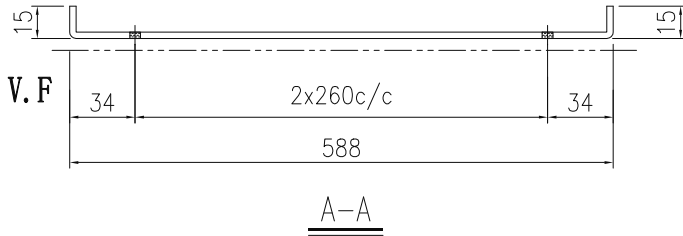
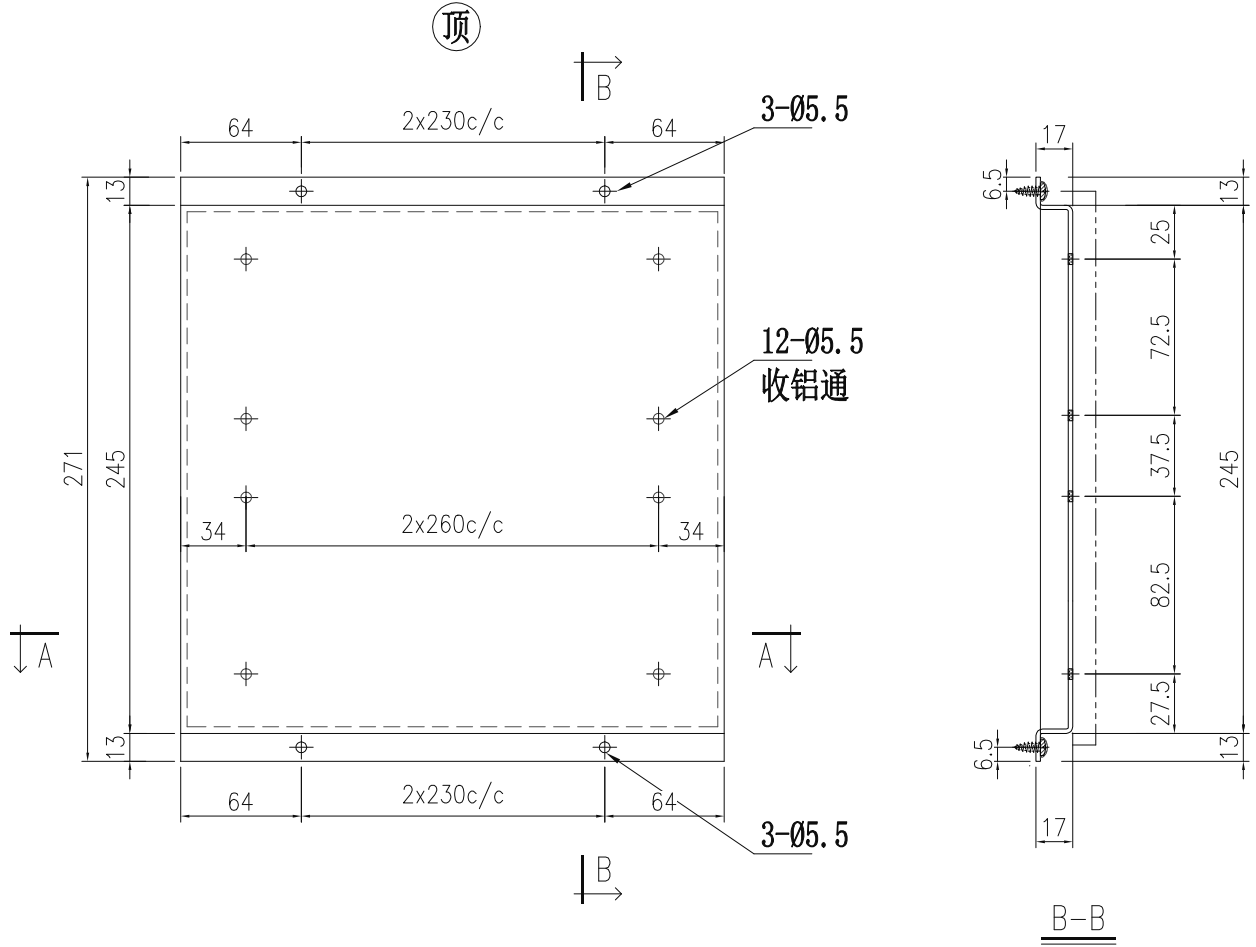
美特鋁質有限公司
MIDI Aluminium Fabricator Ltd.

工程號

J-861

地盤

已連拿利



工廠用

数量: 1

V.F _____

名稱	背板铝板	制圖	陈日强	2024-11-07	修改			
材料	2mm厚铝板	復核	謝永林	2024-11-08	日期			
顏色	UCT206165XLA-3	批准			圖號	AP2-B06		



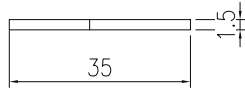
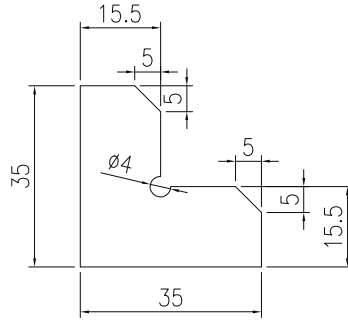
美特鋁質 有限公司
MIDI Aluminium Fabricator Ltd.

使用位置	數量
VMU-W01	40

工程號	J-861	地盤	已連拿利
-----	-------	----	------

包含 VMU PMU用量

工廠用



名稱	1.5mm鋁板	制圖	陳日強	2024-11-15	修改			
材料	1.5mm鋁板	復核	謝永林	2024-11-15	日期			
顏色	鉻化	批准			圖號	861-AB-04		

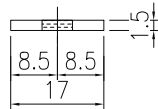
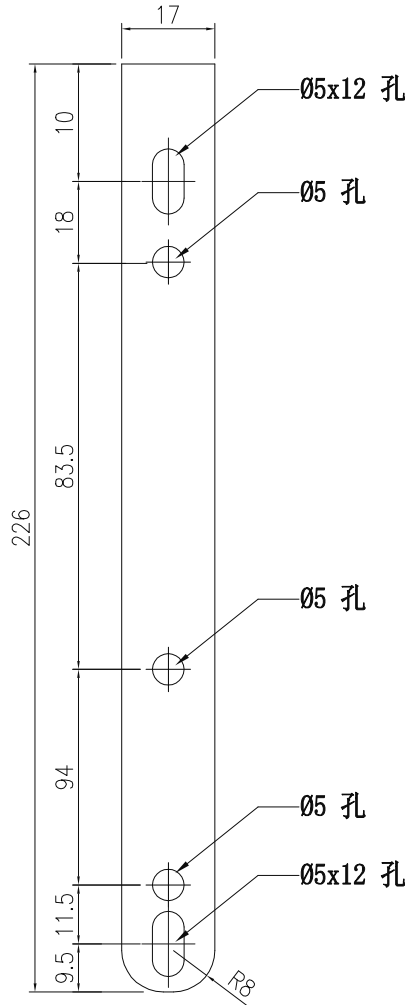


美特鋁質有限公司
MIDI Aluminium Fabricator Ltd.

使用位置	數量
VMU-W01	4

工程號	J-861	地盤	己連拿利
-----	-------	----	------

包含 VMU PMU用量



適用於 16" 2022SH扇撐

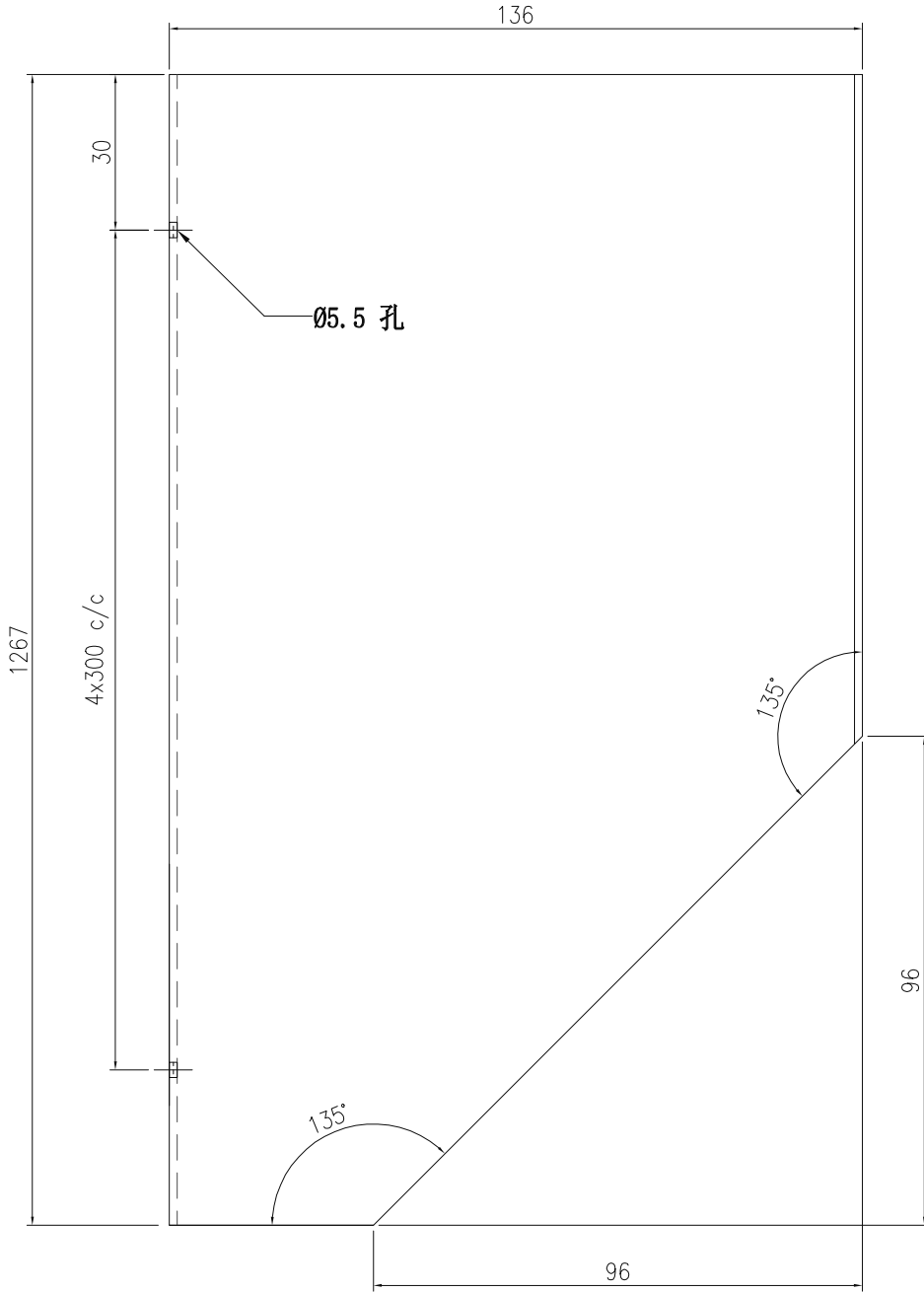
名稱	16寸扇撐墊片	制圖	陳日強	2024-11-15	修改			
材料	1.5mm鋁板	復核	謝永林	2024-11-15	日期			
顏色	鉻化	批准			圖號	861-AB-03		



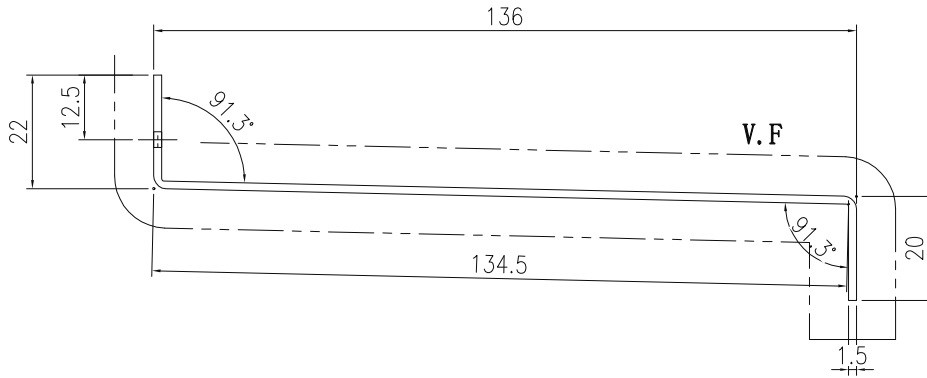
美特鋁質有限公司
MIDI Aluminium Fabricator Ltd.

编号	L	數量
B1503-A-04	1267	1

工程號	J-861	地盤	已連拿利
-----	-------	----	------



工廠用



V.F -----

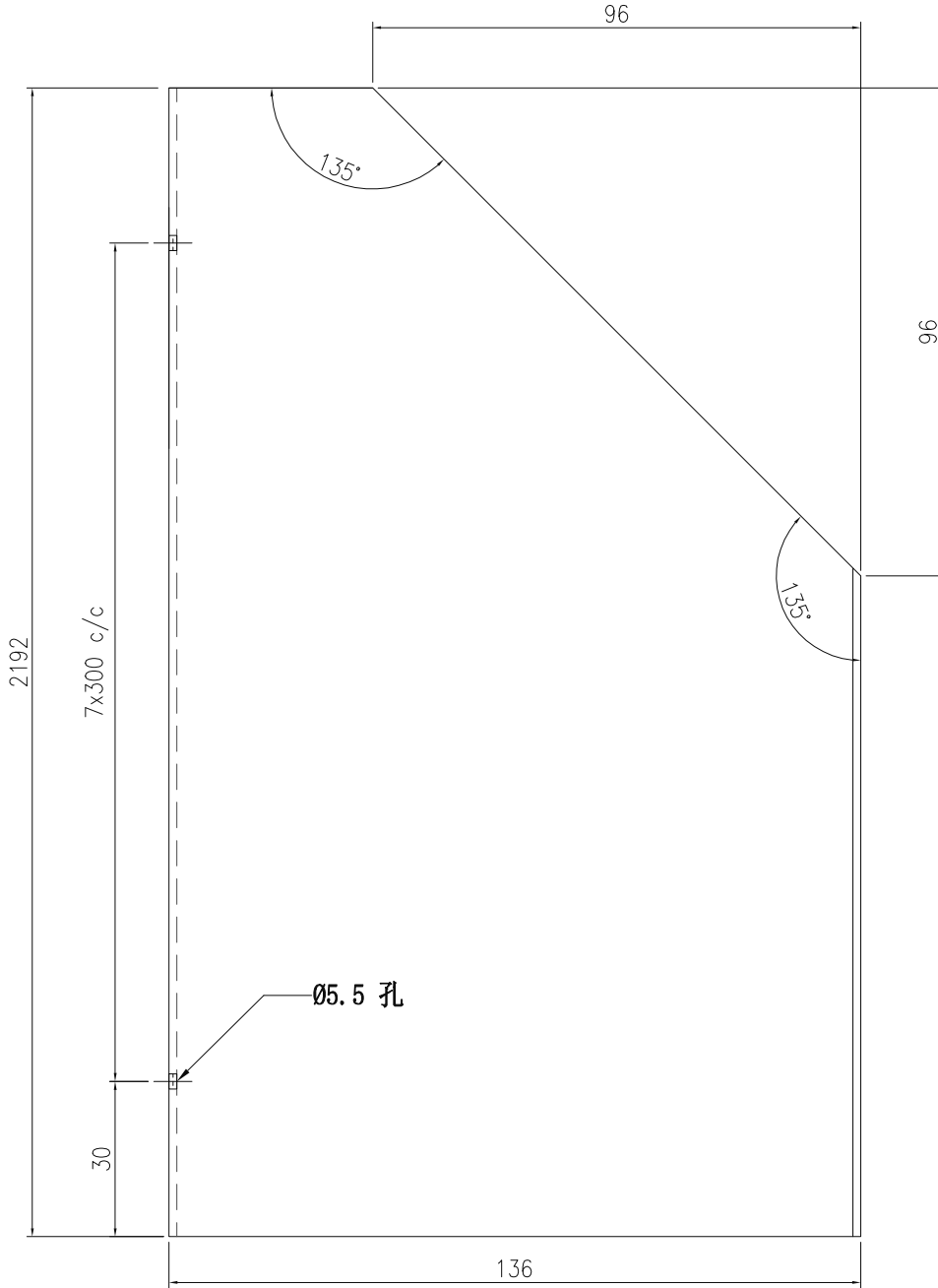
名稱	百叶底1.5mm厚铝板	制圖	陳日強	2024-11-15	修改			
材料	1.5mm厚铝板	復核	謝永林	2024-11-15	日期			
顏色	UCT206165XLA-3	批准			圖號	AP2-C03		



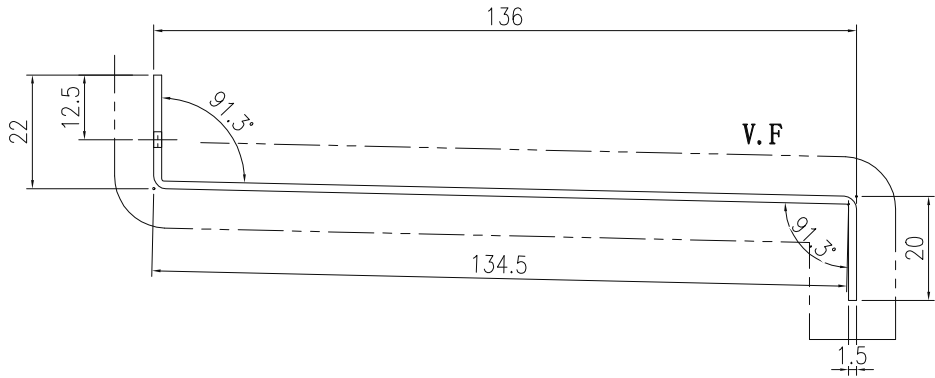
美特鋁質有限公司
MIDI Aluminium Fabricator Ltd.

编号	L	數量
AP2-C04	2192	1

工程號 J-861 地盤 己連拿利



工廠用



V.F -----

名稱	百叶底1.5mm厚铝板	制圖	陳日強	2024-11-15	修改			
材料	1.5mm厚铝板	復核	謝永林	2024-11-15	日期			
顏色	UCT206165XLA-3	批准			圖號	AP2-C04		



美特鋁質有限公司
MIDI Aluminium Fabricator Ltd.

工程號

J-861

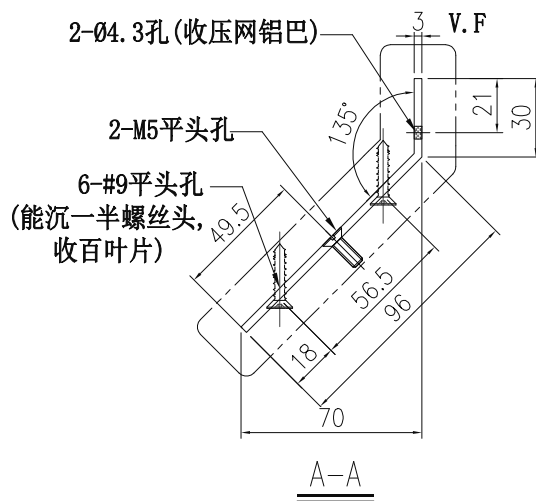
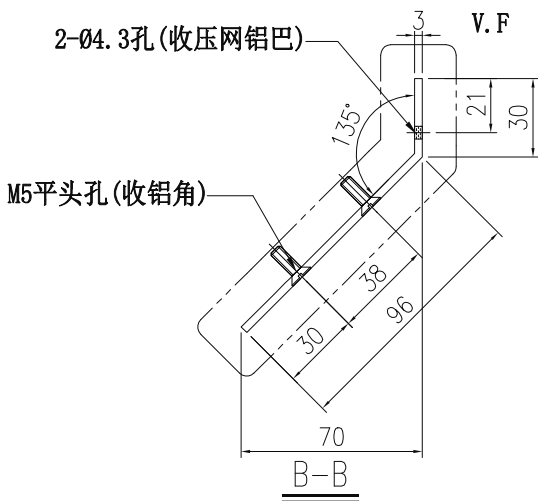
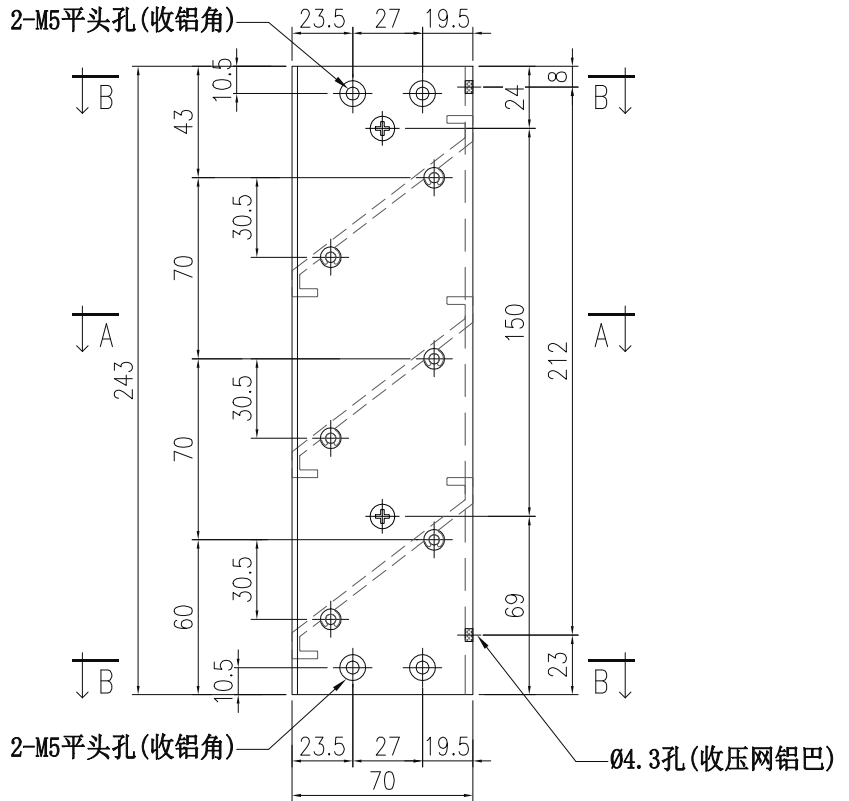
地盤

已連拿利

使用位置

數量

1



V. F

名稱	百叶框折件	制圖	陳日強	2024-11-15	修改			
材料	3mm厚鋁板	復核	謝永林	2024-11-15	日期			
顏色	UCT206165XLA-3	批准			圖號	AP2-C01		



美特鋁質有限公司
MIDI Aluminium Fabricator Ltd.

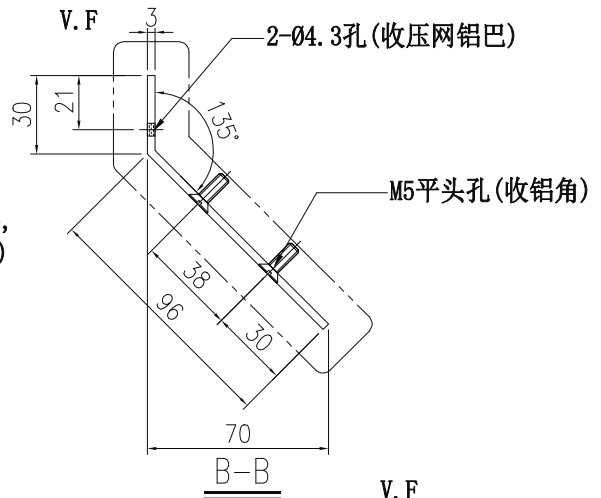
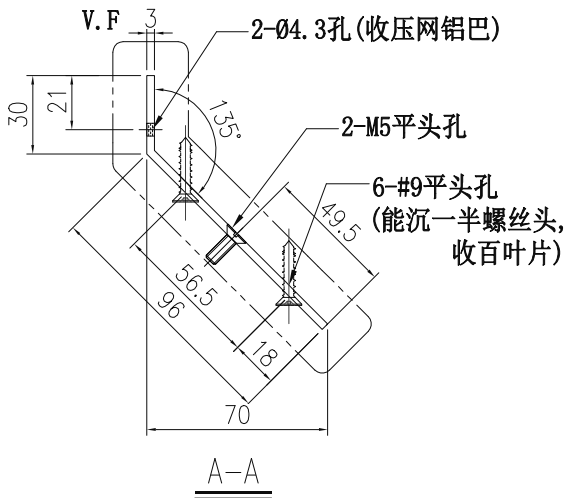
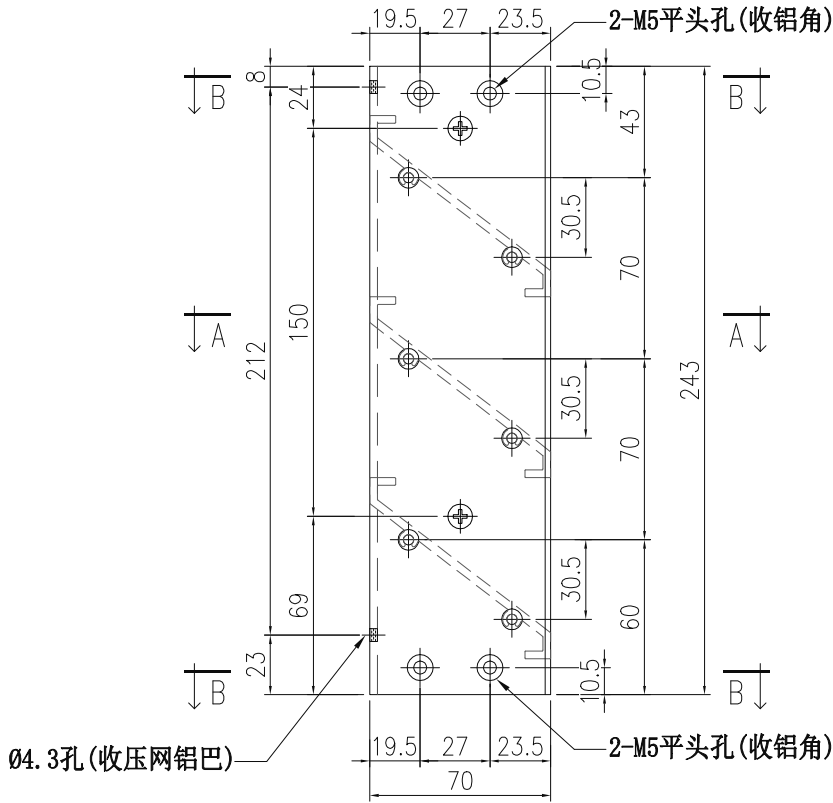
工程號

J-861

地盤

已連拿利

使用位置	數量
	1



名稱	百叶框折件	制圖	陳日強	2024-11-15	修改			
材料	3mm厚鋁板	復核	謝永林	2024-11-15	日期			
顏色	UCT206165XLA-3	批准			圖號	AP2-C02		