



工程指示 / 要求簡箋 ENGINEER INSTRUCTIONS(E.I.)

工程指示編號:	EI- 8620	修改版本:	-
	HK- 2152		
工程編號:	J 861	工程名稱:	己連拿利
收件人:	生統	發件人:	細佬
工程項目:	幕牆廠VMU視覺樣板-型材加工圖	日期:	03/12/2024

<input type="checkbox"/> 原合約工程包	<input type="checkbox"/> 原合約工程加 / 減賬 QT-	<input type="checkbox"/> 新工程報價 QT-
---------------------------------	------------------------------------------	------------------------------------

信件批核號碼/圖紙參考編號:	批核模具圖紙編號:
客戶指示附件:	管理內部批簽署:

<input type="checkbox"/> 初步鋁料 B.M.	<input type="checkbox"/> 加工拆圖, 然後生產	<input type="checkbox"/> 尺寸表
<input type="checkbox"/> 正式鋁料 B.M.	<input type="checkbox"/> 技術上資料/指示	<input type="checkbox"/> 報價
<input type="checkbox"/> 配件 B.M.	<input type="checkbox"/> 樣辦或貨品說明書	<input type="checkbox"/> 分判合約
<input type="checkbox"/> 其他:		

內容: 請按附頁資料加工, 廠VMU用 備注:部份顏色還未批, 可先加工其他
完成上列要求日期: 07/01/2025

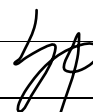
國內

<input type="checkbox"/> 生產技術總監	<input type="checkbox"/> 連附件	<input checked="" type="checkbox"/> 技術部	<input checked="" type="checkbox"/> 連附件	<input type="checkbox"/> 生產部	<input type="checkbox"/> 連附件
<input type="checkbox"/> 採購部	<input type="checkbox"/> 連附件	<input checked="" type="checkbox"/> 生產統籌部	<input checked="" type="checkbox"/> 連附件	<input type="checkbox"/> 報關組	<input type="checkbox"/> 連附件
<input type="checkbox"/> 質檢部	<input type="checkbox"/> 連附件	<input type="checkbox"/> 會計部	<input type="checkbox"/> 連附件	<input type="checkbox"/> 機械設計部	<input type="checkbox"/> 連附件
<input type="checkbox"/> 香港辦	<input type="checkbox"/> 連附件	<input type="checkbox"/> 其他:			

香港

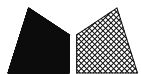
<input type="checkbox"/> 行政部	<input type="checkbox"/> 連附件	<input type="checkbox"/> 會計部	<input type="checkbox"/> 連附件	<input type="checkbox"/> 統籌部	<input type="checkbox"/> 連附件	<input type="checkbox"/> 工程部	<input type="checkbox"/> 連附件
<input type="checkbox"/> 採購部	<input type="checkbox"/> 連附件	<input type="checkbox"/> QS部	<input type="checkbox"/> 連附件	<input type="checkbox"/> 地盤管理	<input type="checkbox"/> 連附件	<input type="checkbox"/> 維修部	<input type="checkbox"/> 連附件

*發件人簽署: 傳遞編號: HK-2152	*組別成員批核簽署: 項目經理簽署:
--------------------------	-----------------------



圖則登記表
DRAWING REGISTER

工程名稱 Project Title:		接收日期 Receiving Date (適用於客戶圖則)						
已連拿利 E18436-H		年						
工程編號 Project No: J 861		月						
		日						
分發予 Distributed To		發出日期 Issued Date						
		年	24					
		月	11					
		日	25					
圖則編號 Drg. No.	圖則名稱 Drawing Title	修訂編號 Revision No.						
X86573-V02	70百葉	25	-					
X86641-A	35x20柵格	26	-					
C137-01	35X3鋁巴	27	-					
N647-01	70X30X3鋁角	28	-					
N647-02	70X30X3鋁角	29	-					
N647-03	70X30X3鋁角	30	-					
N647-04	70X30X3鋁角	31	-					
N647-05	70X30X3鋁角	32	-					
N647-06	70X30X3鋁角	33	-					
N647-07	70X30X3鋁角	34	-					
N647-08	70X30X3鋁角	35	-					
N647-09	70X30X3鋁角	36	-					
B1503-A	25X3鋁巴	37	-					
B1503-A-04	25X3鋁巴	38	-					
	物料位置圖	39	-					



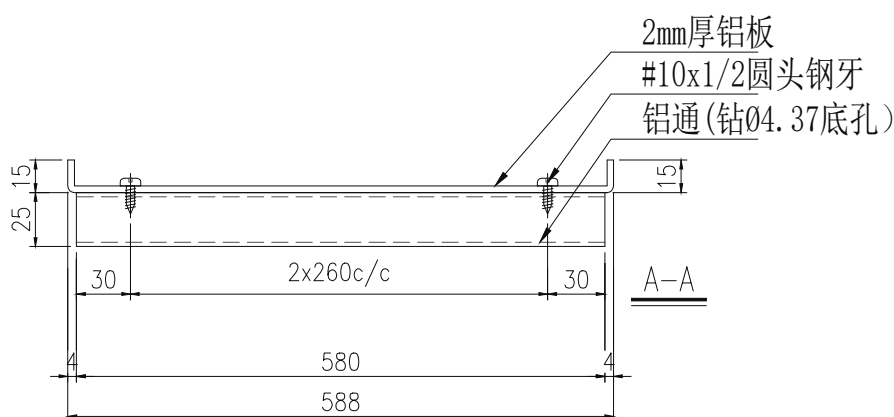
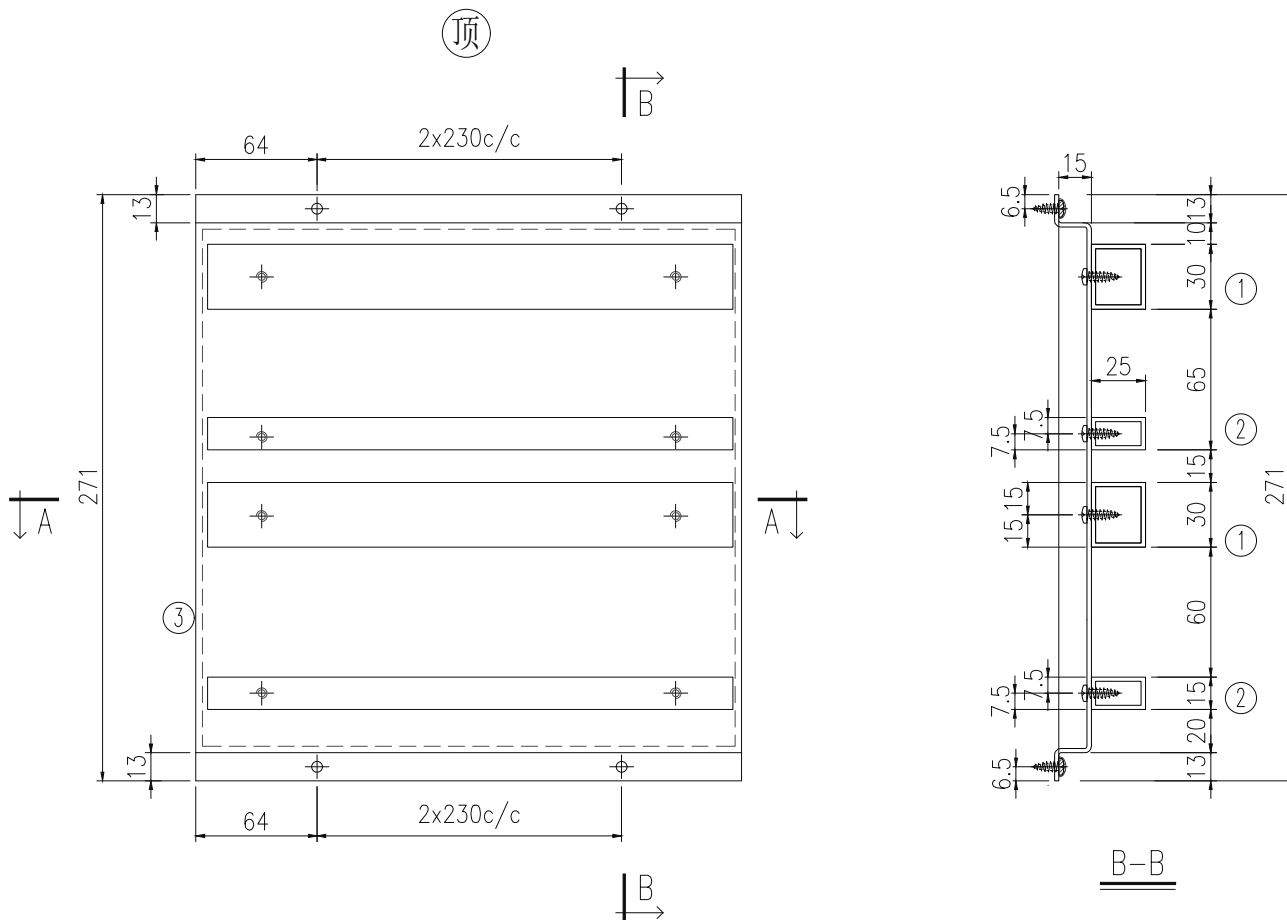
美特鋁質有限公司
MIDI Aluminium Fabricator Ltd.

工程號

J-861

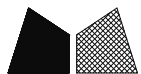
地盤

己連拿利



组装编号: AP2-B06			数量 1		
序号	物料编号	模号	名称	L	数量
1		X86655	30x25x2铝通	580	2
2		X86664	25x15x2铝通	580	2
3	AP2-B06		2mm背板		1

名稱	背板组装图	制圖	陈日强	2024-11-07	修改			
材料	2mm厚铝板	復核	謝永林	2024-11-08	日期			
顏色	木纹色编号待定	批准			圖號	AP2-B06		



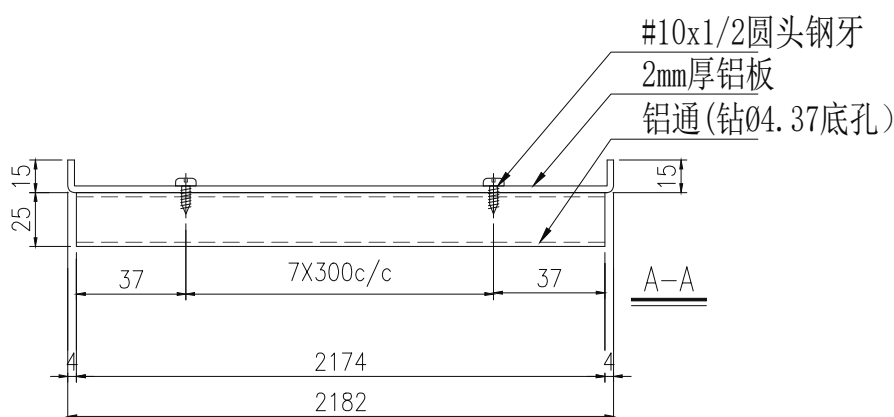
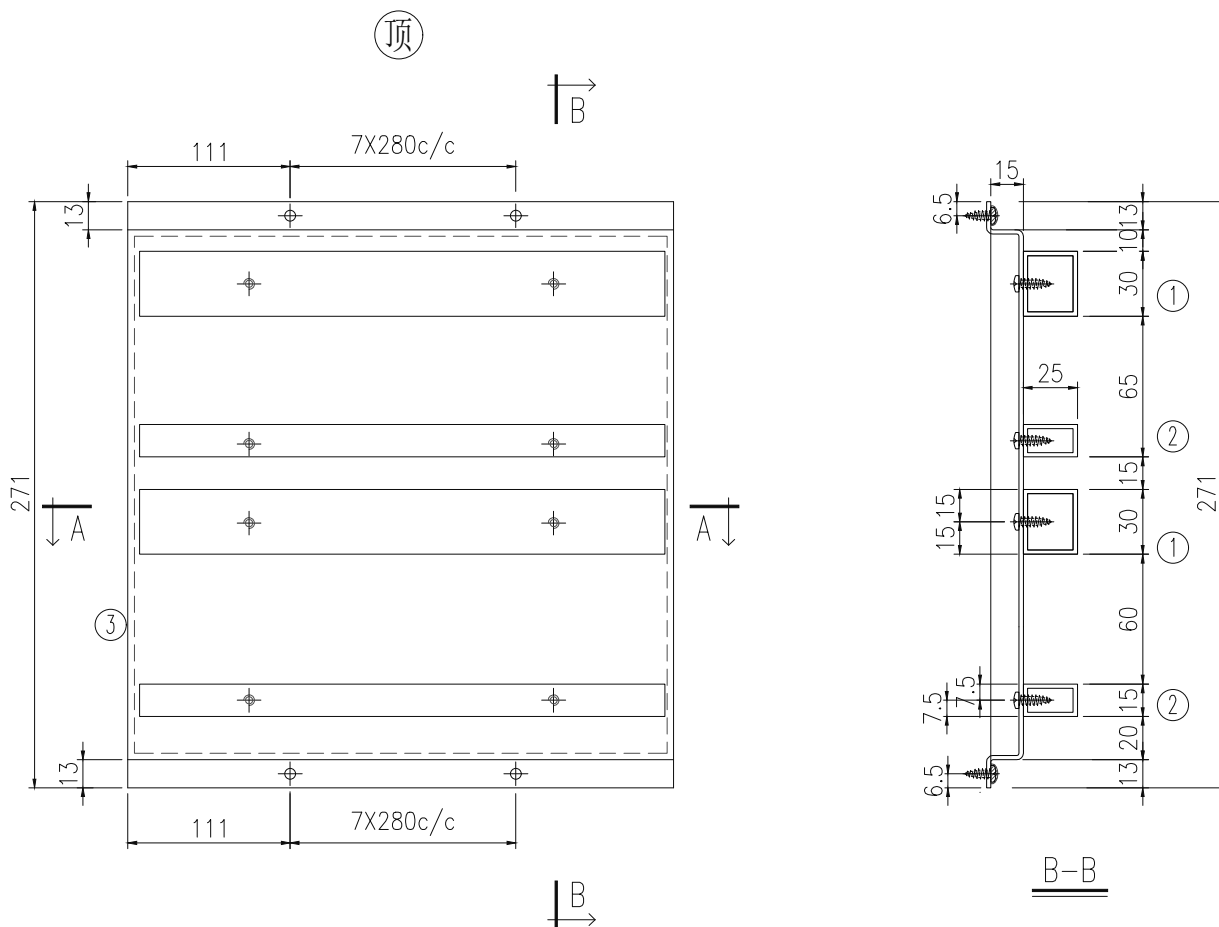
美特鋁質 有限公司
MIDI Aluminium Fabricator Ltd.

工程號

J-861

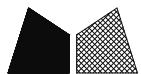
地盤

己連拿利



组装编号: AP2-B05			数量 1		
序号	物料编号	模号	名称	L	数量
1		X86655	30x25x2铝通	2174	2
2		X86664	25x15x2铝通	2174	2
3	AP2-B05		2mm背板		1

名稱	背板组装图	制圖	陈日强	2024-11-07	修改			
材料	2mm厚铝板	復核	謝永林	2024-11-08	日期			
顏色	木纹色编号待定	批准			圖號	AP2-B05		



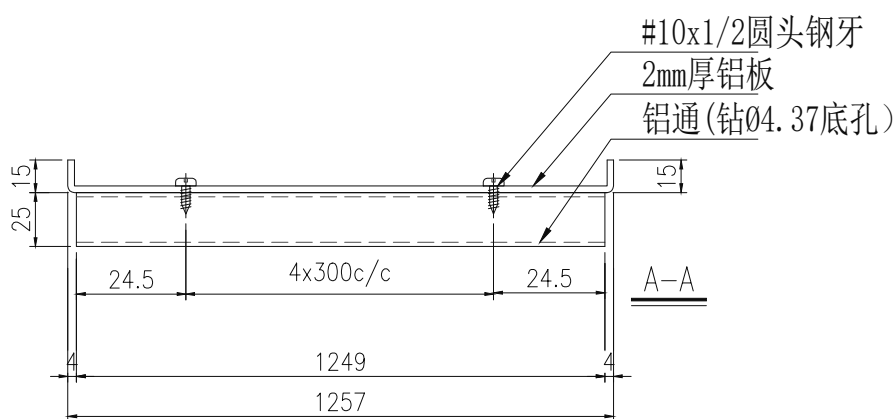
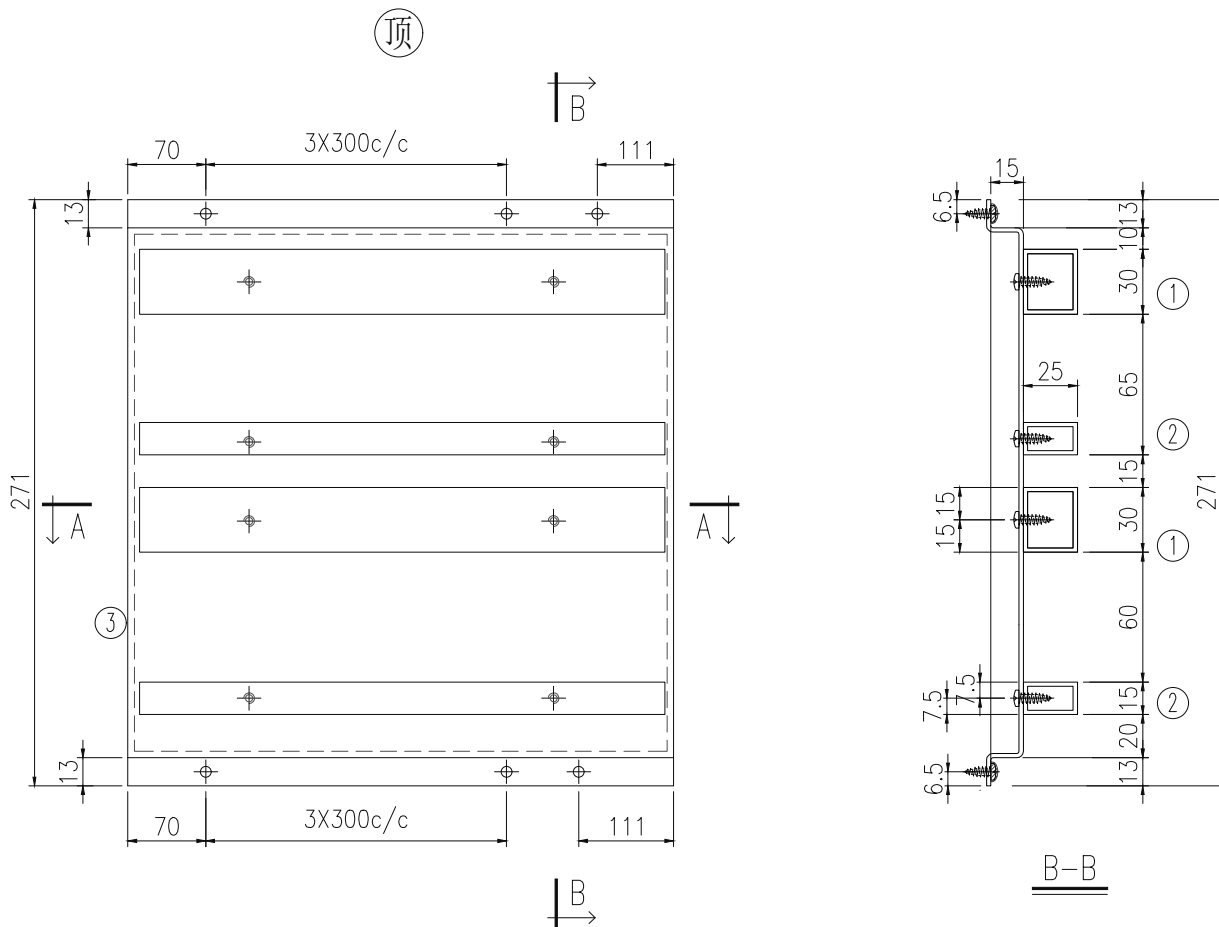
美特鋁質 有限公司
MIDI Aluminium Fabricator Ltd.

工程號

J-861

地盤

己連拿利



组装编号: AP2-B04			数量 1		
序号	物料编号	模号	名称	L	数量
1		X86655	30x25x2铝通	1249	2
2		X86664	25x15x2铝通	1249	2
3	AP2-B04		2mm背板		1

名稱	背板组装图	制圖	陈日强	2024-11-07	修改			
材料	2mm厚铝板	復核	謝永林	2024-11-08	日期			
顏色	木纹色编号待定	批准			圖號	AP2-B04		



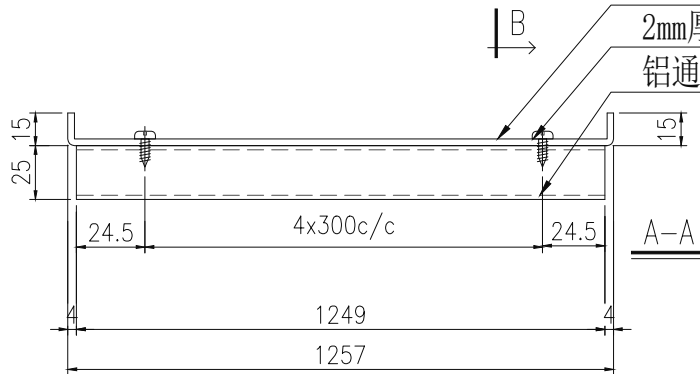
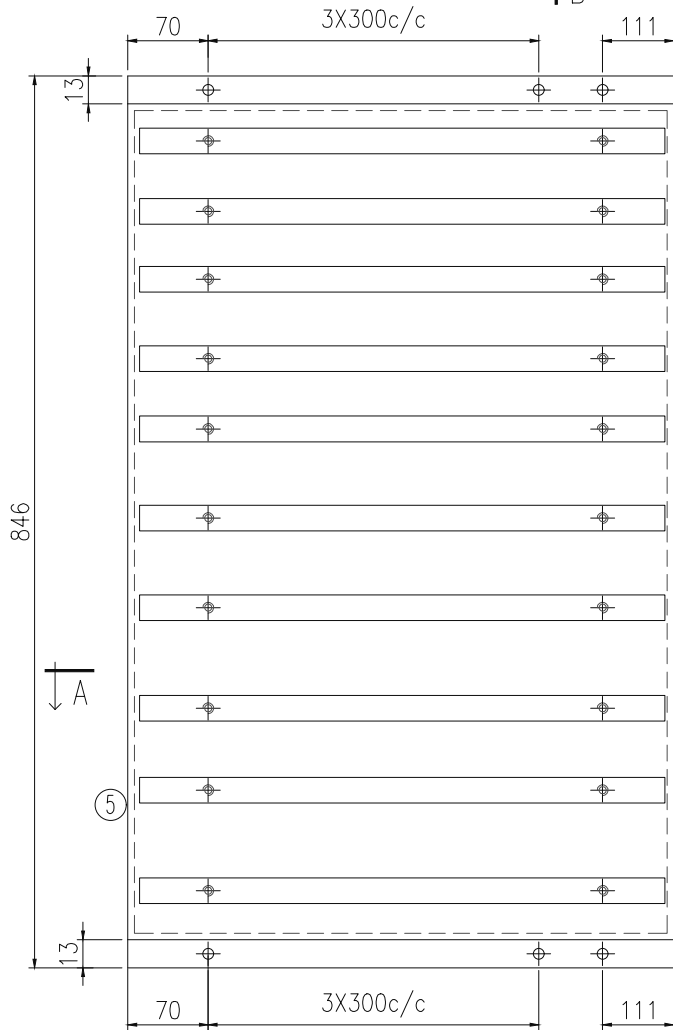
美特鋁質有限公司
MIDI Aluminium Fabricator Ltd.

工程號

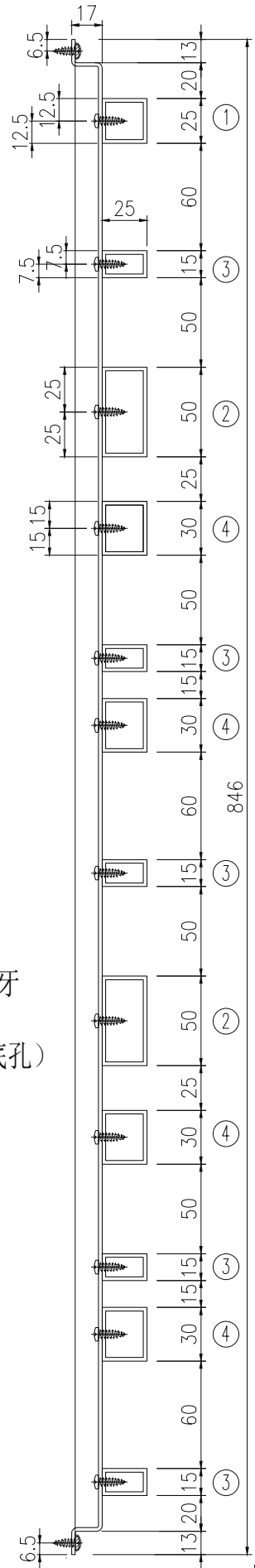
J-861

地盤

己連拿利



頂



#10x1/2圆头钢牙
2mm厚铝板
铝通(钻Ø4.37底孔)

组装编号: AP2-B01			数量 1		
序号	物料编号	模号	名称	L	数量
1		K029	25x25x2铝通	1249	1
2		1783	50x25x2铝通	1249	2
3		X86664	25x15x2铝通	1249	5
4		X86655	30x25x2铝通	1249	4
5	AP2-B01		2mm背板		1

名稱	背板组装图	制圖	陈日强	2024-11-07	修改			
材料	2mm厚铝板	復核	謝永林	2024-11-08	日期			
顏色	木纹色编号待定	批准			圖號	AP2-B01		



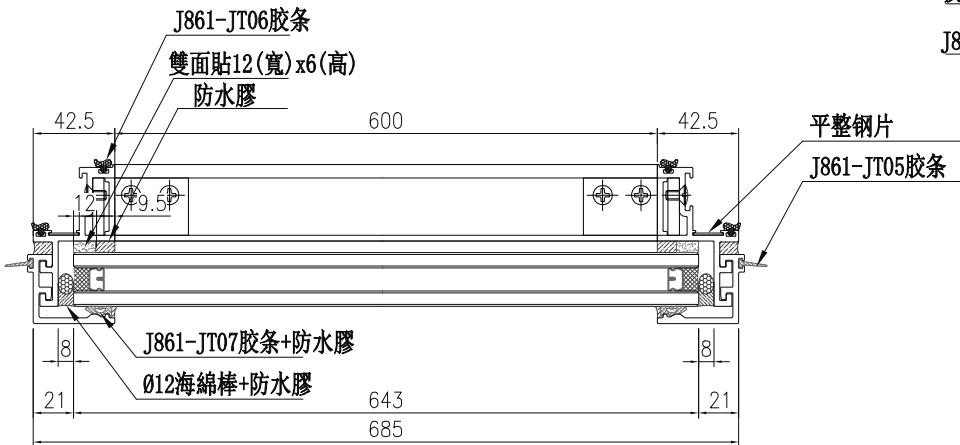
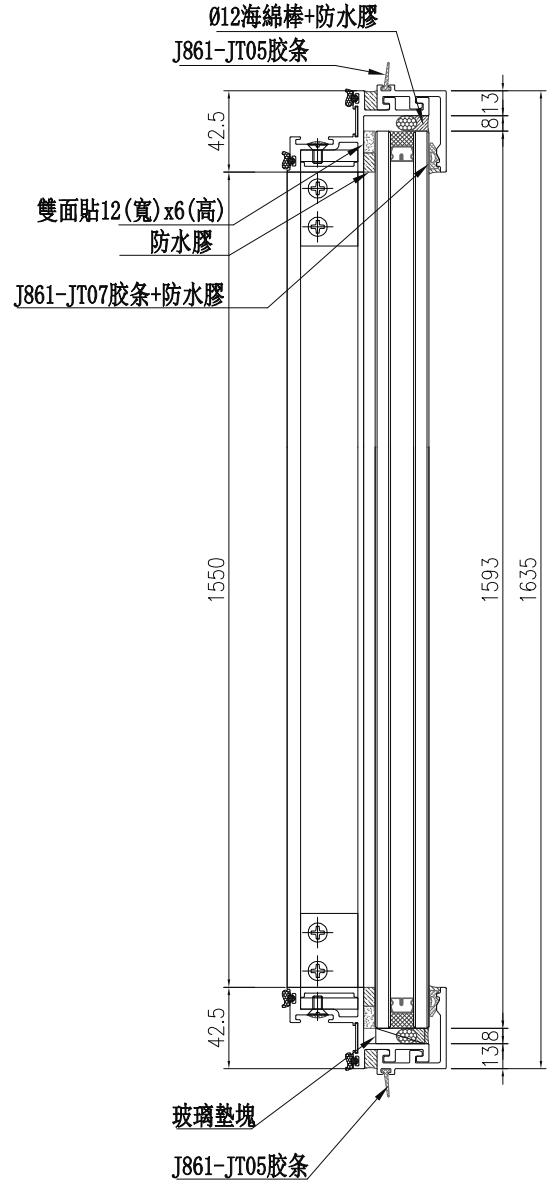
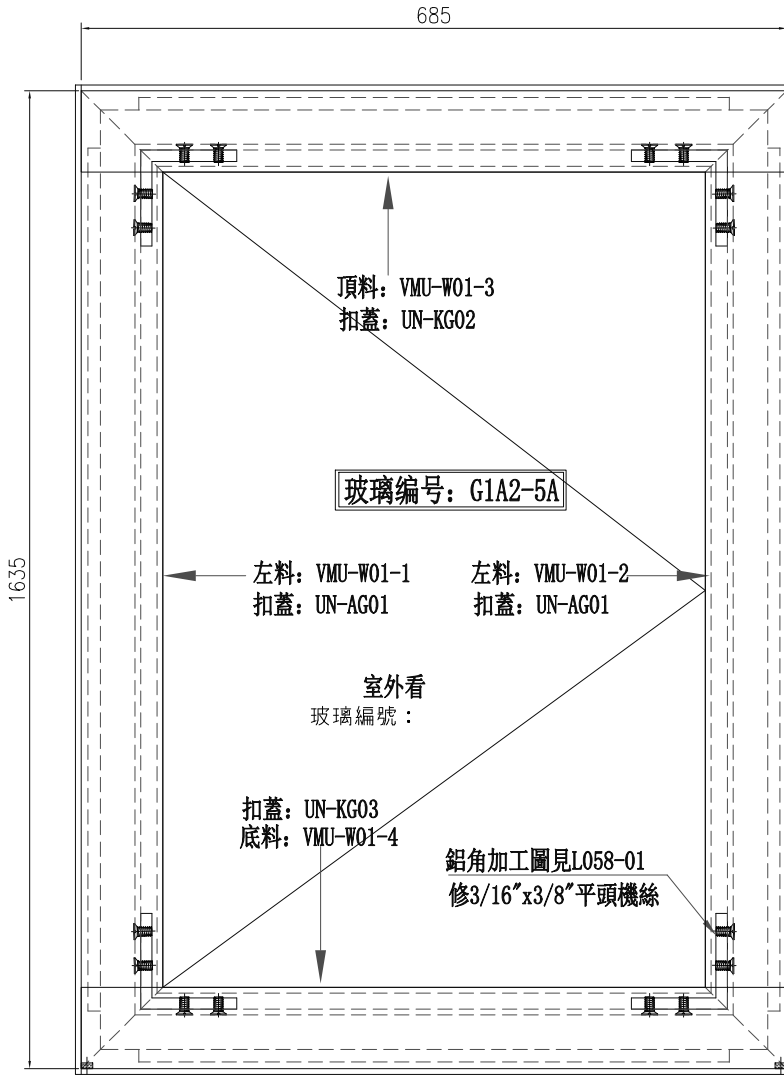
美特鋁質有限公司
MIDI Aluminium Fabricator Ltd.

工程號

J-861

地盤

己連拿利



數量	位置
2	VMU-W01

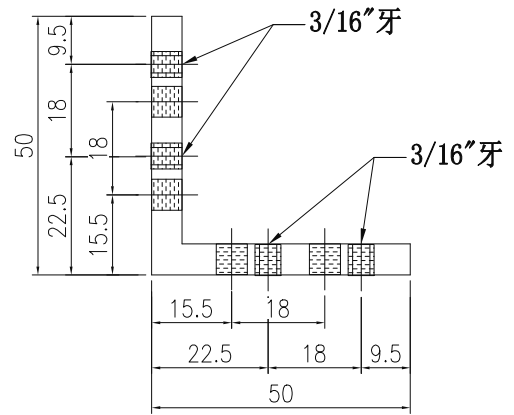
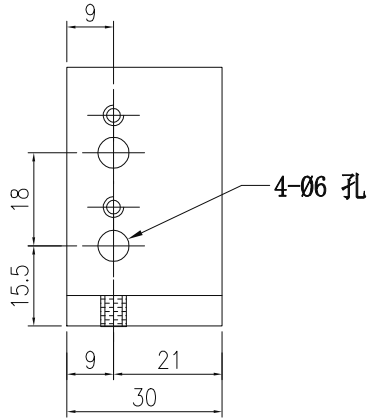
名稱	生窗玉組裝圖	制圖	陳日強	2024-11-15	修改			
材料	-	復核	謝永林	2024-11-15	日期			
顏色	UCT207124XL-3	批准			圖號	VMU-W01		



美特鋁質 有限公司
MIDI Aluminium Fabricator Ltd.

使用位置	數量
VMU-W01	8

工程號	J-861	地盤	已連拿利
-----	-------	----	------



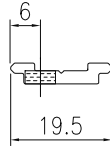
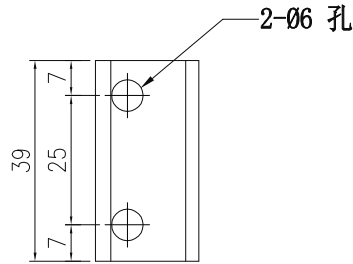
名稱	50X50X6鋁角	制圖	陳日強	2024-11-15	修改			
材料	L058	復核	謝永林	2024-11-15	日期			
顏色	鉻化	批准			圖號	L058-01		



美特鋁質 有限公司
MIDI Aluminium Fabricator Ltd.

使用位置	數量
VMU-W01	8

工程號	J-861	地盤	已連拿利
-----	-------	----	------



適用於 扣碼

名稱	拉巴	制圖	陳日強	2024-11-15	修改			
材料	X86653	復核	謝永林	2024-11-15	日期			
顏色	UCT207124XL-3	批准			圖號	X86653-01		



美特鋁質有限公司

MIDI Aluminium Fabricator Ltd.

使用位置

數量

VMU-W01

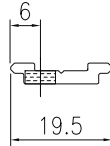
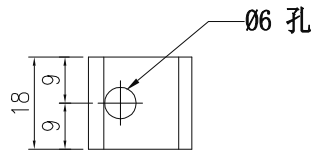
4

工程號

J-861

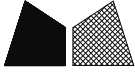
地盤

已連拿利



適用於 833-CZ窗鑽

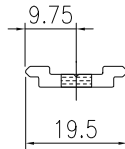
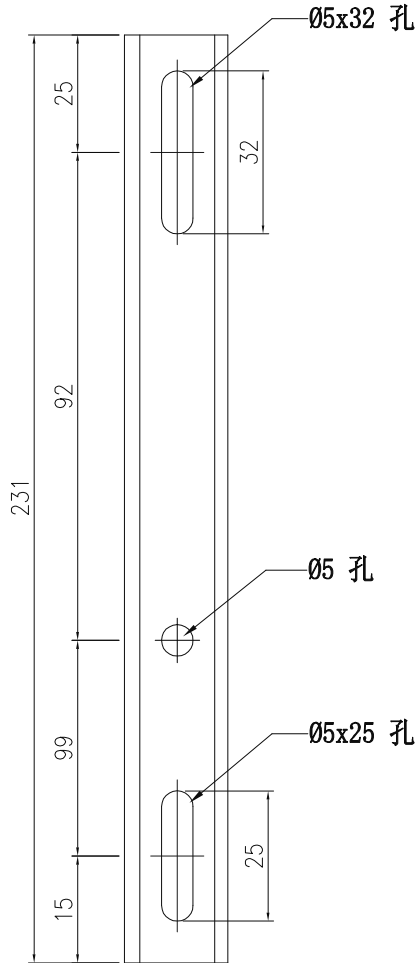
名稱	拉巴	制圖	陳日強	2024-11-15	修改			
材料	X86653	復核	謝永林	2024-11-15	日期			
顏色	UCT207124XL-3	批准			圖號	X86653-02		



美特鋁質 有限公司
MIDI Aluminium Fabricator Ltd.

使用位置	數量
VMU-W01	8

工程號	J-861	地盤	已連拿利
-----	-------	----	------



適用於 16" 2022SH扇撐

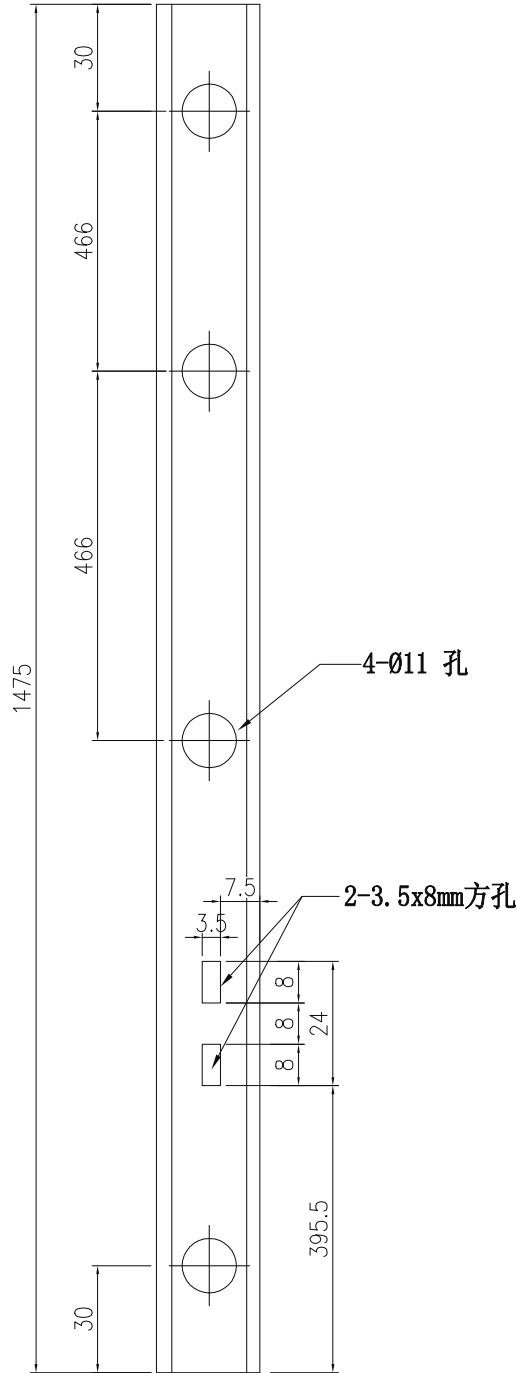
名稱	拉巴	制圖	陳日強	2024-11-15	修改			
材料	X86653	復核	謝永林	2024-11-15	日期			
顏色	UCT207124XL-3	批准			圖號	X86653-03		



美特鋁質 有限公司
MIDI Aluminium Fabricator Ltd.

使用位置	數量
VMU-W01	2

工程號	J-861	地盤	已連拿利
-----	-------	----	------



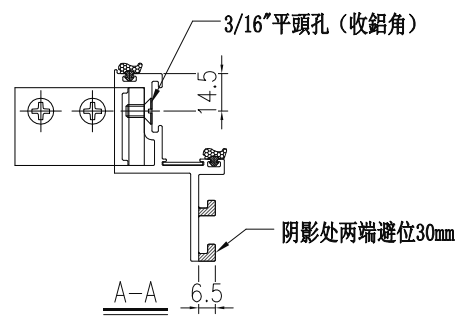
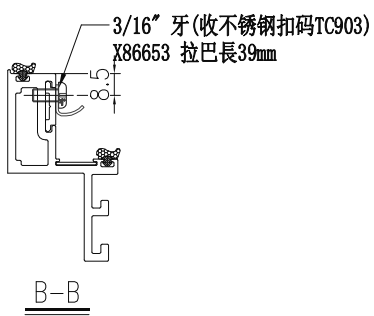
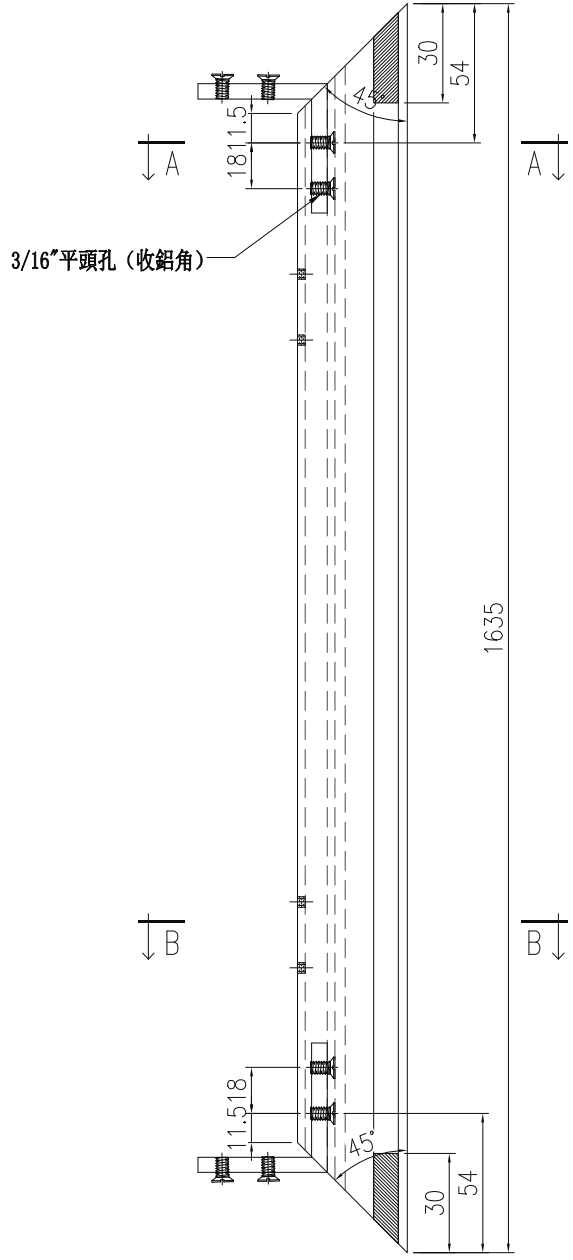
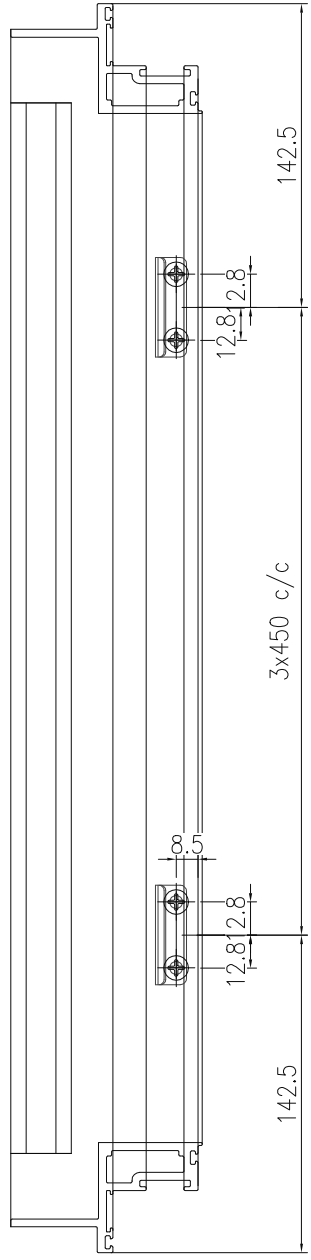
名稱	拉巴	制圖	陳日強	2024-11-15	修改		
材料	X86653	復核	謝永林	2024-11-15	日期		
顏色	UCT207124XL-3	批准			圖號	X86653-04	



美特鋁質有限公司
MIDI Aluminium Fabricator Ltd.

使用位置	數量
VMU-W01	2

工程號	J-861	地盤	已連拿利
-----	-------	----	------



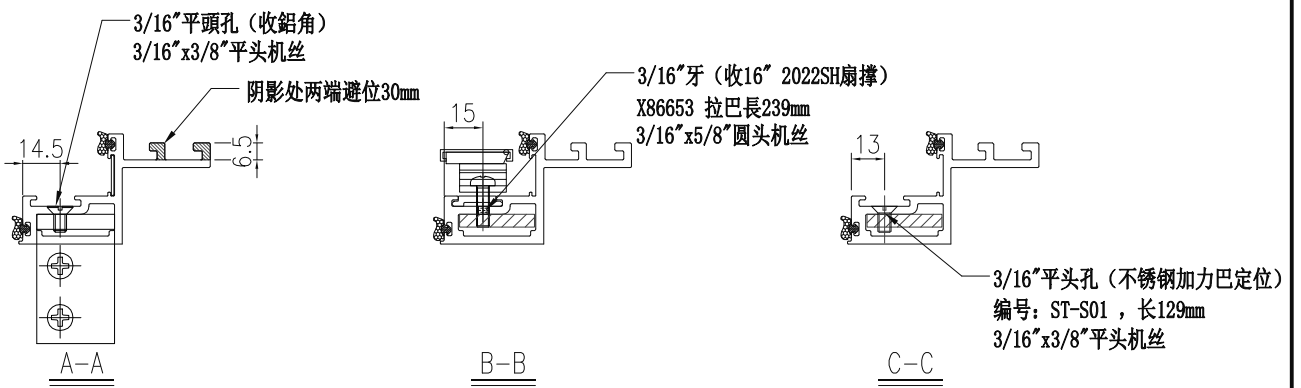
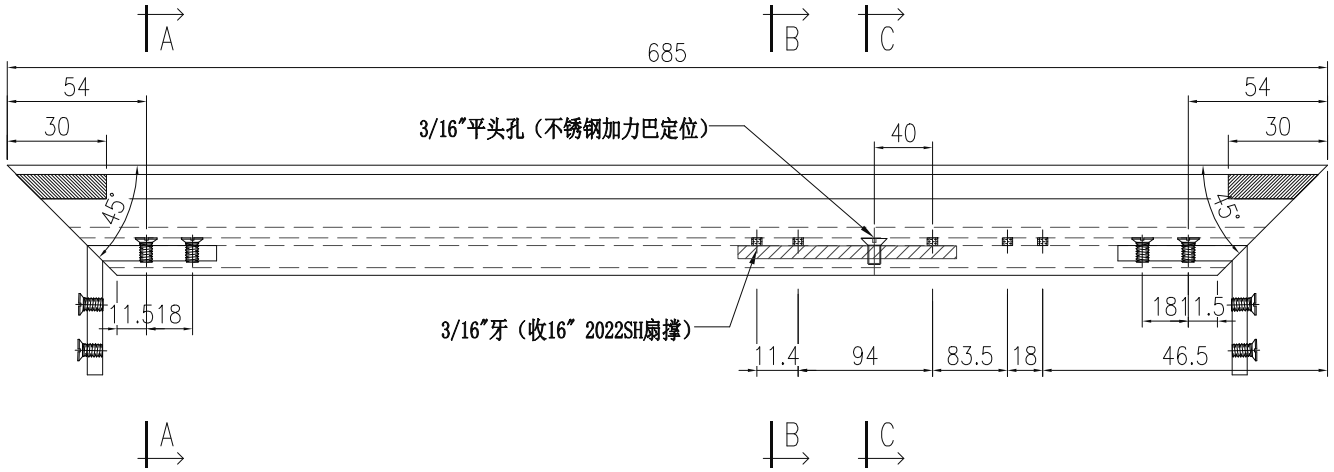
名稱	生窗玉雙玻加工圖	制圖	陳日強	2024-11-15	修改		
材料	X86631	復核	謝永林	2024-11-15	日期		
顏色	UCT207124XL-3	批准			圖號	VMU-W01-2	



美特鋁質有限公司
MIDI Aluminium Fabricator Ltd.

使用位置	數量
VMU-W01	2

工程號	J-861	地盤	已連拿利
-----	-------	----	------



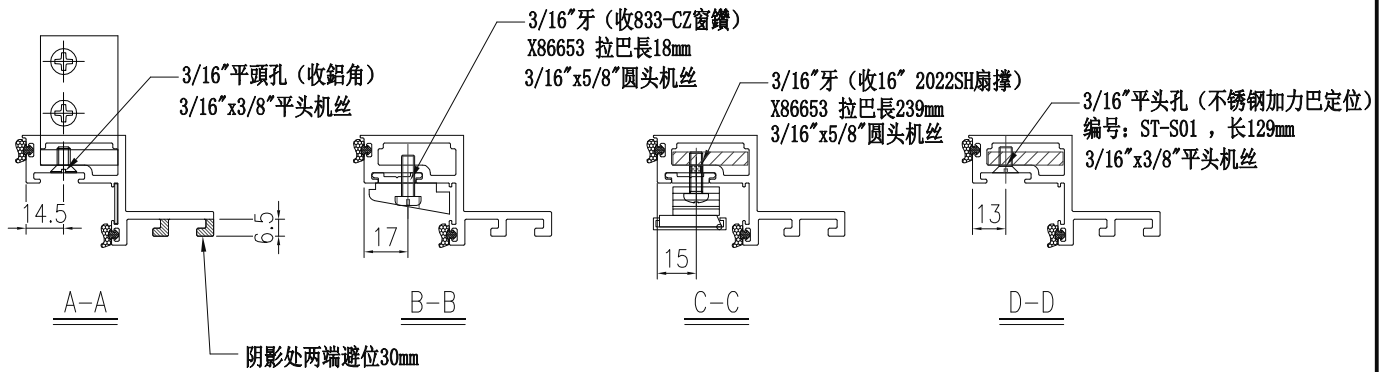
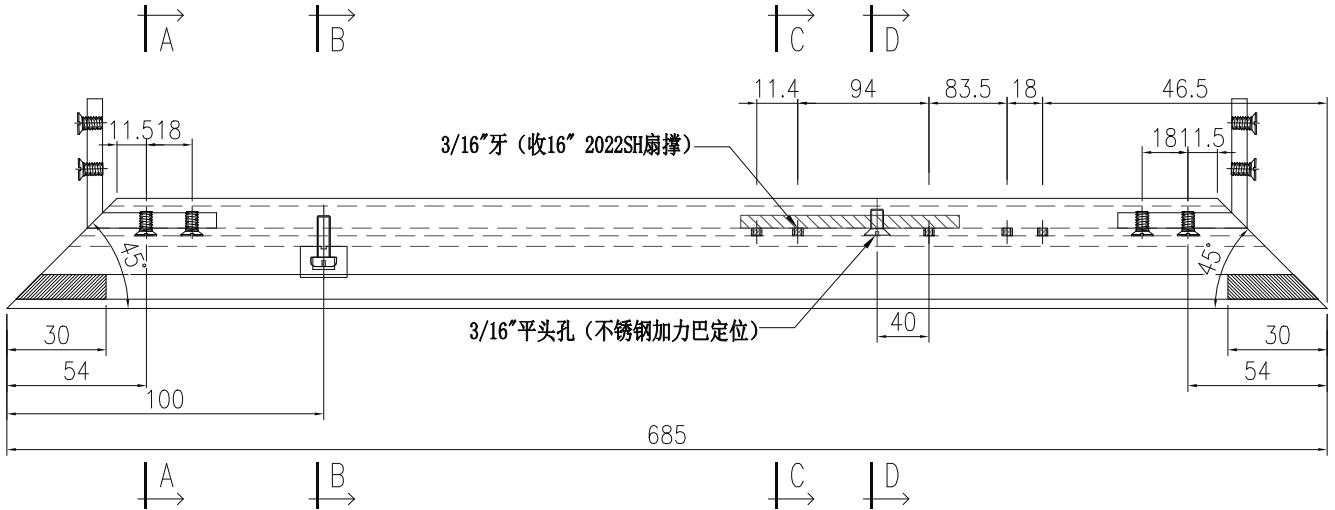
名稱	生窗玉雙玻加工圖	制圖	陳日強	2024-11-15	修改			
材料	X86631	復核	謝永林	2024-11-15	日期			
顏色	UCT207124XL-3	批准			圖號	VMU-W01-3		



美特鋁質有限公司
MIDI Aluminium Fabricator Ltd.

使用位置	數量
VMU-W01	2

工程號	J-861	地盤	己連拿利
-----	-------	----	------



名稱	生窗玉雙玻加工圖	制圖	陳日強	2024-11-15	修改			
材料	X86631	復核	謝永林	2024-11-15	日期			
顏色	UCT207124XL-3	批准			圖號	VMU-W01-4		



美特鋁質 有限公司
MIDI Aluminium Fabricator Ltd.

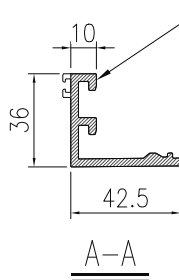
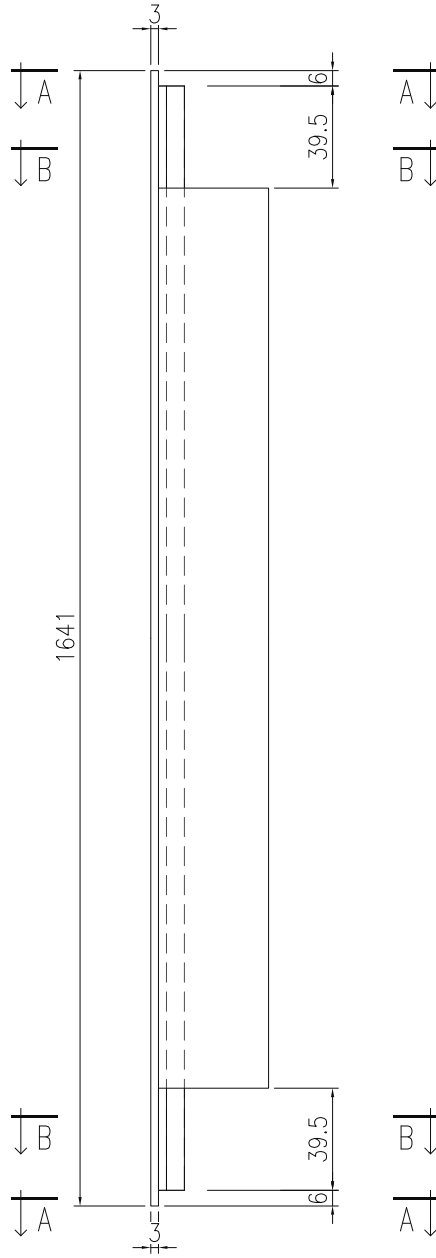
工程號

J-861

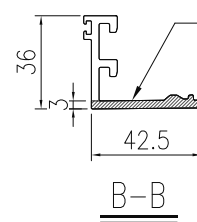
地盤

已連拿利

使用位置	數量
VMU-W01	4



陰影位置避位6mm



陰影位置再避位39.5mm

名稱	窗玉玻璃扣蓋	制圖	陳日強	2024-11-15	修改			
材料	X86637	復核	謝永林	2024-11-15	日期			
顏色	UCT207124XL-3	批准			圖號	UN-AG01		



美特鋁質有限公司
MIDI Aluminium Fabricator Ltd.

工程號

J-861

地盤

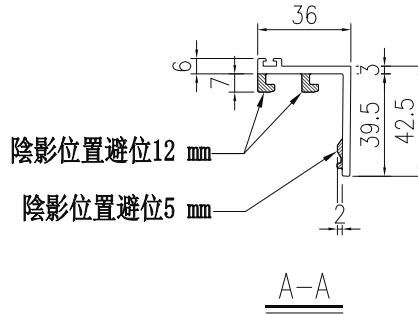
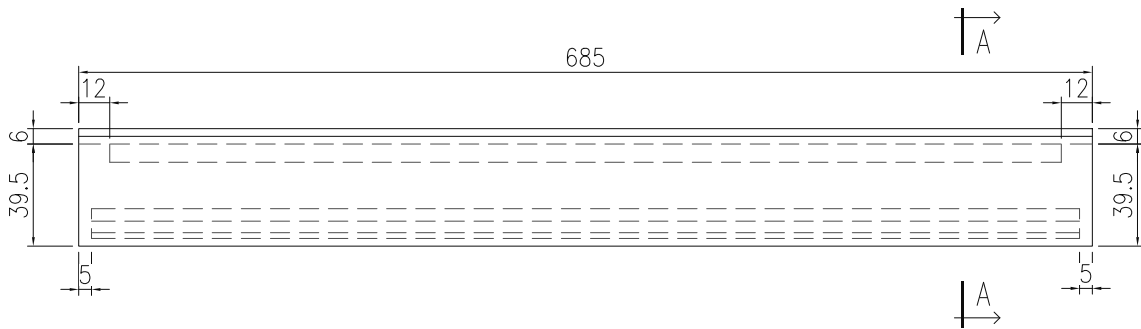
已連拿利

使用位置

數量

VMU-W01

2



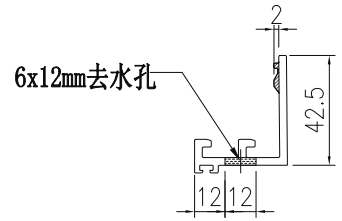
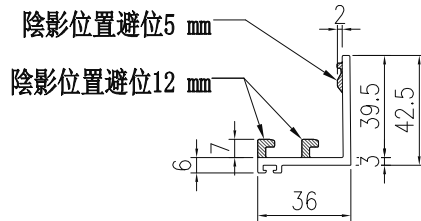
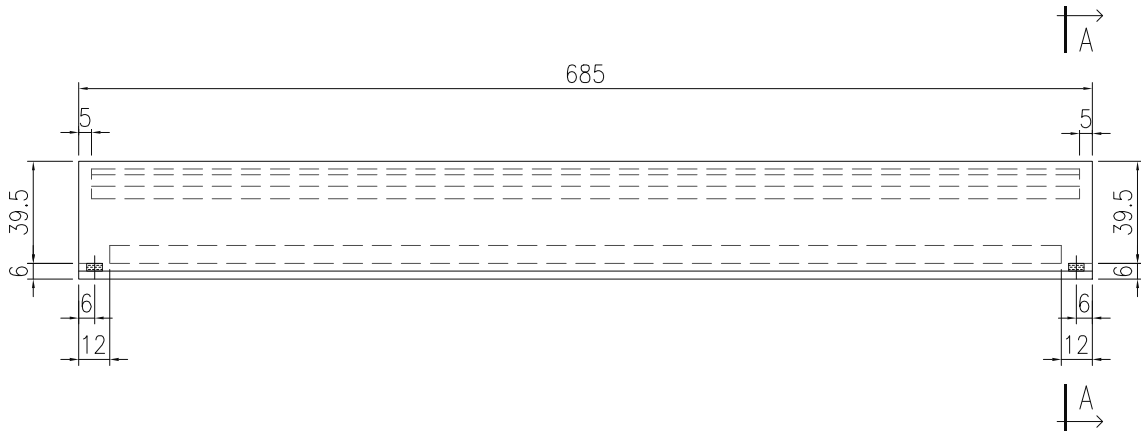
名稱	窗玉玻璃扣蓋	制圖	陳日強	2024-11-15	修改			
材料	X86637	復核	謝永林	2024-11-15	日期			
顏色	UCT207124XL-3	批准			圖號	UN-AG02		



美特鋁質 有限公司
MIDI Aluminium Fabricator Ltd.

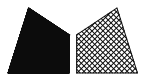
工程號 J-861 地盤 已連拿利

使用位置	數量
VMU-W01	2



A-A

名稱	窗玉玻璃扣蓋	制圖	陳日強	2024-11-15	修改			
材料	X86637	復核	謝永林	2024-11-15	日期			
顏色	UCT207124XL-3	批准			圖號	UN-AG03		



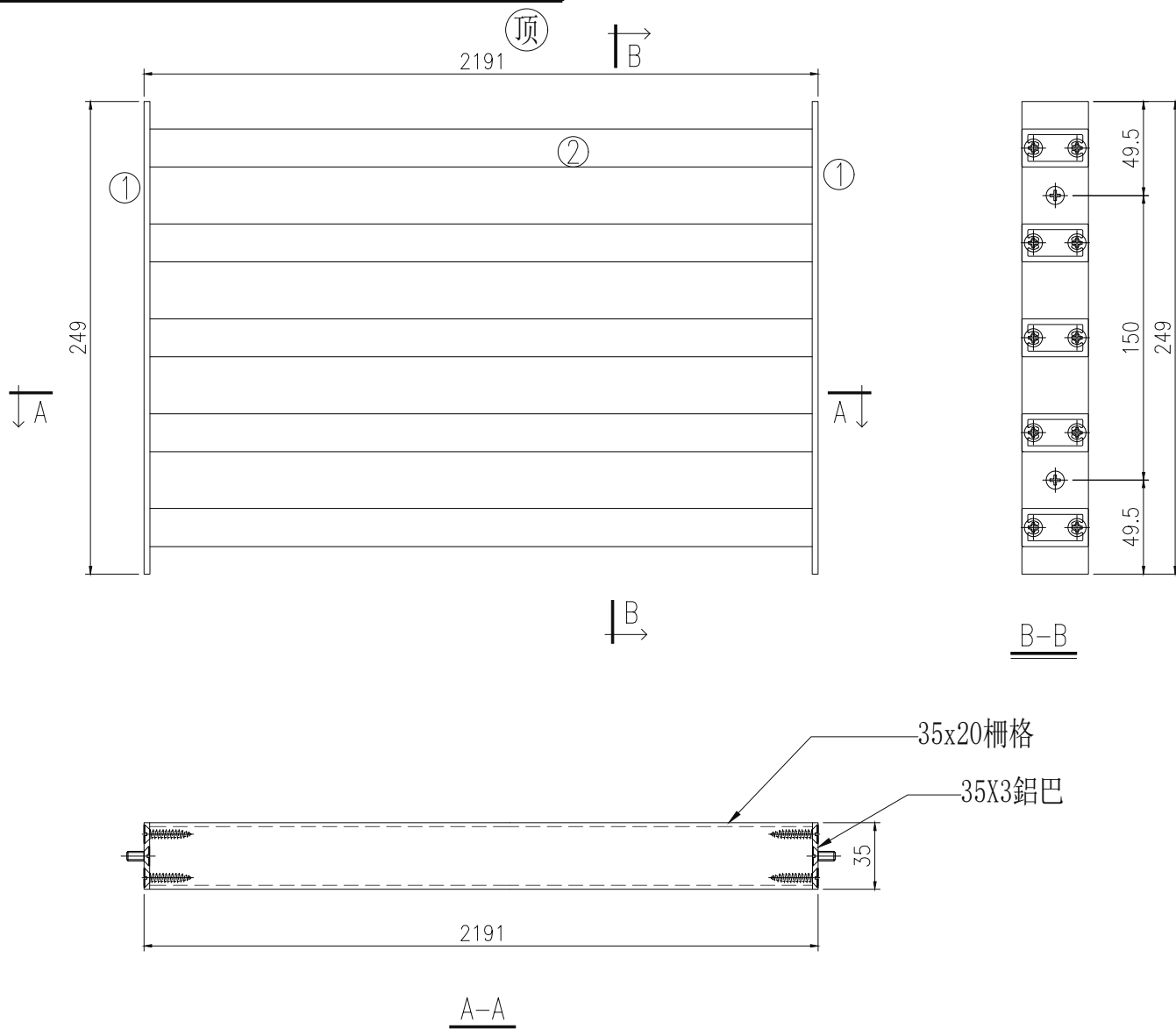
美特鋁質 有限公司
MIDI Aluminium Fabricator Ltd.

工程號

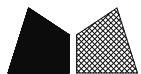
J-861

地盤

己連拿利



组装编号: VMU-BY04			数量 1		
序号	物料編號	模号	名称	L	數量
1	C137-01	C137	35X3鋁巴	249	2
2	X86641-A02	X86641	35x20柵格	2185	5
名稱	格栅组装图	制圖	陈日强	2024-11-07	修改
材料	-	復核	謝永林	2024-11-08	日期
顏色	UCT207124XL-3	批准			圖號 VMU-BY04



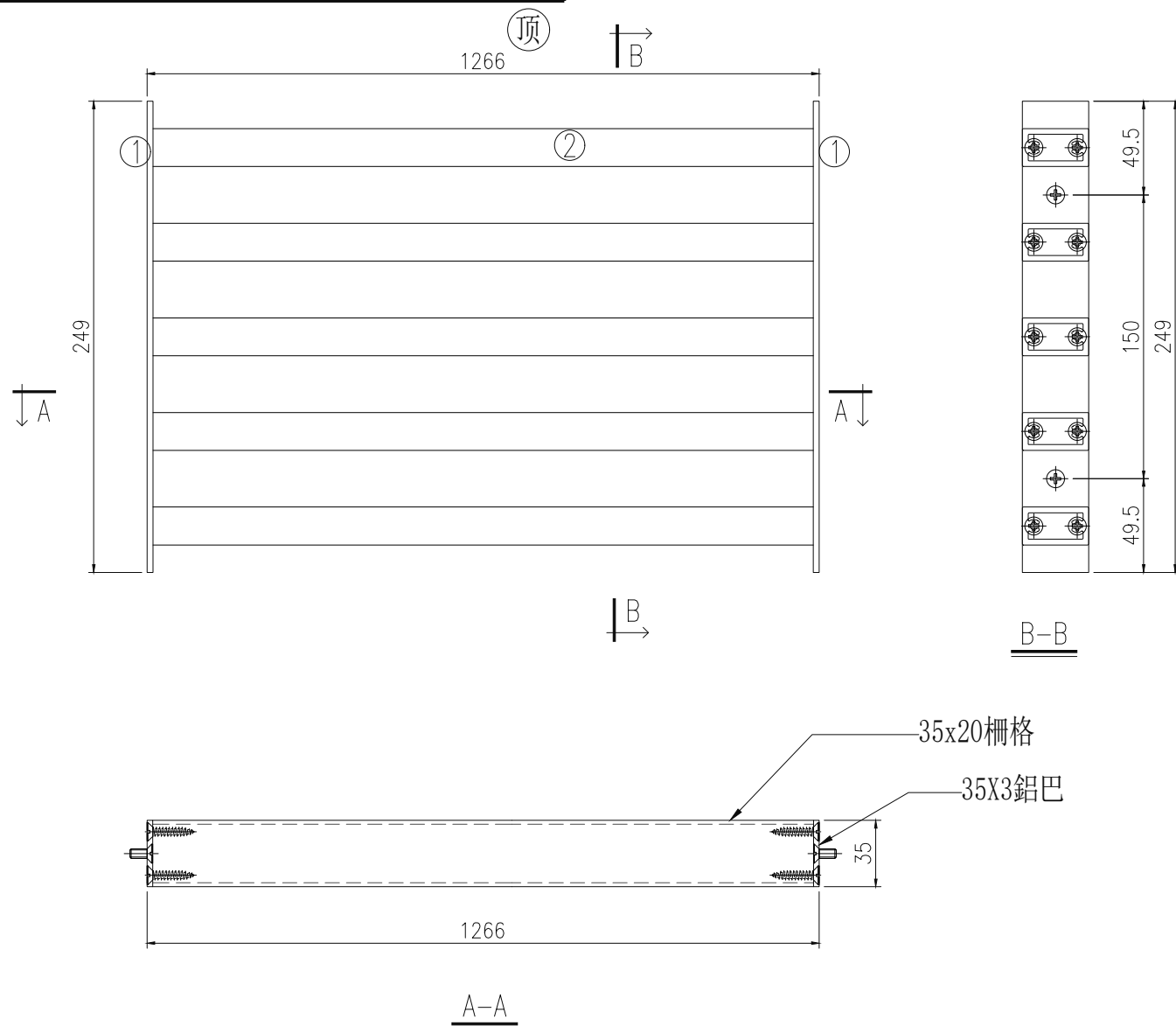
美特鋁質 有限公司
MIDI Aluminium Fabricator Ltd.

工程號

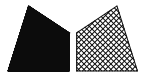
J-861

地盤

己連拿利



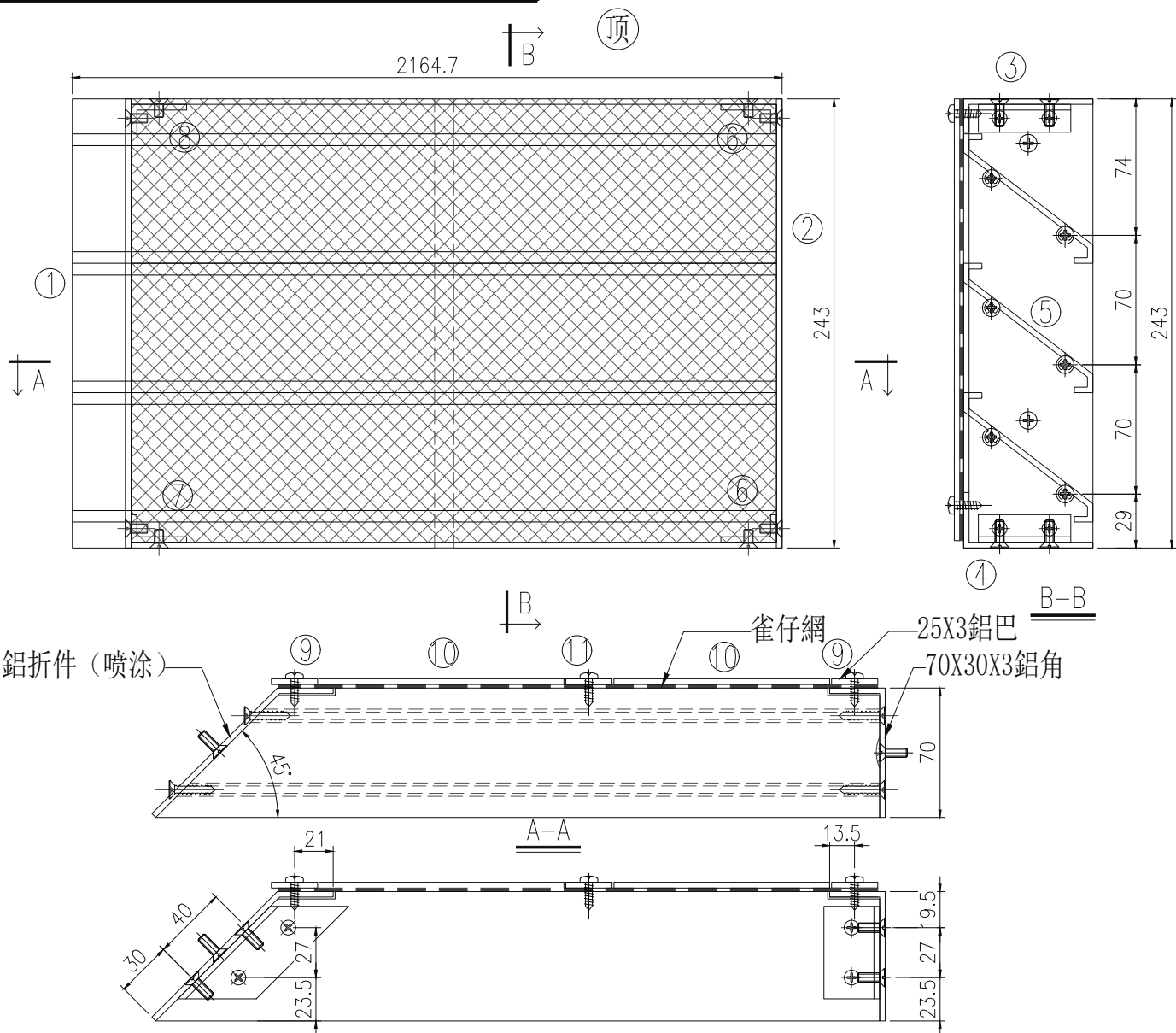
组装编号: VMU-BY03			数量 1		
序号	物料編號	模号	名称	L	數量
1	C137-01	C137	35X3 鋁巴	249	2
2	X86641-A01	X86641	35x20 柵格	1260	5
名稱	柵柵组装图	制圖	陈日强	2024-11-07	修改
材料	-	復核	謝永林	2024-11-08	日期
顏色	UCT207124XL-3	批准			圖號 VMU-BY03



美特鋁質有限公司
MIDI Aluminium Fabricator Ltd.

注：70X30X3鋁角 鋁角橫碰企

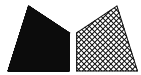
工程號 J-861 地盤 己連拿利



组装编号: VMU-BY02			数量 1		
序号	物料編號	模号	名称	L	數量
1	AP2-C02	-	3mm铝板折件	243	1
2	N647-07	N647	70X30X3鋁角	243	1
3	N647-08	N647	70X30X3鋁角	2159.6	1
4	N647-09	N647	70X30X3鋁角	2159.6	1
5	X86573-V02	X86573	70百葉	2159.6	3
6	N647-04	N647	连接鋁角	50	2
7	N647-05	N647	连接鋁角	100.5	1
8	N647-06	N647	连接鋁角	100.5	1
9	B1503-A01	B1503	25X3鋁巴	232	2
10	B1503-A03	B1503	25X3鋁巴	1008.5	4
11	B1503-A04	B1503	25X3鋁巴	232	1

雀仔網:2094x232

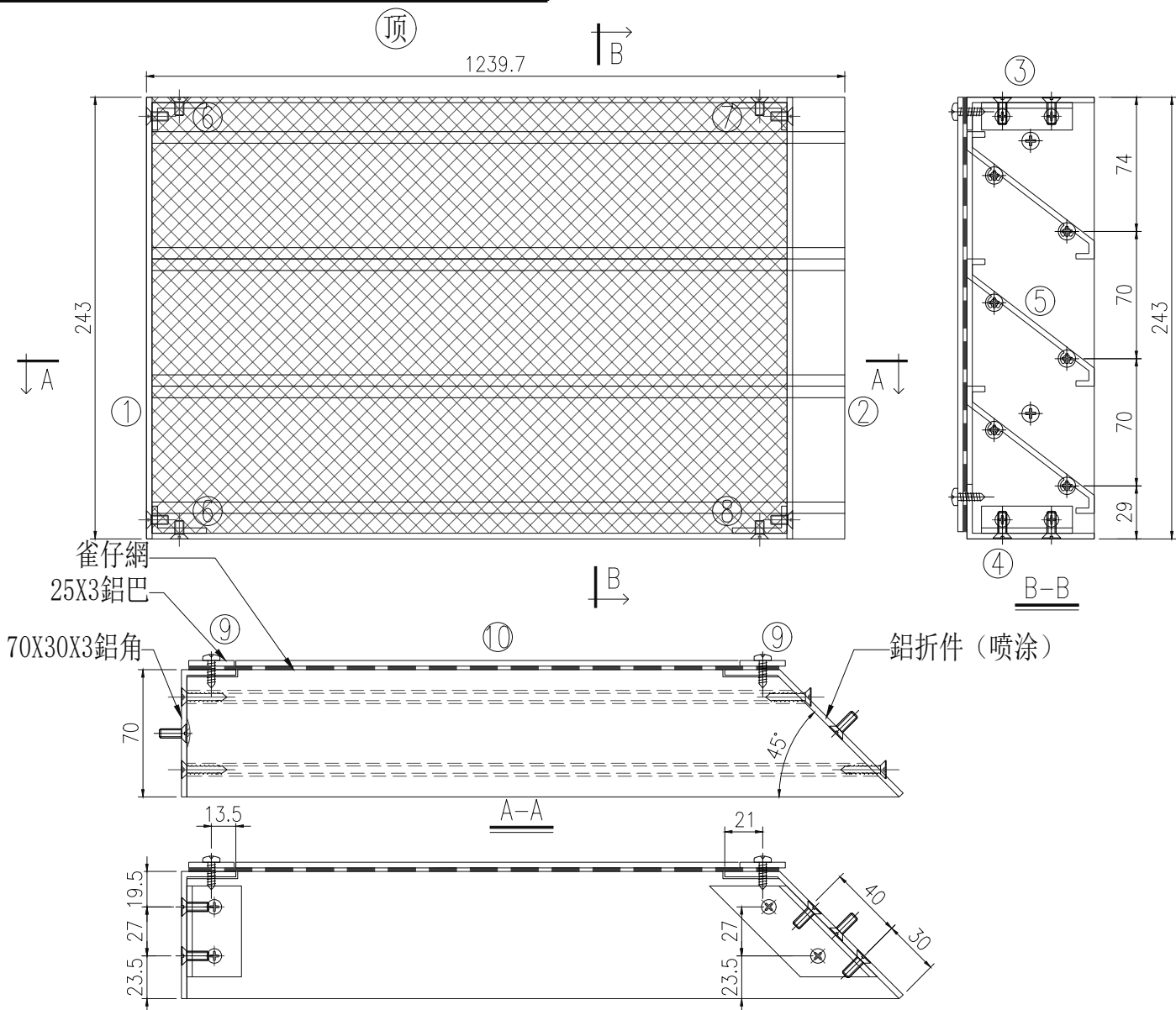
名稱	百葉组装图	制圖	陈日强	2024-11-07	修改		
材料	-	復核	謝永林	2024-11-08	日期		
顏色	UCT207124XL-3	批准			圖號	VMU-BY02	



美特鋁質有限公司
MIDI Aluminium Fabricator Ltd.

注：70X30X3鋁角铝角横碰企

工程號 J-861 地盤 己連拿利



组装编号: VMU-BY01			数量 1		
序号	物料編號	模号	名称	L	數量
1	N647-01	N647	70X30X3鋁角	243	1
2	AP2-C01	-	3mm铝板折件	243	1
3	N647-02	N647	70X30X3鋁角	1234.6	1
4	N647-03	N647	70X30X3鋁角	1234.6	1
5	X86573-V01	X86573	70百葉	1234.6	3
6	N647-04	N647	连接鋁角	50	2
7	N647-05	N647	连接鋁角	100.5	1
8	N647-06	N647	连接鋁角	100.5	1
9	B1503-A01	B1503	25X3鋁巴	232	2
10	B1503-A02	B1503	25X3鋁巴	1119	2

雀仔網:1169x232

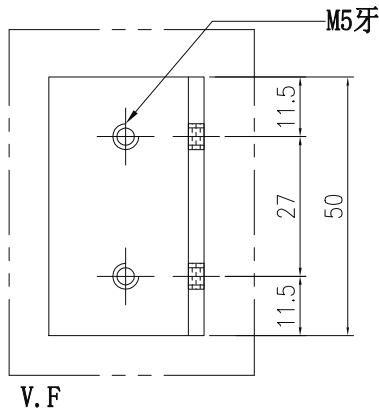
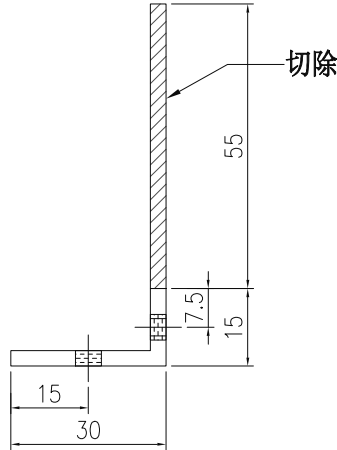
名稱	百葉组装图	制圖	陈日强	2024-11-07	修改			
材料	-	復核	謝永林	2024-11-08	日期			
顏色	UCT207124XL-3	批准			圖號	VMU-BY01		



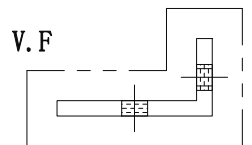
美特鋁質 有限公司
MIDI Aluminium Fabricator Ltd.

使用位置	數量
	4

工程號	J-861	地盤	已連拿利
-----	-------	----	------



这铝角 所有 切口 都要补漆
优先 用料头 料尾加工



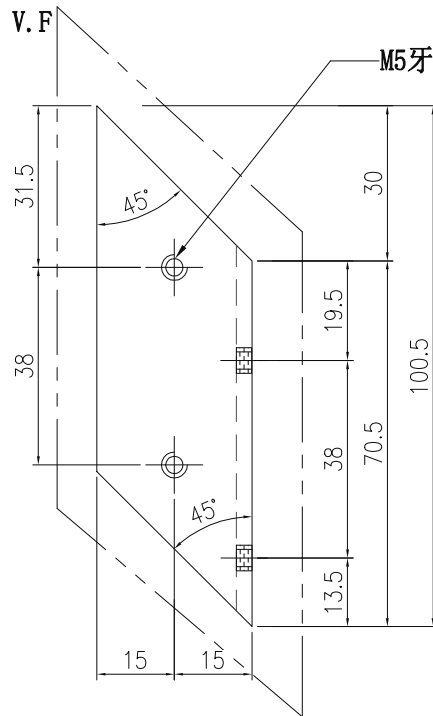
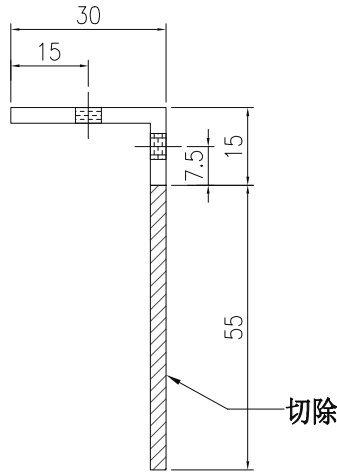
名稱	70X30X3鋁角	制圖	陳日強	2024-11-15	修改			
材料	N647	復核	謝永林	2024-11-15	日期			
顏色	UCT207124XL-3	批准			圖號	N647-04		



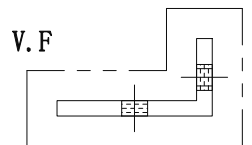
美特鋁質有限公司
MIDI Aluminium Fabricator Ltd.

使用位置	數量
	2

工程號	J-861	地盤	已連拿利
-----	-------	----	------



这铝角 所有 切口 都要补漆
优先 用料头 料尾加工



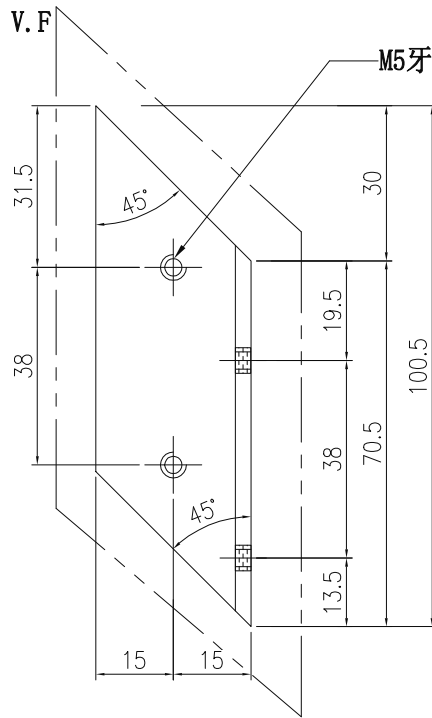
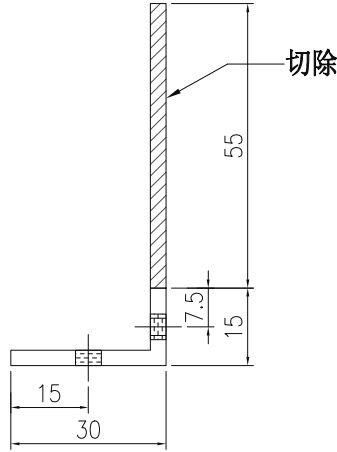
名稱	70X30X3鋁角	制圖	陳日強	2024-11-15	修改			
材料	N647	復核	謝永林	2024-11-15	日期			
顏色	UCT207124XL-3	批准			圖號	N647-05		



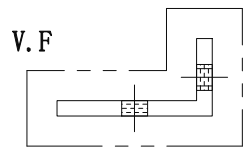
美特鋁質 有限公司
MIDI Aluminium Fabricator Ltd.

使用位置	數量
	2

工程號	J-861	地盤	已連拿利
-----	-------	----	------



这铝角 所有 切口 都要补漆
优先 用料头 料尾加工



名稱	70X30X3鋁角	制圖	陳日強	2024-11-15	修改			
材料	N647	復核	謝永林	2024-11-15	日期			
顏色	UCT207124XL-3	批准			圖號	N647-06		



美特鋁質有限公司
MIDI Aluminium Fabricator Ltd.

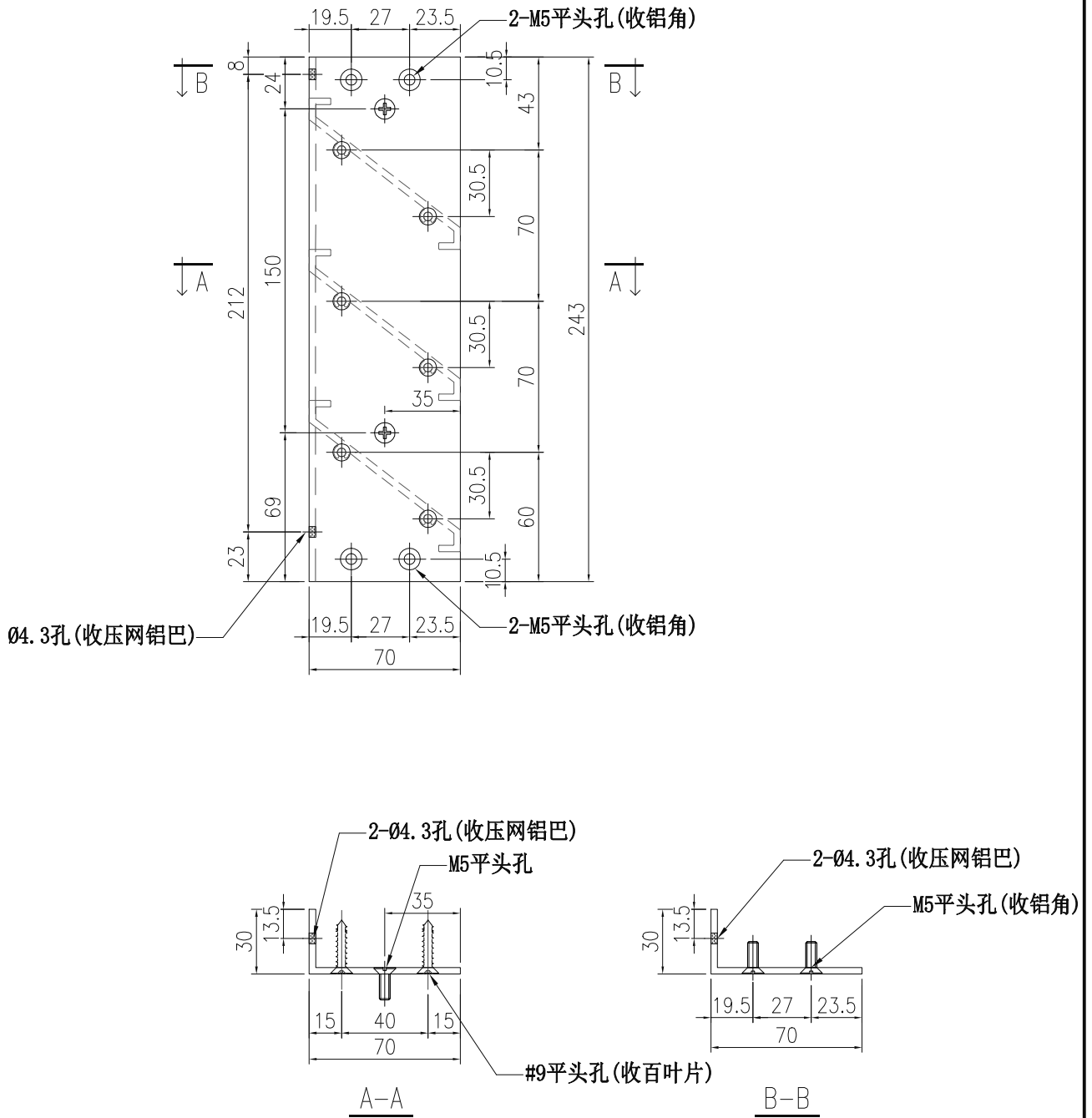
工程號

J-861

地盤

已連拿利

使用位置	數量
	1



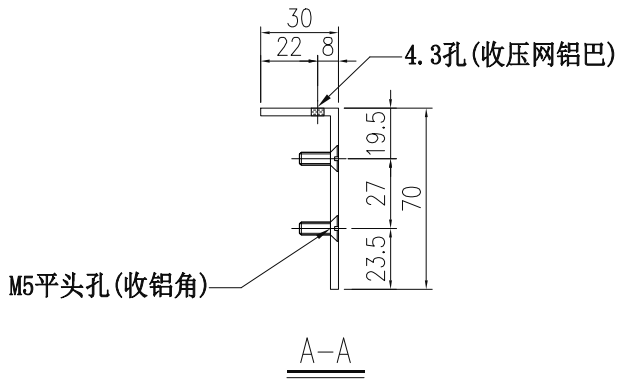
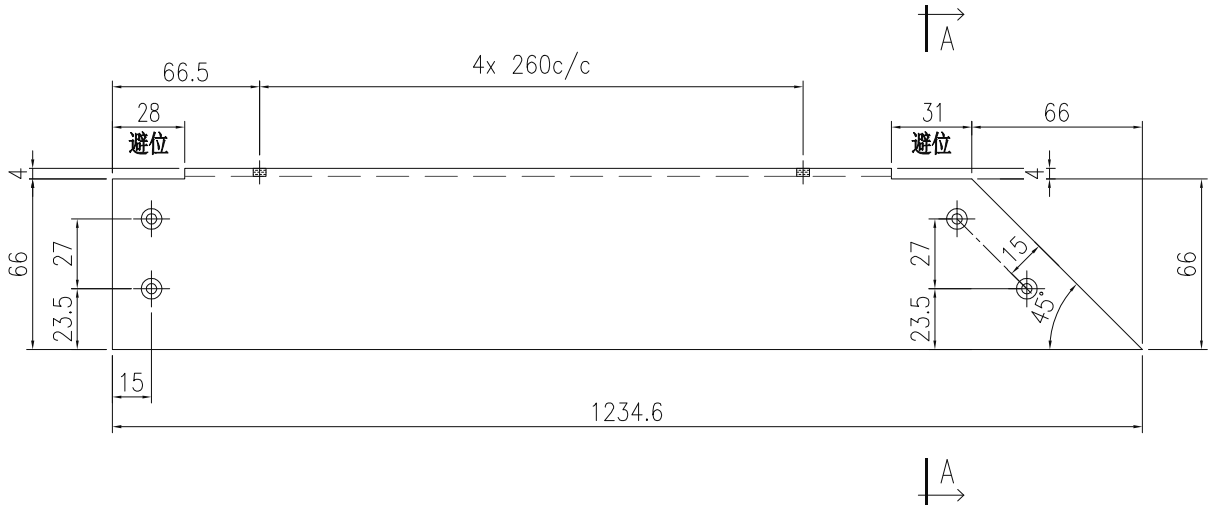
名稱	70X30X3鋁角	制圖	陳日強	2024-11-15	修改			
材料	N647	復核	謝永林	2024-11-15	日期			
顏色	UCT207124XL-3	批准			圖號	N647-01		



美特鋁質有限公司
MIDI Aluminium Fabricator Ltd.

使用位置	數量
	1

工程號	J-861	地盤	已連拿利
-----	-------	----	------



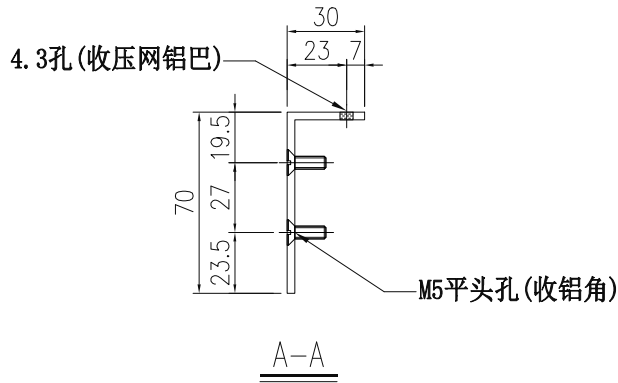
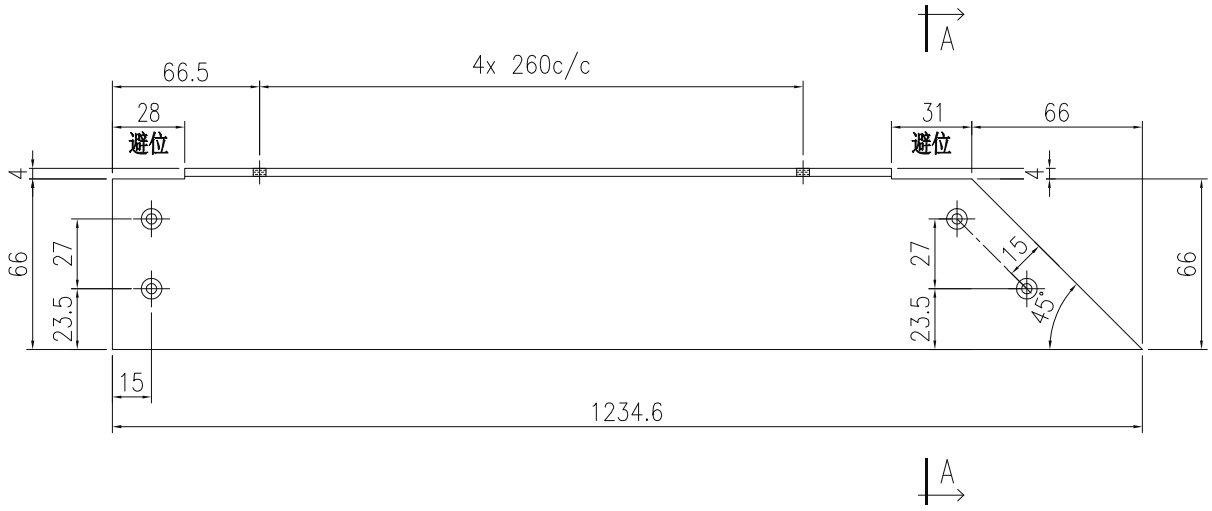
名稱	70X30X3鋁角	制圖	陳日強	2024-11-15	修改			
材料	N647	復核	謝永林	2024-11-15	日期			
顏色	UCT207124XL-3	批准			圖號	N647-02		



美特鋁質有限公司
MIDI Aluminium Fabricator Ltd.

使用位置	數量
	1

工程號	J-861	地盤	已連拿利
-----	-------	----	------



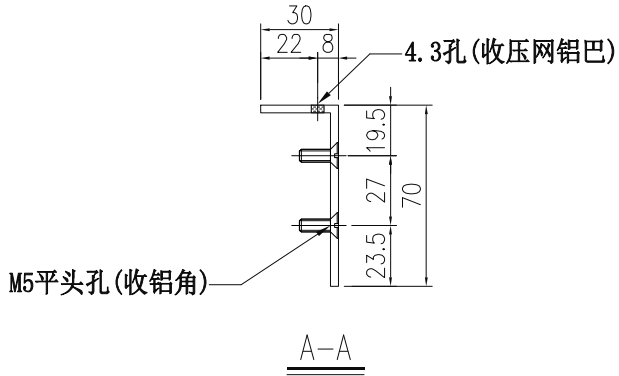
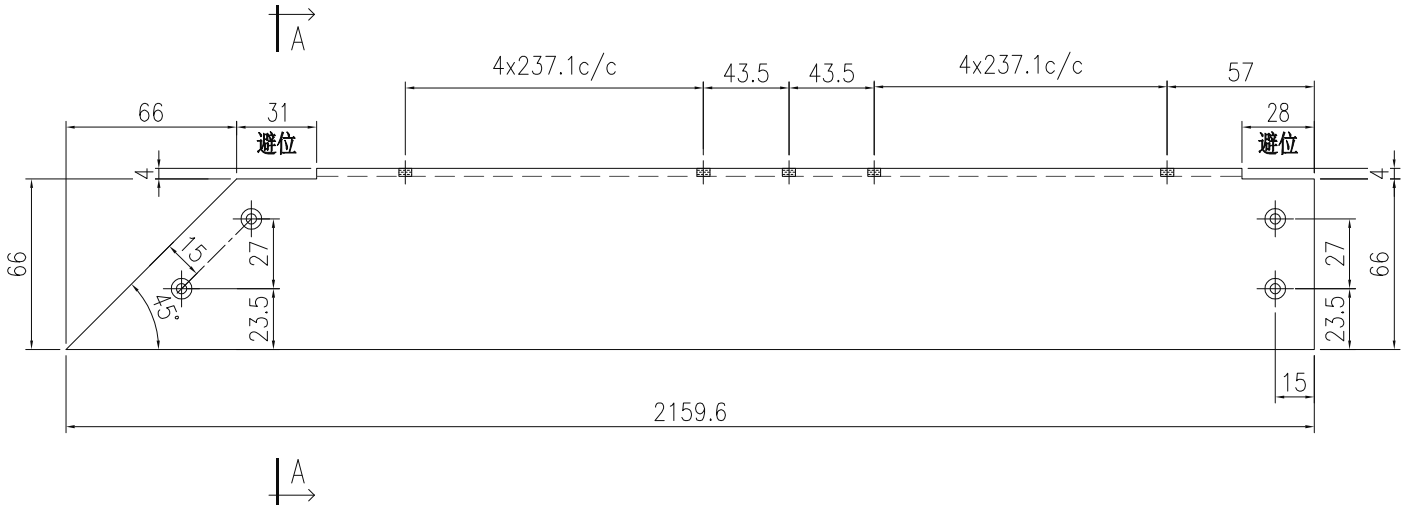
名稱	70X30X3鋁角	制圖	陳日強	2024-11-15	修改			
材料	N647	復核	謝永林	2024-11-15	日期			
顏色	UCT207124XL-3	批准			圖號	N647-03		



美特鋁質有限公司
MIDI Aluminium Fabricator Ltd.

使用位置	數量
	1

工程號	J-861	地盤	已連拿利
-----	-------	----	------



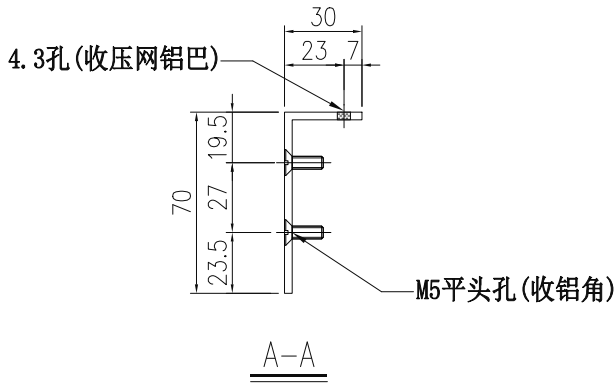
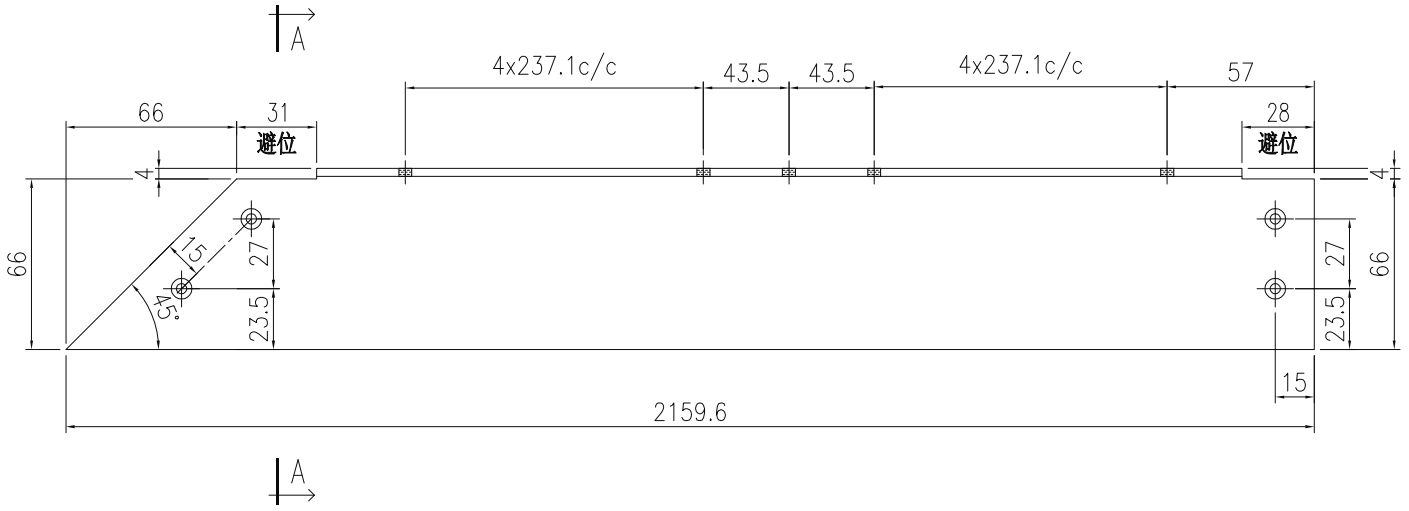
名稱	70X30X3鋁角	制圖	陳日強	2024-11-15	修改			
材料	N647	復核	謝永林	2024-11-15	日期			
顏色	UCT207124XL-3	批准			圖號	N647-08		



美特鋁質有限公司
MIDI Aluminium Fabricator Ltd.

使用位置	數量
	1

工程號	J-861	地盤	已連拿利
-----	-------	----	------



名稱	70X30X3鋁角	制圖	陳日強	2024-11-15	修改			
材料	N647	復核	謝永林	2024-11-15	日期			
顏色	UCT207124XL-3	批准			圖號	N647-09		



美特鋁質有限公司

MIDI Aluminium Fabricator Ltd.

工程號

J-861

地盤

已連拿利

编号

长度

數量

X86641-A-01

1260

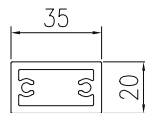
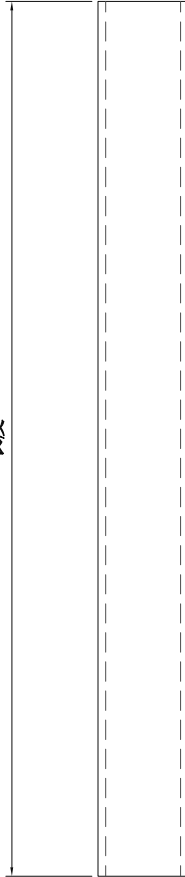
5

X86641-A-02

2185

5

长度



名稱	35x20柵格	制圖	陳日強	2024-11-15	修改			
材料	X86641	復核	謝永林	2024-11-15	日期			
顏色	UCT207124XL-3	批准			圖號	X86641-A		



美特鋁質 有限公司

MIDI Aluminium Fabricator Ltd.

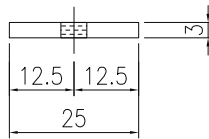
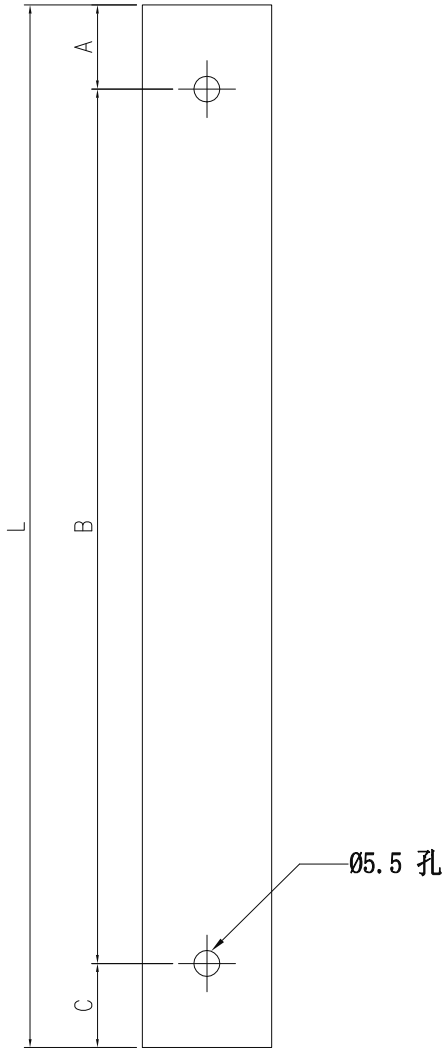
工程號

J-861

地盤

己連拿利

编号	L	A	B	C	數量
B1503-A-01	232	7.5	212	12.5	4
B1503-A-02	1119	39.5	4x 260c/c	39.5	2
B1503-A-03	1008.5	30	4x 237.1c/c	30	4



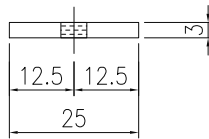
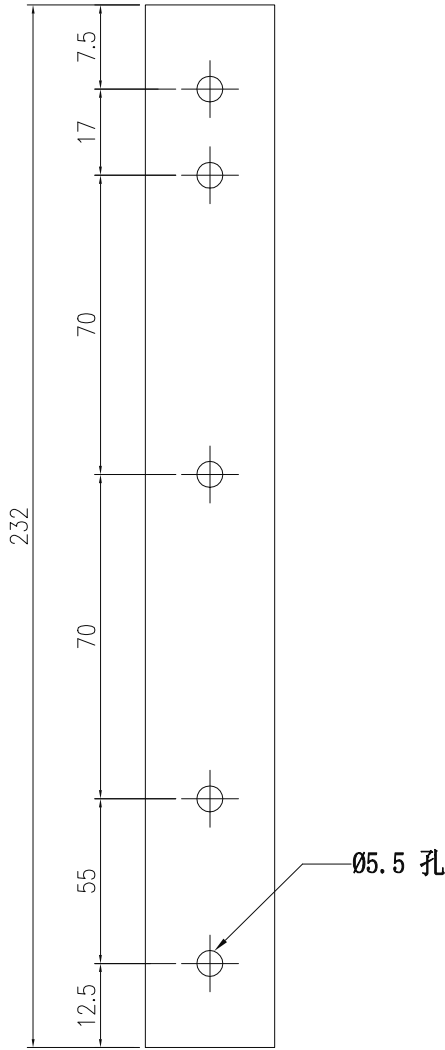
名稱	25X3鋁巴	制圖	陳日強	2024-11-15	修改			
材料	B1503	復核	謝永林	2024-11-15	日期			
顏色	UCT207124XL-3	批准			圖號	B1503-A		



美特鋁質有限公司
MIDI Aluminium Fabricator Ltd.

编号	L	數量
B1503-A-04	232	1

工程號	J-861	地盤	已連拿利
-----	-------	----	------



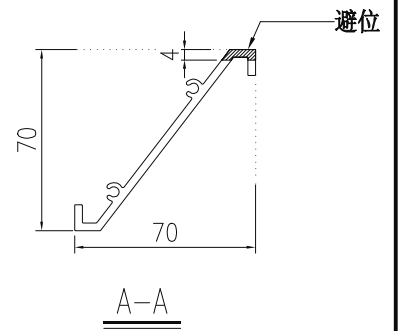
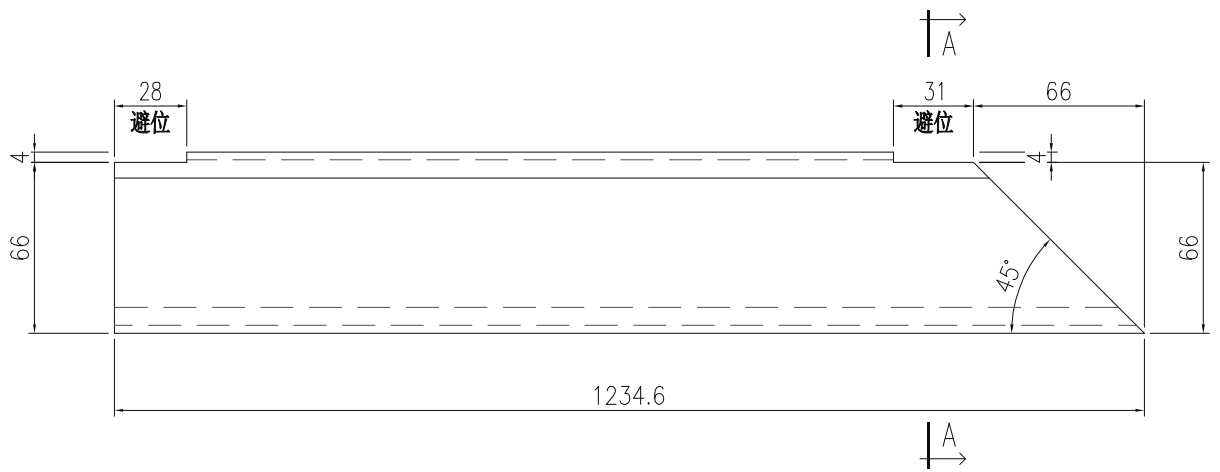
名稱	25X3鋁巴	制圖	陳日強	2024-11-15	修改			
材料	B1503	復核	謝永林	2024-11-15	日期			
顏色	UCT207124XL-3	批准			圖號	B1503-A-04		



美特鋁質 有限公司
MIDI Aluminium Fabricator Ltd.

工程號	J-861	地盤	已連拿利
-----	-------	----	------

使用位置	數量
VMU-W01	3



名稱	70百葉	制圖	陳日強	2024-11-15	修改			
材料	X86573	復核	謝永林	2024-11-15	日期			
顏色	UCT207124XL-3	批准			圖號	X86573-V01		



美特鋁質 有限公司
MIDI Aluminium Fabricator Ltd.

工程號

J-861

地盤

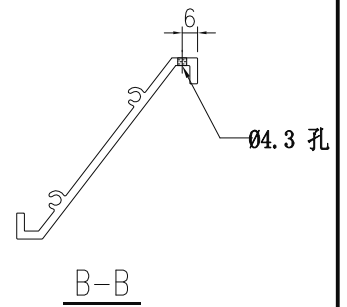
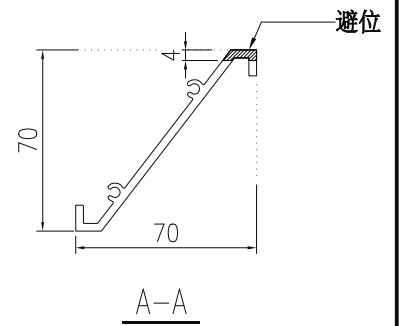
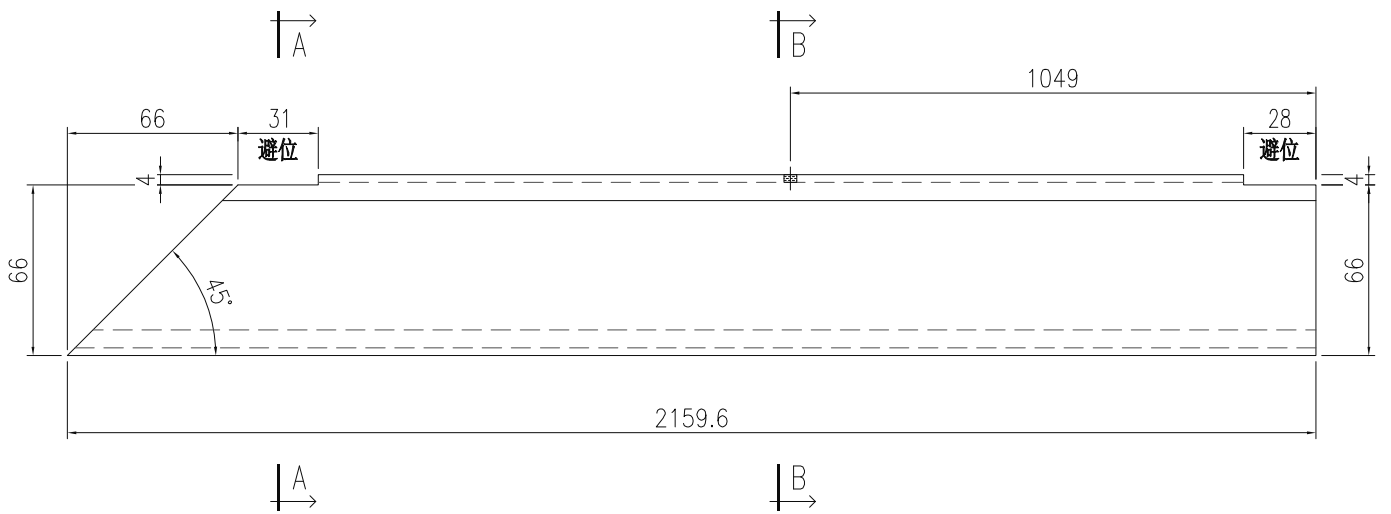
己連拿利

使用位置

數量

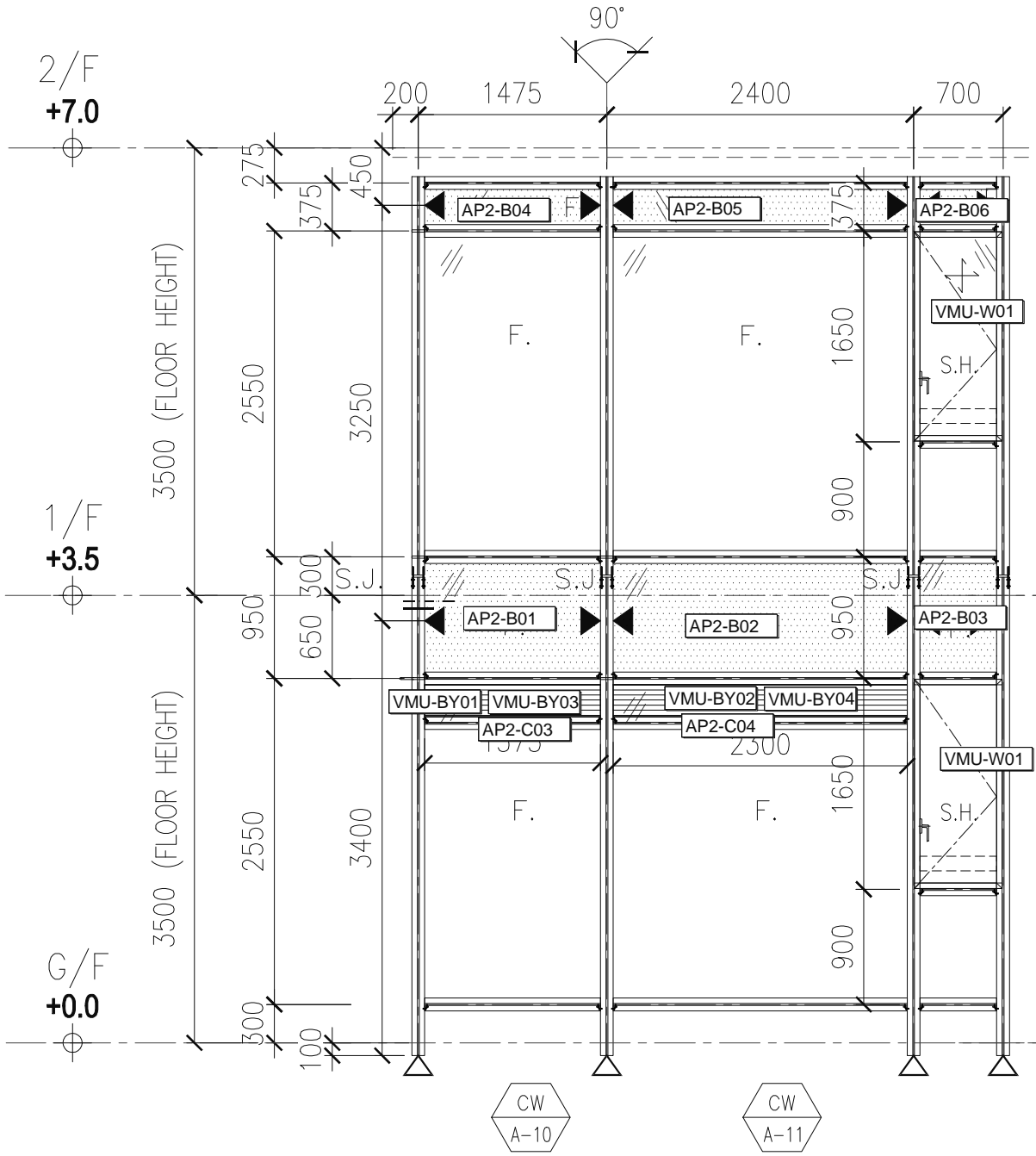
VMU-W01

3



名稱	70百葉	制圖	陳日強	2024-11-15	修改			
材料	X86573	復核	謝永林	2024-11-15	日期			
顏色	UCT207124XL-3	批准			圖號	X86573-V02		

J861-VMU物料位置图



AP2-B01~B06 栅格背板编号
 VMU-W01 生窗玉编号
 VMU-BY01~BY04 百叶玉/格栅玉
 AP2-C03~C04 百叶底挡水片