



工程指示 / 要求簡箋 ENGINEER INSTRUCTIONS(E.I.)

工程指示編號:	EI- 8619	修改版本:	-
	HK- 2151		
工程編號:	J 861	工程名稱:	己連拿利
收件人:	生統	發件人:	細佬
工程項目:	幕牆測試PMU-铝板加工图	日期:	03/12/2024

<input type="checkbox"/> 原合約工程包	<input type="checkbox"/> 原合約工程加 / 減賬 QT-	<input type="checkbox"/> 新工程報價 QT-
---------------------------------	--	------------------------------------

信件批核號碼/圖紙參考編號:	批核模具圖紙編號:
客戶指示附件:	管理內部批簽署:

<input type="checkbox"/> 初步鋁料 B.M.	<input type="checkbox"/> 加工拆圖, 然後生產	<input type="checkbox"/> 尺寸表
<input type="checkbox"/> 正式鋁料 B.M.	<input type="checkbox"/> 技術上資料/指示	<input type="checkbox"/> 報價
<input type="checkbox"/> 配件 B.M.	<input type="checkbox"/> 樣辦或貨品說明書	<input type="checkbox"/> 分判合約
<input type="checkbox"/> 其他:		

內容: 請按附頁資料加工, 廠用 備注:配合EI8618
完成上列要求日期: 03/01/2025

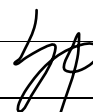
國內

<input type="checkbox"/> 生產技術總監	<input type="checkbox"/> 連附件	<input checked="" type="checkbox"/> 技術部	<input checked="" type="checkbox"/> 連附件	<input type="checkbox"/> 生產部	<input type="checkbox"/> 連附件
<input type="checkbox"/> 採購部	<input type="checkbox"/> 連附件	<input checked="" type="checkbox"/> 生產統籌部	<input checked="" type="checkbox"/> 連附件	<input type="checkbox"/> 報關組	<input type="checkbox"/> 連附件
<input type="checkbox"/> 質檢部	<input type="checkbox"/> 連附件	<input type="checkbox"/> 會計部	<input type="checkbox"/> 連附件	<input type="checkbox"/> 機械設計部	<input type="checkbox"/> 連附件
<input type="checkbox"/> 香港辦	<input type="checkbox"/> 連附件	<input type="checkbox"/> 其他:			

香港

<input type="checkbox"/> 行政部	<input type="checkbox"/> 連附件	<input type="checkbox"/> 會計部	<input type="checkbox"/> 連附件	<input type="checkbox"/> 統籌部	<input type="checkbox"/> 連附件	<input type="checkbox"/> 工程部	<input type="checkbox"/> 連附件
<input type="checkbox"/> 採購部	<input type="checkbox"/> 連附件	<input type="checkbox"/> QS部	<input type="checkbox"/> 連附件	<input type="checkbox"/> 地盤管理	<input type="checkbox"/> 連附件	<input type="checkbox"/> 維修部	<input type="checkbox"/> 連附件

*發件人簽署: 傳遞編號: HK-2151	*組別成員批核簽署: 項目經理簽署:
--------------------------	-----------------------





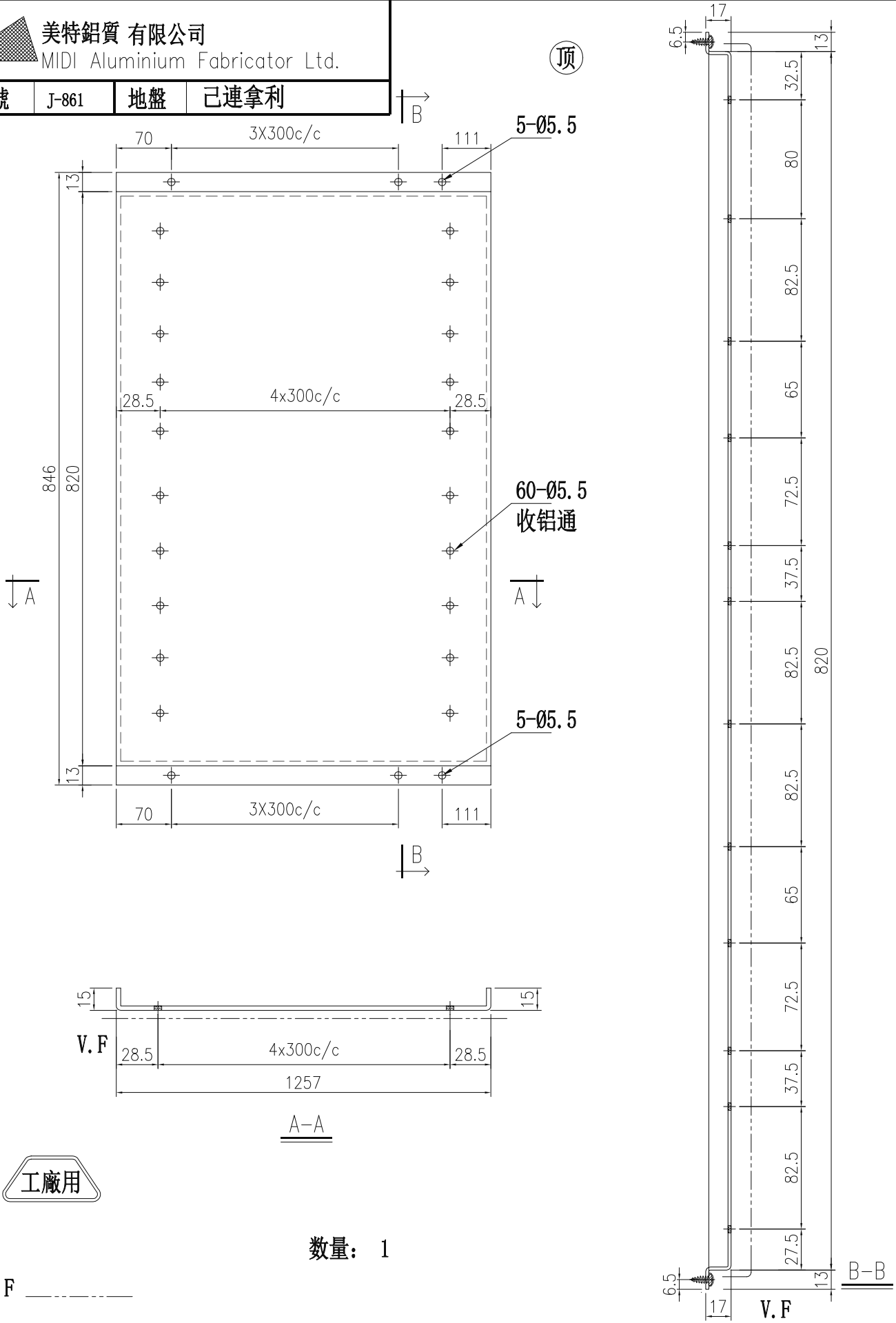
美特鋁質有限公司
MIDI Aluminium Fabricator Ltd.

工程號

J-861

地盤

已連拿利



工廠用

数量: 1

V.F _____

名稱	背板铝板	制圖	陈日强	2024-11-07	修改		
材料	2mm厚铝板	復核	謝永林	2024-11-08	日期		
顏色	UCT206165XLA-3	批准			圖號	AP2-B01	



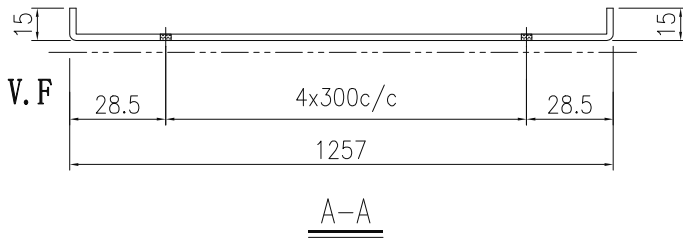
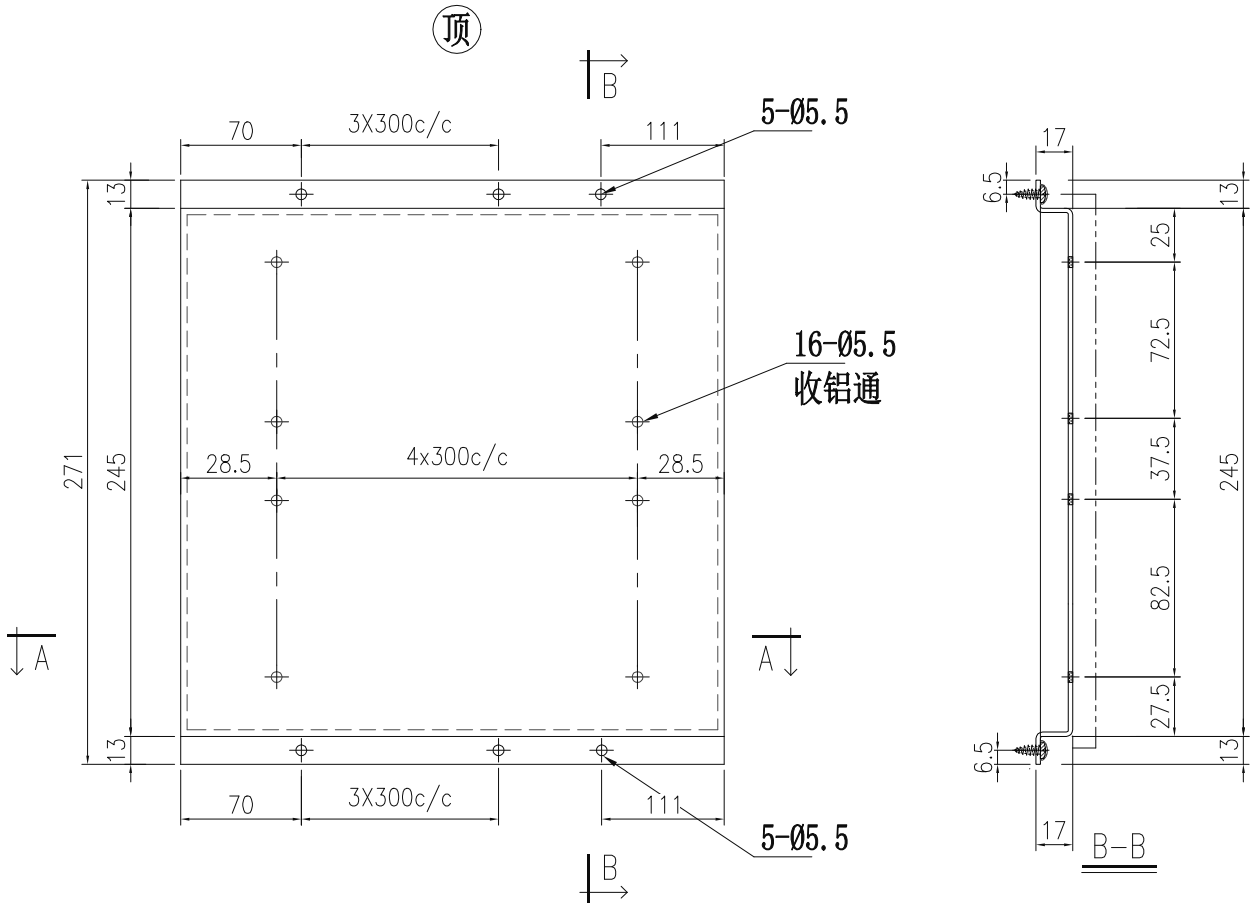
美特鋁質有限公司
MIDI Aluminium Fabricator Ltd.

工程號

J-861

地盤

已連拿利



工廠用

数量: 1

V.F _____

名稱	背板铝板	制圖	陈日强	2024-11-07	修改			
材料	2mm厚铝板	復核	謝永林	2024-11-08	日期			
顏色	UCT206165XLA-3	批准			圖號	AP2-B04		



美特鋁質有限公司
MIDI Aluminium Fabricator Ltd.

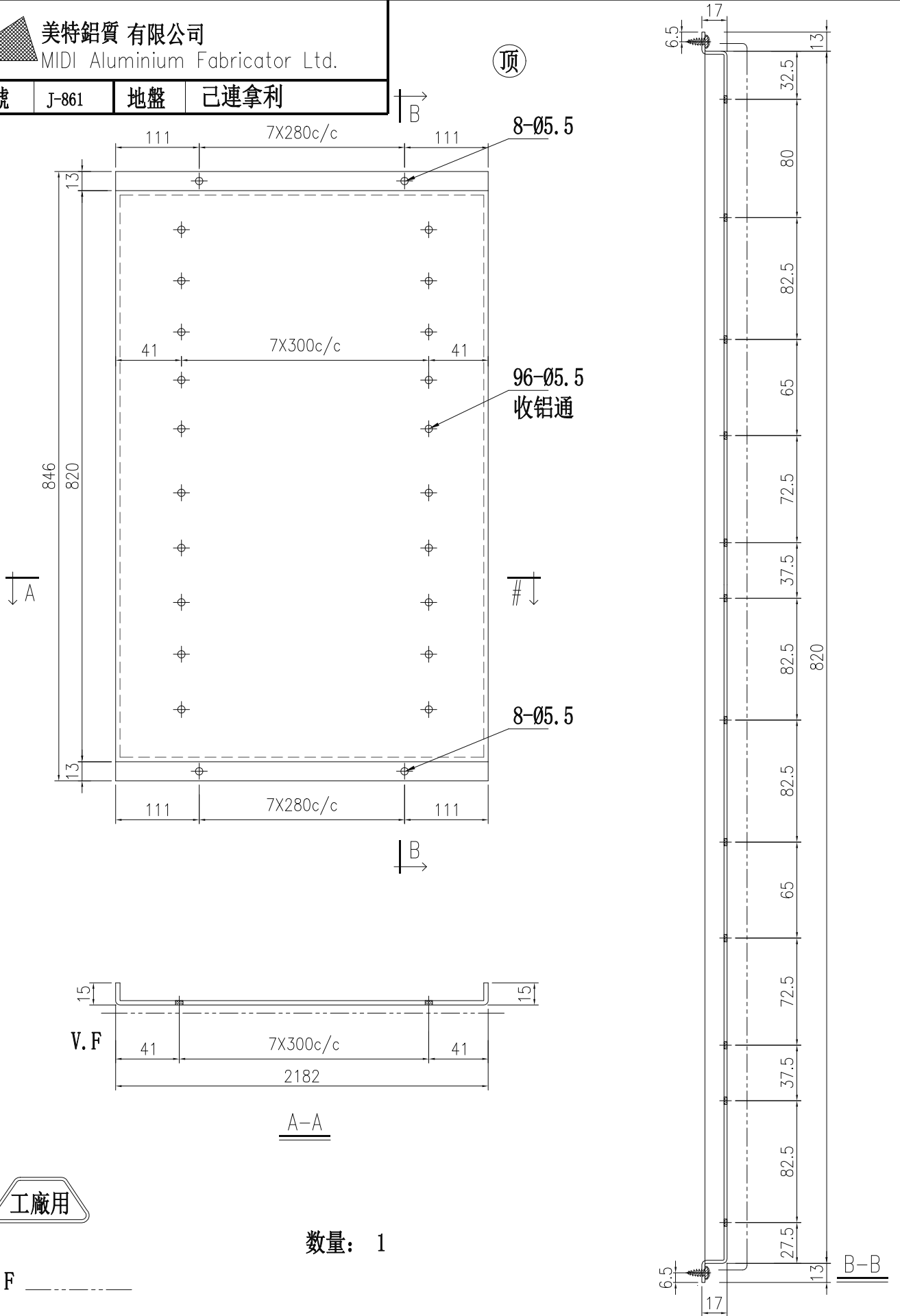
工程號

J-861

地盤

已連拿利

頂



名稱	背板铝板	制圖	陈日强	2024-11-07	修改		
材料	2mm厚铝板	復核	謝永林	2024-11-08	日期		
顏色	UCT206165XLA-3	批准			圖號	AP2-B02	



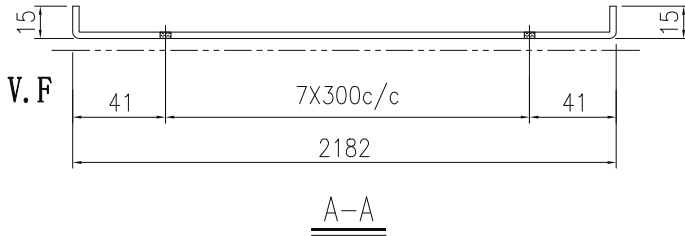
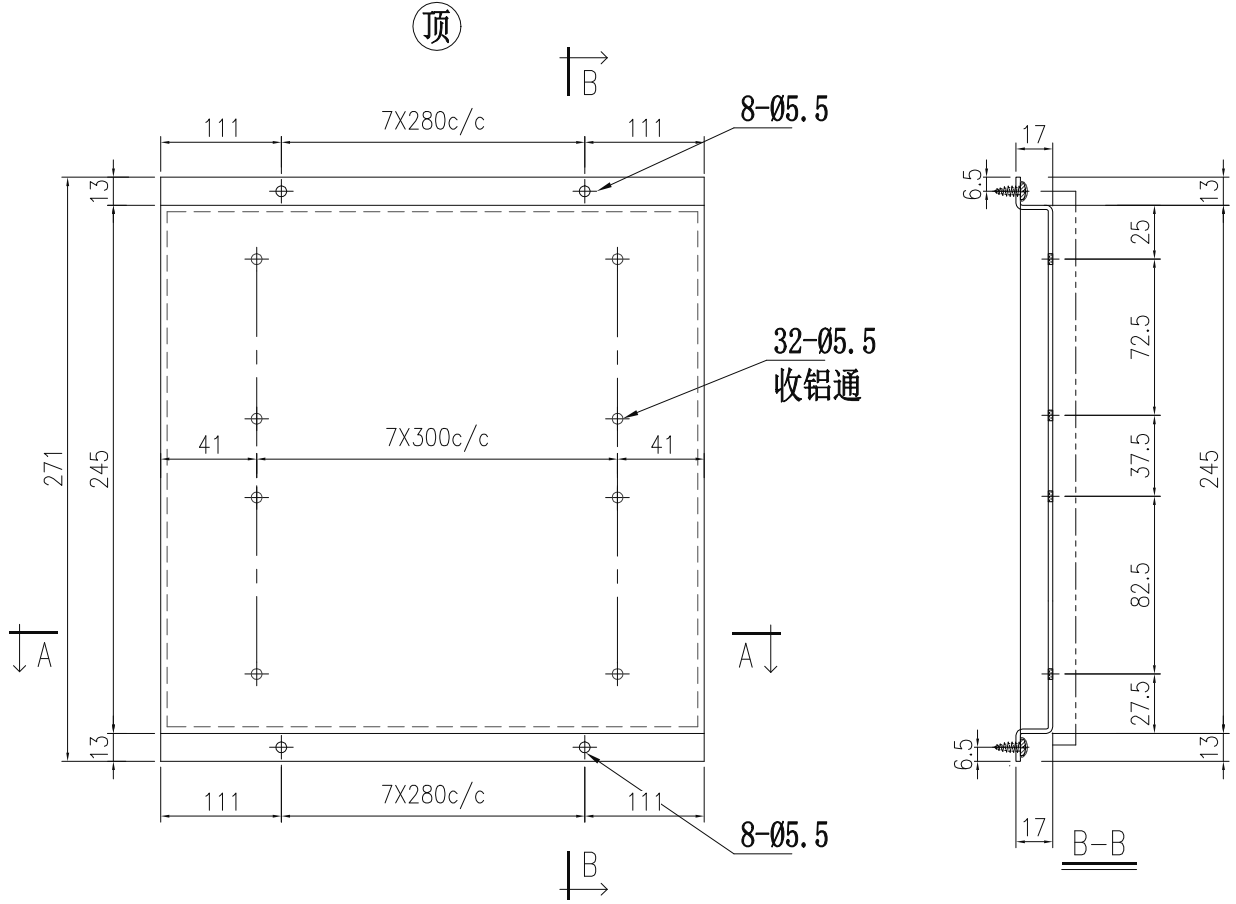
美特鋁質 有限公司
MIDI Aluminium Fabricator Ltd.

工程號

J-861

地盤

已連拿利



工廠用

数量: 1

V.F _____

名稱	背板铝板	制圖	陈日强	2024-11-07	修改			
材料	2mm厚铝板	復核	謝永林	2024-11-08	日期			
顏色	UCT206165XLA-3	批准			圖號	AP2-B05		



美特鋁質有限公司
MIDI Aluminium Fabricator Ltd.

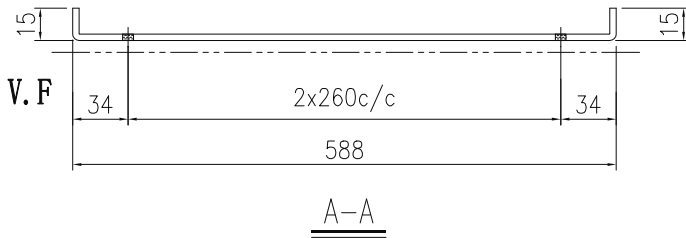
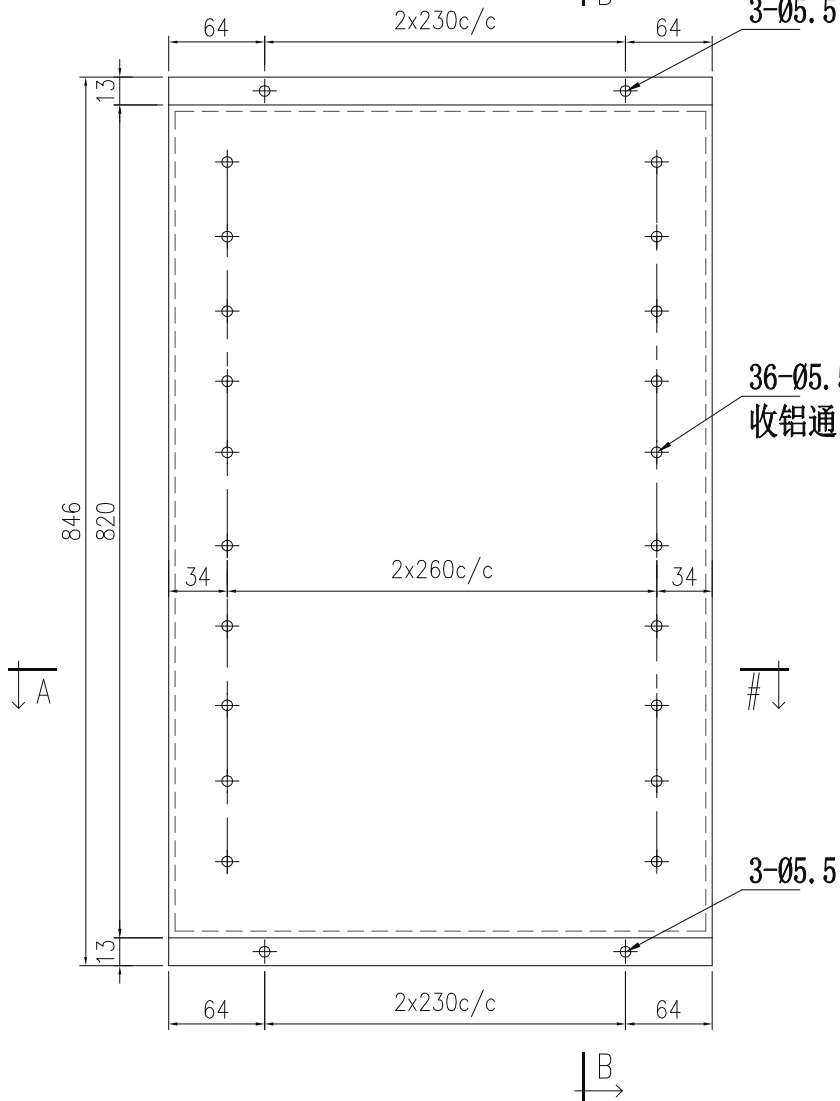
工程號

J-861

地盤

已連拿利

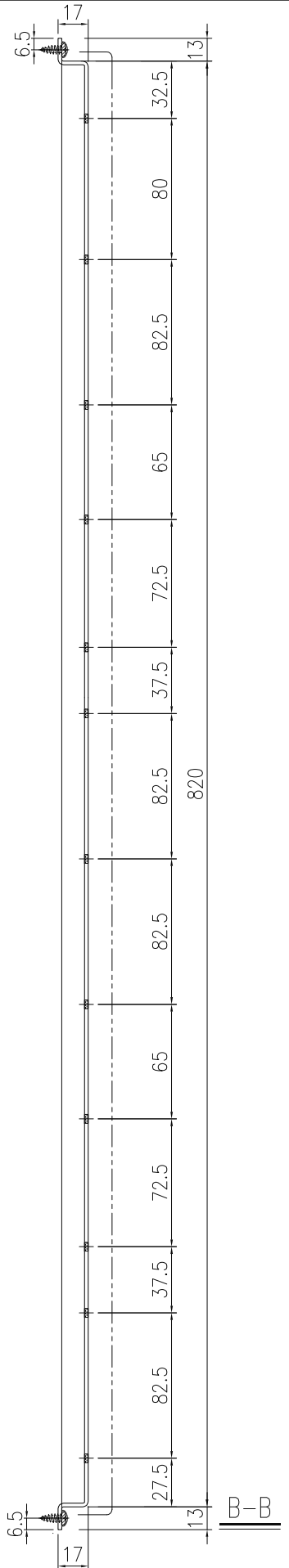
頂



工廠用

数量: 1

V.F _____



名稱	背板铝板	制圖	陈日强	2024-11-07	修改		
材料	2mm厚铝板	復核	謝永林	2024-11-08	日期		
顏色	UCT206165XLA-3	批准			圖號	AP2-B03	



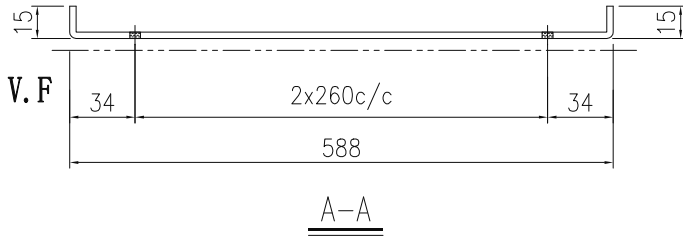
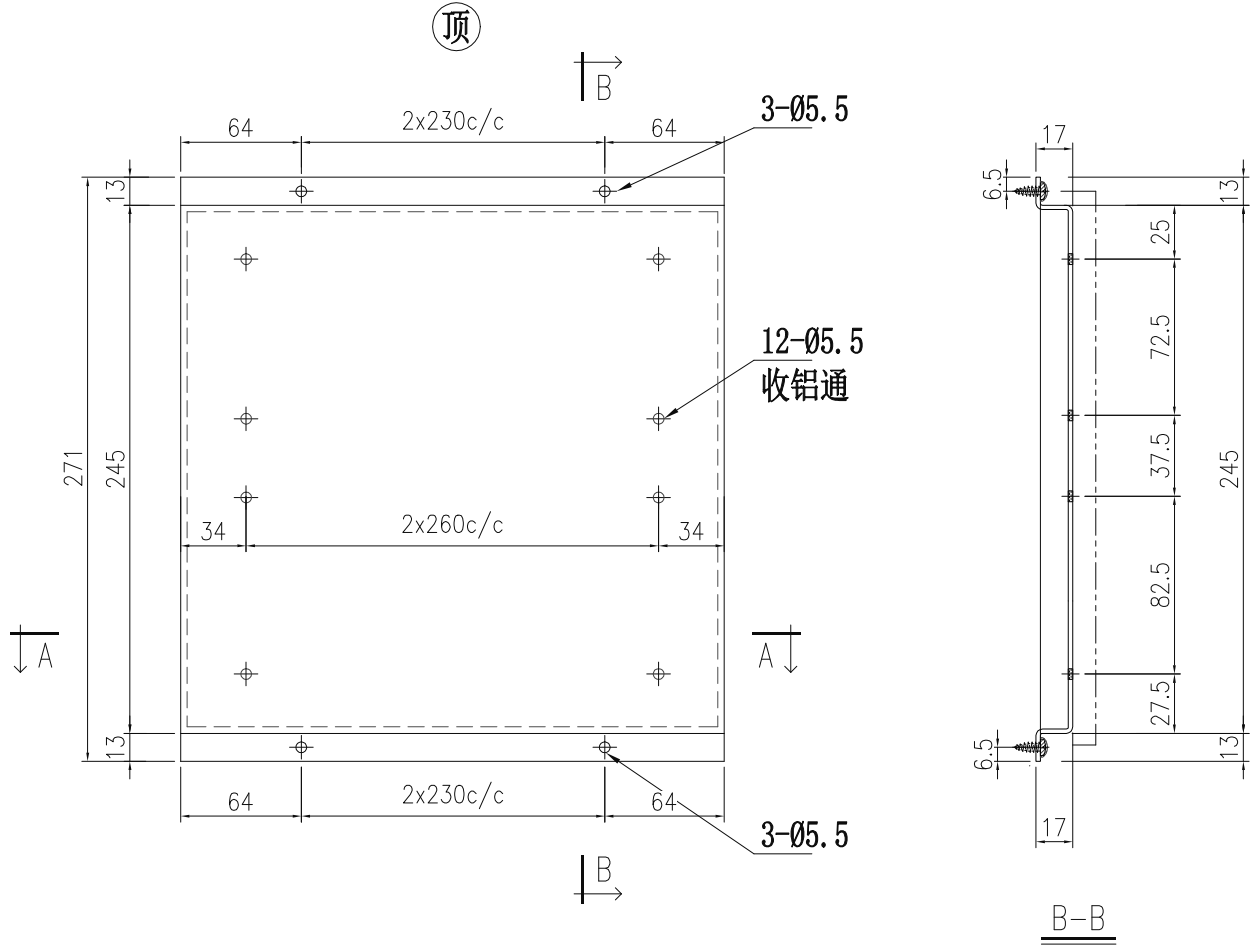
美特鋁質有限公司
MIDI Aluminium Fabricator Ltd.

工程號

J-861

地盤

已連拿利



工廠用

数量: 1

V.F _____

名稱	背板铝板	制圖	陈日强	2024-11-07	修改			
材料	2mm厚铝板	復核	謝永林	2024-11-08	日期			
顏色	UCT206165XLA-3	批准			圖號	AP2-B06		



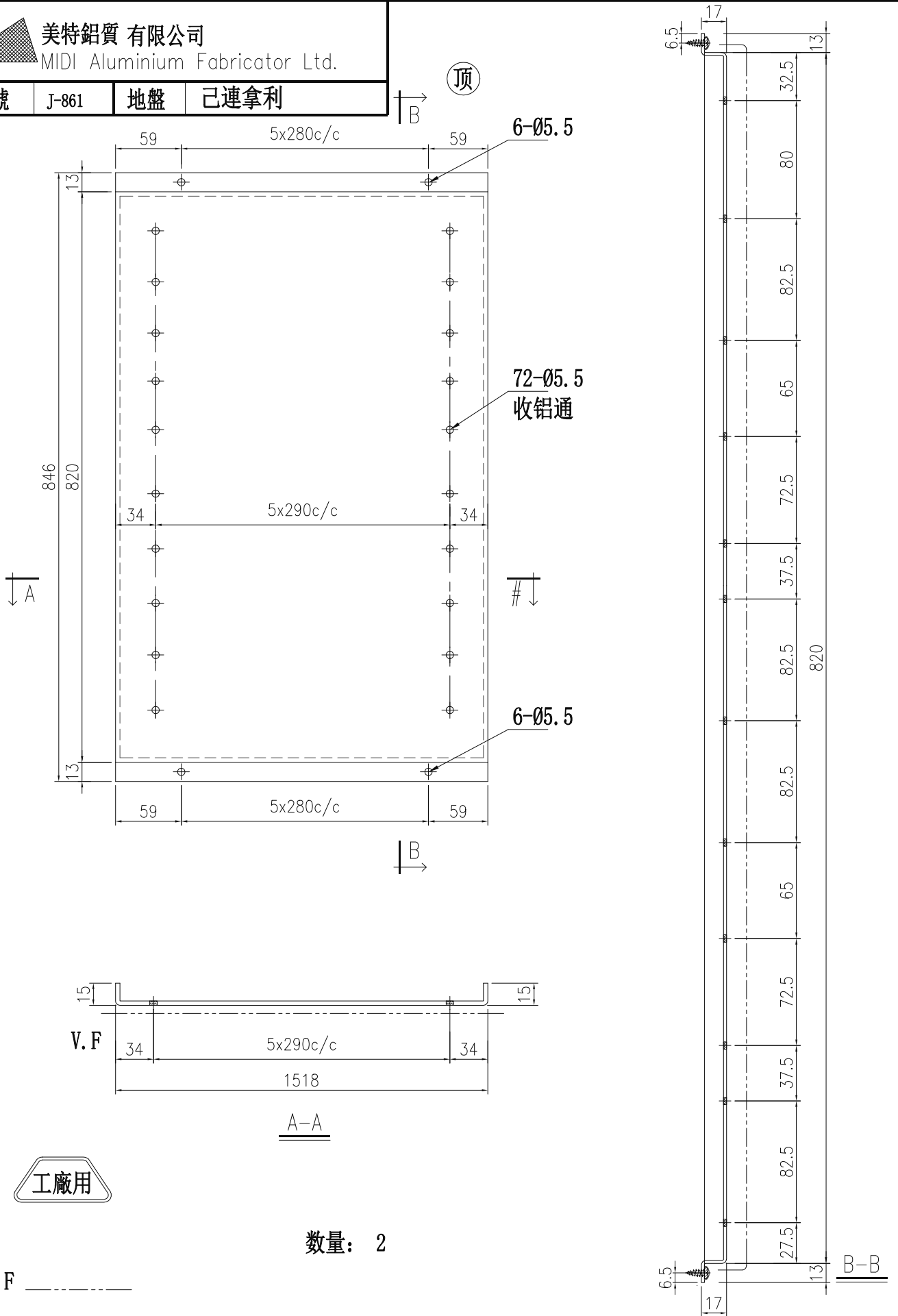
美特鋁質 有限公司
MIDI Aluminium Fabricator Ltd.

工程號

J-861

地盤

已連拿利



数量: 2

V.F _____

名稱	背板铝板	制圖	陈日强	2024-11-07	修改		
材料	2mm厚铝板	復核	謝永林	2024-11-08	日期		
顏色	UCT206165XLA-3	批准			圖號	AP2-B07	



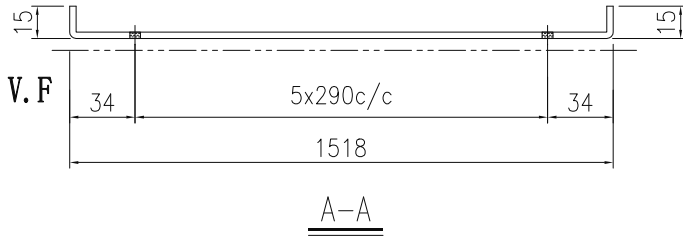
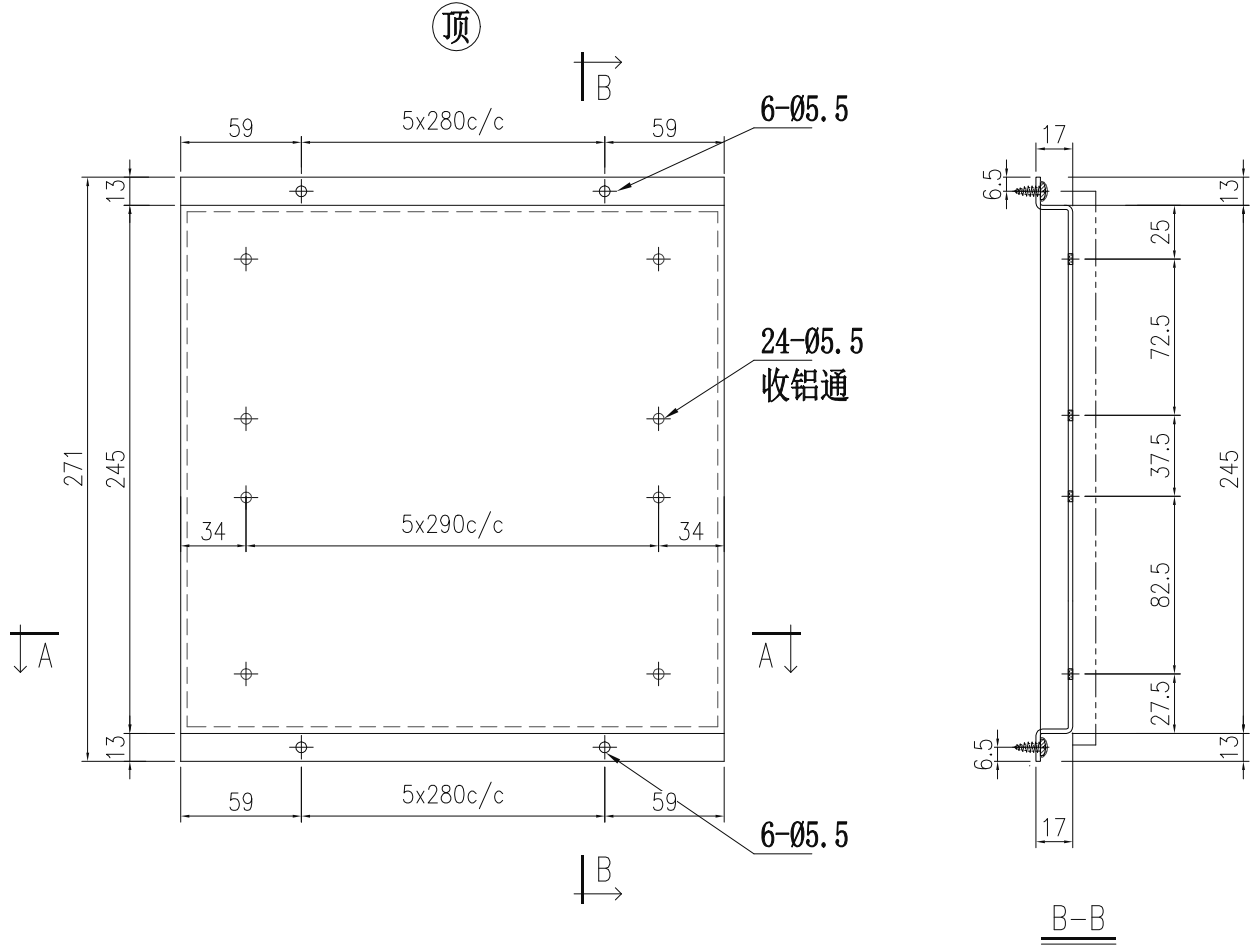
美特鋁質 有限公司
MIDI Aluminium Fabricator Ltd.

工程號

J-861

地盤

已連拿利



工廠用

数量: 2

V.F _____

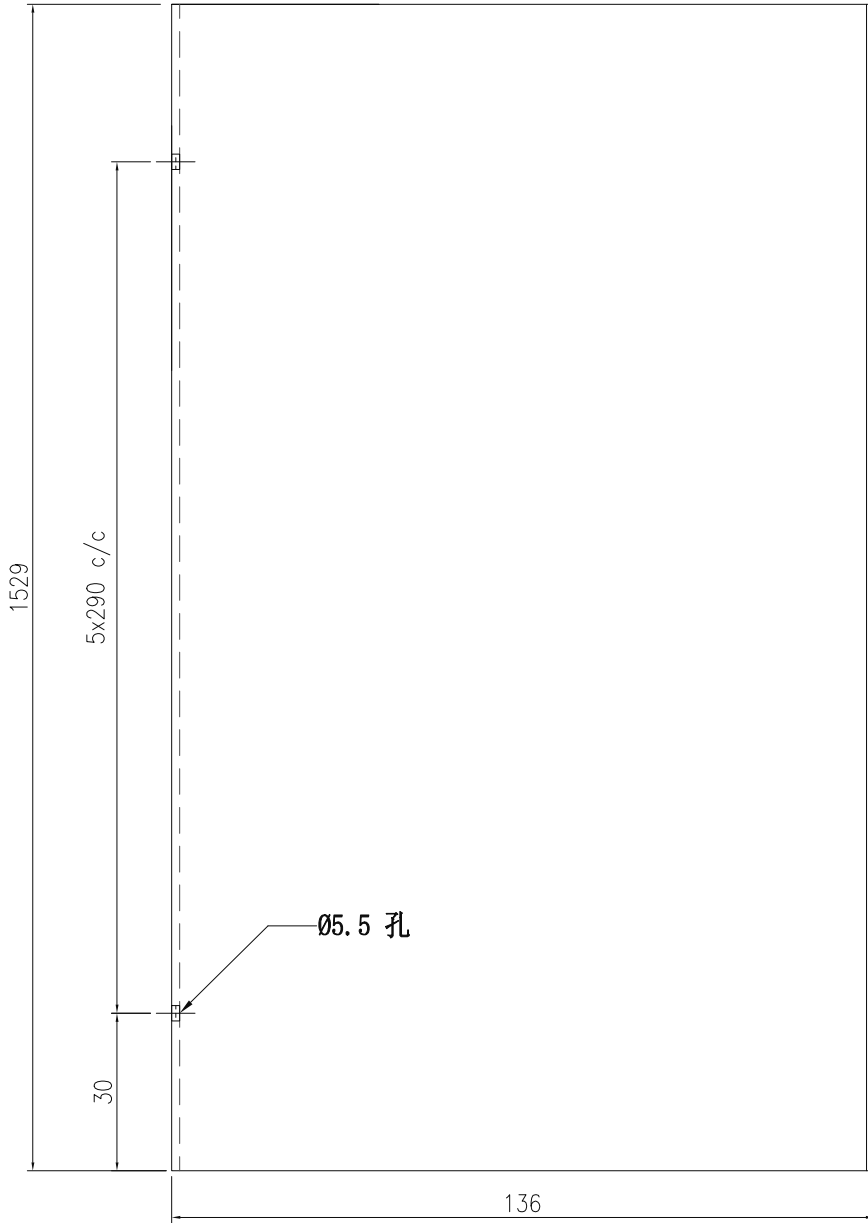
名稱	背板铝板	制圖	陈日强	2024-11-07	修改			
材料	2mm厚铝板	復核	謝永林	2024-11-08	日期			
顏色	UCT206165XLA-3	批准			圖號	AP2-B08		



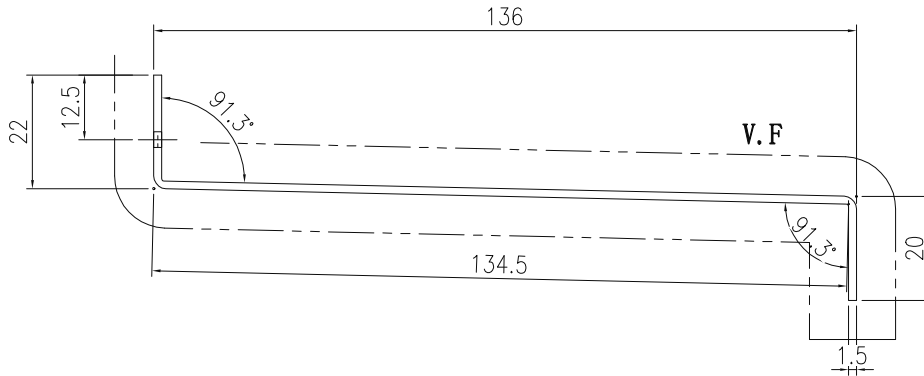
美特鋁質有限公司
MIDI Aluminium Fabricator Ltd.

编号	L	數量
AP2-C05		4

工程號	J-861	地盤	已連拿利
-----	-------	----	------



送试水场



V.F

名稱	百叶底1.5mm厚铝板	制圖	陳日強	2024-11-15	修改			
材料	1.5mm厚铝板	復核	謝永林	2024-11-15	日期			
顏色	UCT206165XLA-3	批准			圖號	AP2-C05		

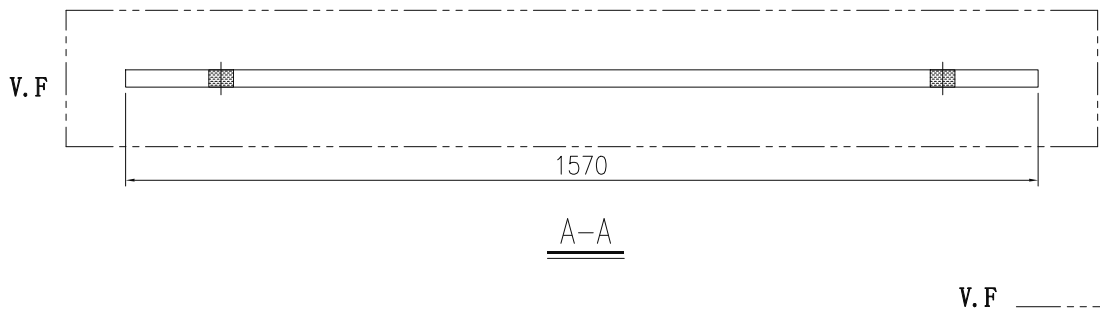
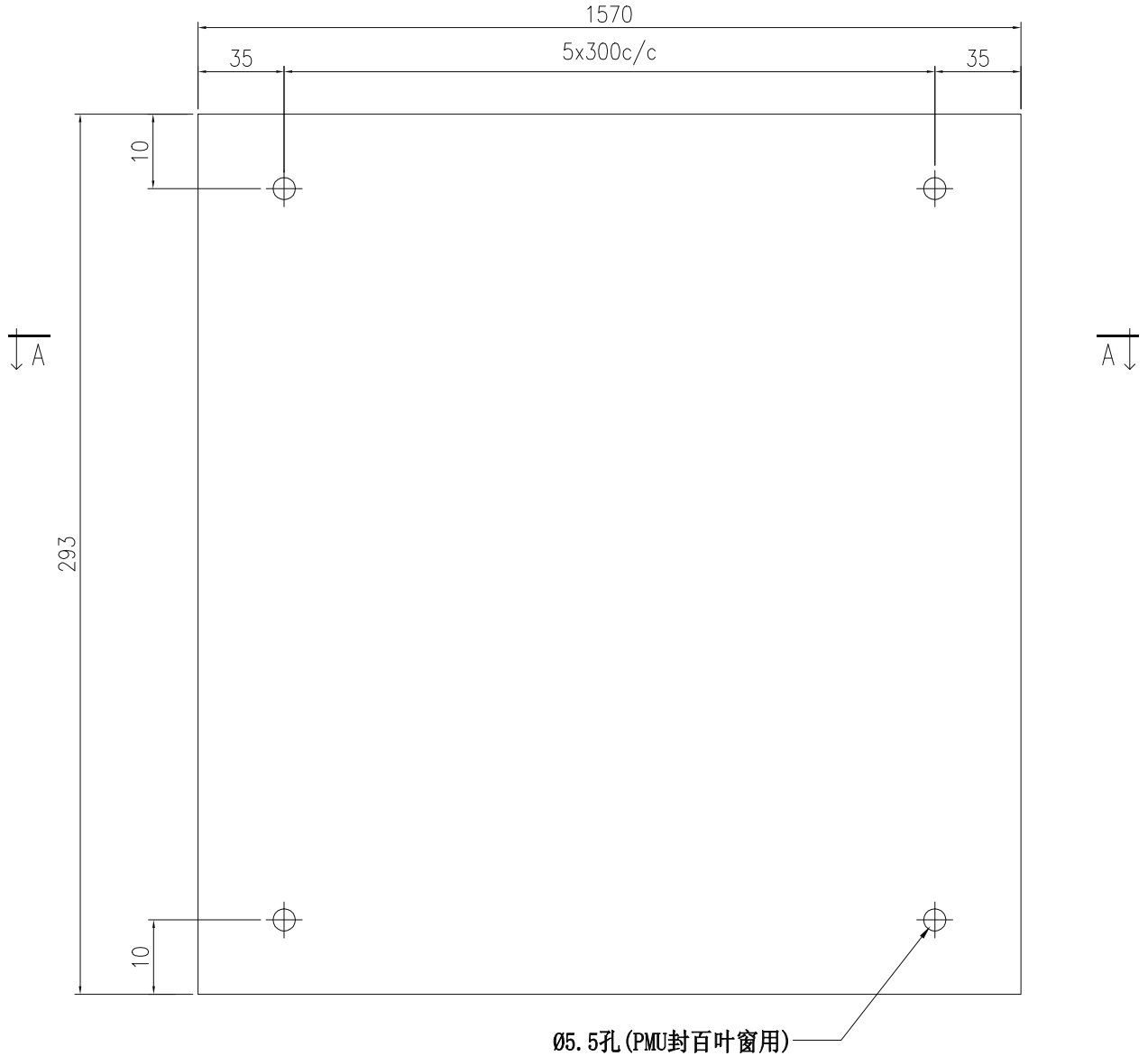


美特鋁質有限公司
MIDI Aluminium Fabricator Ltd.

工程號 J-861 地盤 已連拿利

使用位置	數量
PMU	4

送试水场



名稱	百叶封板	制圖	陳日強	2024-11-15	修改			
材料	3mm厚铝板	復核	謝永林	2024-11-15	日期			
顏色	UCT206165XLA-3	批准			圖號	AP2-C06		