



工程指示 / 要求簡箋 ENGINEER INSTRUCTIONS(E.I.)

工程指示編號:	EI- 8618	修改版本:	-
	HK- 2150		
工程編號:	J 861	工程名稱:	己連拿利
收件人:	生統	發件人:	細佬
工程項目:	幕牆測試PMU-型材加工圖	日期:	03/12/2024

<input type="checkbox"/> 原合約工程包	<input type="checkbox"/> 原合約工程加 / 減賬 QT-	<input type="checkbox"/> 新工程報價 QT-
---------------------------------	--	------------------------------------

信件批核號碼/圖紙參考編號:	批核模具圖紙編號:
客戶指示附件:	管理內部批簽署:

<input type="checkbox"/> 初步鋁料 B.M.	<input type="checkbox"/> 加工拆圖, 然後生產	<input type="checkbox"/> 尺寸表
<input type="checkbox"/> 正式鋁料 B.M.	<input type="checkbox"/> 技術上資料/指示	<input type="checkbox"/> 報價
<input type="checkbox"/> 配件 B.M.	<input type="checkbox"/> 樣辦或貨品說明書	<input type="checkbox"/> 分判合約
<input type="checkbox"/> 其他:		


內容:	請按附頁資料加工, 試水場用
	備注:部份顏色還未批, 可先加工其他
完成上列要求日期: 07/01/2025	

國內

<input type="checkbox"/> 生產技術總監	<input type="checkbox"/> 連附件	<input checked="" type="checkbox"/> 技術部	<input checked="" type="checkbox"/> 連附件	<input type="checkbox"/> 生產部	<input type="checkbox"/> 連附件
<input type="checkbox"/> 採購部	<input type="checkbox"/> 連附件	<input checked="" type="checkbox"/> 生產統籌部	<input checked="" type="checkbox"/> 連附件	<input type="checkbox"/> 報關組	<input type="checkbox"/> 連附件
<input type="checkbox"/> 質檢部	<input type="checkbox"/> 連附件	<input type="checkbox"/> 會計部	<input type="checkbox"/> 連附件	<input type="checkbox"/> 機械設計部	<input type="checkbox"/> 連附件
<input type="checkbox"/> 香港辦	<input type="checkbox"/> 連附件	<input type="checkbox"/> 其他:			

香港

<input type="checkbox"/> 行政部	<input type="checkbox"/> 連附件	<input type="checkbox"/> 會計部	<input type="checkbox"/> 連附件	<input type="checkbox"/> 統籌部	<input type="checkbox"/> 連附件	<input type="checkbox"/> 工程部	<input type="checkbox"/> 連附件
<input type="checkbox"/> 採購部	<input type="checkbox"/> 連附件	<input type="checkbox"/> QS部	<input type="checkbox"/> 連附件	<input type="checkbox"/> 地盤管理	<input type="checkbox"/> 連附件	<input type="checkbox"/> 維修部	<input type="checkbox"/> 連附件

*發件人簽署:	*組別成員批核簽署:
傳遞編號: HK-2150	項目經理簽署: 

圖則登記表
DRAWING REGISTER

工程名稱 Project Title:		接收日期 Receiving Date (適用於客戶圖則)						
已連拿利 E18436-F		年						
工程編號 Project No: J 861		月						
		日						
分發予 Distributed To		發出日期 Issued Date						
		年	24					
		月	11					
		日	26					
圖則編號 Drg. No.	圖則名稱 Drawing Title	修訂編號 Revision No.						
X86641-A-03	35x20柵格	25	-					
C137-01	35X3鋁巴	26	-					
N647-01	70X30X3鋁角	27	-					
N647-04	70X30X3鋁角	28	-					
N647-07	70X30X3鋁角	29	-					
N647-10	70X30X3鋁角	30	-					
N647-11	70X30X3鋁角	31	-					
B1503-A-05	25X3鋁巴	32	-					
B1503-A-06	25X3鋁巴	33	-					
B1503-A-07	25X3鋁巴	34	-					
	物料位置图	35	-					



美特鋁質有限公司
MIDI Aluminium Fabricator Ltd.

工程號

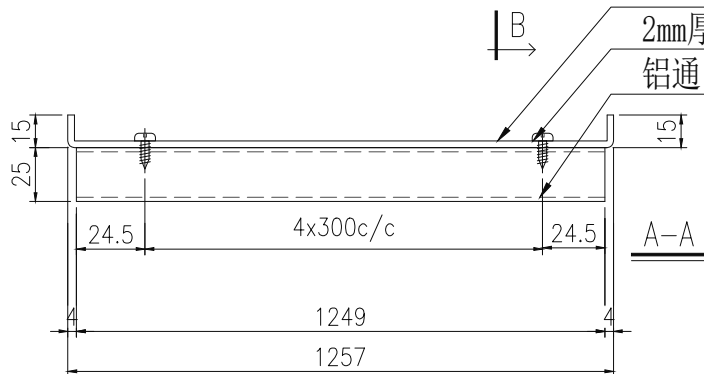
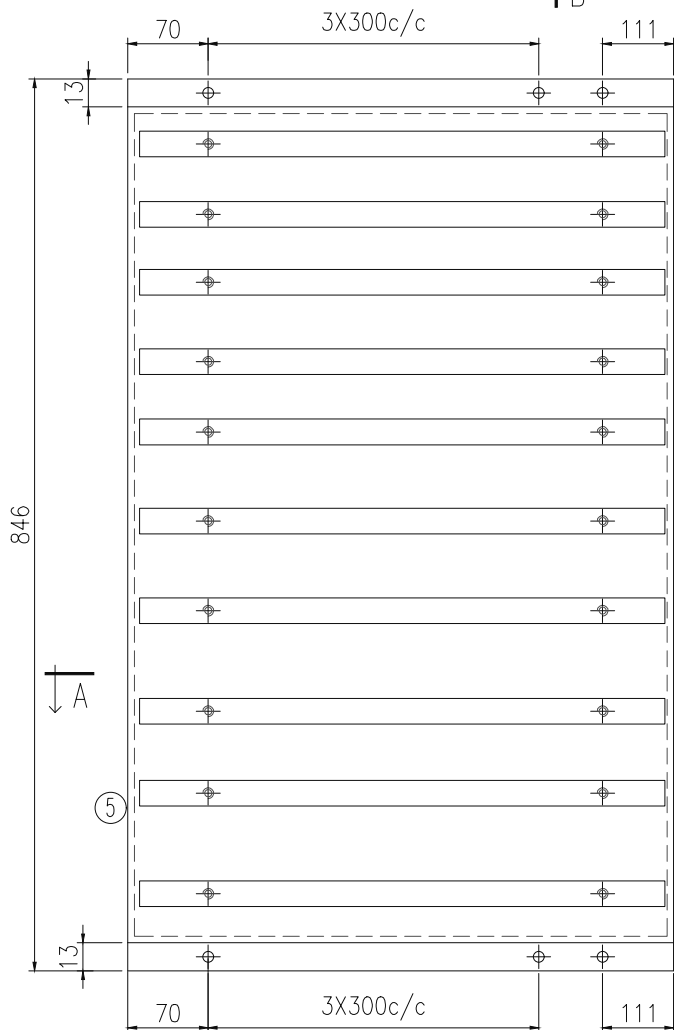
J-861

地盤

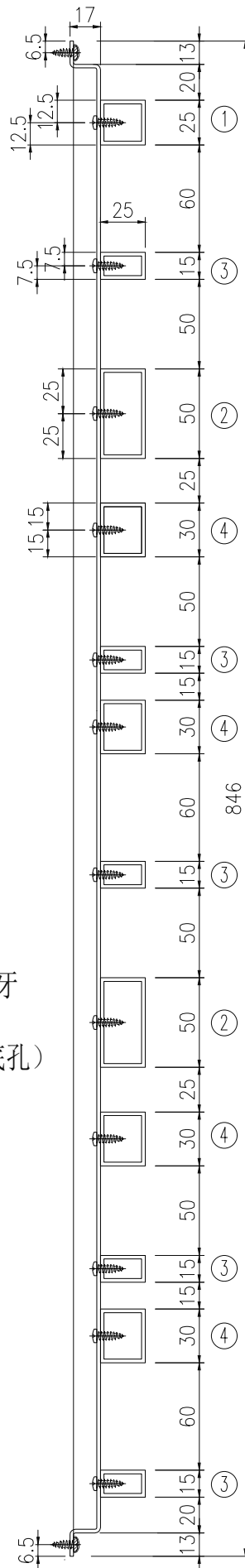
己連拿利



頂



#10x1/2圆头钢牙
2mm厚铝板
铝通(钻Ø4.37底孔)



组装编号: AP2-B01			数量 1		
序号	物料编号	模号	名称	L	数量
1		K029	25x25x2铝通	1249	1
2		1783	50x25x2铝通	1249	2
3		X86664	25x15x2铝通	1249	5
4		X86655	30x25x2铝通	1249	4
5	AP2-B01		2mm背板		1

名稱	背板组装图	制圖	陈日强	2024-11-07	修改			
材料	2mm厚铝板	復核	謝永林	2024-11-08	日期			
顏色	木纹色编号待定	批准			圖號	AP2-B01		



美特鋁質有限公司
MIDI Aluminium Fabricator Ltd.

工程號

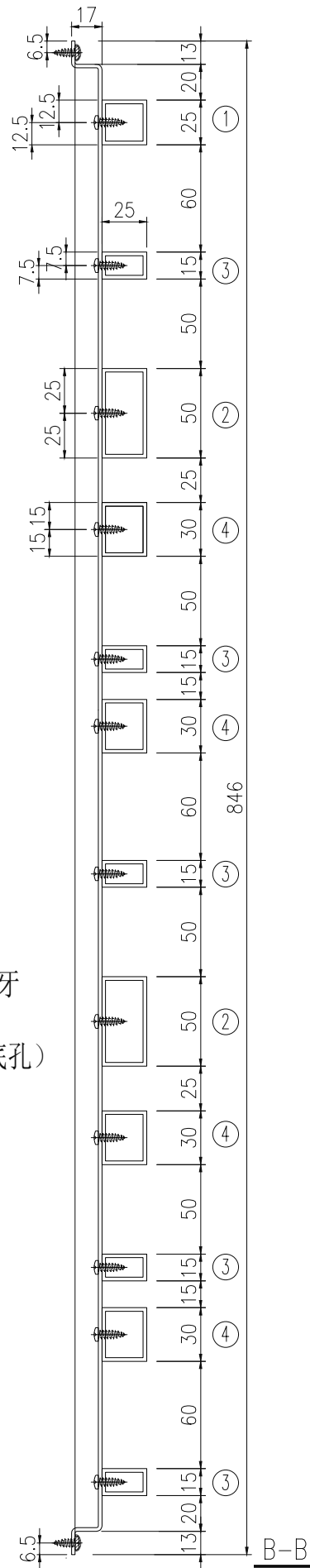
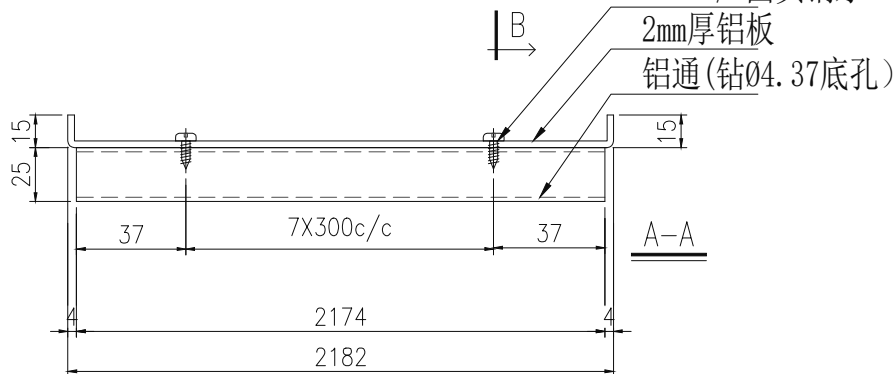
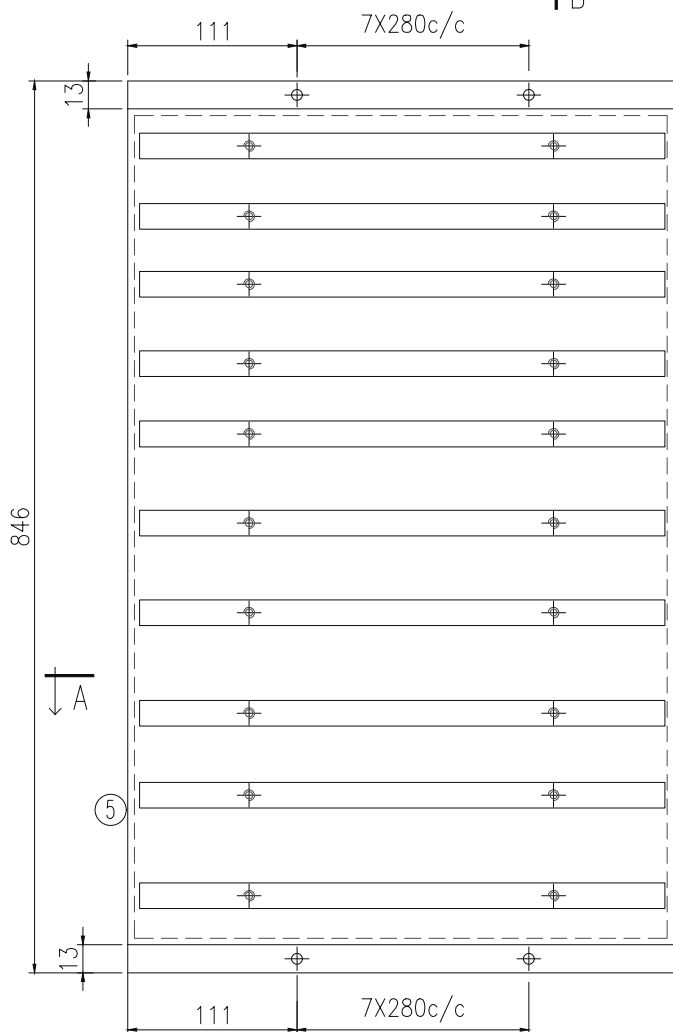
J-861

地盤

己連拿利

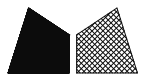


(頂)



组装编号: AP2-B02			数量 1		
序号	物料編號	模号	名称	L	數量
1		K029	25x25x2鋁通	2174	1
2		1783	50x25x2鋁通	2174	2
3		X86664	25x15x2鋁通	2174	5
4		X86655	30x25x2鋁通	2174	4
5	AP2-B02		2mm背板		1

名稱	背板组装图	制圖	陈日强	2024-11-07	修改			
材料	2mm厚铝板	復核	謝永林	2024-11-08	日期			
顏色	木纹色编号待定	批准			圖號	AP2-B02		



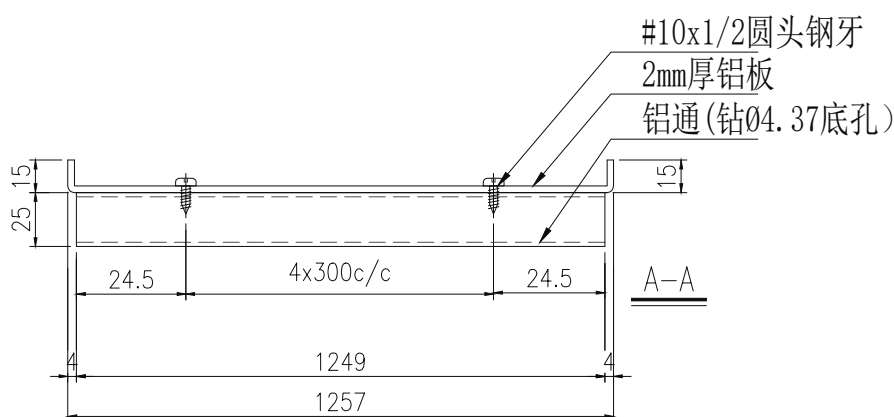
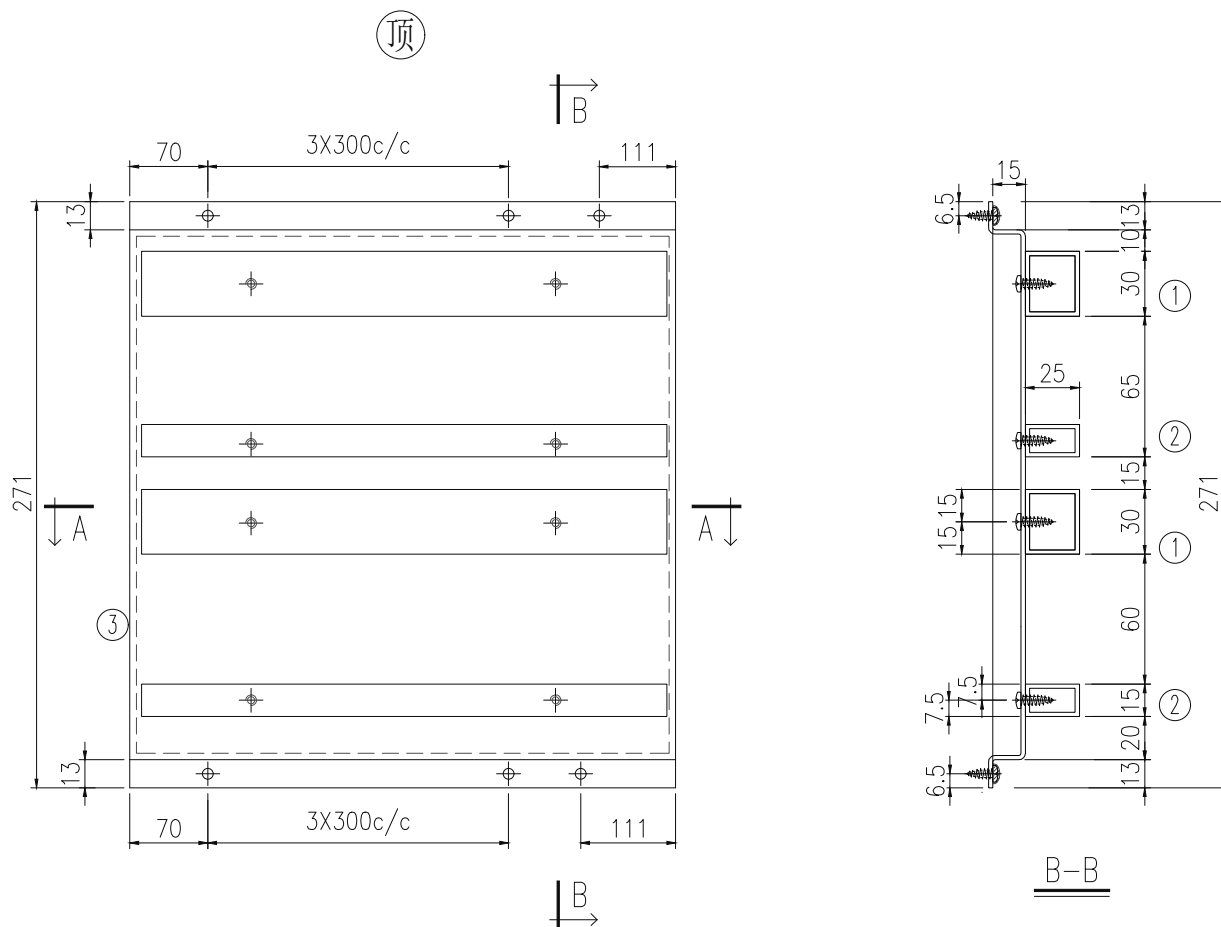
美特鋁質有限公司
MIDI Aluminium Fabricator Ltd.

工程號

J-861

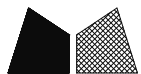
地盤

己連拿利



组装编号: AP2-B04			数量 1		
序号	物料编号	模号	名称	L	数量
1		X86655	30x25x2铝通	1249	2
2		X86664	25x15x2铝通	1249	2
3	AP2-B04		2mm背板		1

名稱	背板组装图	制圖	陈日强	2024-11-07	修改			
材料	2mm厚铝板	復核	謝永林	2024-11-08	日期			
顏色	木纹色编号待定	批准			圖號	AP2-B04		



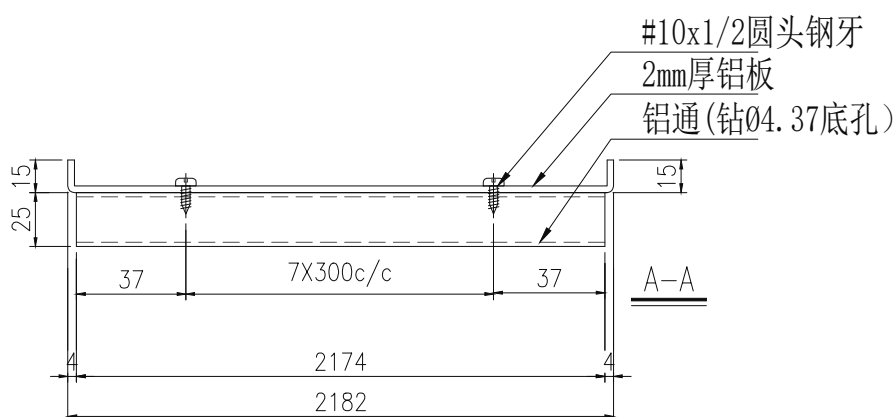
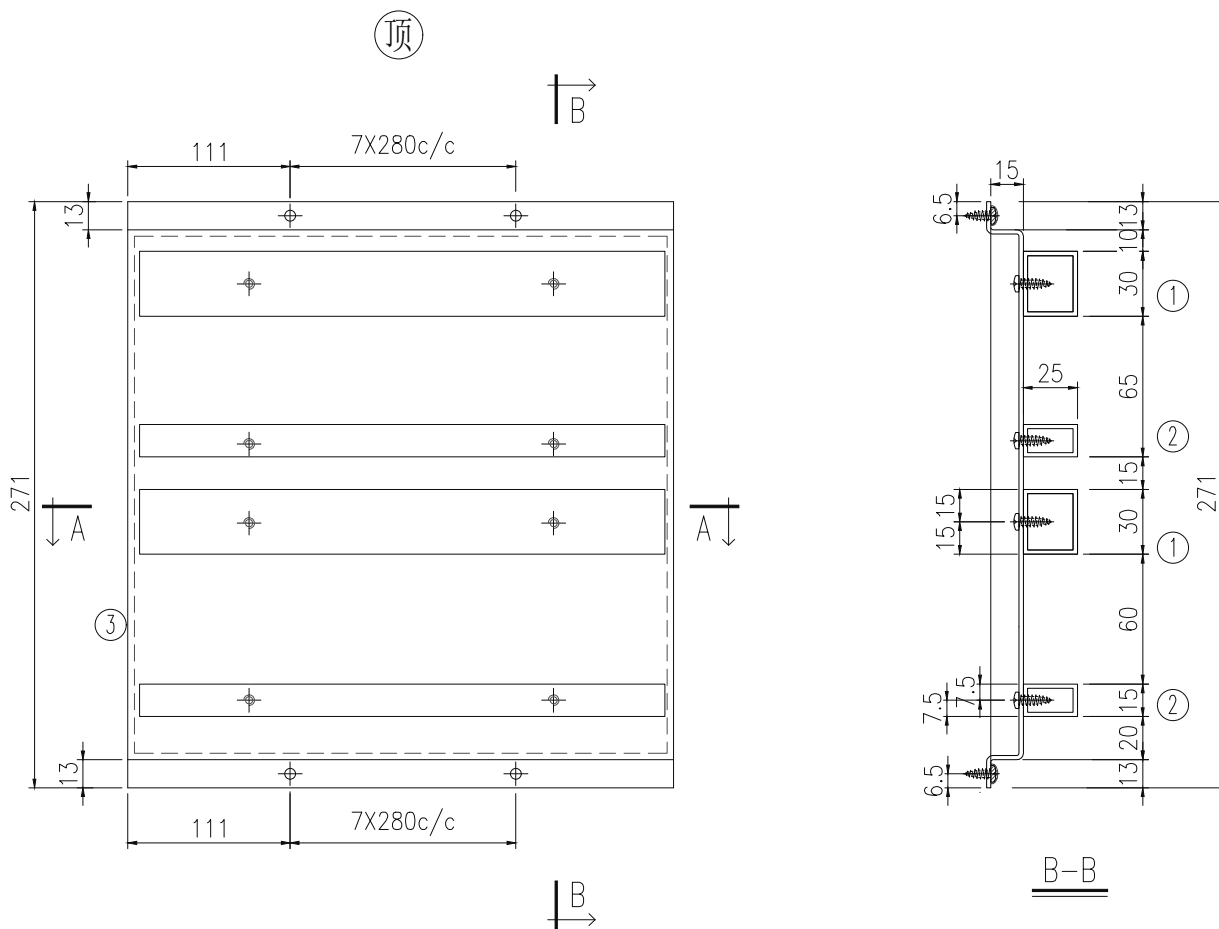
美特鋁質 有限公司
MIDI Aluminium Fabricator Ltd.

工程號

J-861

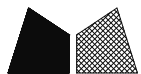
地盤

己連拿利



组装编号: AP2-B05			数量 1		
序号	物料編號	模号	名称	L	數量
1		X86655	30x25x2鋁通	2174	2
2		X86664	25x15x2鋁通	2174	2
3	AP2-B05		2mm背板		1

名稱	背板组装图	制圖	陈日强	2024-11-07	修改			
材料	2mm厚铝板	復核	謝永林	2024-11-08	日期			
顏色	木纹色编号待定	批准			圖號	AP2-B05		



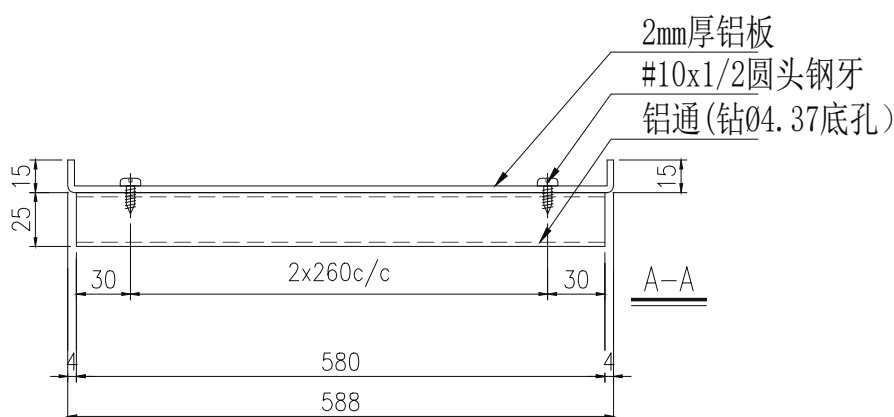
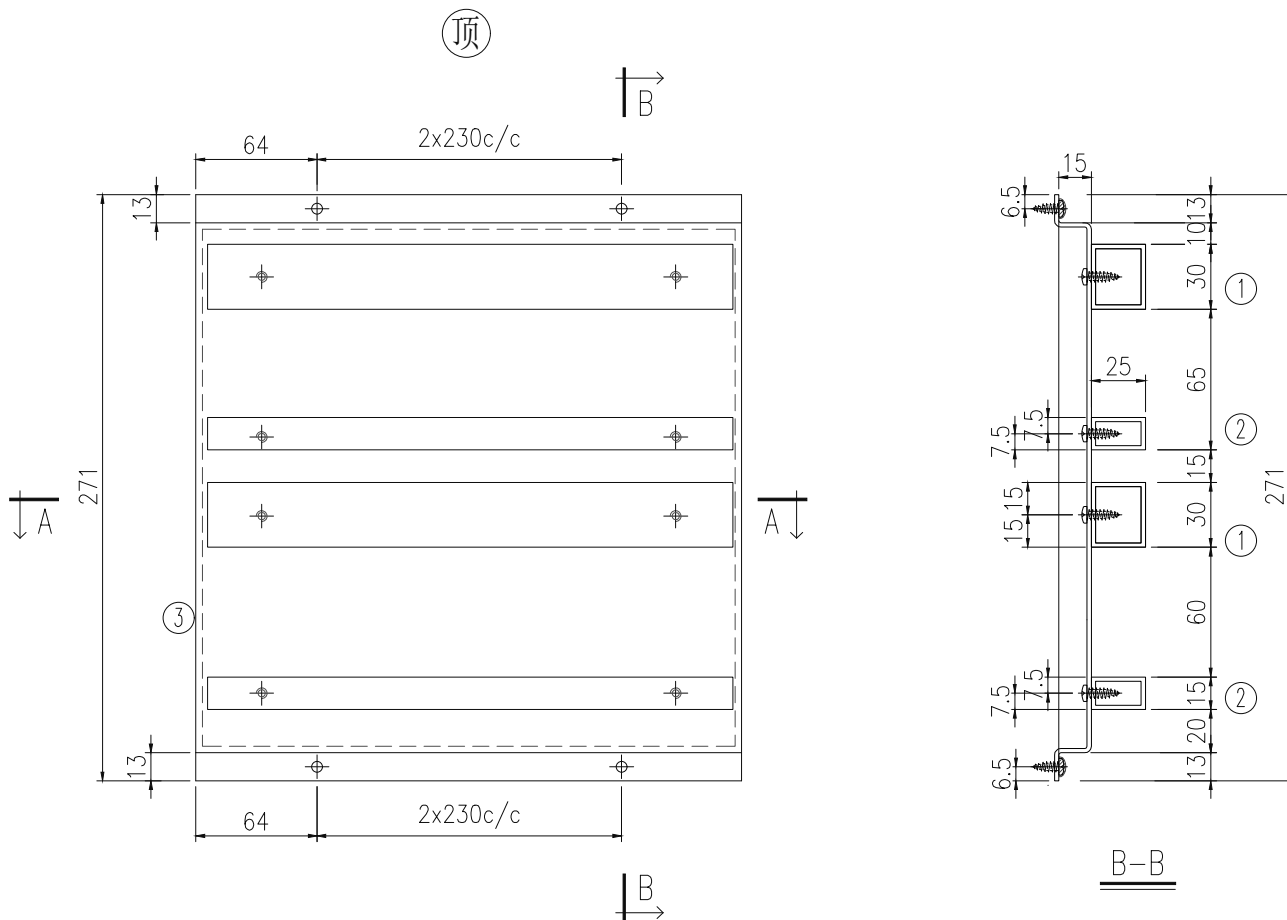
美特鋁質有限公司
MIDI Aluminium Fabricator Ltd.

工程號

J-861

地盤

己連拿利



2mm厚铝板
#10x1/2圆头钢牙
铝通(钻Ø4.37底孔)

组装编号: AP2-B06			数量 1		
序号	物料编号	型号	名称	L	数量
1		X86655	30x25x2铝通	580	2
2		X86664	25x15x2铝通	580	2
3	AP2-B06		2mm背板		1

名稱	背板组装图	制圖	陈日强	2024-11-07	修改			
材料	2mm厚铝板	復核	謝永林	2024-11-08	日期			
顏色	木纹色编号待定	批准			圖號	AP2-B06		



美特鋁質有限公司
MIDI Aluminium Fabricator Ltd.

工程號

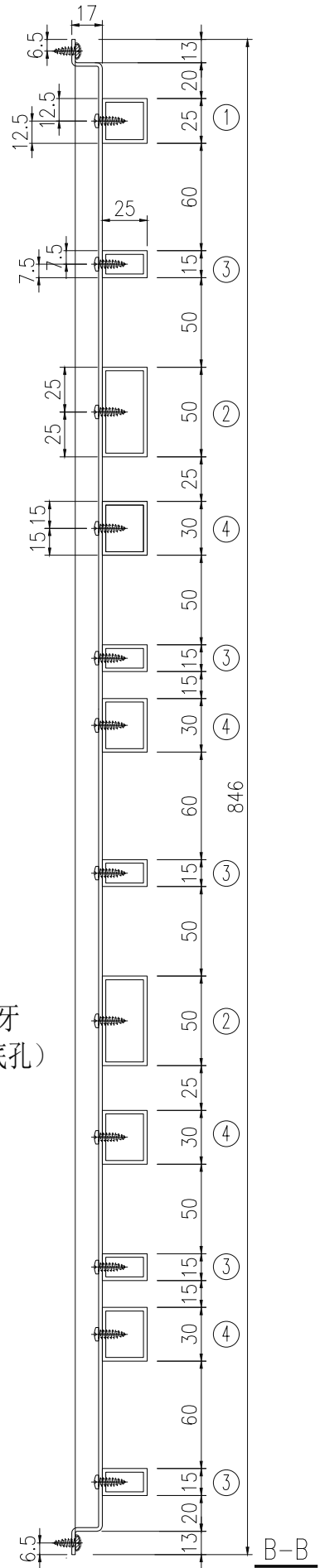
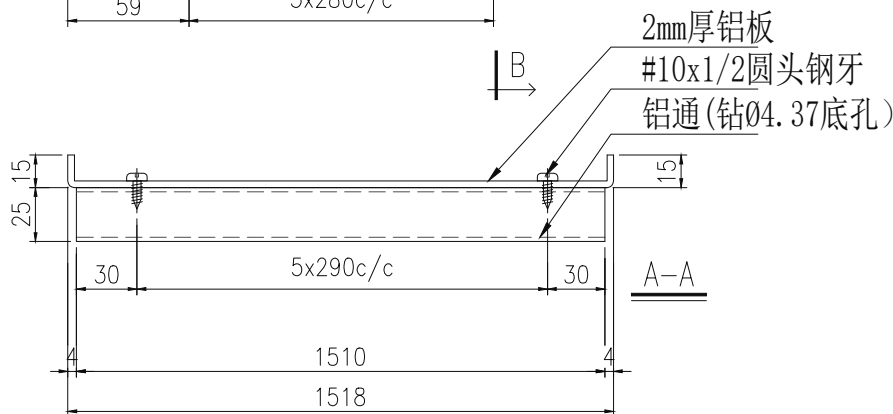
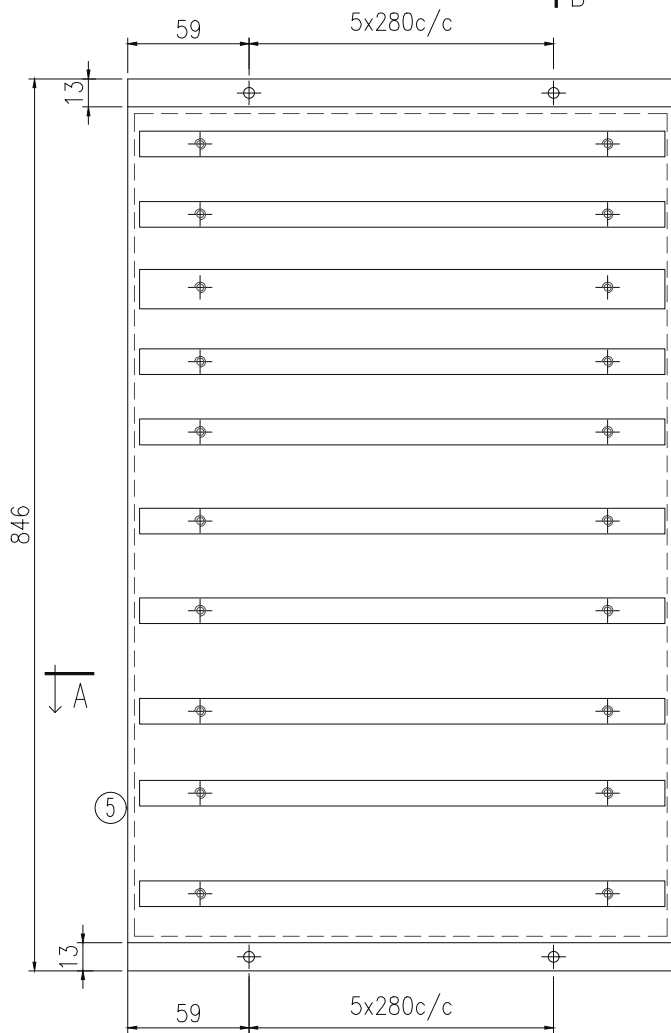
J-861

地盤

己連拿利

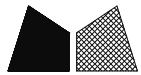


頂



组装编号: AP2-B07			数量 2		
序号	物料编号	模号	名称	L	数量
1		K029	25x25x2铝通	1510	1
2		1783	50x25x2铝通	1510	2
3		X86664	25x15x2铝通	1510	5
4		X86655	30x25x2铝通	1510	4
5	AP2-B07		2mm背板		1

名稱	背板组装图	制圖	陈日强	2024-11-07	修改			
材料	2mm厚铝板	復核	謝永林	2024-11-08	日期			
顏色	木纹色编号待定	批准			圖號	AP2-B07		



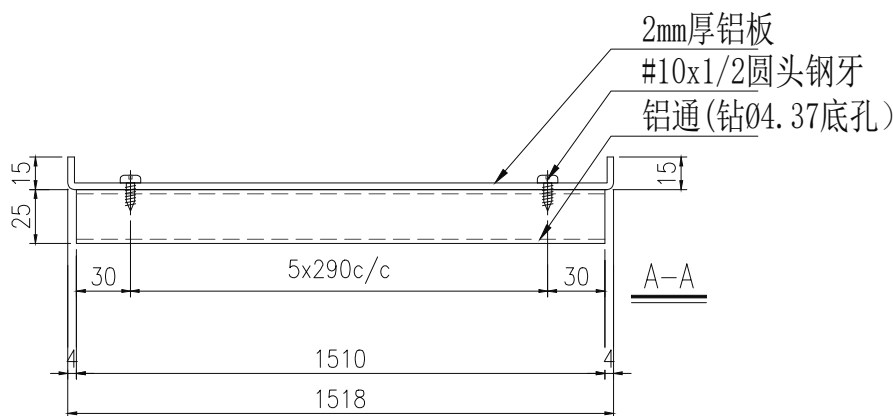
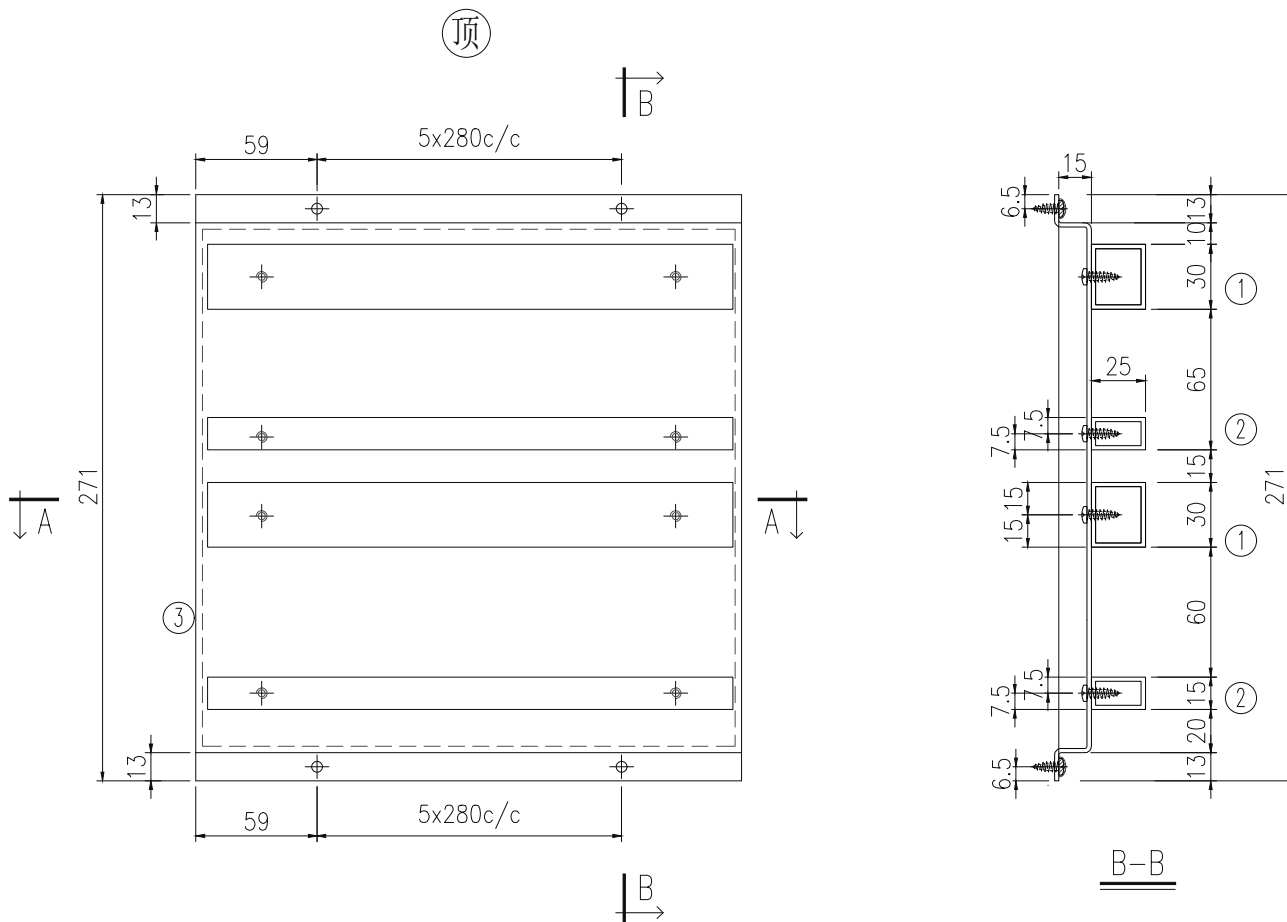
美特鋁質有限公司
MIDI Aluminium Fabricator Ltd.

工程號

J-861

地盤

己連拿利



组装编号: AP2-B08			数量 2		
序号	物料编号	模号	名称	L	数量
1		X86655	30x25x2铝通	1510	2
2		X86664	25x15x2铝通	1510	2
3	AP2-B08		2mm背板		1

名稱	背板组装图	制圖	陈日强	2024-11-07	修改			
材料	2mm厚铝板	復核	謝永林	2024-11-08	日期			
顏色	木纹色编号待定	批准			圖號	AP2-B08		



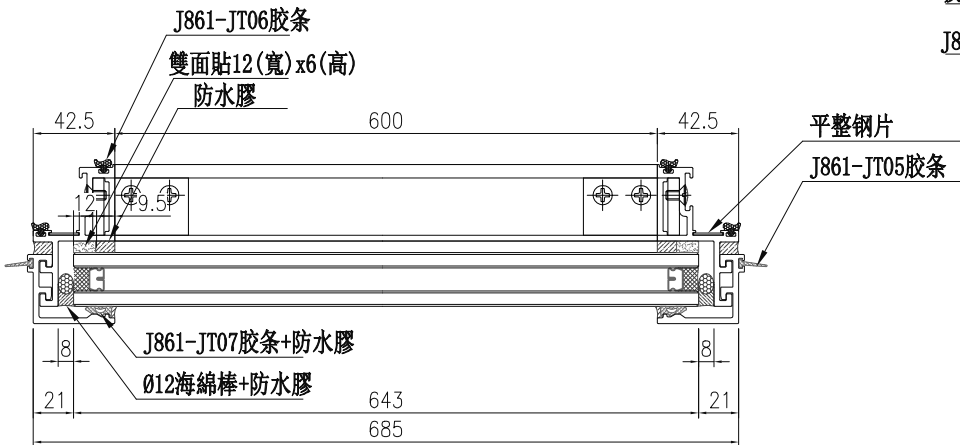
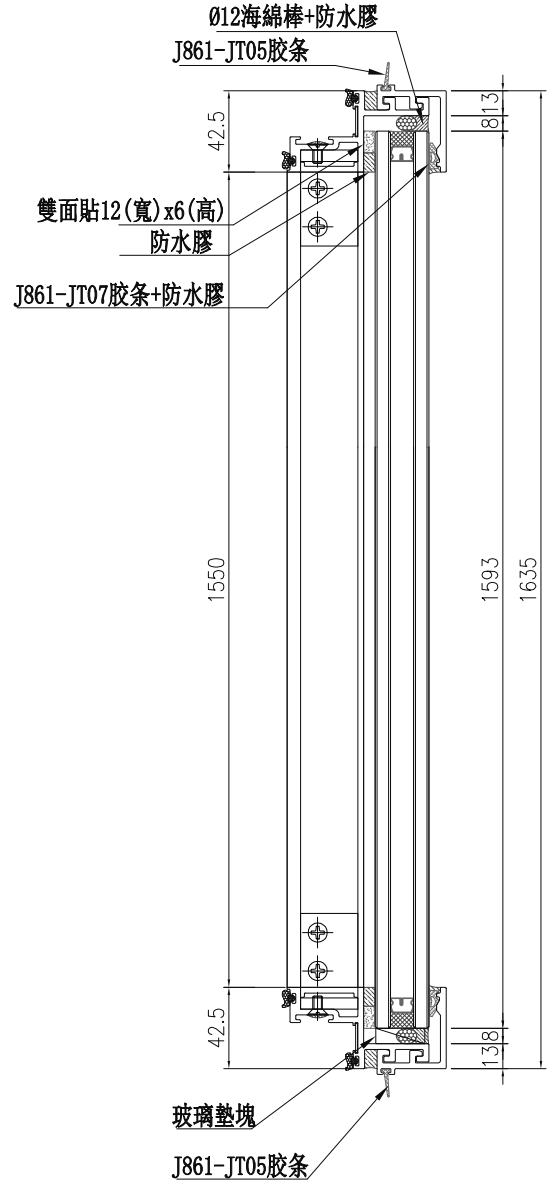
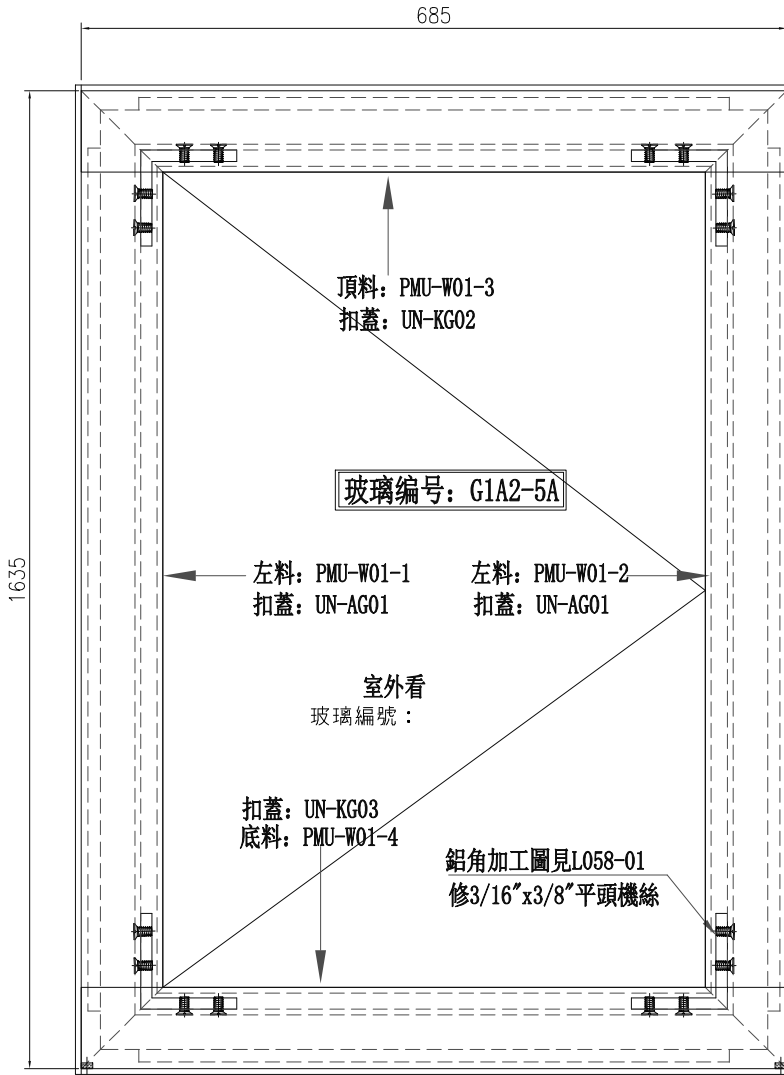
美特鋁質有限公司
MIDI Aluminium Fabricator Ltd.

工程號

J-861

地盤

己連拿利



數量	位置
2	PMU-W01

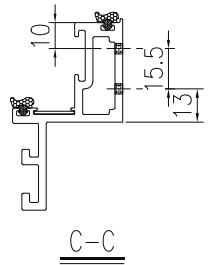
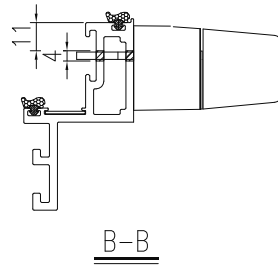
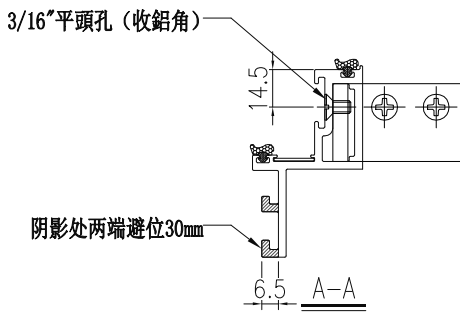
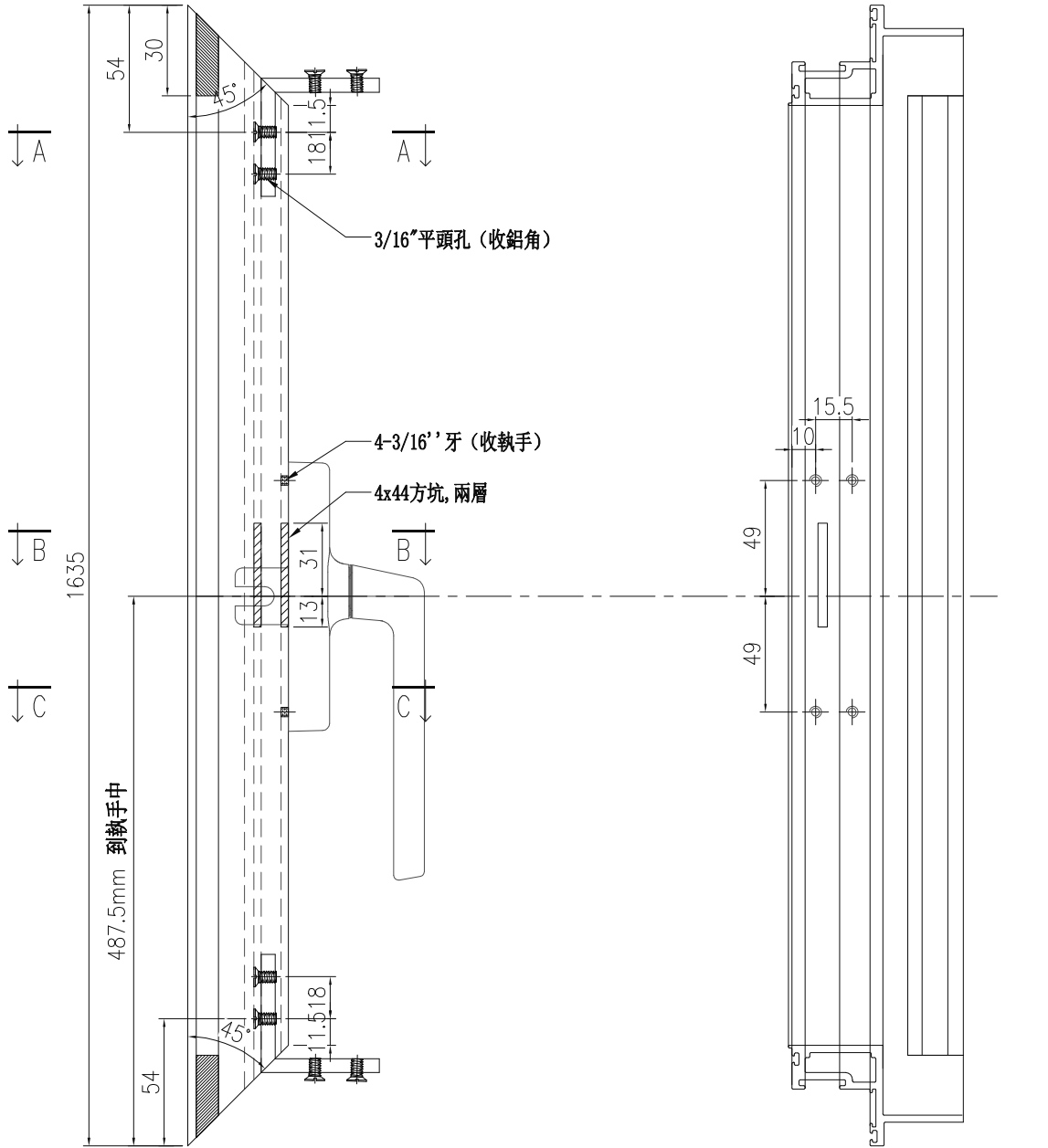
名稱	生窗玉組裝圖	制圖	陳日強	2024-11-15	修改			
材料	-	復核	謝永林	2024-11-15	日期			
顏色	UCT207124XL-3	批准			圖號	PMU-W01		



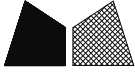
美特鋁質有限公司
MIDI Aluminium Fabricator Ltd.

使用位置	數量
PMU-W01	2

工程號	J-861	地盤	已連拿利
-----	-------	----	------



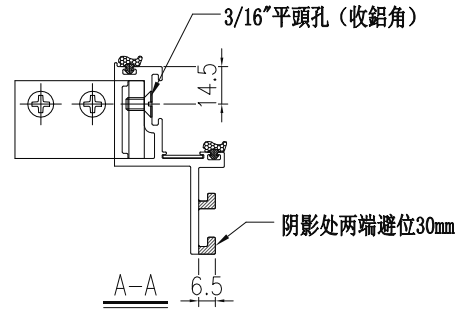
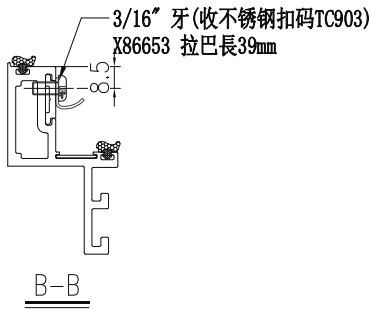
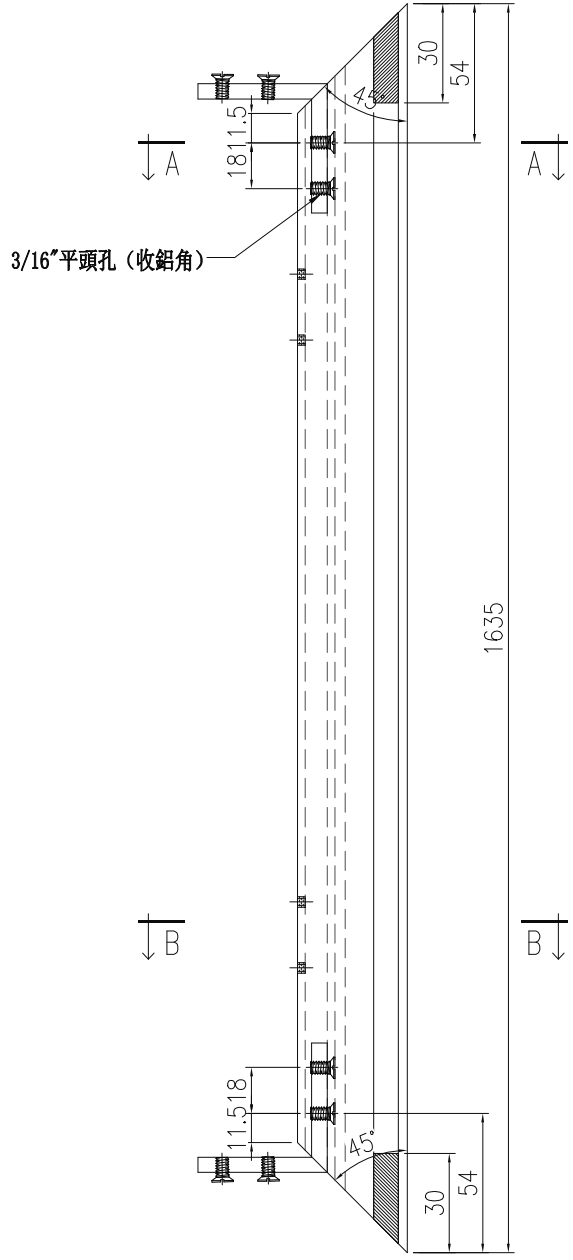
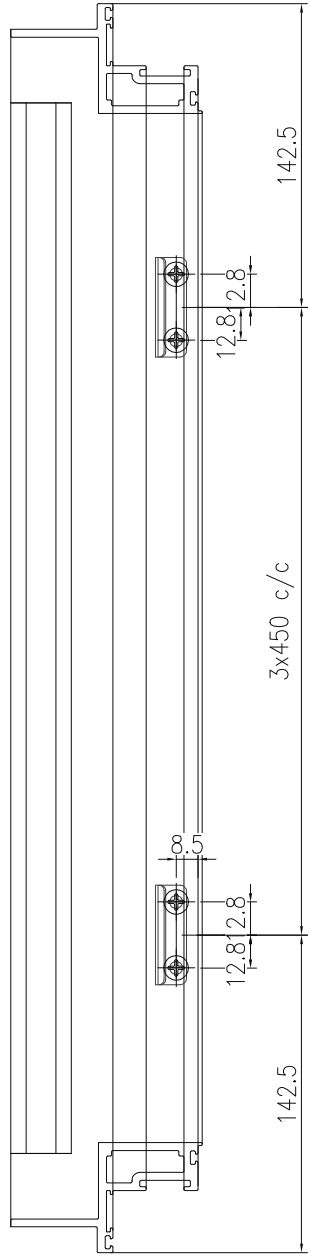
名稱	生窗玉雙玻加工圖	制圖	陳日強	2024-11-15	修改		
材料	X86631	復核	謝永林	2024-11-15	日期		
顏色	UCT207124XL-3	批准			圖號	PMU-W01-1	



美特鋁質有限公司
MIDI Aluminium Fabricator Ltd.

使用位置	數量
PMU-W01	2

工程號	J-861	地盤	已連拿利
-----	-------	----	------



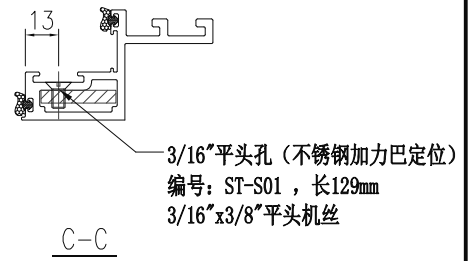
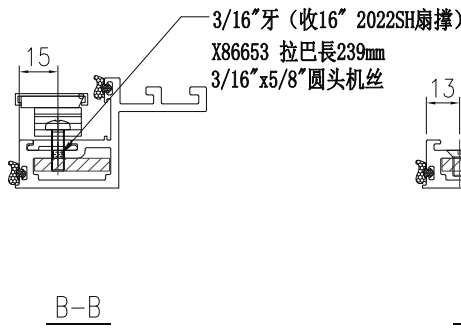
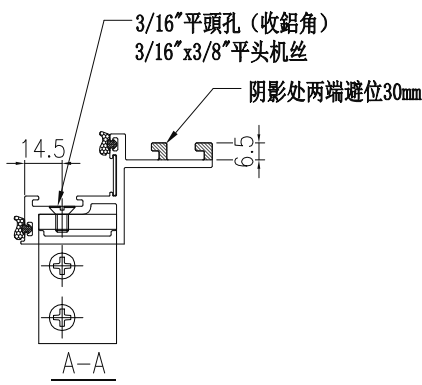
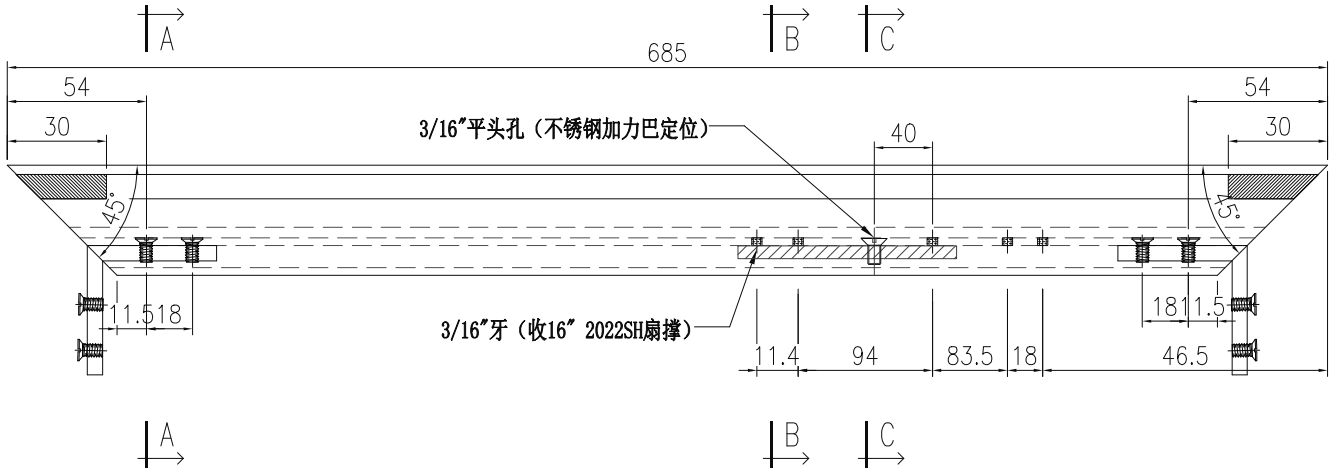
名稱	生窗玉雙玻加工圖	制圖	陳日強	2024-11-15	修改			
材料	X86631	復核	謝永林	2024-11-15	日期			
顏色	UCT207124XL-3	批准			圖號	PMU-W01-2		



美特鋁質有限公司
MIDI Aluminium Fabricator Ltd.

使用位置	數量
PMU-W01	2

工程號	J-861	地盤	已連拿利
-----	-------	----	------



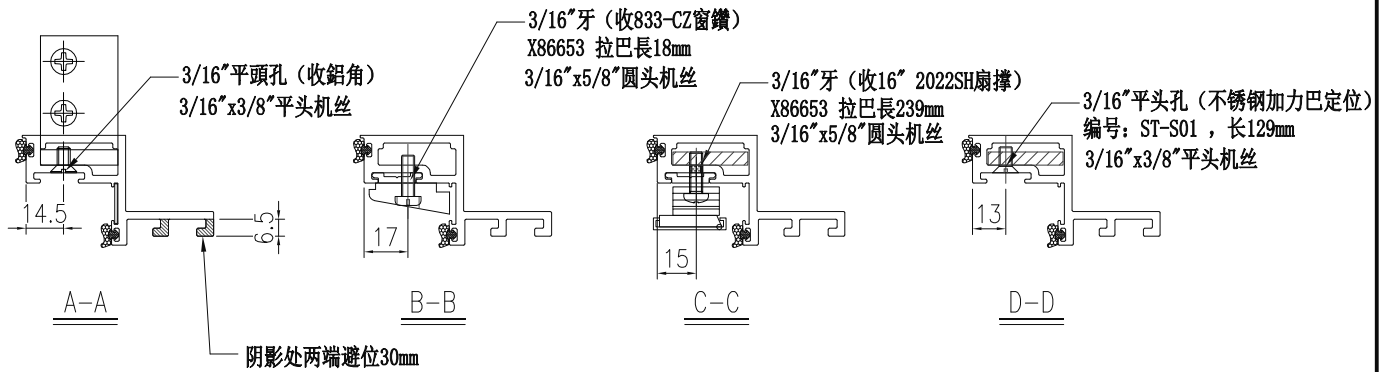
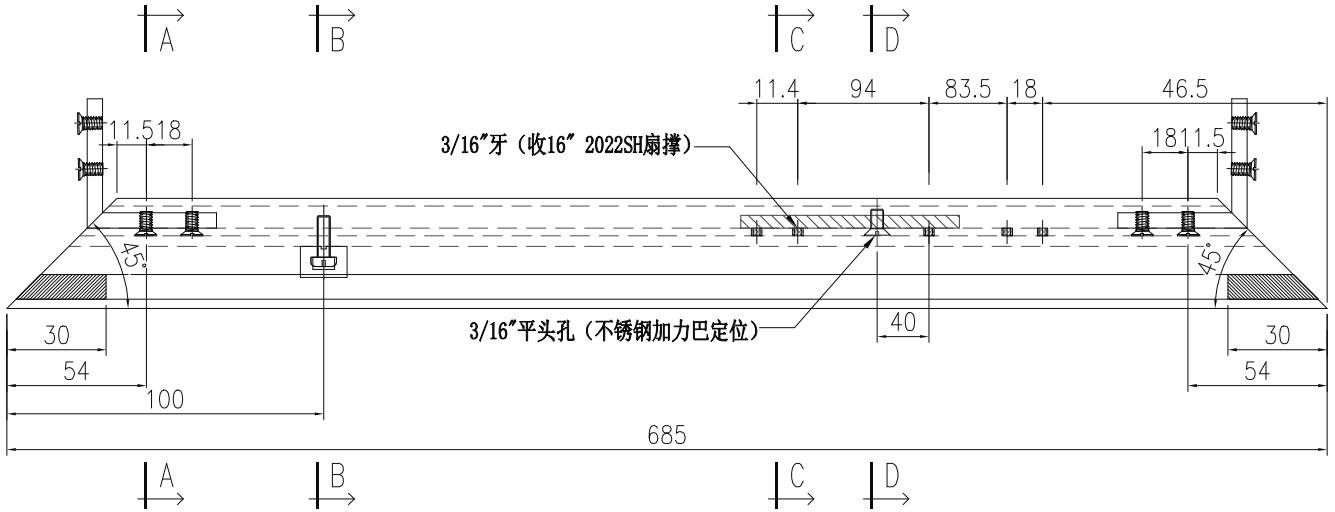
名稱	生窗玉雙玻加工圖	制圖	陳日強	2024-11-15	修改			
材料	X86631	復核	謝永林	2024-11-15	日期			
顏色	UCT207124XL-3	批准			圖號	PMU-W01-3		



美特鋁質有限公司
MIDI Aluminium Fabricator Ltd.

使用位置	數量
PMU-W01	2

工程號	J-861	地盤	己連拿利
-----	-------	----	------



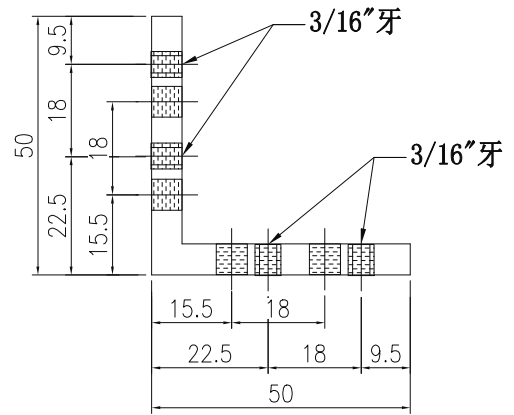
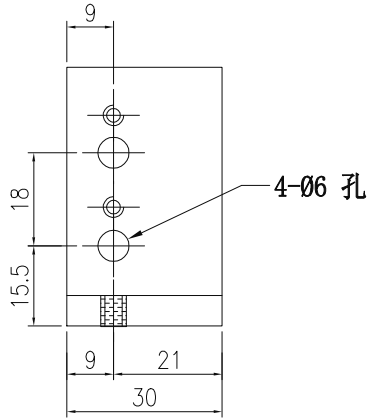
名稱	生窗玉雙玻加工圖	制圖	陳日強	2024-11-15	修改			
材料	X86631	復核	謝永林	2024-11-15	日期			
顏色	UCT207124XL-3	批准			圖號	PMU-W01-4		



美特鋁質 有限公司
MIDI Aluminium Fabricator Ltd.

使用位置	數量
PMU-W01	8

工程號	J-861	地盤	已連拿利
-----	-------	----	------



名稱	50X50X6鋁角	制圖	陳日強	2024-11-15	修改			
材料	L058	復核	謝永林	2024-11-15	日期			
顏色	鉻化	批准			圖號	L058-01		

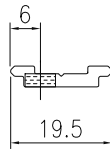
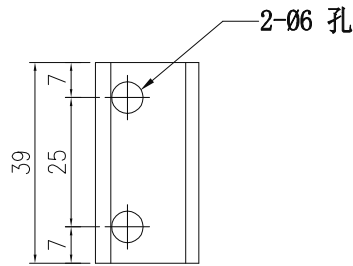


美特鋁質 有限公司

MIDI Aluminium Fabricator Ltd.

使用位置	數量
PMU-W01	8

工程號	J-861	地盤	已連拿利
-----	-------	----	------



適用於 扣碼

名稱	拉巴	制圖	陳日強	2024-11-15	修改			
材料	X86653	復核	謝永林	2024-11-15	日期			
顏色	UCT207124XL-3	批准			圖號	X86653-01		

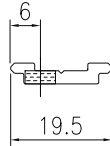
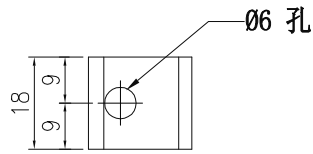


美特鋁質 有限公司

MIDI Aluminium Fabricator Ltd.

使用位置	數量
PMU-W01	4

工程號	J-861	地盤	已連拿利
-----	-------	----	------



適用於 833-CZ窗鑽

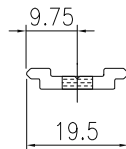
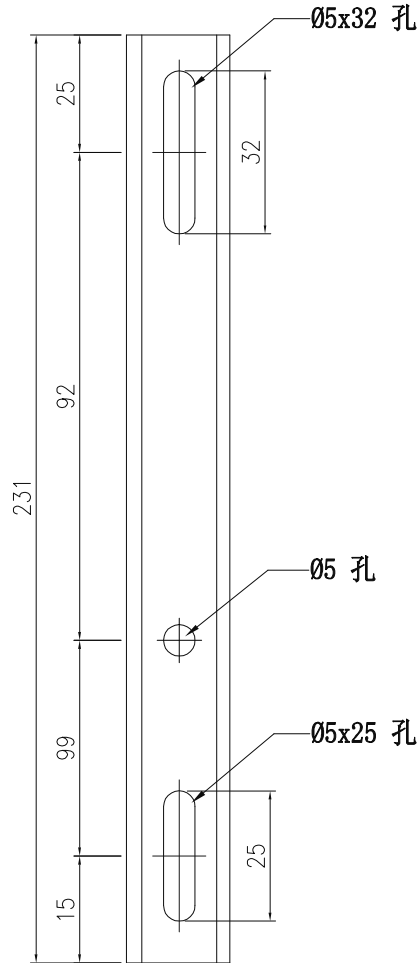
名稱	拉巴	制圖	陳日強	2024-11-15	修改			
材料	X86653	復核	謝永林	2024-11-15	日期			
顏色	UCT207124XL-3	批准			圖號	X86653-02		



美特鋁質 有限公司
MIDI Aluminium Fabricator Ltd.

使用位置	數量
PMU-W01	8

工程號	J-861	地盤	已連拿利
-----	-------	----	------



適用於 16" 2022SH扇撐

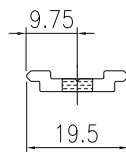
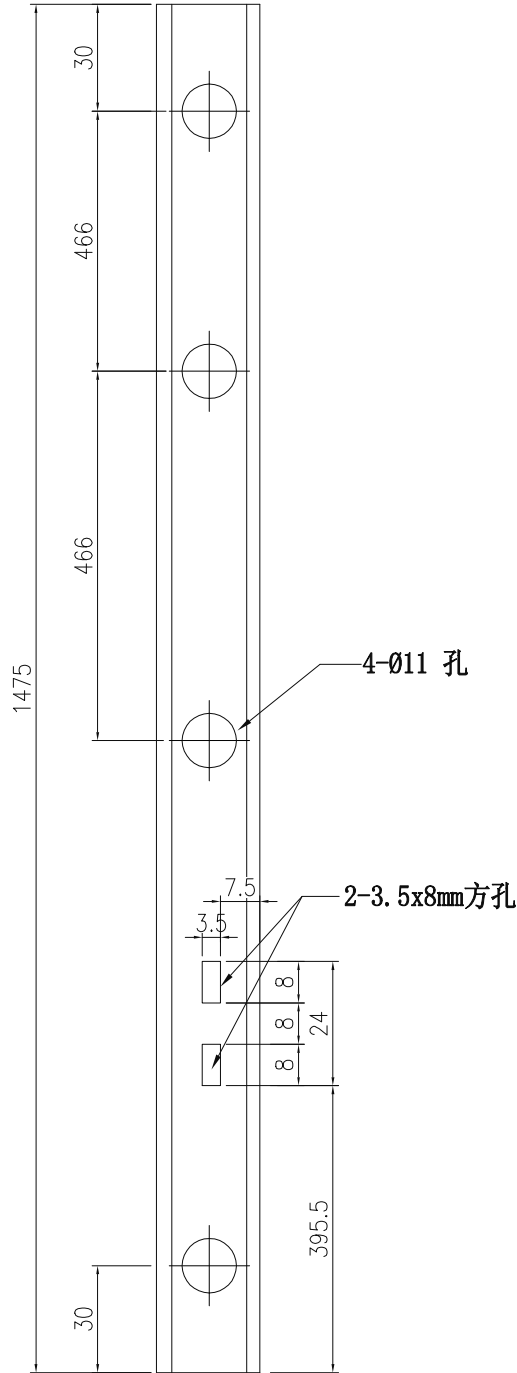
名稱	拉巴	制圖	陳日強	2024-11-15	修改			
材料	X86653	復核	謝永林	2024-11-15	日期			
顏色	UCT207124XL-3	批准			圖號	X86653-03		



美特鋁質 有限公司
MIDI Aluminium Fabricator Ltd.

使用位置	數量
PMU-W01	2

工程號	J-861	地盤	已連拿利
-----	-------	----	------



名稱	拉巴	制圖	陳日強	2024-11-15	修改			
材料	X86653	復核	謝永林	2024-11-15	日期			
顏色	UCT207124XL-3	批准			圖號	X86653-04		



美特鋁質 有限公司
MIDI Aluminium Fabricator Ltd.

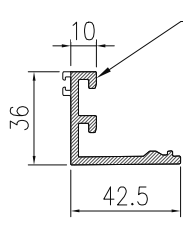
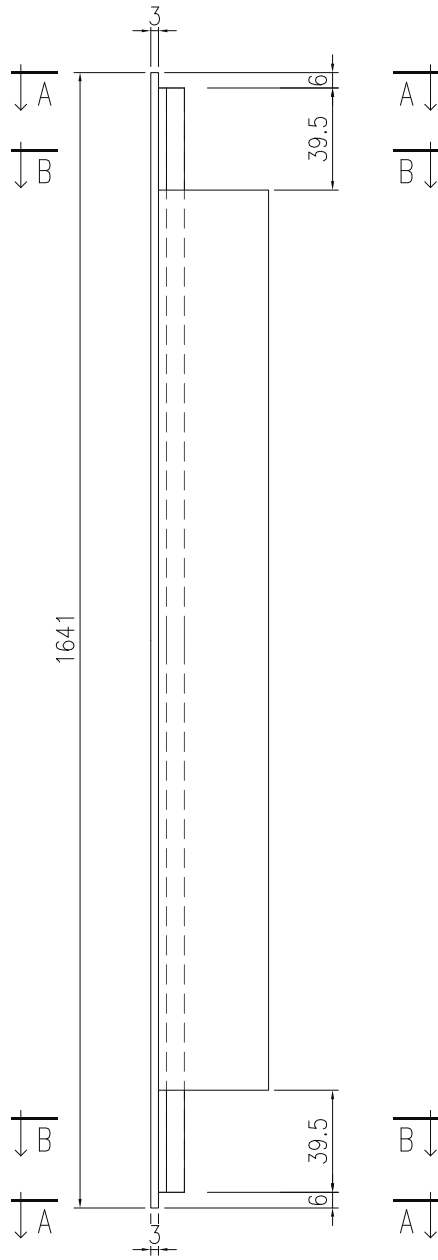
工程號

J-861

地盤

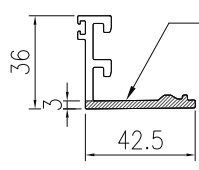
己連拿利

使用位置	數量
PMU-W01	4



A-A

陰影位置避位6mm



B-B

陰影位置再避位39.5mm

名稱	窗玉玻璃扣蓋	制圖	陳日強	2024-11-15	修改			
材料	X86637	復核	謝永林	2024-11-15	日期			
顏色	UCT207124XL-3	批准			圖號	UN-AG01		



美特鋁質 有限公司
MIDI Aluminium Fabricator Ltd.

工程號

J-861

地盤

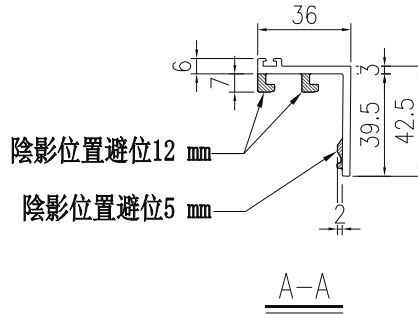
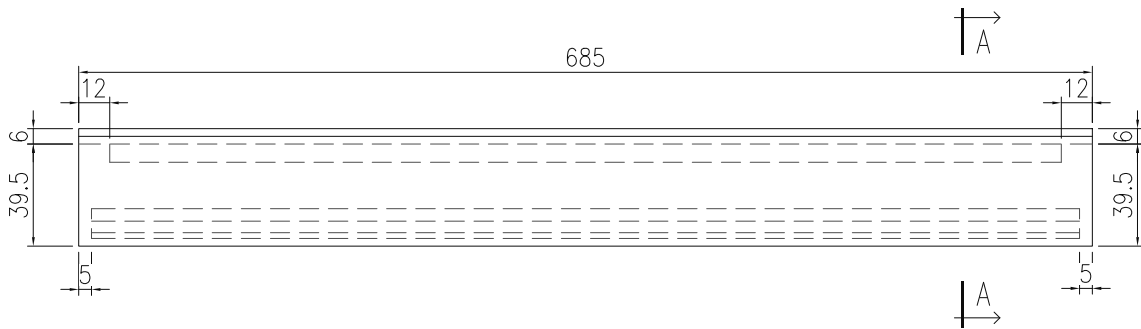
已連拿利

使用位置

數量

PMU-W01

2



名稱	窗玉玻璃扣蓋	制圖	陳日強	2024-11-15	修改			
材料	X86637	復核	謝永林	2024-11-15	日期			
顏色	UCT207124XL-3	批准			圖號	UN-AG02		



美特鋁質有限公司
MIDI Aluminium Fabricator Ltd.

工程號

J-861

地盤

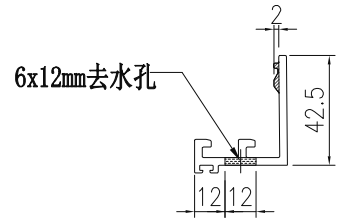
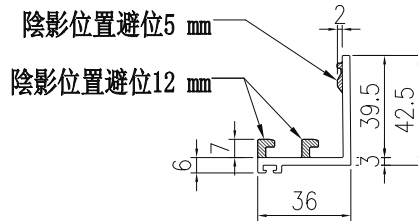
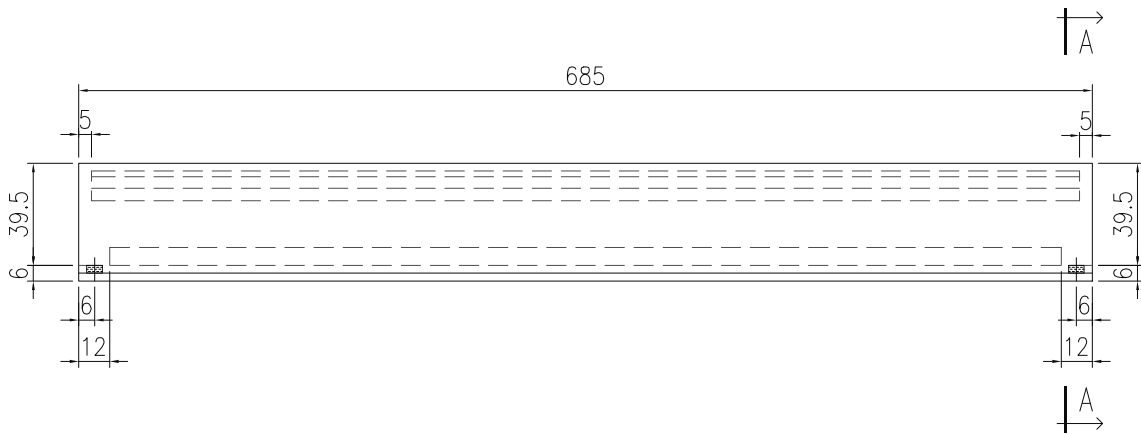
已連拿利

使用位置

數量

PMU-W01

2



A-A

名稱	窗玉玻璃扣蓋	制圖	陳日強	2024-11-15	修改			
材料	X86637	復核	謝永林	2024-11-15	日期			
顏色	UCT207124XL-3	批准			圖號	UN-AG03		



美特鋁質有限公司
MIDI Aluminium Fabricator Ltd.

注：70X30X3鋁角鋁角橫碰企

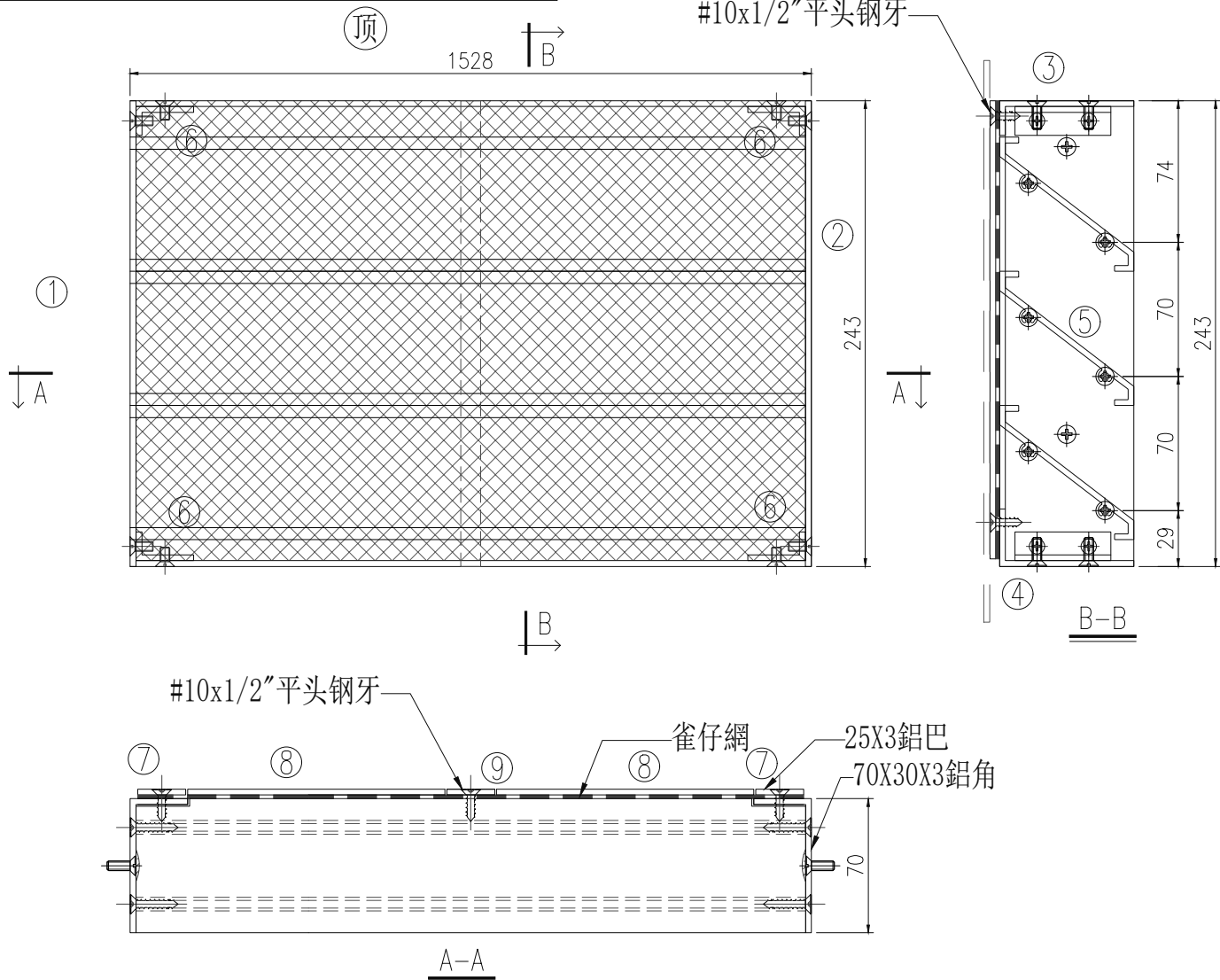
工程號

J-861

地盤

己連拿利

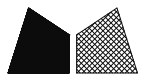
#10x1/2"平頭鋼牙



组裝编号：PMU-BY05			数量 4		
序号	物料編號	模号	名称	L	數量
1	N647-01	N647	70X30X3鋁角	243	1
2	N647-07	N647	70X30X3鋁角	243	1
3	N647-10	N647	70X30X3鋁角	1522	1
4	N647-11	N647	70X30X3鋁角	1522	1
5	X86573-V03	X86573	70百葉	1522	3
6	N647-04	N647	连接鋁角	50	4
7	B1503-A05	B1503	25X3鋁巴	232	2
8	B1503-A06	B1503	25X3鋁巴	720.6	4
9	B1503-A07	B1503	25X3鋁巴	232	1

雀仔網：1520x232

名稱	百葉組裝圖	制圖	陈日强	2024-11-07	修改			
材料	-	復核	謝永林	2024-11-08	日期			
顏色	UCT207124XL-3	批准			圖號	PMU-BY05		



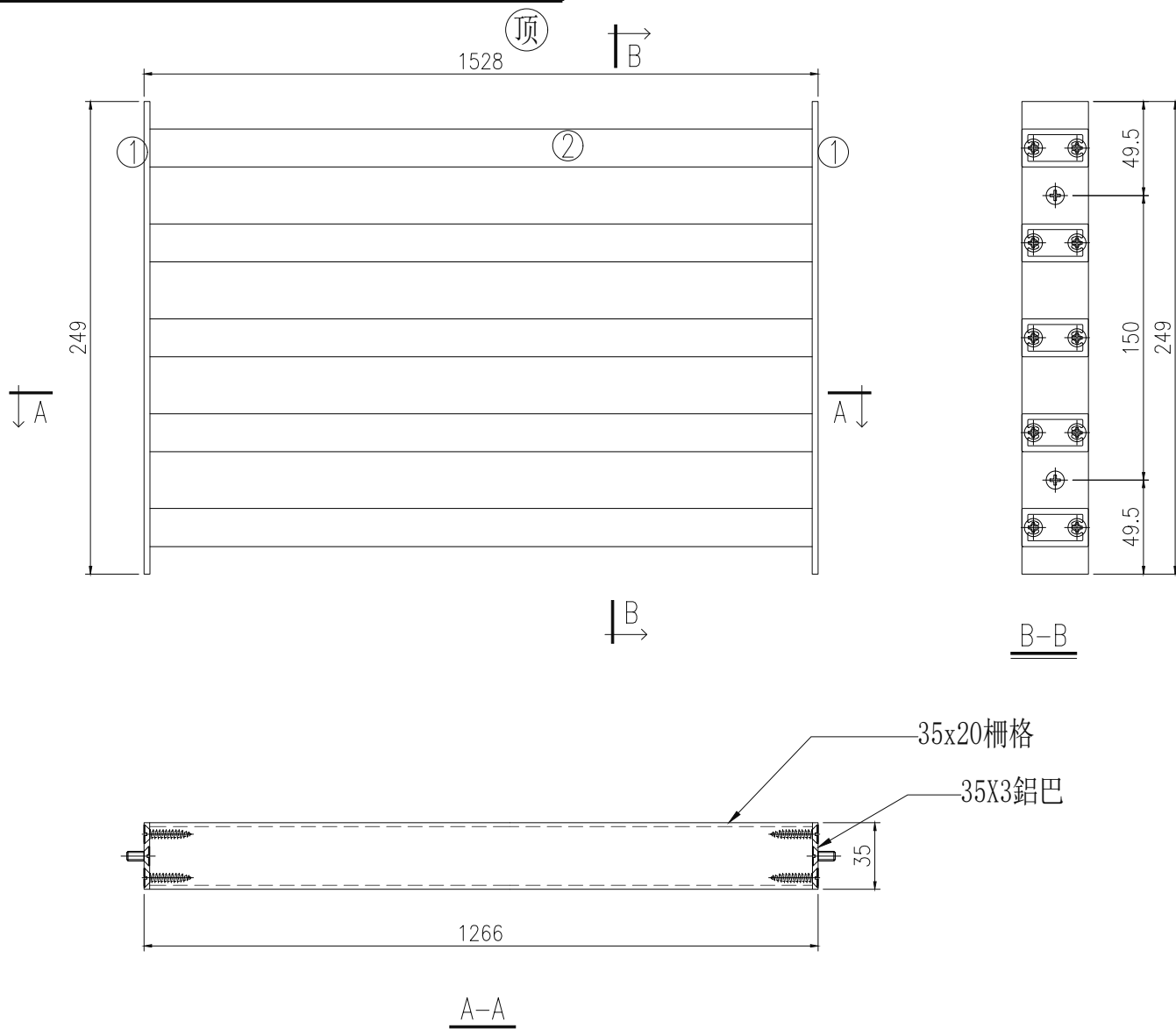
美特鋁質 有限公司
MIDI Aluminium Fabricator Ltd.

工程號

J-861

地盤

己連拿利



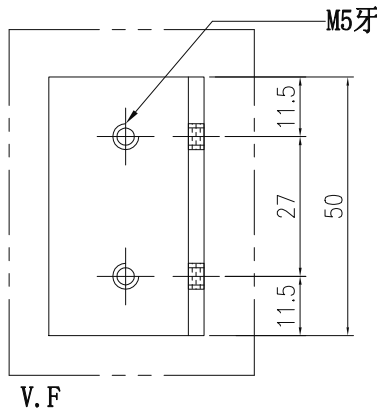
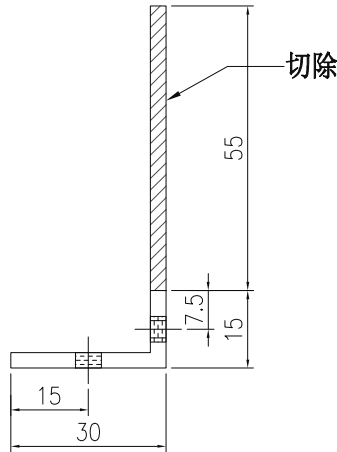
組裝編號: PMU-BY06			數量 4		
序號	物料編號	模號	名稱	L	數量
1	C137-01	C137	35X3 鋁巴	249	2
2	X86641-A03	X86641	35x20 柵格	1522	5
名稱	柵柵組裝圖	制圖	陈日强	2024-11-07	修改
材料	-	復核	謝永林	2024-11-08	日期
顏色	UCT207124XL-3	批准			圖號 PMU-BY06



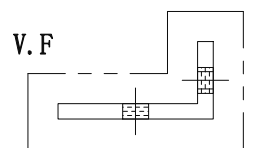
美特鋁質 有限公司
MIDI Aluminium Fabricator Ltd.

使用位置	數量
PMU	16

工程號	J-861	地盤	已連拿利
-----	-------	----	------



这铝角 所有 切口 都要补漆
优先 用料头 料尾加工



名稱	70X30X3鋁角	制圖	陳日強	2024-11-15	修改			
材料	N647	復核	謝永林	2024-11-15	日期			
顏色	UCT207124XL-3	批准			圖號	N647-04		



美特鋁質有限公司
MIDI Aluminium Fabricator Ltd.

工程號

J-861

地盤

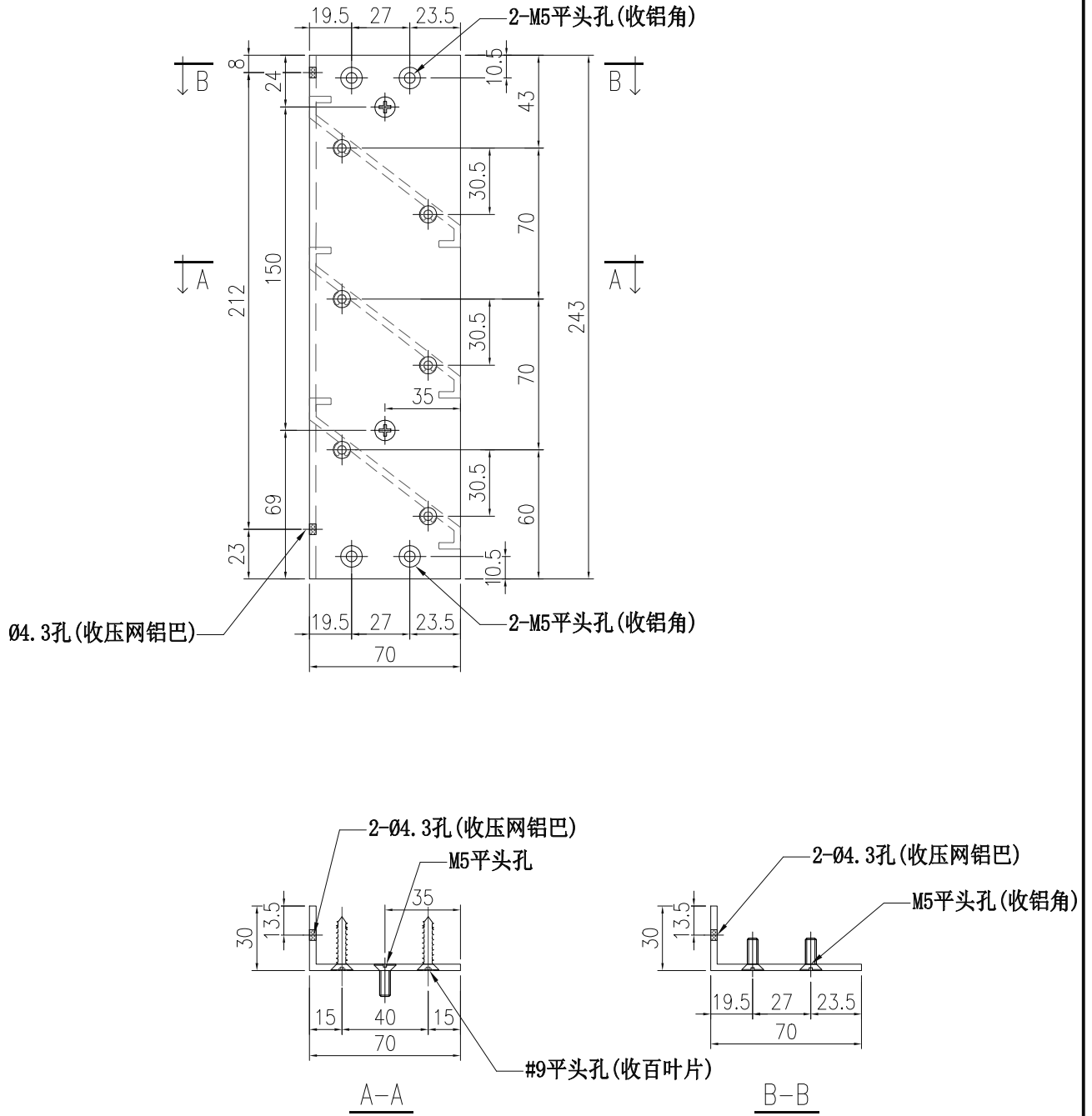
已連拿利

使用位置

數量

PMU

4



名稱	70X30X3鋁角	制圖	陳日強	2024-11-15	修改			
材料	N647	復核	謝永林	2024-11-15	日期			
顏色	UCT207124XL-3	批准			圖號	N647-01		



美特鋁質有限公司
MIDI Aluminium Fabricator Ltd.

工程號

J-861

地盤

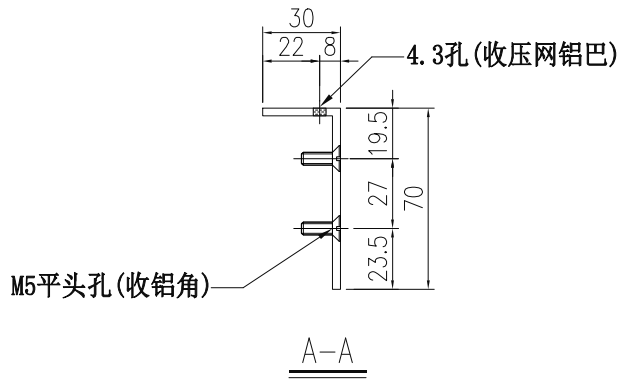
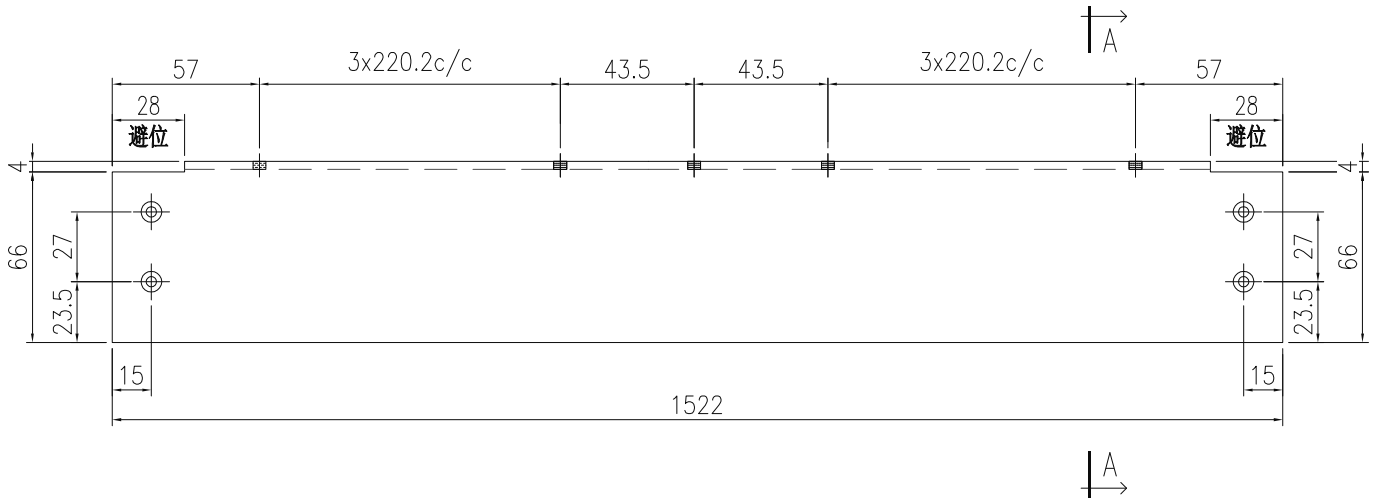
已連拿利

使用位置

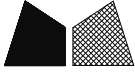
數量

PMU

4



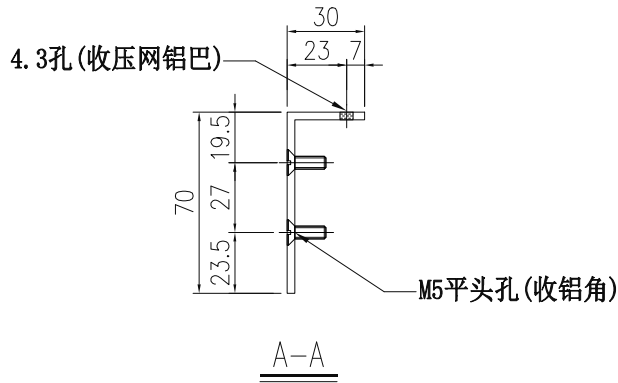
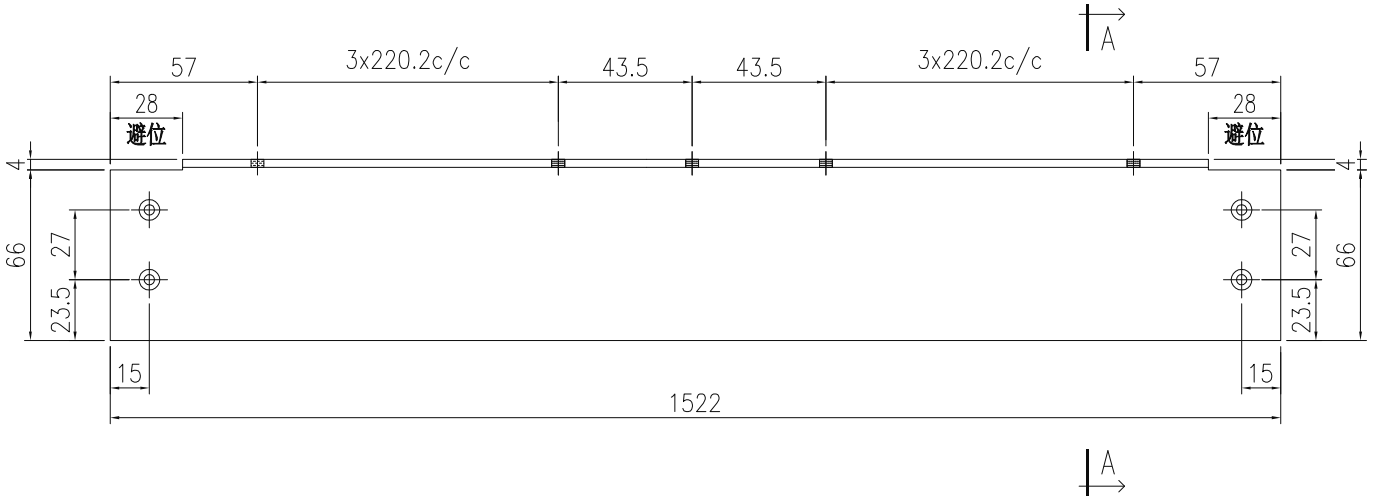
名稱	70X30X3鋁角	制圖	陳日強	2024-11-15	修改			
材料	N647	復核	謝永林	2024-11-15	日期			
顏色	UCT207124XL-3	批准			圖號	N647-10		



美特鋁質有限公司
MIDI Aluminium Fabricator Ltd.

工程號 J-861 地盤 已連拿利

使用位置	數量
PMU	4



名稱	70X30X3鋁角	制圖	陳日強	2024-11-15	修改			
材料	N647	復核	謝永林	2024-11-15	日期			
顏色	UCT207124XL-3	批准			圖號	N647-11		



美特鋁質有限公司
MIDI Aluminium Fabricator Ltd.

工程號

J-861

地盤

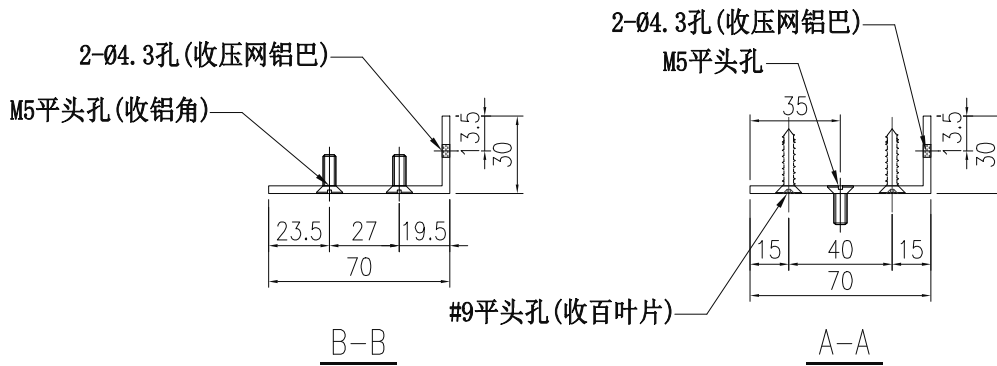
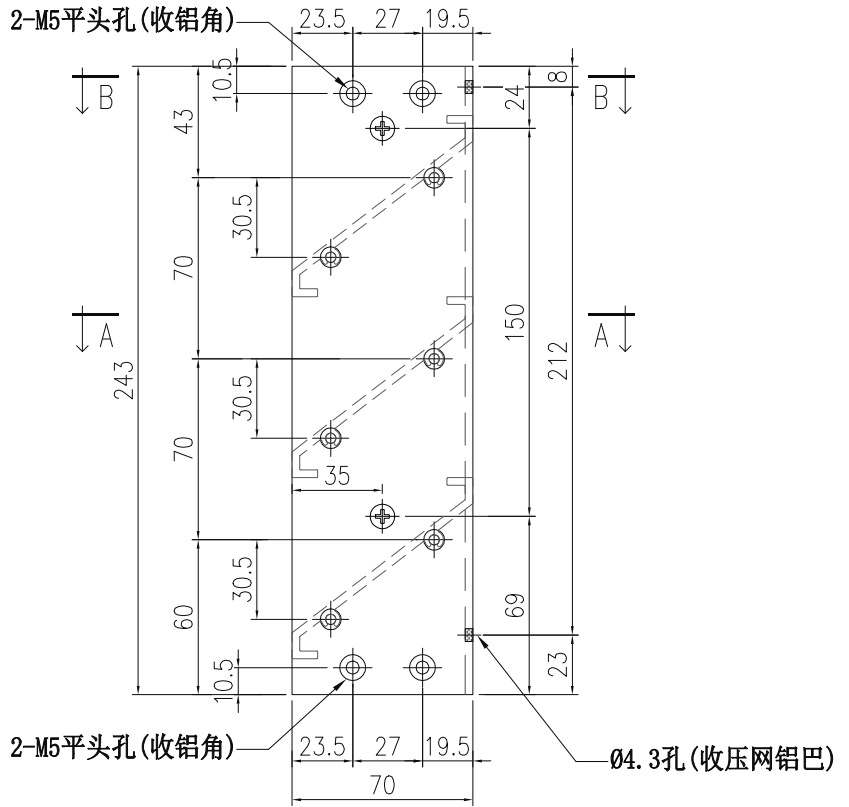
已連拿利

使用位置

數量

PMU

4



名稱	70X30X3鋁角	制圖	陳日強	2024-11-15	修改			
材料	N647	復核	謝永林	2024-11-15	日期			
顏色	UCT207124XL-3	批准			圖號	N647-07		



美特鋁質 有限公司
MIDI Aluminium Fabricator Ltd.

工程號

J-861

地盤

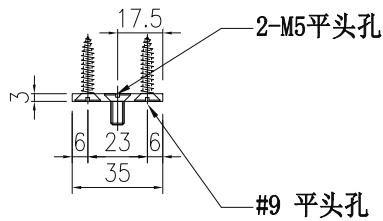
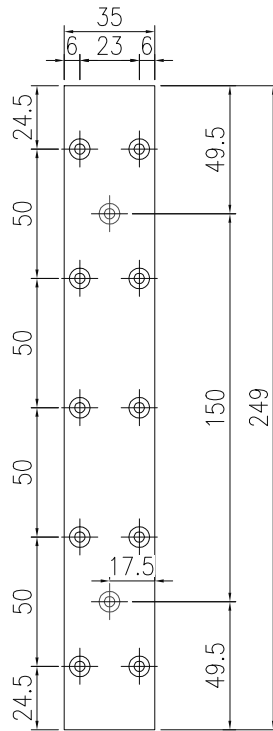
己連拿利

使用位置

數量

PMU

8



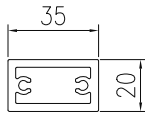
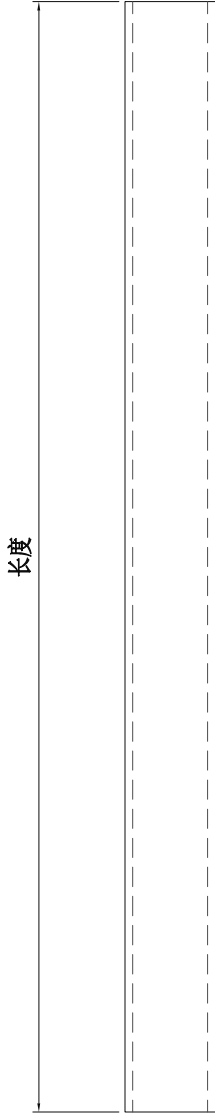
名稱	35X3鋁巴	制圖	陳日強	2024-11-15	修改			
材料	C137	復核	謝永林	2024-11-15	日期			
顏色	UCT207124XL-3	批准			圖號	C137-01		



美特鋁質有限公司
MIDI Aluminium Fabricator Ltd.

编号	长度	數量
X86641-A-03	1522	20

工程號	J-861	地盤	已連拿利
-----	-------	----	------



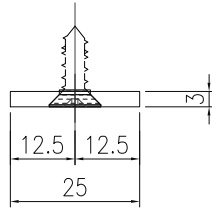
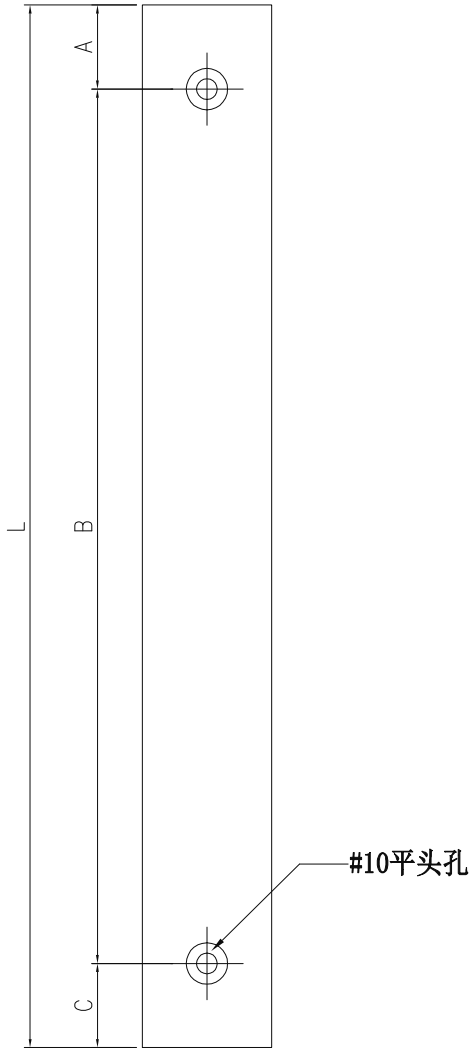
名稱	35x20柵格	制圖	陳日強	2024-11-15	修改			
材料	X86641	復核	謝永林	2024-11-15	日期			
顏色	UCT207124XL-3	批准			圖號	X86641-A-03		



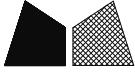
美特鋁質有限公司
MIDI Aluminium Fabricator Ltd.

编号	L	A	B	C	數量
B1503-A-05	232	7.5	212	12.5	8

工程號	J-861	地盤	已連拿利
-----	-------	----	------



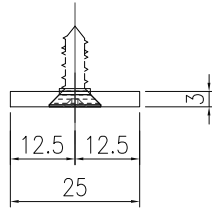
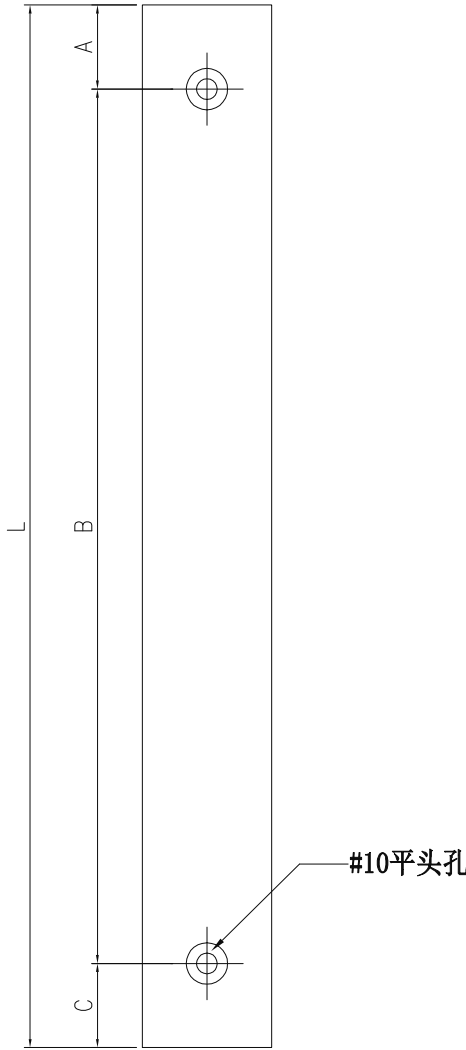
名稱	25X3鋁巴	制圖	陳日強	2024-11-15	修改			
材料	B1503	復核	謝永林	2024-11-15	日期			
顏色	UCT207124XL-3	批准			圖號	B1503-A-05		



美特鋁質 有限公司
MIDI Aluminium Fabricator Ltd.

编号	L	A	B	C	數量
B1503-A-06	720.6	30	3x220.2c/c	30	16

工程號	J-861	地盤	已連拿利
-----	-------	----	------



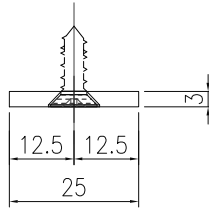
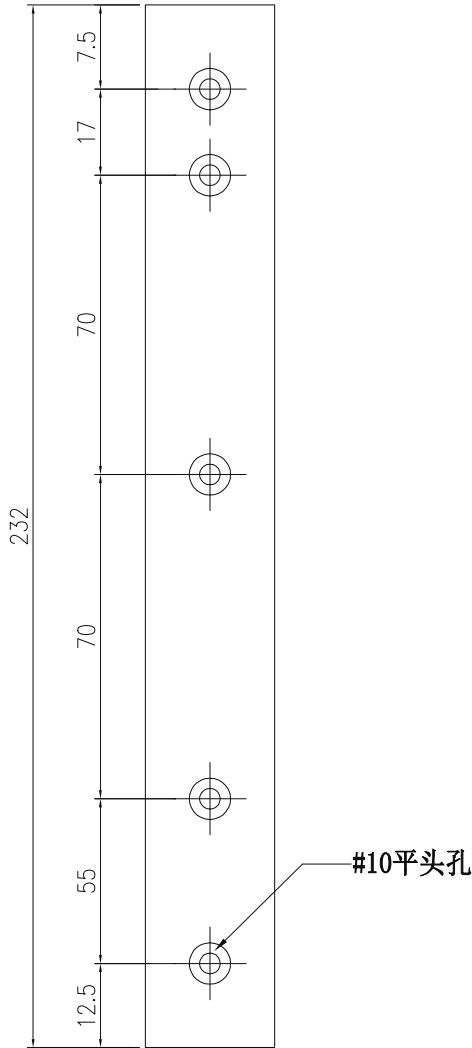
名稱	25X3鋁巴	制圖	陳日強	2024-11-15	修改			
材料	B1503	復核	謝永林	2024-11-15	日期			
顏色	UCT207124XL-3	批准			圖號	B1503-A-06		



美特鋁質有限公司
MIDI Aluminium Fabricator Ltd.

工程號 J-861 地盤 己連拿利

编号	L	數量
B1503-A-07	232	4



名稱	25X3鋁巴	制圖	陳日強	2024-11-15	修改			
材料	B1503	復核	謝永林	2024-11-15	日期			
顏色	UCT207124XL-3	批准			圖號	B1503-A-07		



美特鋁質 有限公司
MIDI Aluminium Fabricator Ltd.

工程號

J-861

地盤

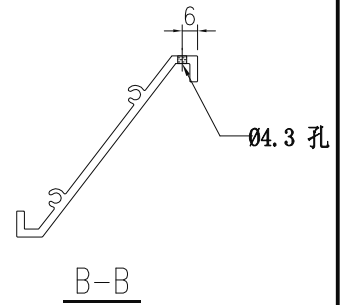
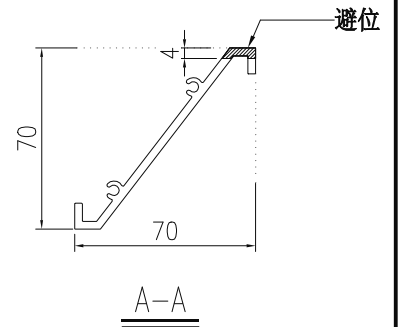
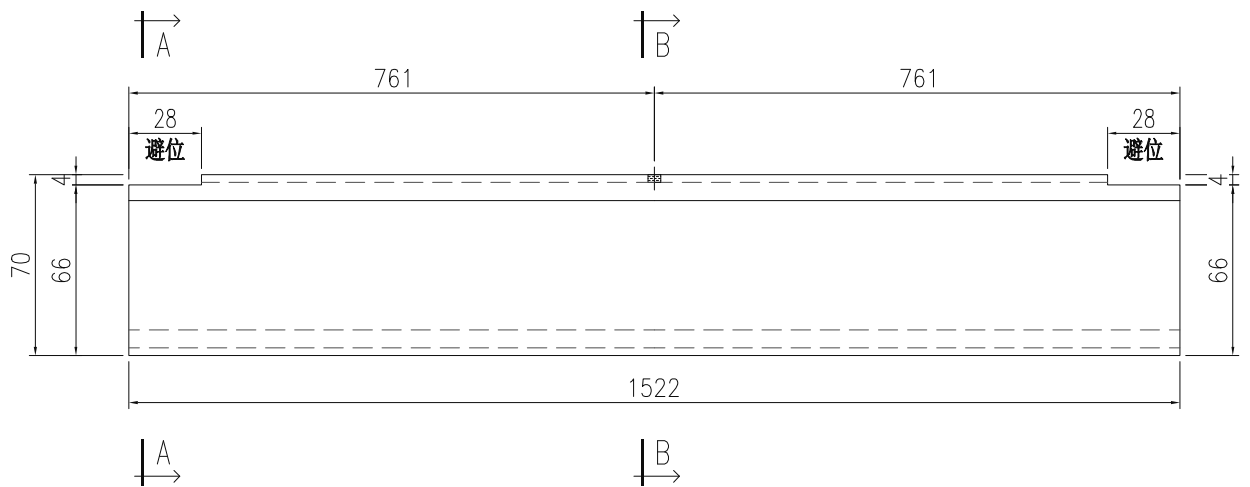
已連拿利

使用位置

數量

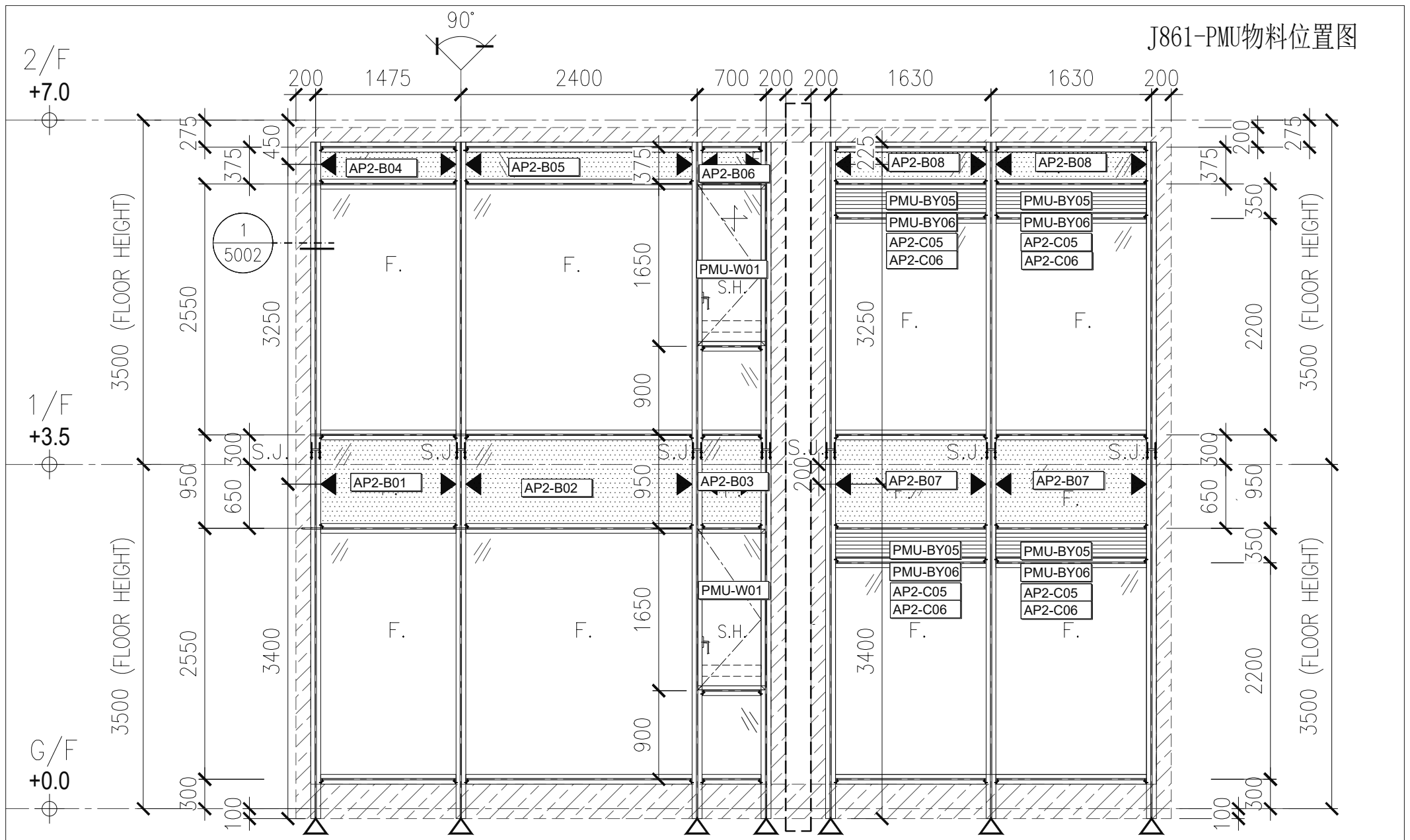
PMU

12



名稱	70百葉	制圖	陳日強	2024-11-15	修改			
材料	X86573	復核	謝永林	2024-11-15	日期			
顏色	UCT207124XL-3	批准			圖號	X86573-V03		

J861-PMU物料位置图



AP2-B01~B08 栅格背板编号

PMU-W01 生窗玉编号

PMU-BY05~BY06 百叶玉/格栅玉

AP2-C05 百叶底挡水片

AP2-C06 百叶窗封板