



工程指示 / 要求簡箋 ENGINEER INSTRUCTIONS(E.I.)

工程指示編號:	EI- 8612	修改版本:	-
	HK- 2132		
工程編號:	J 861	工程名稱:	己連拿利
收件人:	Maggie/生統	發件人:	細佬
工程項目:	幕牆測試和VMU用生窗不銹鋼送廠	日期:	29/11/2024

<input type="checkbox"/> 原合約工程包	<input type="checkbox"/> 原合約工程加 / 減賬 QT-	<input type="checkbox"/> 新工程報價 QT-
---------------------------------	--	------------------------------------

信件批核號碼/圖紙參考編號:	批核模具圖紙編號:
客戶指示附件:	管理內部批簽署:

<input type="checkbox"/> 初步鋁料 B.M.	<input type="checkbox"/> 加工拆圖, 然後生產	<input type="checkbox"/> 尺寸表
<input type="checkbox"/> 正式鋁料 B.M.	<input type="checkbox"/> 技術上資料/指示	<input type="checkbox"/> 報價
<input type="checkbox"/> 配件 B.M.	<input type="checkbox"/> 樣辦或貨品說明書	<input type="checkbox"/> 分判合約
<input type="checkbox"/> 其他:		


內容: 請按附頁資料訂貨,送廠
完成上列要求日期: 08/01/2025

國內

<input type="checkbox"/> 生產技術總監	<input type="checkbox"/> 連附件	<input checked="" type="checkbox"/> 技術部	<input checked="" type="checkbox"/> 連附件	<input type="checkbox"/> 生產部	<input type="checkbox"/> 連附件
<input type="checkbox"/> 採購部	<input type="checkbox"/> 連附件	<input checked="" type="checkbox"/> 生產統籌部	<input checked="" type="checkbox"/> 連附件	<input type="checkbox"/> 報關組	<input type="checkbox"/> 連附件
<input checked="" type="checkbox"/> 質檢部	<input checked="" type="checkbox"/> 連附件	<input type="checkbox"/> 會計部	<input type="checkbox"/> 連附件	<input type="checkbox"/> 機械設計部	<input type="checkbox"/> 連附件
<input type="checkbox"/> 香港辦	<input type="checkbox"/> 連附件	<input type="checkbox"/> 其他:			

香港

<input type="checkbox"/> 行政部	<input type="checkbox"/> 連附件	<input type="checkbox"/> 會計部	<input type="checkbox"/> 連附件	<input type="checkbox"/> 統籌部	<input type="checkbox"/> 連附件	<input type="checkbox"/> 工程部	<input type="checkbox"/> 連附件
<input type="checkbox"/> 採購部	<input type="checkbox"/> 連附件	<input type="checkbox"/> QS部	<input type="checkbox"/> 連附件	<input type="checkbox"/> 地盤管理	<input type="checkbox"/> 連附件	<input type="checkbox"/> 維修部	<input type="checkbox"/> 連附件

*發件人簽署:	*組別成員批核簽署:
傳遞編號: HK-2132	項目經理簽署: 

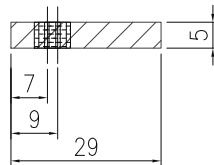
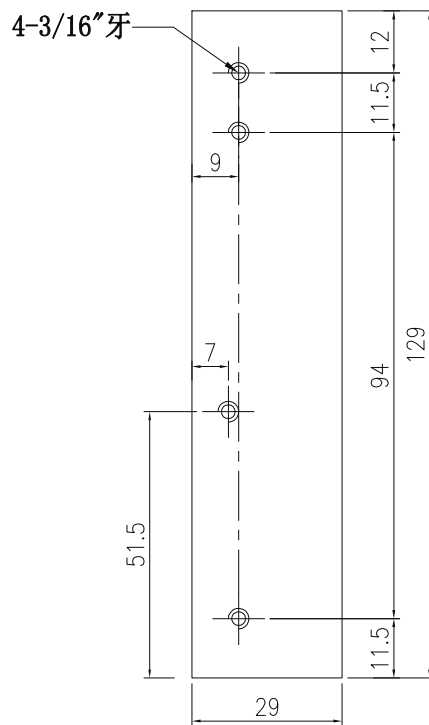


美特鋁質 有限公司
MIDI Aluminium Fabricator Ltd.

使用位置	數量
VMU-W01	8

工程號	J-861	地盤	己連拿利
-----	-------	----	------

10
包含 VMU PMU用量



名稱	5mm厚不銹鋼加力巴	制圖	陳日強	2024-11-15	修改			
材料	S.S 304	復核	謝永林	2024-11-15	日期			
顏色	-	批准			圖號	ST-S01		

 美特鋁質有限公司 MIDI Aluminium Fabricator Ltd.	工程號：J-861	計算：陈日强	日期：2024/11/22	送呈：施哥
	地盤名稱：己連拿利	核對：谢永林	日期：2024/11/22	副本：
厂不锈钢件B. M. 表	項目類別：幕墙VMU 以及PMU	批准：	日期：	總重量： 1.49 KG
A/C Code：				此BM依據拆圖資料計算

序號	修改標示	鐵件圖號	物料編號	配件名稱	顏色	實用	後備	總數	單位 件	單件重量	總重量	備注
										KG		
1			ST-S01	5mm厚不锈钢巴	S. S. 304	8	2	10	件	0.15	1.49	
							總計	10	件	總重量	1.49	