



工程指示 / 要求簡箋 ENGINEER INSTRUCTIONS(E.I.)

工程指示編號:	EI- 8596	修改版本:	-
	HK- 2109		
工程編號:	J 861	工程名稱:	己連拿利
收件人:	Maggie	發件人:	細佬
工程項目:	幕牆測試-幕牆鐵碼(廠用)	日期:	25/11/2024

<input type="checkbox"/> 原合約工程包	<input type="checkbox"/> 原合約工程加 / 減賬 QT-	<input type="checkbox"/> 新工程報價 QT-
---------------------------------	--	------------------------------------

信件批核號碼/圖紙參考編號:	批核模具圖紙編號:
客戶指示附件:	管理內部批簽署:

<input type="checkbox"/> 初步鋁料 B.M.	<input type="checkbox"/> 加工拆圖, 然後生產	<input type="checkbox"/> 尺寸表
<input type="checkbox"/> 正式鋁料 B.M.	<input type="checkbox"/> 技術上資料/指示	<input type="checkbox"/> 報價
<input type="checkbox"/> 配件 B.M.	<input type="checkbox"/> 樣辦或貨品說明書	<input type="checkbox"/> 分判合約
<input type="checkbox"/> 其他:		

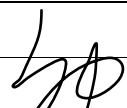
內容:
現附上鐵件加工圖, 請按附頁加工, 送廠用 無需驗焊
完成上列要求日期: 08/01/2025

國內

<input type="checkbox"/> 生產技術總監	<input type="checkbox"/> 連附件	<input checked="" type="checkbox"/> 技術部	<input checked="" type="checkbox"/> 連附件	<input type="checkbox"/> 生產部	<input type="checkbox"/> 連附件
<input type="checkbox"/> 採購部	<input type="checkbox"/> 連附件	<input checked="" type="checkbox"/> 生產統籌部	<input checked="" type="checkbox"/> 連附件	<input type="checkbox"/> 報關組	<input type="checkbox"/> 連附件
<input type="checkbox"/> 質檢部	<input type="checkbox"/> 連附件	<input type="checkbox"/> 會計部	<input type="checkbox"/> 連附件	<input type="checkbox"/> 機械設計部	<input type="checkbox"/> 連附件
<input type="checkbox"/> 香港辦	<input type="checkbox"/> 連附件	<input type="checkbox"/> 其他:			

香港

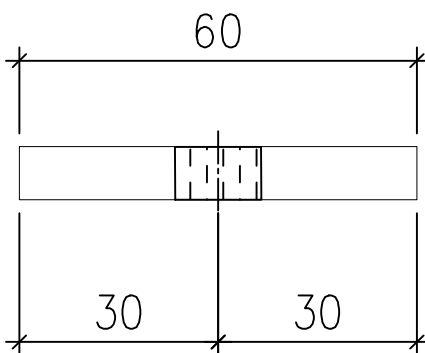
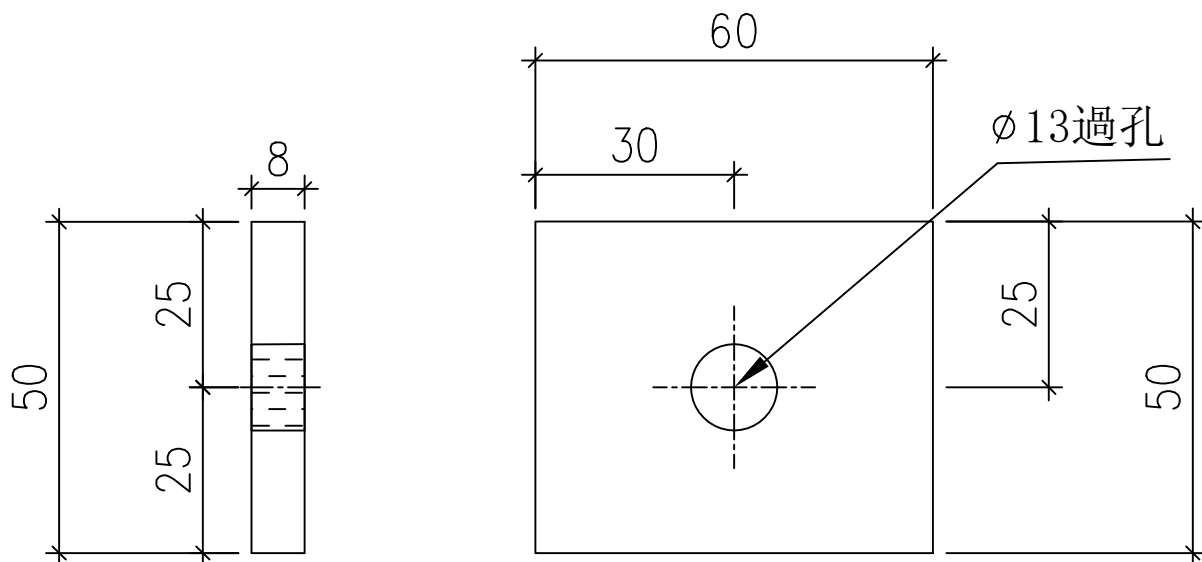
<input type="checkbox"/> 行政部	<input type="checkbox"/> 連附件	<input type="checkbox"/> 會計部	<input type="checkbox"/> 連附件	<input type="checkbox"/> 統籌部	<input type="checkbox"/> 連附件	<input type="checkbox"/> 工程部	<input type="checkbox"/> 連附件
<input type="checkbox"/> 採購部	<input type="checkbox"/> 連附件	<input type="checkbox"/> QS部	<input type="checkbox"/> 連附件	<input type="checkbox"/> 地盤管理	<input type="checkbox"/> 連附件	<input type="checkbox"/> 維修部	<input type="checkbox"/> 連附件

*發件人簽署:	*組別成員批核簽署:
傳遞編號: HK2109	項目經理簽署: 

 <b>美特鋁質</b> 有限公司 MIDI Aluminium Fabricator Ltd.		工程號:	J-861	計算:	鄭相芬	日期:	2024/11/7	送呈:	細佬		
		地盤名稱:	己連拿利	核對:	謝永林	日期:	2024/11/12	副本:			
<b>廠用鐵件BM表</b>		項目類別:	幕牆(試水用)			日期:					
BM編號:		修改版次:		A/C Code:		鐵件總重量KG :		97.32			
序號	修改內容	鐵件圖號	鐵件名稱	顏色	實用	後備	總數	單位	單件/件 (kg)	總重量 (kg)	備注
1		J861-PJ03	60鐵介子(ø13過孔)	黑鐵	16		16	件	0.19	3.04	
2		J861-PJ04	60鐵介子(ø18過孔)		16		16	件	0.19	3.04	
3		J861-BA01	雙生企用底部鐵碼		2		2	件	0.38	0.77	
4		J861-BA02 a	生梗企用底部鐵碼		4		4	件	0.37	1.46	
5		J861-BA02 b	生梗企用底部鐵碼		4		4	件	0.51	2.03	
6		J861-BA03	雙梗企用底部鐵碼		2		2	件	0.19	0.38	
7		J861-BA04	轉角企用底部鐵部		2		2	件	0.14	0.29	
8		J861-BA01a	雙生企用底部鐵碼		2		2	件	0.77	1.54	方案二
9		J861-BA02 ac	生梗企用底部鐵碼		4		4	件	0.73	2.92	方案二
10		J861-BA02 bc	生梗企用底部鐵碼		4		4	件	1.02	4.07	方案二
11		J861-BA03a	雙梗企用底部鐵碼		2		2	件	0.38	0.76	方案二
12		J861-BA04a	轉角企用底部鐵部		2		2	件	0.29	0.57	方案二
13		J861-BT02	轉角鐵碼		6		6	件	19.11	76.46	
14						小計:	66			97.32	

 美特鋁質有限公司 MIDI Aluminium Fabricator Ltd.				類別		物料號	
修改				制圖	鄭相芬	2024.11.7	圖號 861-PJ03
日期				復核	謝永林	2024.11.9	數量 <del>8個</del>
				批准			位置

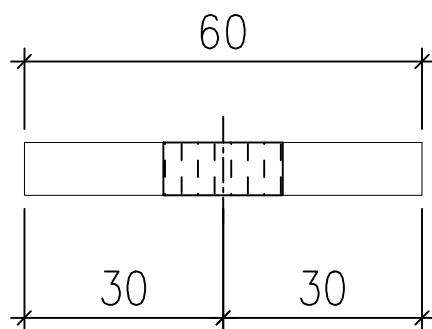
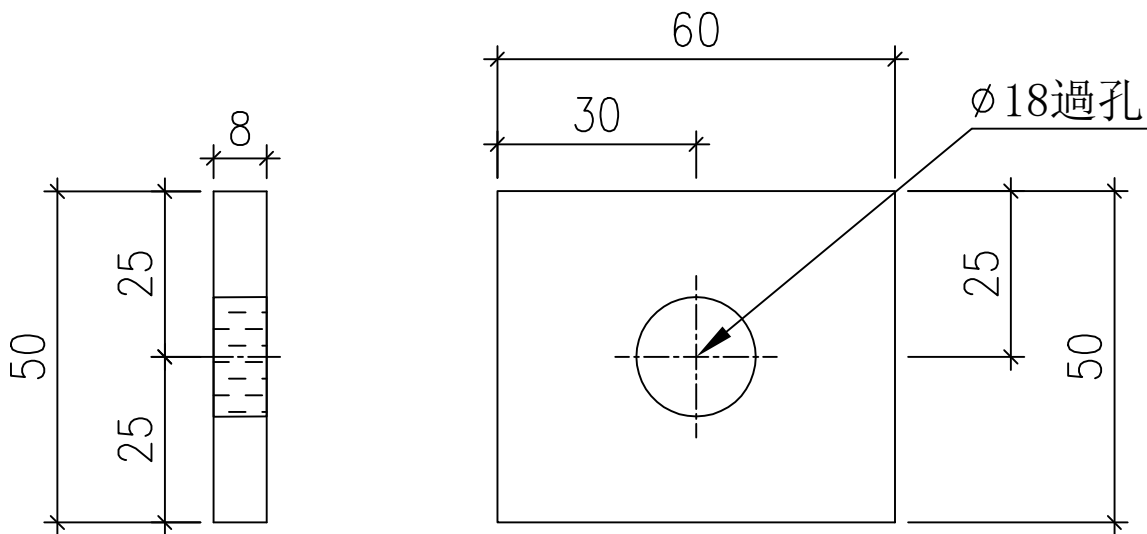
數量16



工程號	J-861	地盤	己連拿利	附件
名稱	60鐵介子		採用	
材料			地盤 <input checked="" type="checkbox"/>	
顏色	<del>塗紅油</del> 黑鐵		工廠 <input type="checkbox"/>	

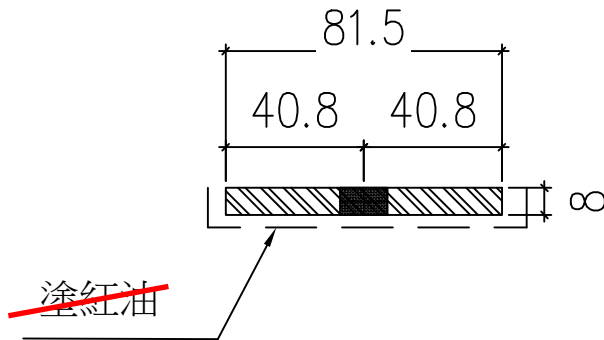
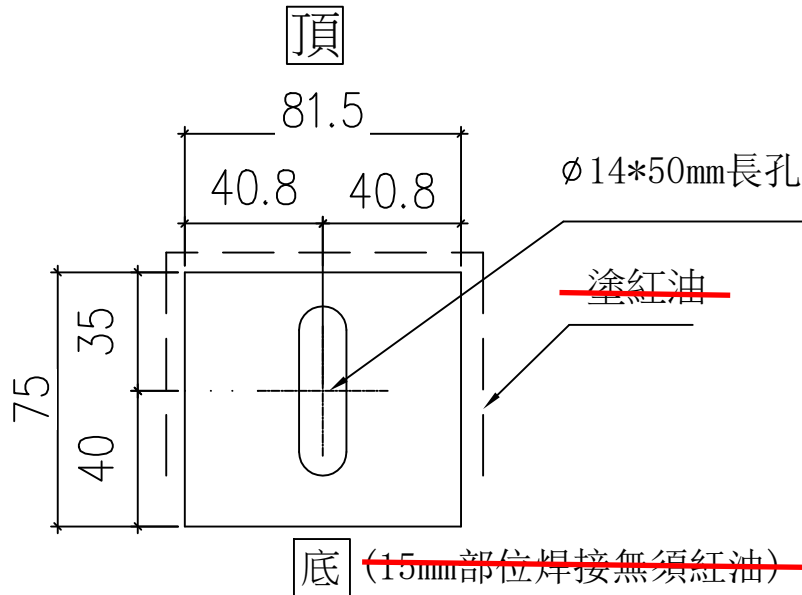
 美特鋁質有限公司 MIDI Aluminium Fabricator Ltd.				類別		物料號	
修改				制圖	鄭相芬	2024.11.7	圖號 861-PJ04
日期				復核	謝永林	2024.11.9	數量 <del>8個</del>
				批准			位置

數量16

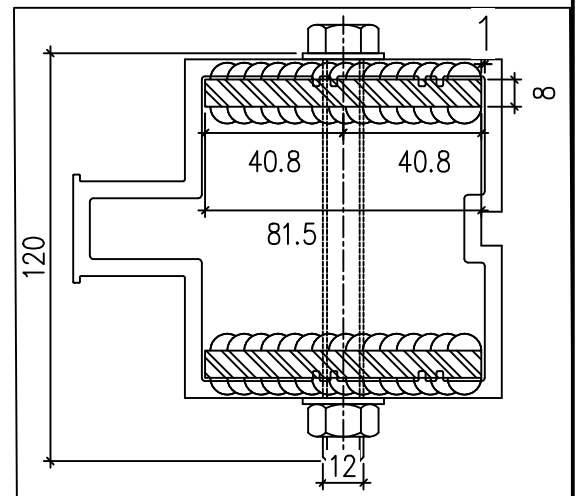


工程號	J-861	地盤	己連拿利	附 件
名稱	60鐵介子		採用	
材料			地盤	
顏色	<del>塗紅油</del> 黑鐵		工廠	

 美特鋁質有限公司 MIDI Aluminium Fabricator Ltd.				類別		物料號	
				制圖	鄭相芬	2024.11.7	圖號 861-BA01
修改				復核	謝永林	2024.11.9	數量 2個
日期				批准			位置



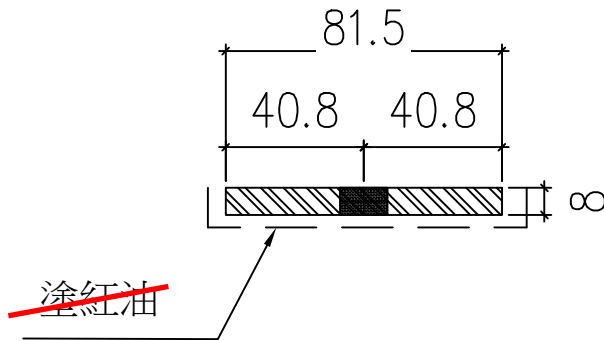
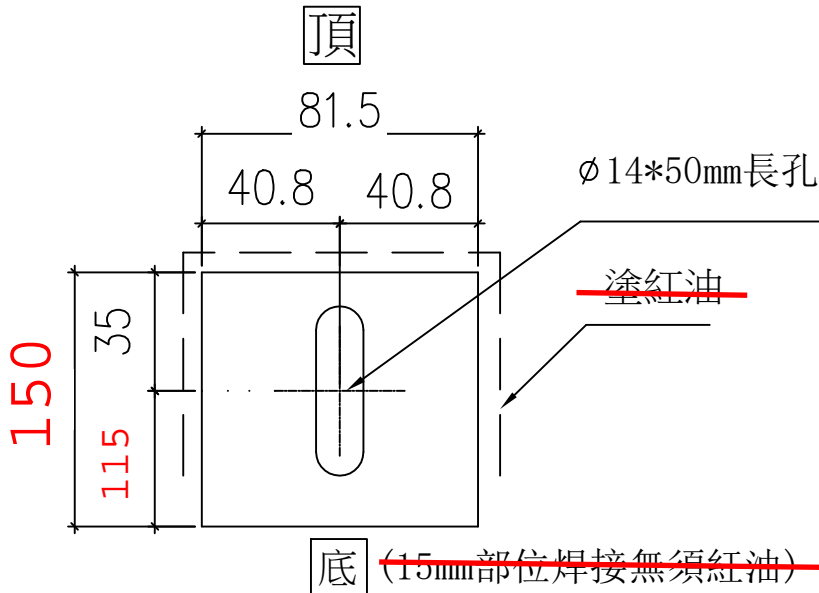
鐵碼加工示意圖



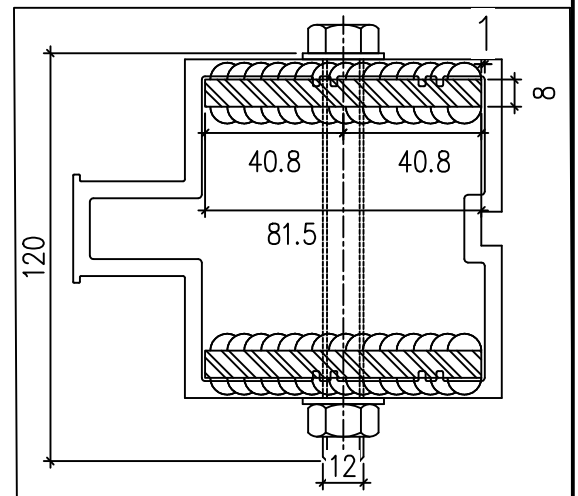
工程號	J-861	地盤	己連拿利	附件
名稱	雙生企鐵碼加工圖		採用	
材料	81.5*75*8mm鐵巴		地盤	
顏色	<del>塗紅油</del> 黑鐵		工廠	

黑鐵

 美特鋁質有限公司 MIDI Aluminium Fabricator Ltd.				類別		物料號	
				制圖	鄭相芬	2024.11.7	圖號 861-BA01a
修改				復核	謝永林	2024.11.9	數量 2個
日期				批准			位置



鐵碼加工示意圖



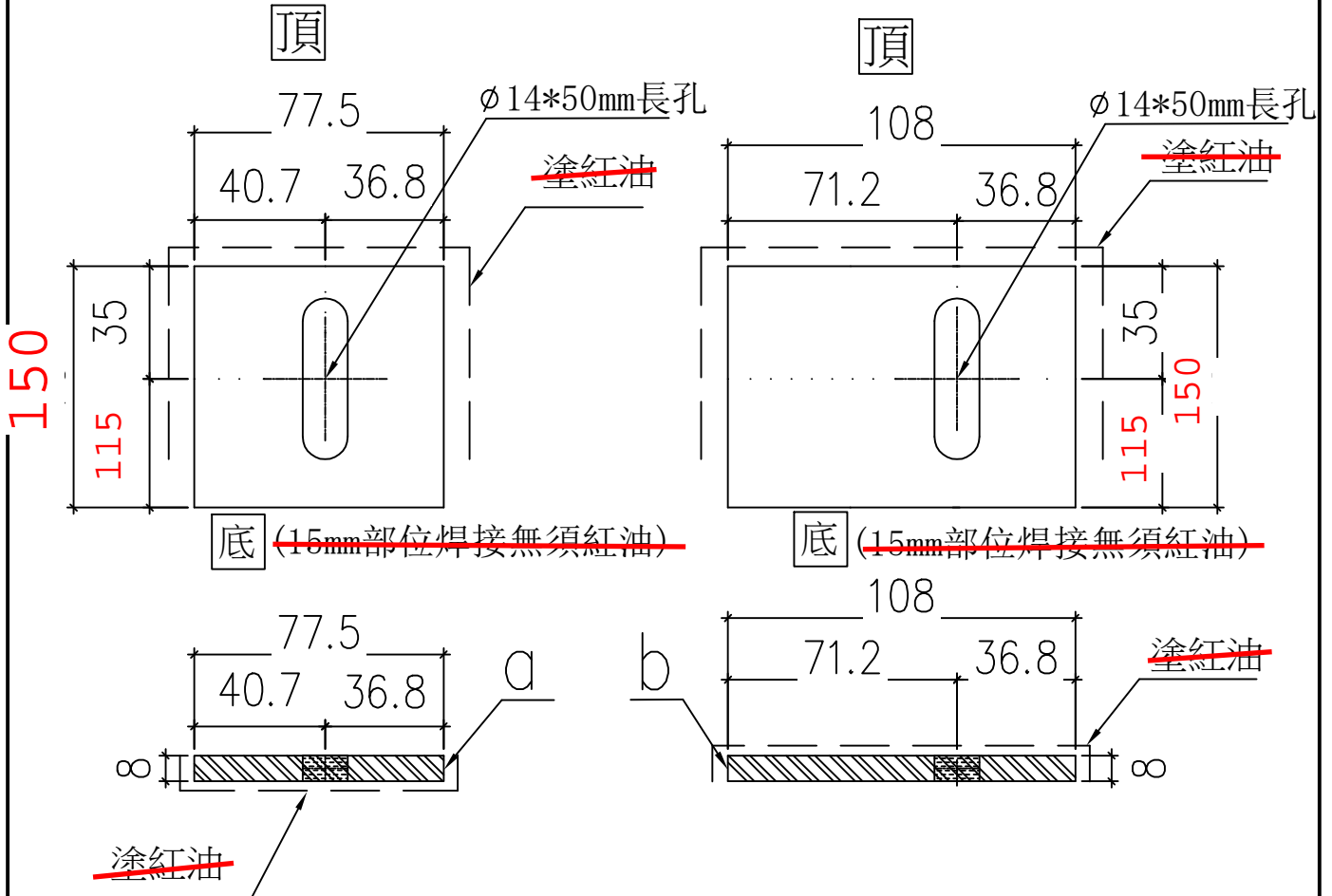
150

工程號	J-861	地盤	己連拿利	附件
名稱	雙生企鐵碼加工圖		採用	
材料	81.5*75*8mm鐵巴		地盤	
顏色	<del>塗紅油</del> 黑鐵		工廠 <input checked="" type="checkbox"/>	

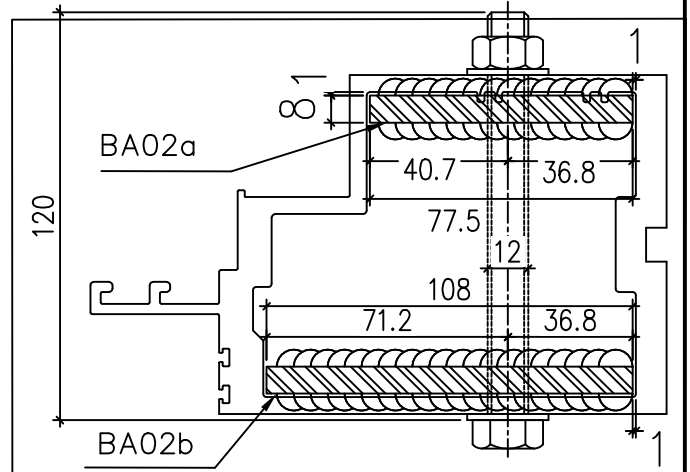
 美特鋁質有限公司 MIDI Aluminium Fabricator Ltd.				類別		物料號	
修改				制圖	鄭相芬	2024.11.7	圖號 861-BA02c
日期				復核	謝永林	2024.11.9	數量
				批准			位置

77.5\*75\*8mm 鐵巴  
BA02a**c**(數量：4個)

108\*75\*8mm 鐵巴  
BA02b**c**(數量：4個)



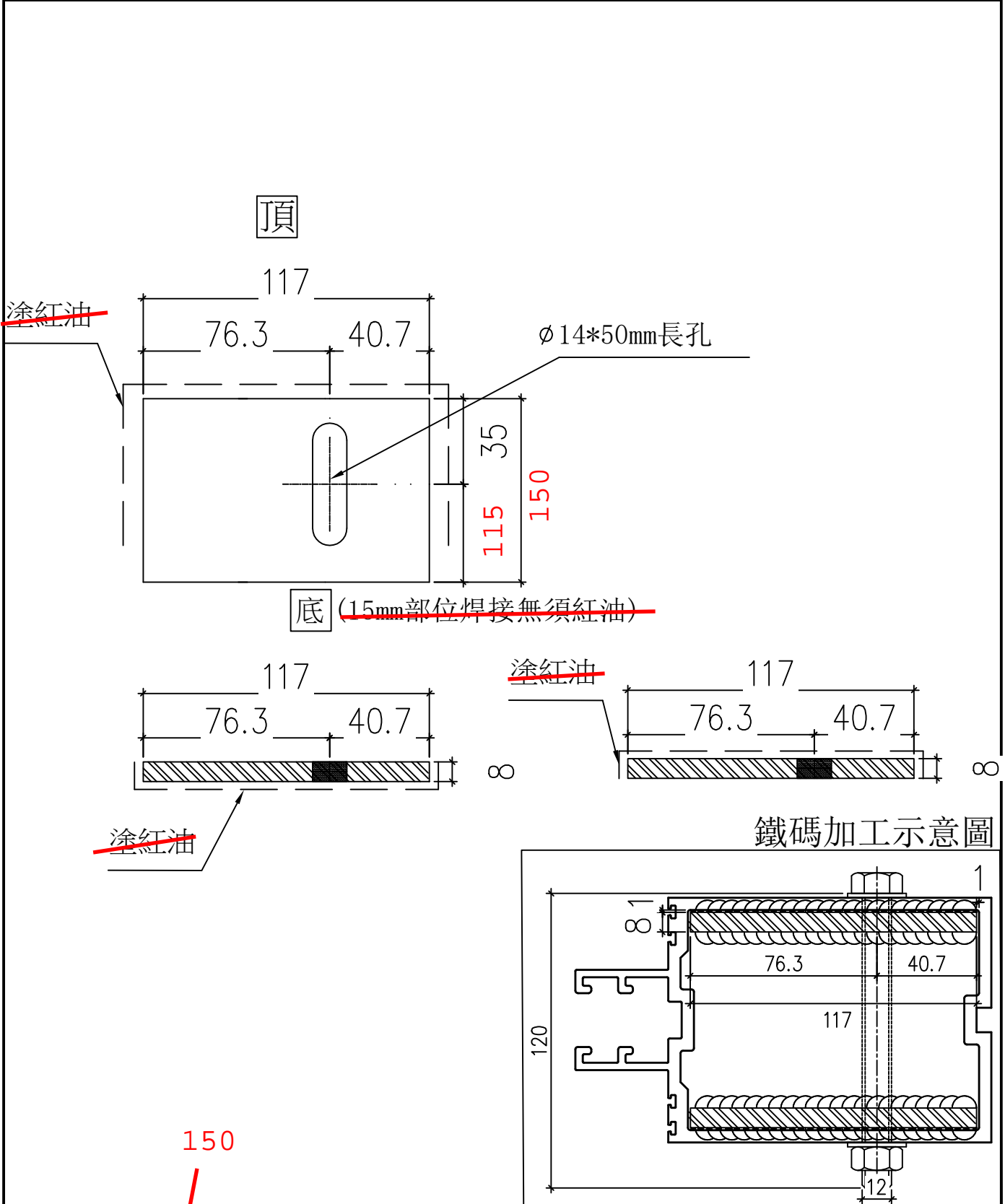
鐵碼加工示意圖



工程號	J-861	地盤	己連拿利	附 件
名稱	生梗企鐵碼加工圖		採用	
材料	8mm鐵巴		地盤	
顏色	塗紅油		工廠	

黑鐵

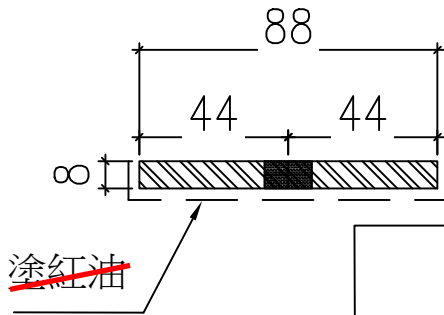
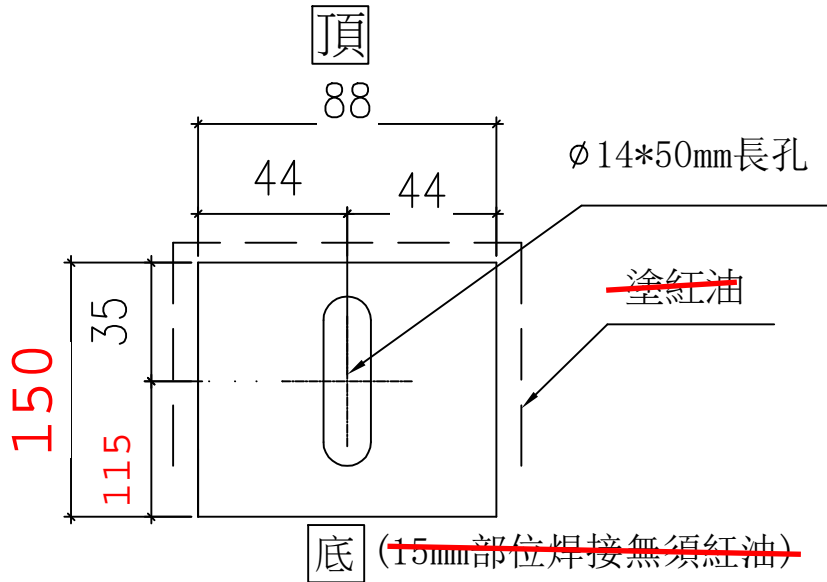
 <b>美特鋁質有限公司</b> MIDI Aluminium Fabricator Ltd.				類別		物料號	
修改				制圖	鄭相芬	2024.11.7	圖號 861-BA03a
日期				復核	謝永林	2024.11.9	數量 2個
				批准			位置



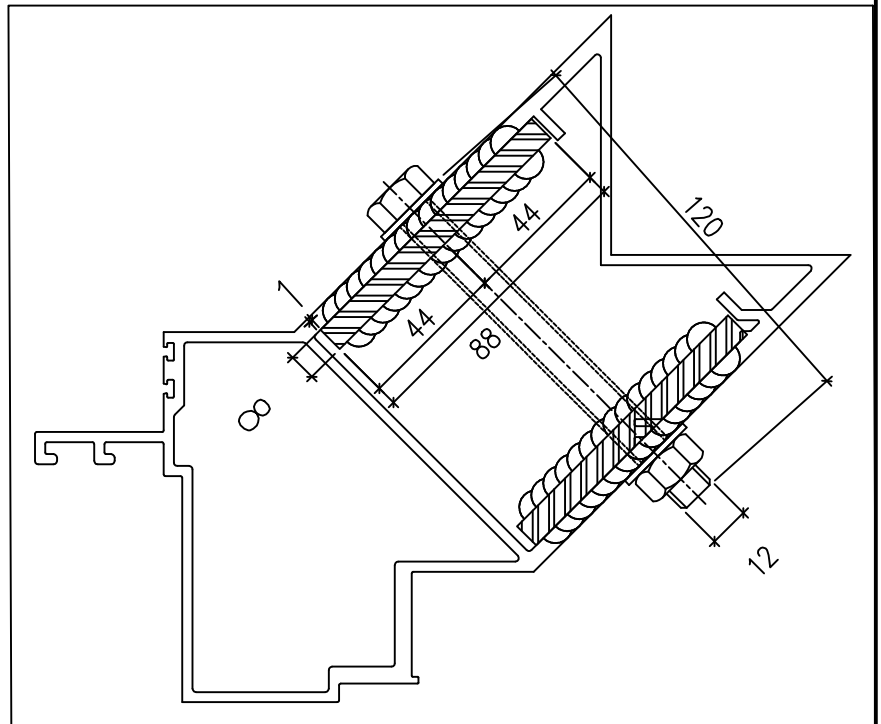
工程號	J-861	地盤	己連拿利	附 件
名稱	雙梗企鐵碼加工圖	採用		
材料	117*75*8mm鐵巴	地盤		
顏色	<del>塗紅油</del>	工廠	✓	

**黑鐵**

 美特鋁質有限公司 MIDI Aluminium Fabricator Ltd.				類別		物料號	
修改				制圖	鄭相芬	2024.11.7	圖號 861-BA04a
日期				復核	謝永林	2024.11.9	數量 2個
				批准			位置



鐵碼加工示意圖



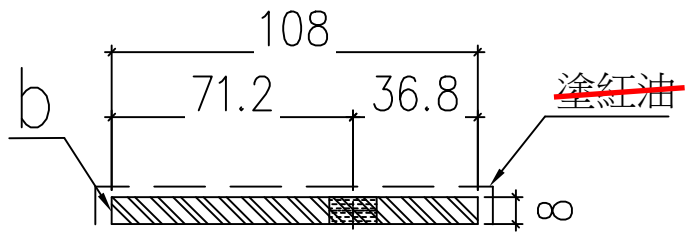
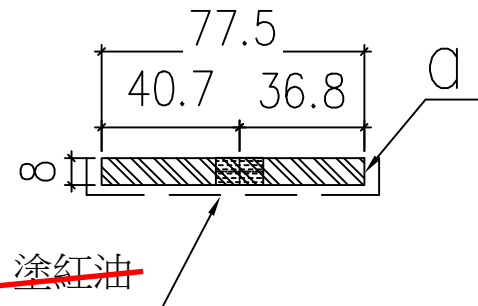
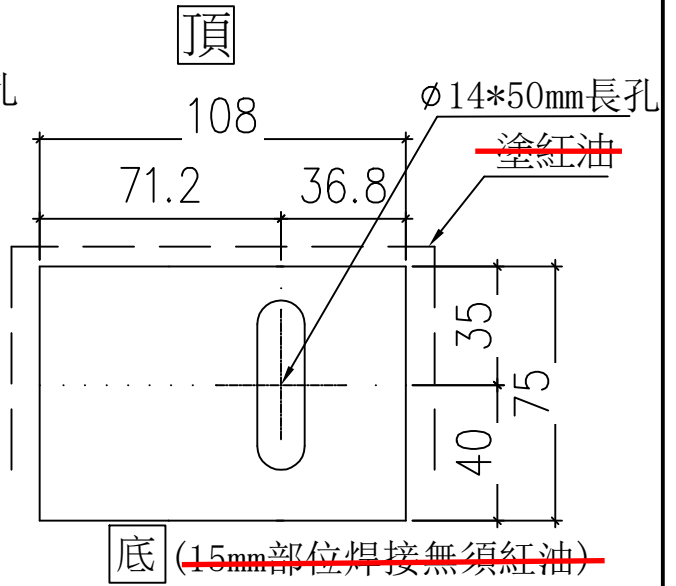
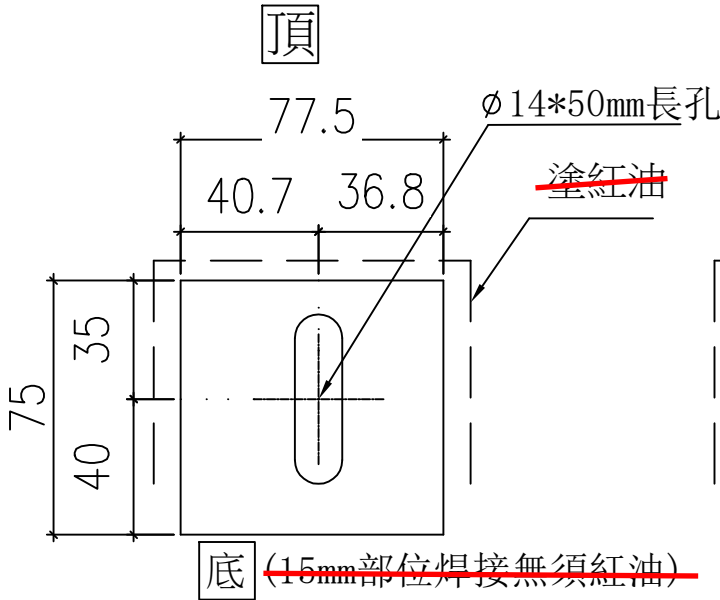
150

工程號	J-861	地盤	己連拿利	附件
名稱	轉角鐵碼加工圖		採用	
材料	88*75*8mm鐵巴		地盤	
顏色	<del>塗紅油</del> 黑鐵		工廠 <input checked="" type="checkbox"/>	

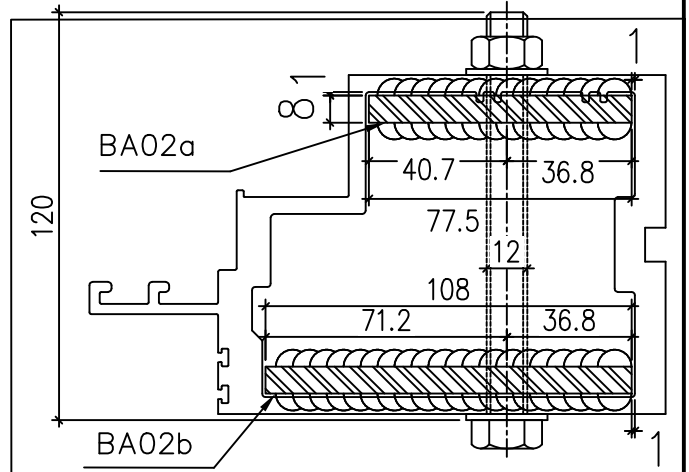
 美特鋁質有限公司 MIDI Aluminium Fabricator Ltd.	類別		物料號	
	制圖	鄭相芬	2024.11.7	圖號 861-BA02
修改		復核	謝永林	2024.11.9
日期		批准		

77.5\*75\*8mm 鐵巴  
BA02a (數量: 4個)

108\*75\*8mm 鐵巴  
BA02b (數量: 4個)

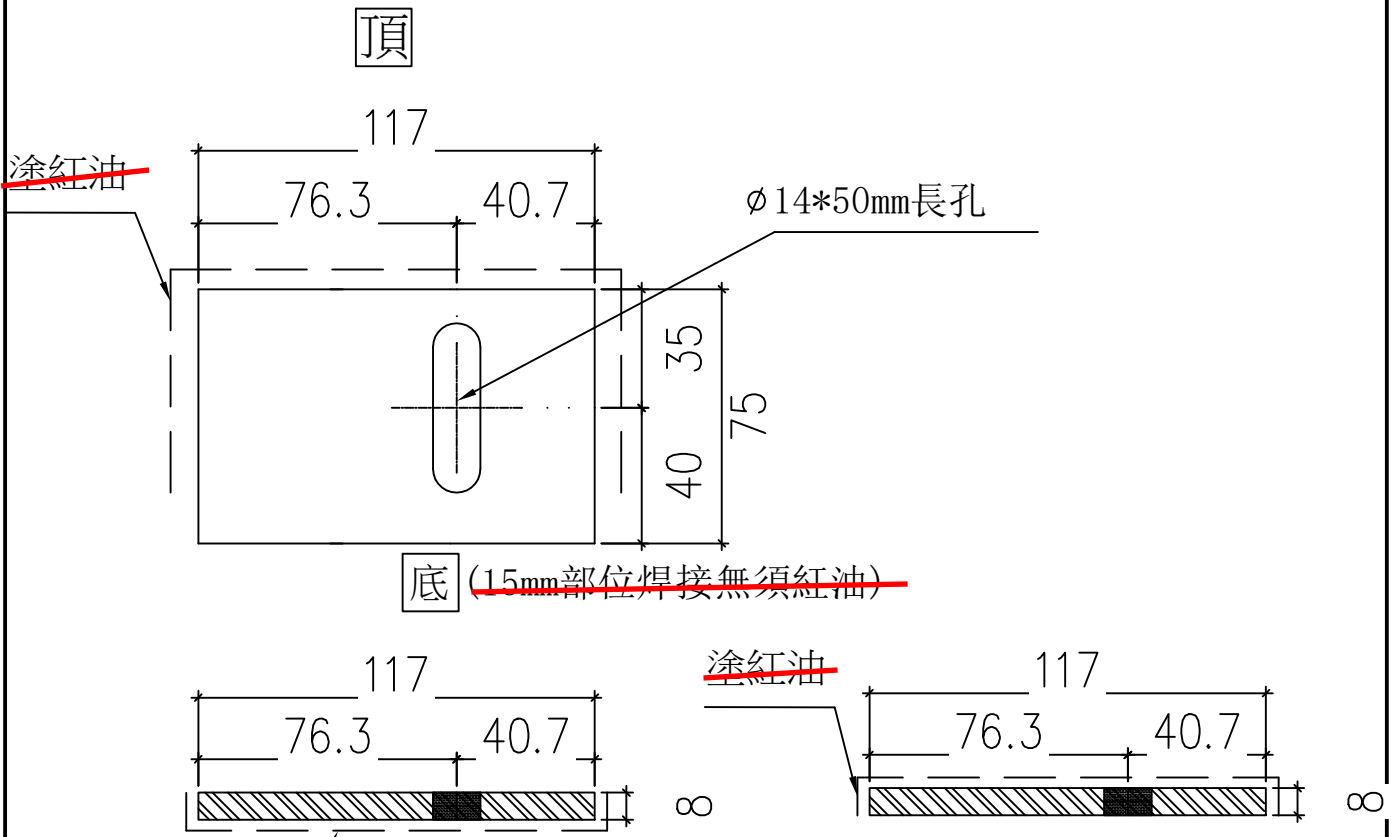


鐵碼加工示意圖

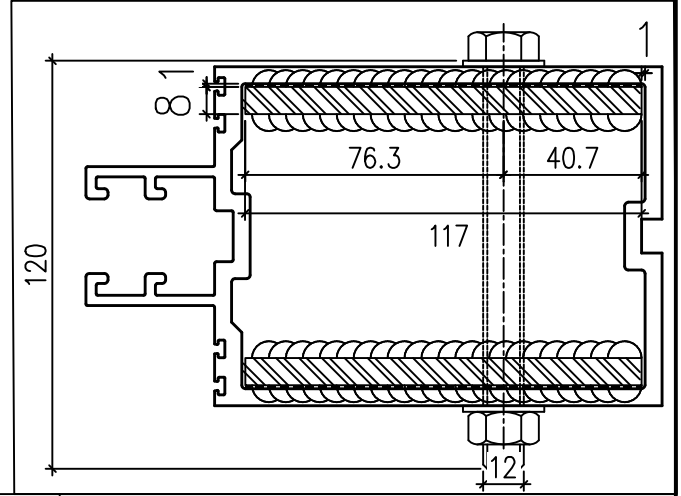


工程號	J-861	地盤	己連拿利	附 件
名稱	生梗企鐵碼加工圖		採用	
材料	8mm鐵巴		地盤	
顏色	<del>塗紅油</del> 黑鐵		工廠	

 美特鋁質有限公司 MIDI Aluminium Fabricator Ltd.				類別		物料號	
修改				制圖	鄭相芬	2024.11.7	圖號 861-BA03
日期				復核	謝永林	2024.11.9	數量 2個
				批准			位置



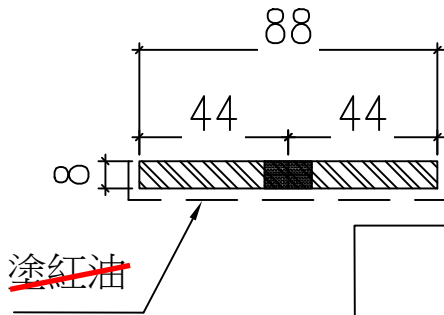
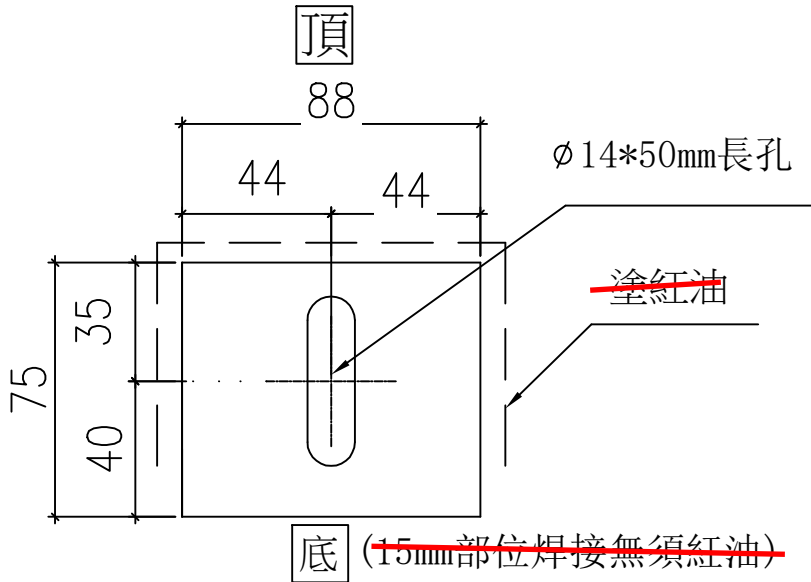
鐵碼加工示意圖



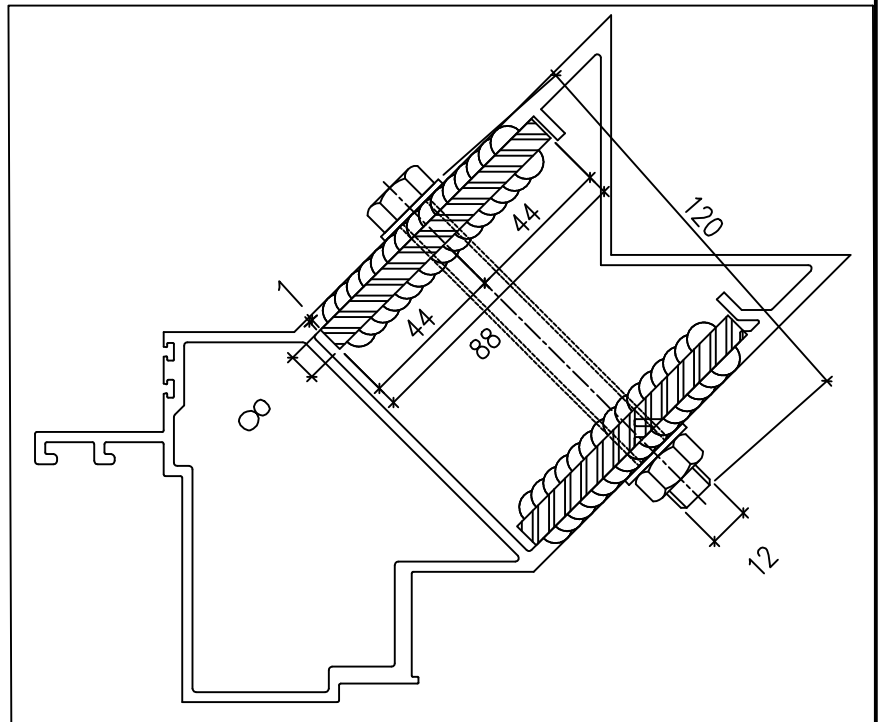
工程號	J-861	地盤	己連拿利	附 件
名稱	雙梗企鐵碼加工圖		採用	
材料	117*75*8mm鐵巴		地盤	
顏色	<del>塗紅油</del> 黑鐵		工廠 <input checked="" type="checkbox"/>	

黑鐵

 美特鋁質有限公司 MIDI Aluminium Fabricator Ltd.				類別		物料號	
				制圖	鄭相芬	2024.11.7	圖號 861-BA04
修改				復核	謝永林	2024.11.9	數量 2個
日期				批准			位置



鐵碼加工示意圖

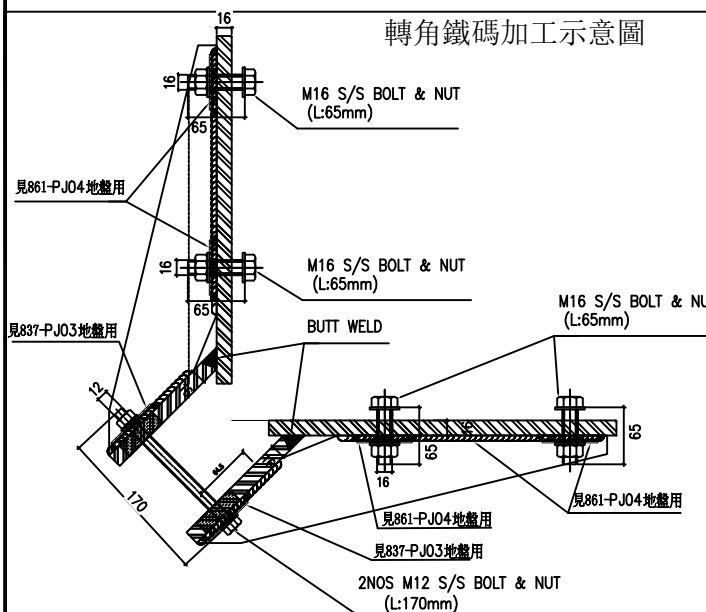
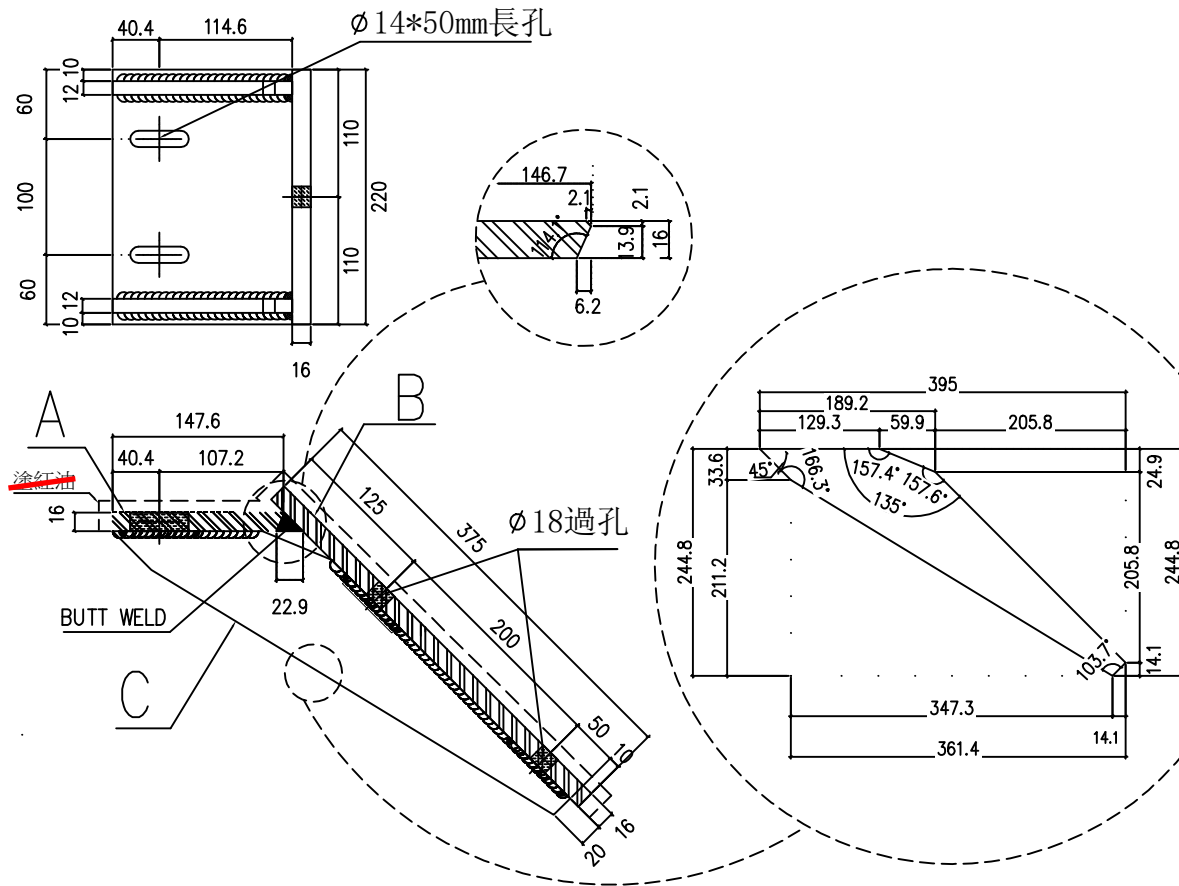


工程號	J-861	地盤	己連拿利	附件
名稱	轉角鐵碼加工圖		採用	
材料	88*75*8mm鐵巴		地盤	
顏色	<del>塗紅油</del> 黑鐵		工廠 <input checked="" type="checkbox"/>	

黑鐵

 美特鋁質有限公司 MIDI Aluminium Fabricator Ltd.	類別		物料號	
	制圖	鄭相芬	2024.11.7	圖號 861-BT02
修改			復核	謝永林
日期			2024.11.9	數量 <del>4</del>
			批准	
				位置

數量6



A=147.6\*220\*16mm 鐵巴 數量:1個  
 B=375\*220\*16mm 鐵巴 數量:1個  
 C=361.4\*244.8\*12mm 鐵巴 數量:2個

工程號	J-861	地盤	己連拿利	附 件
名稱	轉角鐵掛碼加工圖		採用	
材料	16mm鐵巴+12mm鐵巴		地盤 <input checked="" type="checkbox"/>	
顏色	塗紅油		工廠 <input checked="" type="checkbox"/>	

黑鐵