



工程指示 / 要求簡箋 ENGINEER INSTRUCTIONS(E.I.)

工程指示編號:	EI- 8592	修改版本:	-
	HK- 2104		
工程編號:	J 861	工程名稱:	己連拿利
收件人:	生統	發件人:	細佬
工程項目:	幕牆測試-幕牆鋁碼	日期:	25/11/2024

<input type="checkbox"/> 原合約工程包	<input type="checkbox"/> 原合約工程加 / 減賬 QT-	<input type="checkbox"/> 新工程報價 QT-
---------------------------------	--	------------------------------------

信件批核號碼/圖紙參考編號:	批核模具圖紙編號:
客戶指示附件:	管理內部批簽署:

<input type="checkbox"/> 初步鋁料 B.M.	<input type="checkbox"/> 加工拆圖, 然後生產	<input type="checkbox"/> 尺寸表
<input type="checkbox"/> 正式鋁料 B.M.	<input type="checkbox"/> 技術上資料/指示	<input type="checkbox"/> 報價
<input type="checkbox"/> 配件 B.M.	<input type="checkbox"/> 樣辦或貨品說明書	<input type="checkbox"/> 分判合約
<input type="checkbox"/> 其他:		


內容: 請按附頁資料加工, 試水場用
完成上列要求日期: 18/12/2024

國內

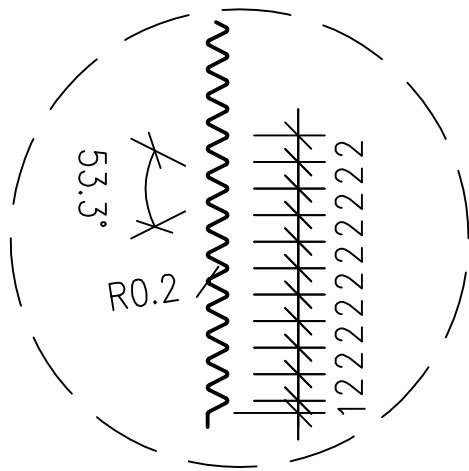
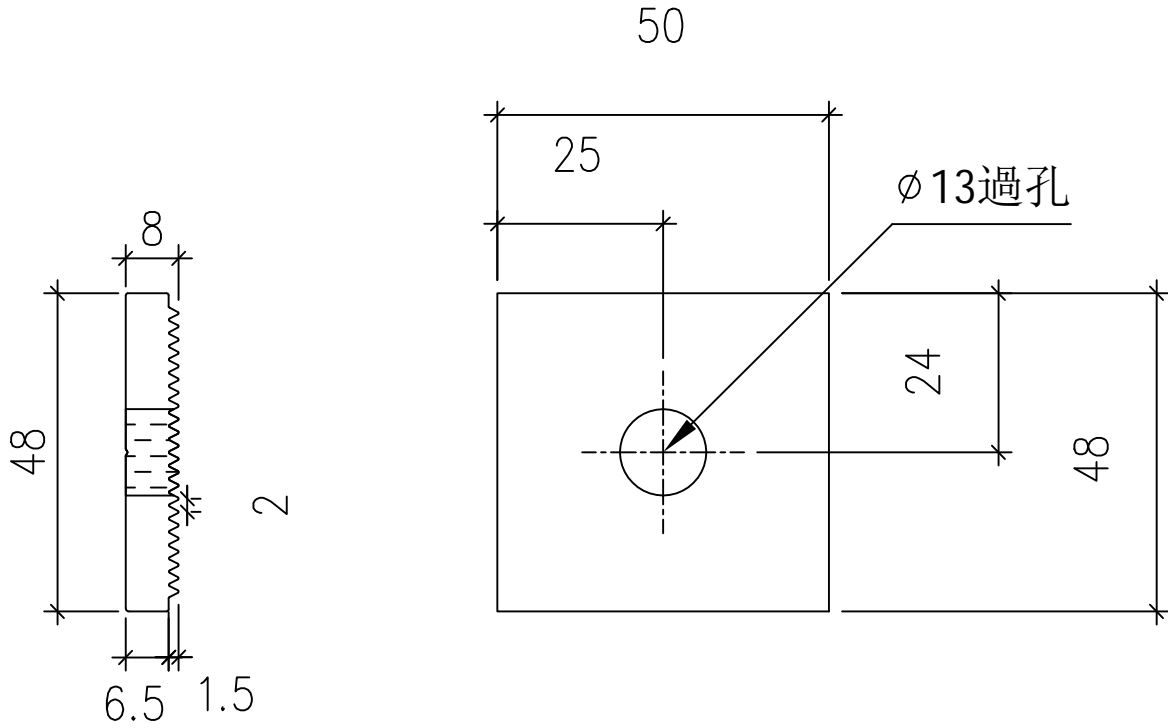
<input type="checkbox"/> 生產技術總監	<input type="checkbox"/> 連附件	<input checked="" type="checkbox"/> 技術部	<input checked="" type="checkbox"/> 連附件	<input type="checkbox"/> 生產部	<input type="checkbox"/> 連附件
<input type="checkbox"/> 採購部	<input type="checkbox"/> 連附件	<input checked="" type="checkbox"/> 生產統籌部	<input checked="" type="checkbox"/> 連附件	<input type="checkbox"/> 報關組	<input type="checkbox"/> 連附件
<input type="checkbox"/> 質檢部	<input type="checkbox"/> 連附件	<input type="checkbox"/> 會計部	<input type="checkbox"/> 連附件	<input type="checkbox"/> 機械設計部	<input type="checkbox"/> 連附件
<input type="checkbox"/> 香港辦	<input type="checkbox"/> 連附件	<input type="checkbox"/> 其他:			

香港

<input type="checkbox"/> 行政部	<input type="checkbox"/> 連附件	<input type="checkbox"/> 會計部	<input type="checkbox"/> 連附件	<input type="checkbox"/> 統籌部	<input type="checkbox"/> 連附件	<input type="checkbox"/> 工程部	<input type="checkbox"/> 連附件
<input type="checkbox"/> 採購部	<input type="checkbox"/> 連附件	<input type="checkbox"/> QS部	<input type="checkbox"/> 連附件	<input type="checkbox"/> 地盤管理	<input type="checkbox"/> 連附件	<input type="checkbox"/> 維修部	<input type="checkbox"/> 連附件

*發件人簽署:	*組別成員批核簽署:
傳遞編號: HK-2104	項目經理簽署: 

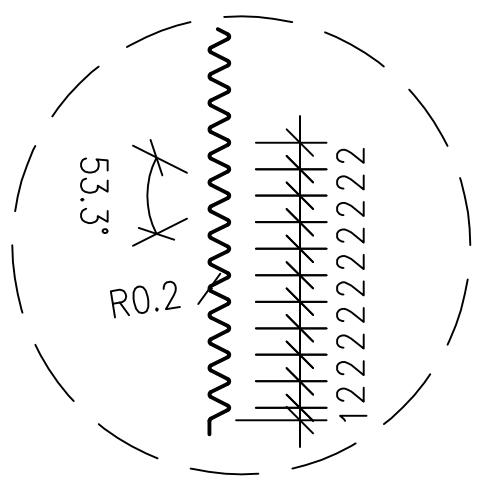
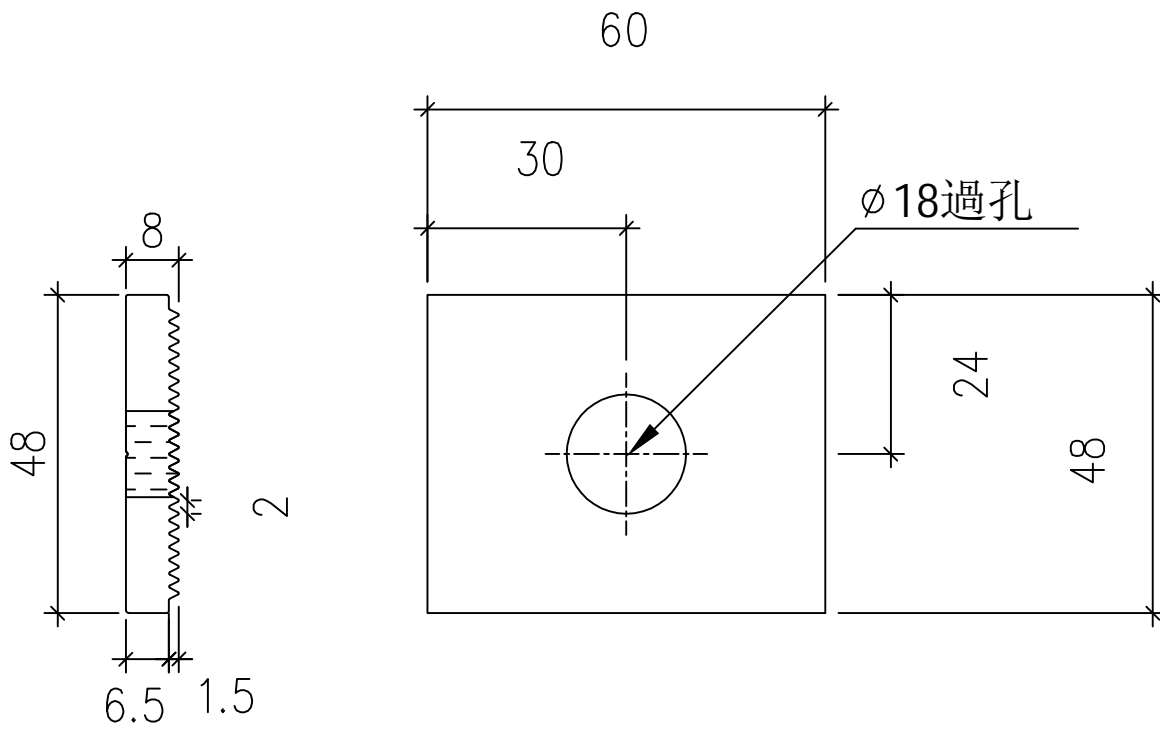
 美特鋁質有限公司 MIDI Aluminium Fabricator Ltd.	類別		物料號	
	制圖	鄭相芬	2024.11.6	圖號 861-PJ01
修改			復核 謝永林	2024.11.11
日期			數量 32個	位置



A
SCALE 2:1

工程號	J-861	地盤	己連拿利	附件
名稱	48鋁介子	採用		
材料	X86634	地盤		
顏色	MILL+瀝清油	工廠	✓	

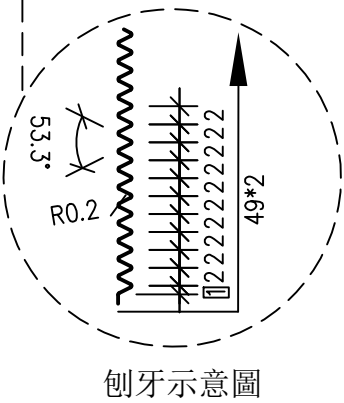
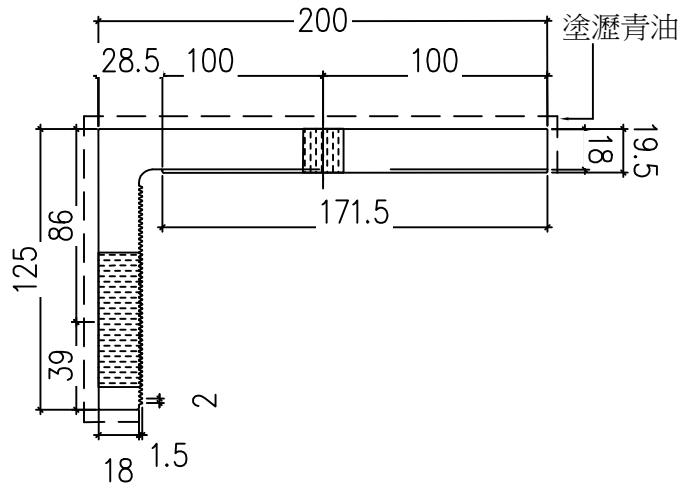
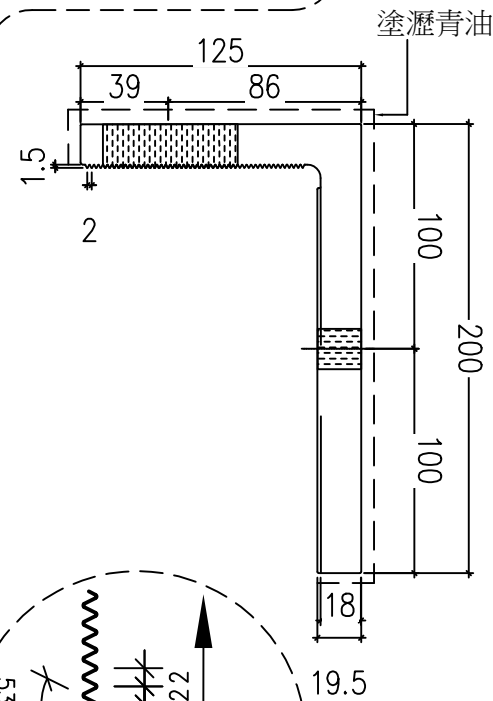
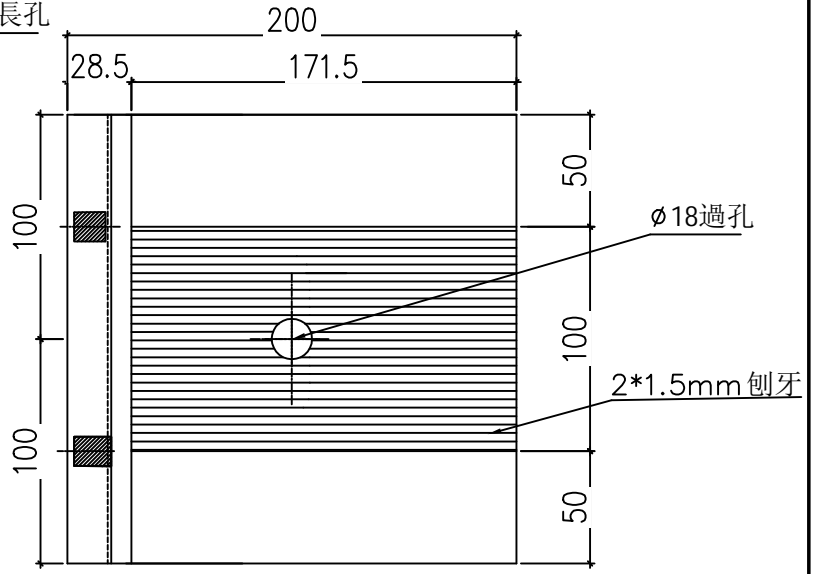
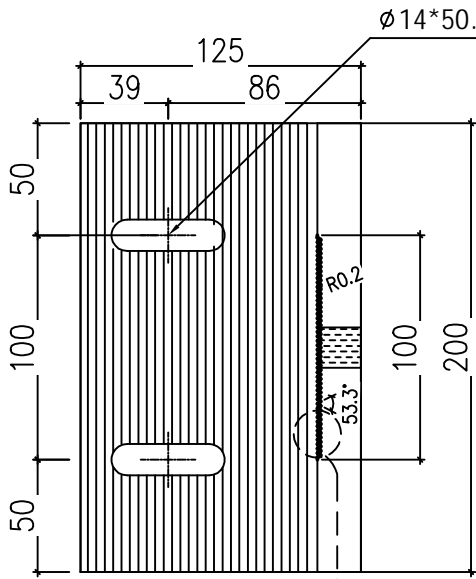
 美特鋁質有限公司 MIDI Aluminium Fabricator Ltd.				類別		物料號	
修改				制圖	鄭相芬	2024.11.6	圖號 861-PJ02
日期				復核	謝永林	2024.11.11	數量 24個
				批准			位置



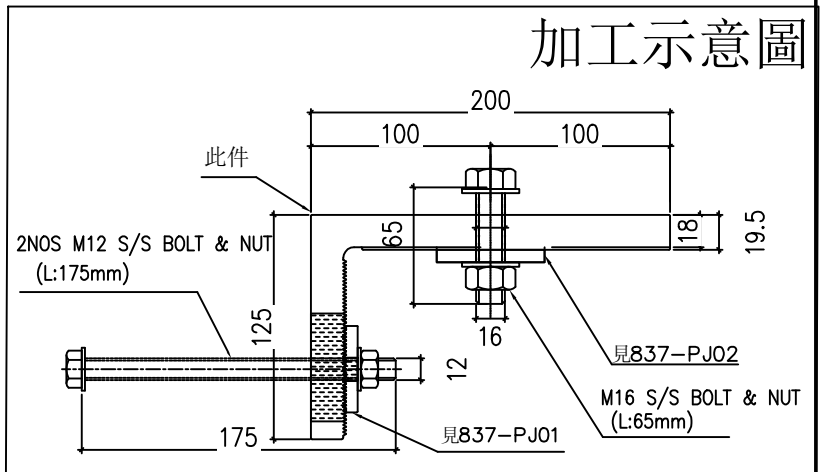
A
SCALE 2:1

工程號	J-861	地盤	己連拿利	附件
名稱	48鋁介子		採用	
材料		地盤	✓	
顏色	MILL+瀝清油	工廠		

 美特鋁質有限公司 MIDI Aluminium Fabricator Ltd.	類別	物料號				
	制圖	鄭相芬	2024.11.6	圖號	861-BD01	
修改		復核	謝永林	2024.11.11	數量	8個
日期		批准			位置	



刨牙示意圖

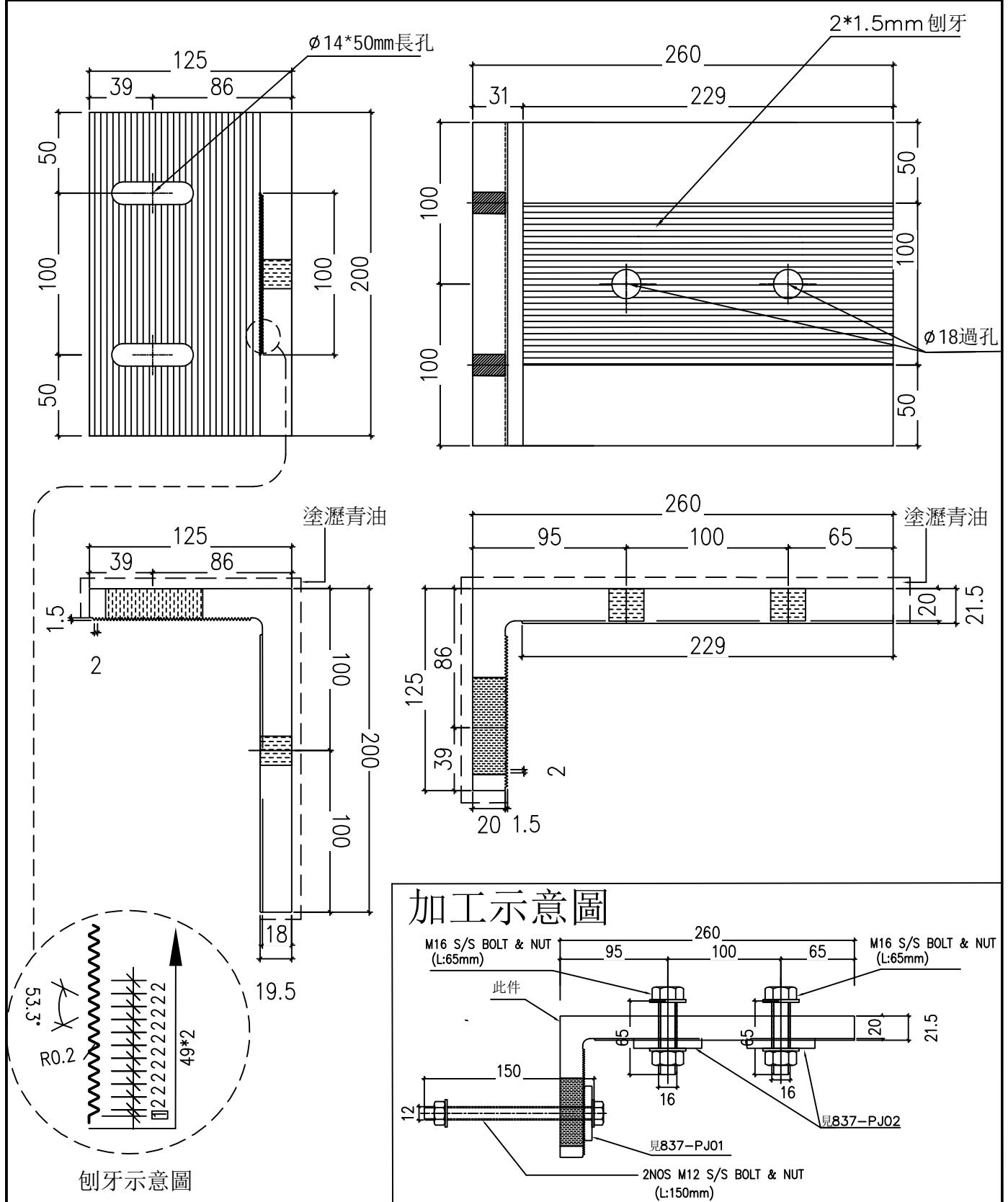


工程號	J-861	地盤	己連拿利
名稱	固定鋁碼加工圖		採用
材料	X86645		地盤
顏色	MILL+瀝清油		工廠

附件

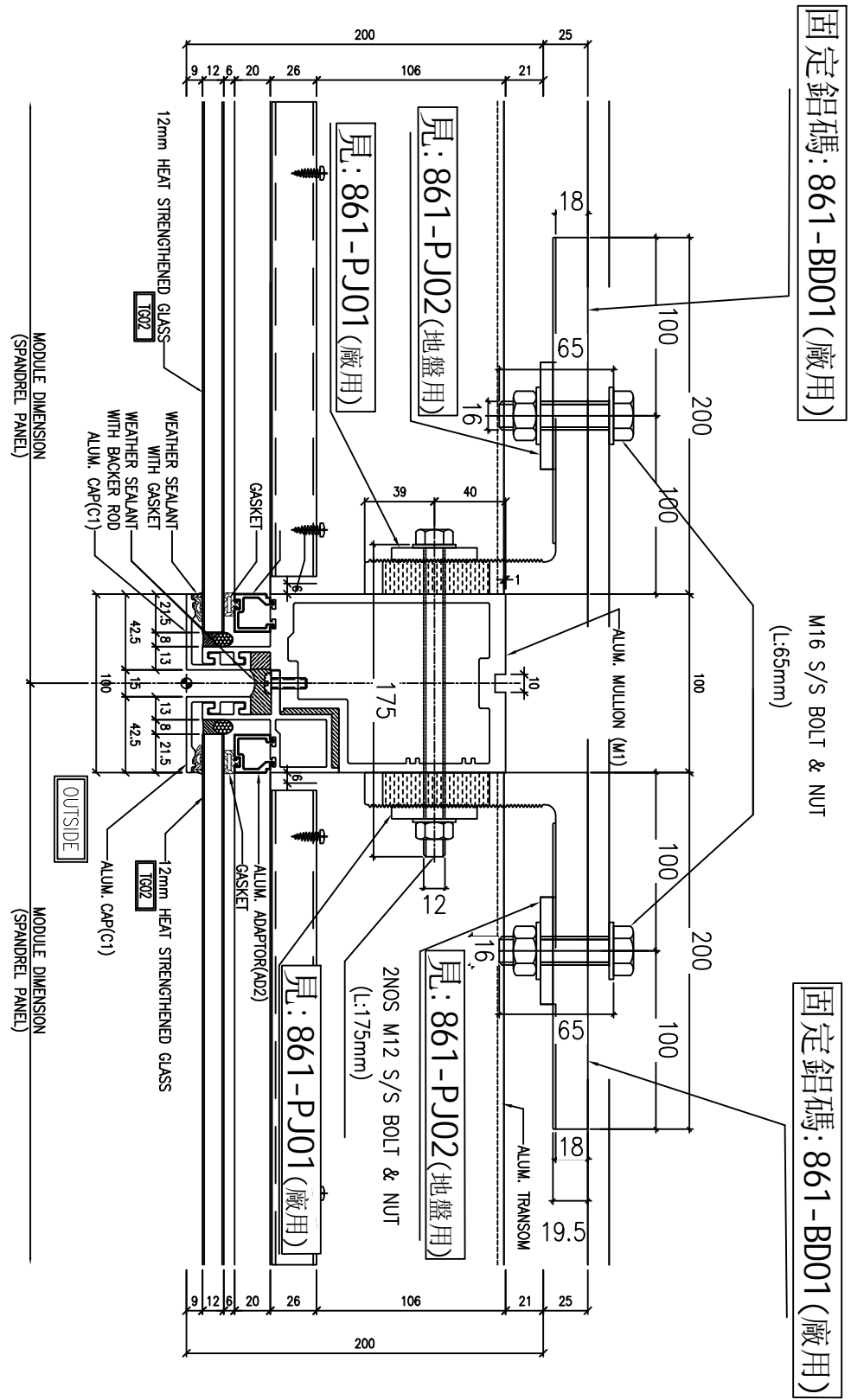
✓

 美特鋁質有限公司 MIDI Aluminium Fabricator Ltd.	類別	物料號			
	制圖	鄭相芬	2024.11.6	圖號	861-BD02
修改				數量	8個
日期				位置	
	復核	謝永林	2024.11.11		
	批准				



工程號	J-861	地盤	己連拿利	附 件
名稱	固定鋁碼加工圖		採用	
材料	X86646		地盤	
顏色	MILL+瀝青油		工廠	

 美特鋁質有限公司 MIDI Aluminium Fabricator Ltd.	類別		物料號	
	制圖	鄭相芬	2024.11.6	圖號 861-AG01
修改				數量 4組
日期				位置
	復核	謝永林	2024.11.11	
	批准			



工程號	J-861	地盤	己連拿利	附件
名稱	生梗企鋁碼安裝示意圖(中間碼)		採用	
材料	-		地盤	
顏色	-		工廠	

AG01 用:

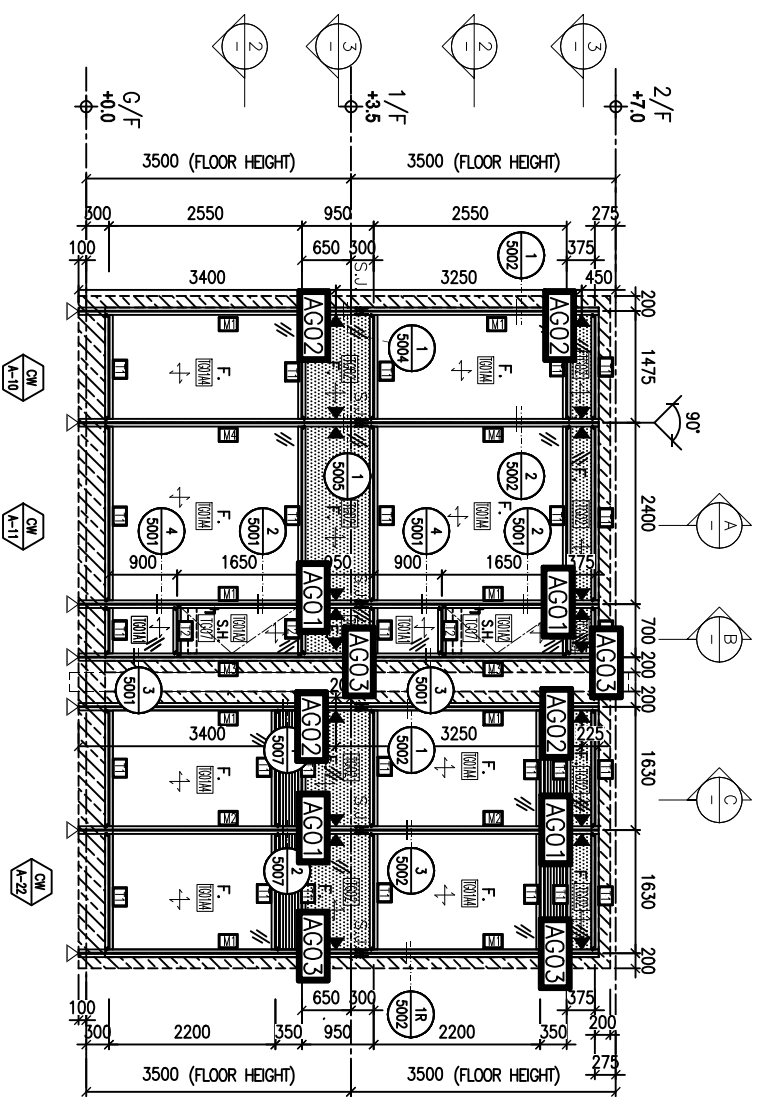
PJ01 48鋁介子: 16個
PJ02 48鋁介子: 8個

AG02 用:

PJ01 48鋁介子: 8個
PJ02 48鋁介子: 8個

AG03 用:

PJ01 48鋁介子: 8個
PJ02 48鋁介子: 8個

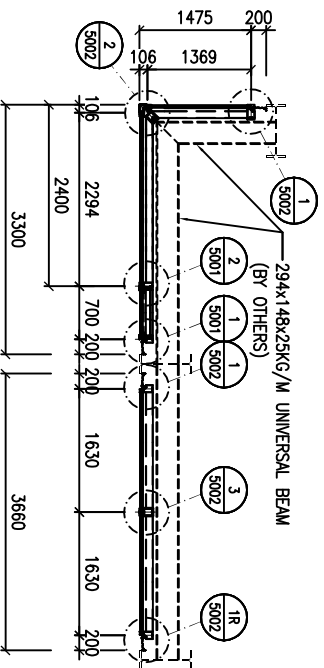
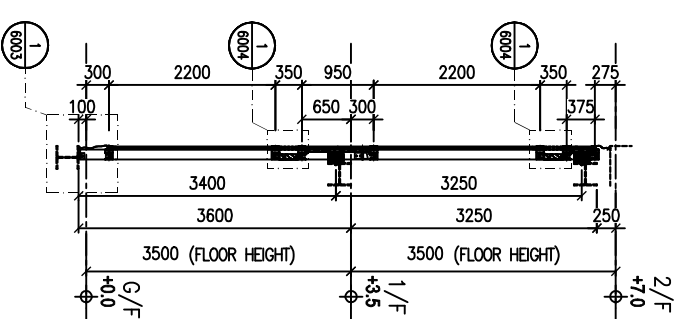
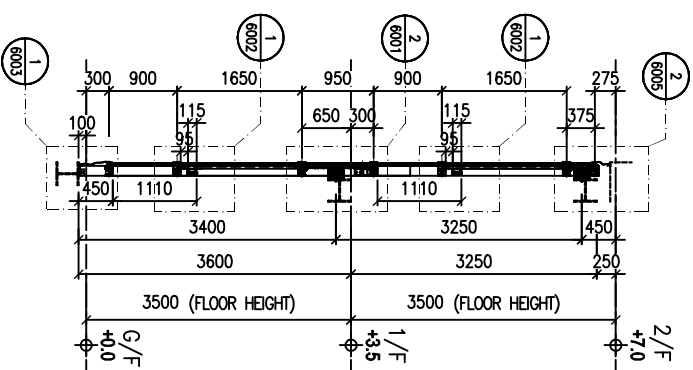
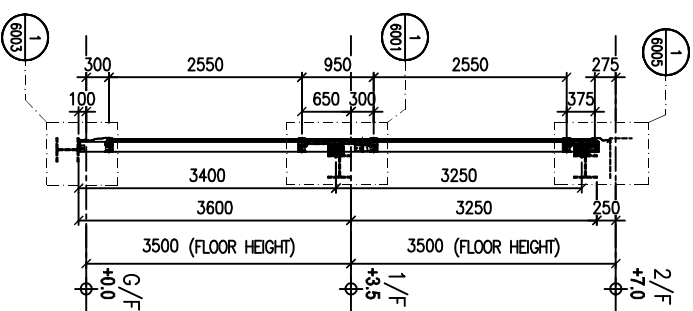


1 PART ELEVATION FOR CURTAIN WALL

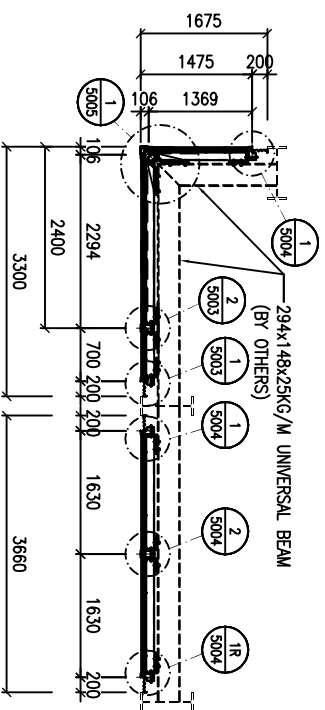
A TYPICAL SECTION FOR CURTAIN WALL

B TYPICAL SECTION FOR CURTAIN WALL

C TYPICAL SECTION FOR CURTAIN WALL



2 PART PLAN FOR CURTAIN WALL



3 PART PLAN FOR CURTAIN WALL

NOTE:

1. ALL DIMENSIONS ARE IN mm.
2. ALL ELEVATIONS ARE VIEWED FROM OUTSIDE.
3. ALL DIMENSIONS TO BE VERIFIED ON SITE BEFORE FABRICATION.

LEGEND:

- (X1) --- DETAIL MARK NO.
- (X00) --- REFER SHEET NO.
- 1. F.F.L. --- FINISHED FLOOR LEVEL
- 2. S.F.L. --- STRUCTURAL FLOOR LEVEL
- 3. (R) --- REVERSED DETAIL

NO. DATE REVISION

CLIENT : MILLION BASE PROPERTIES LIMITED

ARCHITECT : WONG TUNG & PARTNERS LIMITED
ARCHITECTS & PLANNERS

STRUCTURAL ENGINEER : SYW & ASSOCIATES LTD.
SYW 謝偉棠 建築師有限公司

MAIN CONTRACTOR : 顯利工程有限公司
HIEN LEE ENGINEERING CO., LTD.

UNIT 6-8, SIMTORY INDUSTRIAL CENTRE, 1/F
610 CHO KWO LING ROAD, KOWLOON
TEL: 23489211-4 Fax: (852) 27277686

JOB NO. : J-861

PROJECT : PROPOSED RESIDENTIAL DEVELOPMENT AT NOS. 3-6 GLENVALE, CENTRAL, HONG KONG

TITLE : PART ELEVATION FOR CURTAIN WALL

DATE : 06-Nov-24 SCALE : 1:50(A1)

DRAWN BY : Asing CHECKED BY :

DWG NO. : JB61-SD-PMU-3001 REV. : -

LEGEND :

- TS01A1 8mm HEAT STRENGTHENED GLASS + 12mm AIR SPACE + 10mm TEMPERED GLASS (6u)
- TS01A2 8mm HEAT STRENGTHENED GLASS + 12mm AIR SPACE + 8mm TEMPERED GLASS (6u)
- TS01A4 8mm HEAT STRENGTHENED GLASS + 12mm AIR SPACE + 12mm TEMPERED GLASS (6u)
- TS02 12mm HEAT STRENGTHENED GLASS W/2mm THK. ALUM. BACK PANEL
- TS07 10mm CLEAR TEMPERED GLASS
- ZZZZZ 15mm THK. PVC SEALED FLASHING
- ▲ --- SUPPORT POINT (WIND LOAD + DEAD LOAD)
- ▽ --- SUPPORT POINT (WIND LOAD)
- S.J. --- STACK JOINT REF TO JB61-SD-PMU-5006

