



工程指示 / 要求簡箋 ENGINEER INSTRUCTIONS(E.I.)

| | | | |
|---------|-----------|-------|------------|
| 工程指示編號: | EI- 8592 | 修改版本: | A |
| | HK- 0178 | | |
| 工程編號: | J 861 | 工程名稱: | 己連拿利 |
| 收件人: | 生統 | 發件人: | 細佬 |
| 工程項目: | 幕牆測試-幕牆鋁碼 | 日期: | 04/03/2025 |

| | | |
|---------------------------------|--|------------------------------------|
| <input type="checkbox"/> 原合約工程包 | <input type="checkbox"/> 原合約工程加 / 減賬 QT- | <input type="checkbox"/> 新工程報價 QT- |
|---------------------------------|--|------------------------------------|

| | |
|----------------|-----------|
| 信件批核號碼/圖紙參考編號: | 批核模具圖紙編號: |
| 客戶指示附件: | 管理內部批簽署: |

| | | |
|------------------------------------|-------------------------------------|-------------------------------|
| <input type="checkbox"/> 初步鋁料 B.M. | <input type="checkbox"/> 加工拆圖, 然後生產 | <input type="checkbox"/> 尺寸表 |
| <input type="checkbox"/> 正式鋁料 B.M. | <input type="checkbox"/> 技術上資料/指示 | <input type="checkbox"/> 報價 |
| <input type="checkbox"/> 配件 B.M. | <input type="checkbox"/> 樣辦或貨品說明書 | <input type="checkbox"/> 分判合約 |
| <input type="checkbox"/> 其他: | | |


| |
|----------------------|
| 內容: 修改加工圖, 試水場用 |
| 完成上列要求日期: 12/03/2025 |

國內

| | | | | | |
|---------------------------------|------------------------------|---|---|--------------------------------|------------------------------|
| <input type="checkbox"/> 生產技術總監 | <input type="checkbox"/> 連附件 | <input checked="" type="checkbox"/> 技術部 | <input checked="" type="checkbox"/> 連附件 | <input type="checkbox"/> 生產部 | <input type="checkbox"/> 連附件 |
| <input type="checkbox"/> 採購部 | <input type="checkbox"/> 連附件 | <input checked="" type="checkbox"/> 生產統籌部 | <input checked="" type="checkbox"/> 連附件 | <input type="checkbox"/> 報關組 | <input type="checkbox"/> 連附件 |
| <input type="checkbox"/> 質檢部 | <input type="checkbox"/> 連附件 | <input type="checkbox"/> 會計部 | <input type="checkbox"/> 連附件 | <input type="checkbox"/> 機械設計部 | <input type="checkbox"/> 連附件 |
| <input type="checkbox"/> 香港辦 | <input type="checkbox"/> 連附件 | <input type="checkbox"/> 其他: | | | |

香港

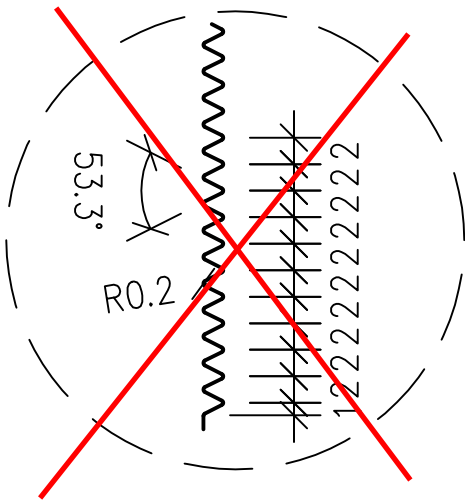
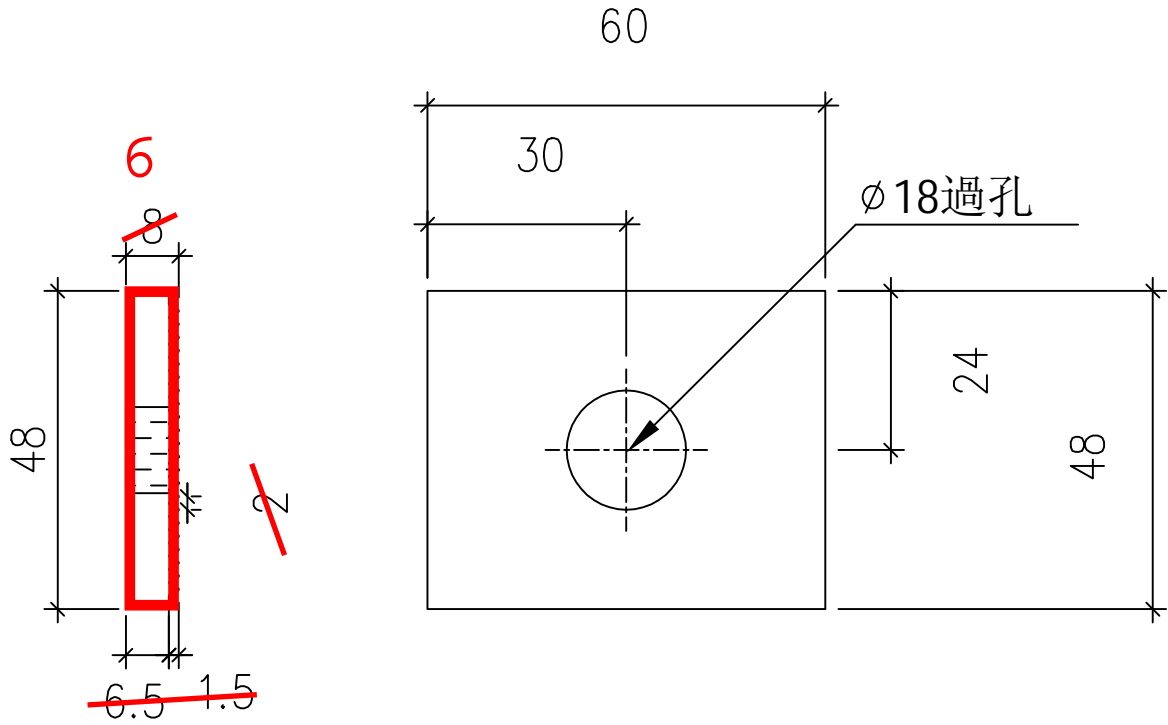
| | | | | | | | |
|------------------------------|------------------------------|------------------------------|------------------------------|-------------------------------|------------------------------|------------------------------|------------------------------|
| <input type="checkbox"/> 行政部 | <input type="checkbox"/> 連附件 | <input type="checkbox"/> 會計部 | <input type="checkbox"/> 連附件 | <input type="checkbox"/> 統籌部 | <input type="checkbox"/> 連附件 | <input type="checkbox"/> 工程部 | <input type="checkbox"/> 連附件 |
| <input type="checkbox"/> 採購部 | <input type="checkbox"/> 連附件 | <input type="checkbox"/> QS部 | <input type="checkbox"/> 連附件 | <input type="checkbox"/> 地盤管理 | <input type="checkbox"/> 連附件 | <input type="checkbox"/> 維修部 | <input type="checkbox"/> 連附件 |

| | |
|---------------|---|
| *發件人簽署: | *組別成員批核簽署: |
| 傳遞編號: HK-0178 | 項目經理簽署:  |

新增

EG-DWG4

| | | | | | | | |
|--|--|--|--|----|-----|------------|------------------------|
|  美特鋁質有限公司 MIDI Aluminium Fabricator Ltd. | | | | 類別 | | 物料號 | 861-PJ03 |
| 修改 | | | | 制圖 | 鄭相芬 | 2024.11.6 | 圖號 861-PJ02 |
| 日期 | | | | 復核 | 謝永林 | 2024.11.11 | 數量 24個 40 |
| | | | | 批准 | | | 位置 |



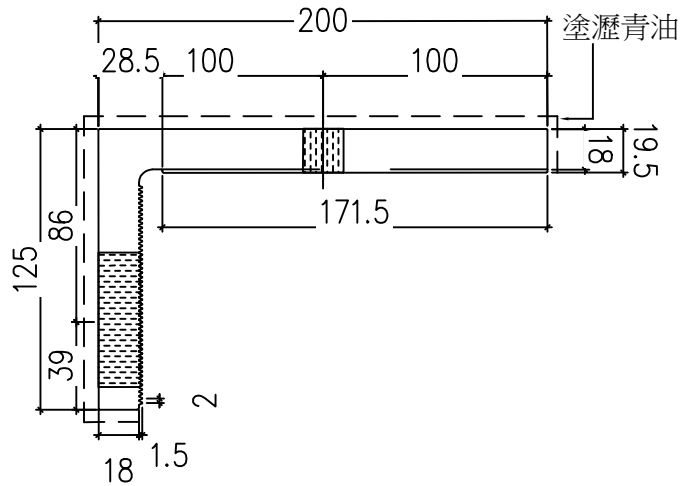
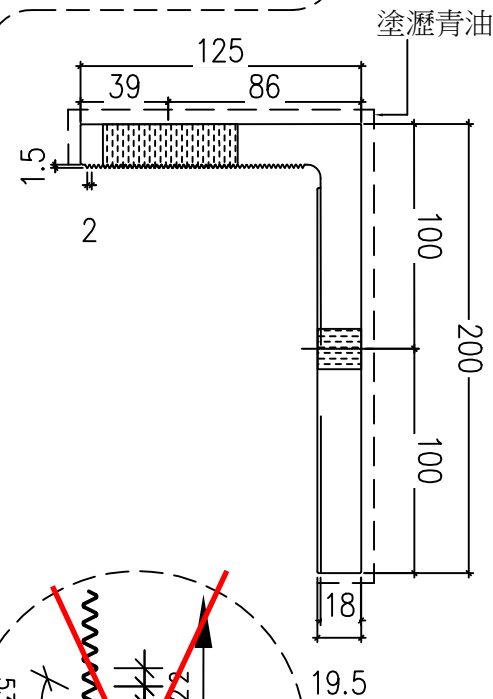
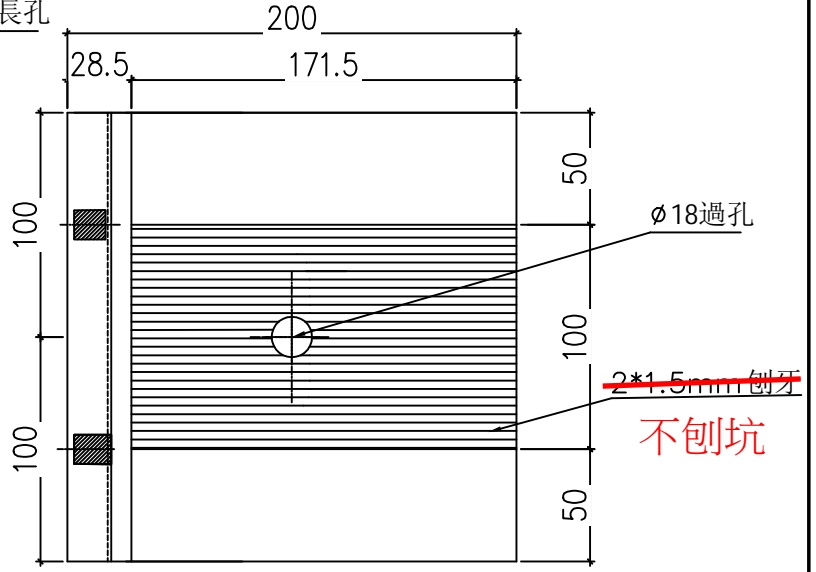
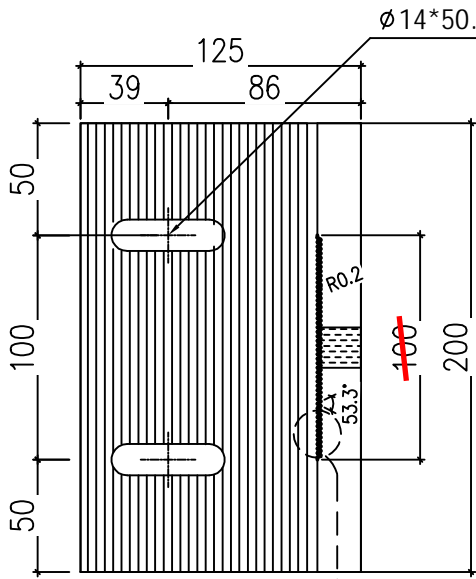
A

SCALE 2:1

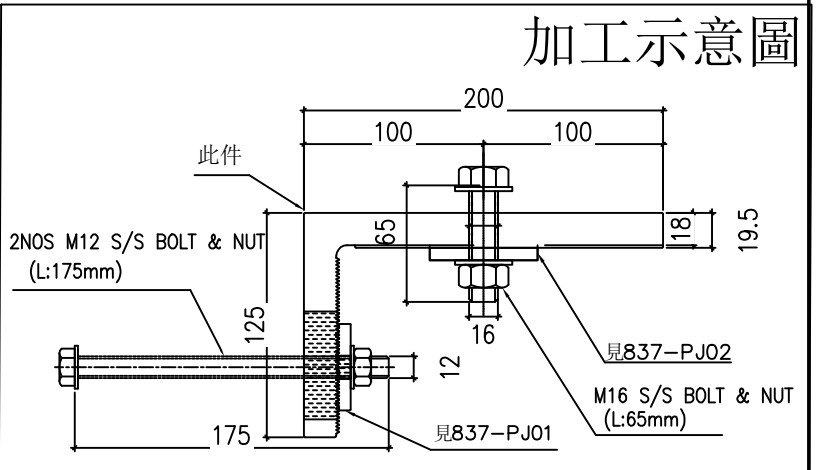
用50X50X6鋁角(模號:L058)削成

| | | | | |
|-----|----------|----|------|--------|
| 工程號 | J-861 | 地盤 | 己連拿利 | 附 件 |
| 名稱 | 48鋁介子 | 採用 | | |
| 材料 | | 地盤 | ✓ | |
| 顏色 | MILL+瀝清油 | 工廠 | | |

| | | | | | | | |
|---|--|--|--|----|-----|------------|-------------|
|  美特鋁質有限公司 MIDI Aluminium Fabricator Ltd. | | | | 類別 | 物料號 | | |
| | | | | 制圖 | 鄭相芬 | 2024.11.6 | 圖號 861-BD01 |
| 修改 | | | | 復核 | 謝永林 | 2024.11.11 | 數量 8個 |
| 日期 | | | | 批准 | | | 位置 |

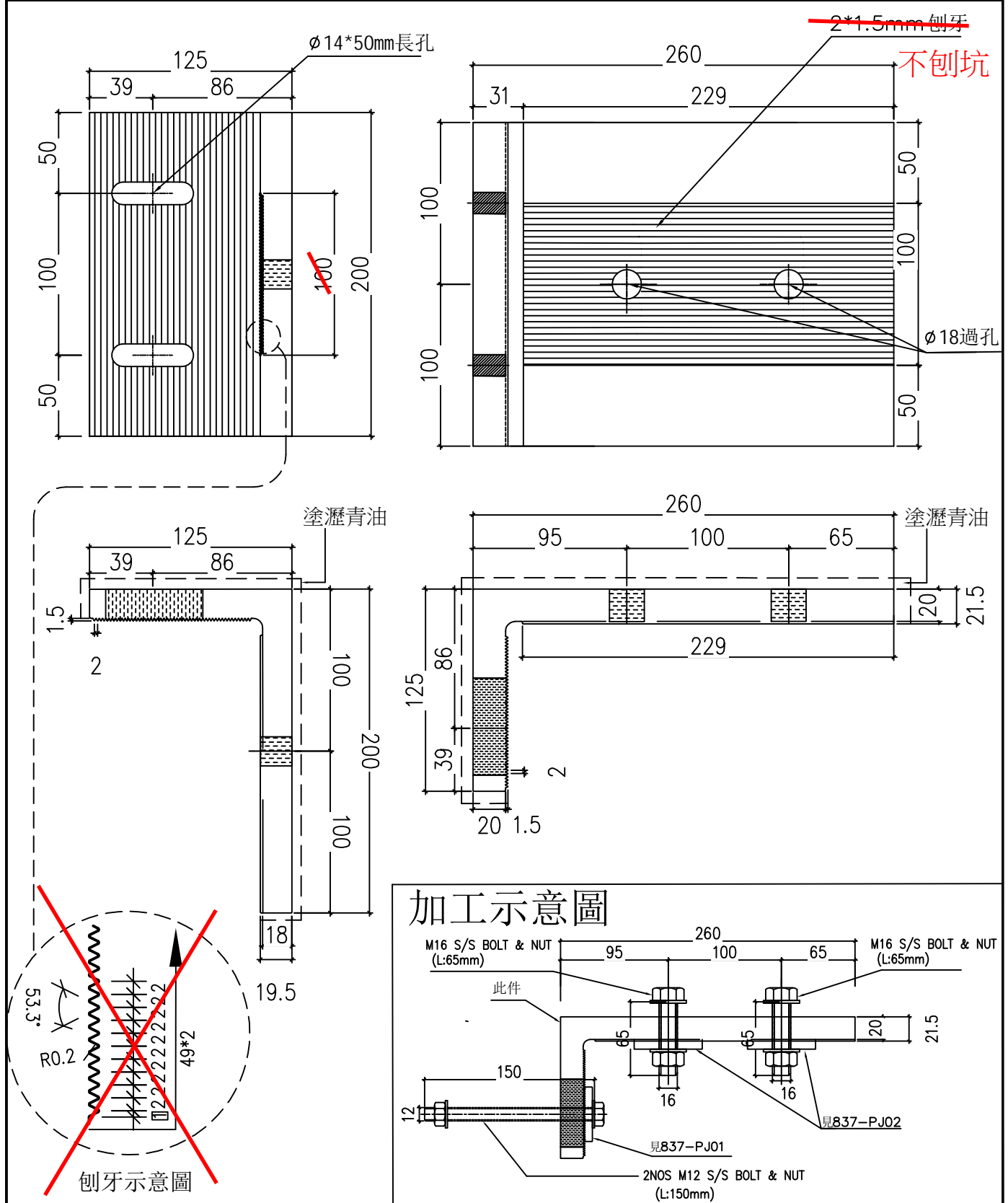


加工示意圖



| | | | | |
|-----|----------|----|------|--------|
| 工程號 | J-861 | 地盤 | 己連拿利 | 附 件 |
| 名稱 | 固定鋁碼加工圖 | | 採用 | |
| 材料 | X86645 | | 地盤 | |
| 顏色 | MILL+瀝清油 | | 工廠 | |

| | | | | | | | |
|---|--|--|--|----|-----|------------|-------------|
|  美特鋁質有限公司 MIDI Aluminium Fabricator Ltd. | | | | 類別 | 物料號 | | |
| | | | | 制圖 | 鄭相芬 | 2024.11.6 | 圖號 861-BD02 |
| 修改 | | | | 復核 | 謝永林 | 2024.11.11 | 數量 8個 |
| 日期 | | | | 批准 | | | 位置 |



| | | | | |
|-----|----------|----|------|--------|
| 工程號 | J-861 | 地盤 | 己連拿利 | 附 件 |
| 名稱 | 固定鋁碼加工圖 | | 採用 | |
| 材料 | X86646 | | 地盤 | |
| 顏色 | MILL+瀝青油 | | 工廠 | |