



工程指示 / 要求簡箋 ENGINEER INSTRUCTIONS(E.I.)

工程指示編號:	EI- 8589	修改版本:	-
	HK- 2090		
工程編號:	J 861	工程名稱:	己連拿利
收件人:	生統	發件人:	細佬
工程項目:	VMU視覺樣板 鋁料加工圖	日期:	25/11/2024

<input type="checkbox"/> 原合約工程包	<input type="checkbox"/> 原合約工程加 / 減賬 QT-	<input type="checkbox"/> 新工程報價 QT-
---------------------------------	--	------------------------------------

信件批核號碼/圖紙參考編號:	批核模具圖紙編號:
客戶指示附件:	管理內部批簽署:

<input type="checkbox"/> 初步鋁料 B.M.	<input type="checkbox"/> 加工拆圖, 然後生產	<input type="checkbox"/> 尺寸表
<input type="checkbox"/> 正式鋁料 B.M.	<input type="checkbox"/> 技術上資料/指示	<input type="checkbox"/> 報價
<input type="checkbox"/> 配件 B.M.	<input type="checkbox"/> 樣辦或貨品說明書	<input type="checkbox"/> 分判合約
<input type="checkbox"/> 其他:		


內容:
請按附頁加工, 送廠
完成上列要求日期: 04/12/2024

國內

<input type="checkbox"/> 生產技術總監	<input type="checkbox"/> 連附件	<input type="checkbox"/> 技術部	<input type="checkbox"/> 連附件	<input type="checkbox"/> 生產部	<input type="checkbox"/> 連附件
<input type="checkbox"/> 採購部	<input type="checkbox"/> 連附件	<input checked="" type="checkbox"/> 生產統籌部	<input checked="" type="checkbox"/> 連附件	<input type="checkbox"/> 報關組	<input type="checkbox"/> 連附件
<input type="checkbox"/> 質檢部	<input type="checkbox"/> 連附件	<input type="checkbox"/> 會計部	<input type="checkbox"/> 連附件	<input type="checkbox"/> 機械設計部	<input type="checkbox"/> 連附件
<input type="checkbox"/> 香港辦	<input type="checkbox"/> 連附件	<input type="checkbox"/> 其他:			

香港

<input type="checkbox"/> 行政部	<input type="checkbox"/> 連附件	<input type="checkbox"/> 會計部	<input type="checkbox"/> 連附件	<input type="checkbox"/> 統籌部	<input type="checkbox"/> 連附件	<input type="checkbox"/> 工程部	<input type="checkbox"/> 連附件
<input type="checkbox"/> 採購部	<input type="checkbox"/> 連附件	<input type="checkbox"/> QS部	<input type="checkbox"/> 連附件	<input type="checkbox"/> 地盤管理	<input type="checkbox"/> 連附件	<input type="checkbox"/> 維修部	<input type="checkbox"/> 連附件

*發件人簽署: 細佬	*組別成員批核簽署:
傳遞編號: HK-2090	項目經理簽署: 

圖則登記表
DRAWING REGISTER

工程名稱 Project Title: 已连拿利 阳台VMU 拆圖	接收日期 Receiving Date (適用於客戶圖則)																			
工程編號 Project No: J-861		月																		
	日																			

分發予 Distributed To	發出日期 Issued Date	年	24																	
		月	11																	
		日	20																	

圖則編號 Drg. No.	圖則名稱 Drawing Title	修訂編號 Revision No.																		
J861-J01	框架組裝圖	-																		
K50-P1	型材加工圖	-																		
K50-P2	型材加工圖																			
K50-P3	型材加工圖	-																		
K50-P4	型材加工圖	-																		
K50-P5	型材加工圖	-																		
K50-P6	型材加工圖	-																		
K50-P7	型材加工圖	-																		
K50-P8	型材加工圖	-																		
J861-K01	框架組裝圖	-																		
J861-K02	框架組裝圖	-																		
J50-P1	型材加工圖	-																		
J50-P2	型材加工圖	-																		
J50-P3	型材加工圖	-																		
J50-P4	型材加工圖	-																		
J50-P5	型材加工圖	-																		
J50-P6	型材加工圖	-																		
J40-P1	型材加工圖	-																		
J40-P2	型材加工圖	-																		
J40-P3	型材加工圖	-																		
J40-P4	型材加工圖	-																		
J40-P5	型材加工圖	-																		
J40-P6	型材加工圖	-																		
VMU-A1	型材加工圖	-																		
VMU-A2	型材加工圖	-																		
VMU-A3	型材加工圖	-																		
VMU-A4	型材加工圖	-																		
VMU-A5	型材加工圖	-																		
VMU-A6	型材加工圖	-																		
VMU-A7	型材加工圖																			
VMU-A8	型材加工圖	-																		
VMU-A9	型材加工圖																			

加工明细表

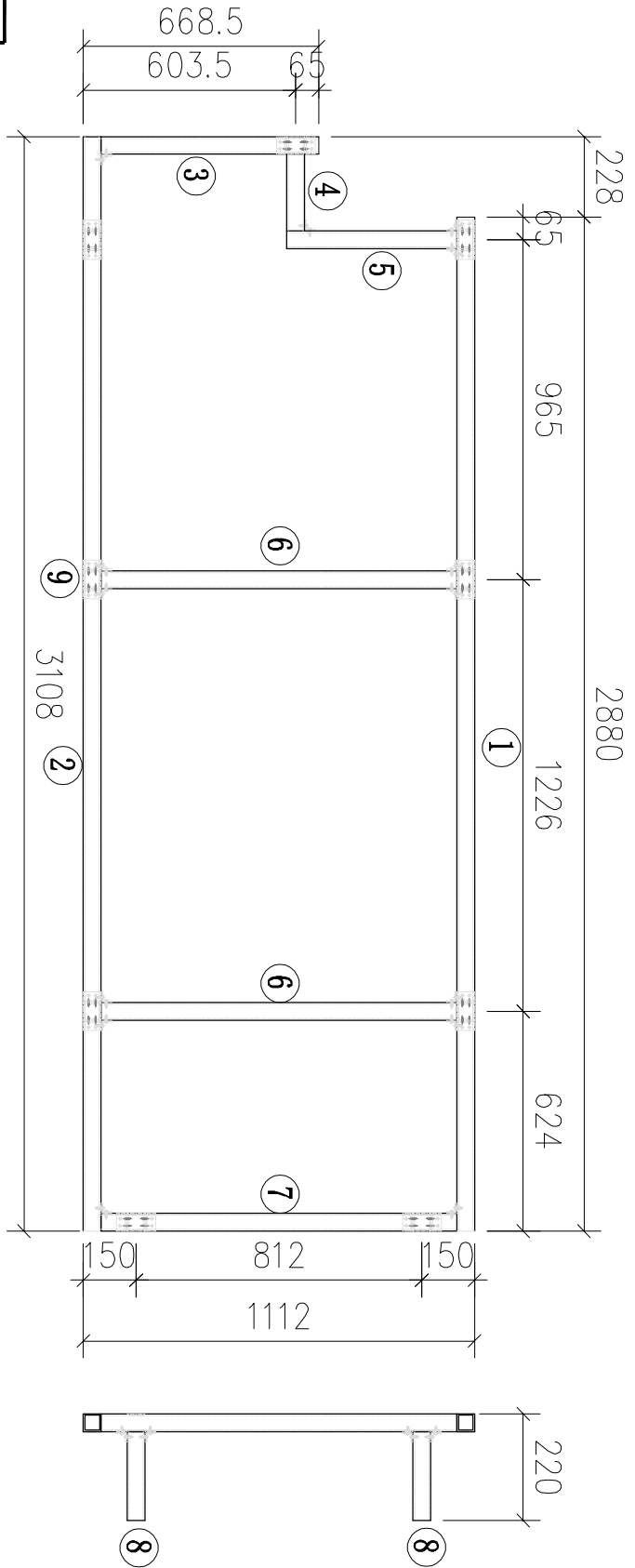
工程名称		J-861(已連拿利)				施工分區(批次)：		第一批	
采购原因		正常采购	工序号	XXXXX		材料发送地:		工厂	2024/11/20
序列号	型材模号	物料描述	图号	部件编号	长度(mm)	数量	单位	颜色	备注
1	K0125	50X50X5铝通	K50-P1	K50-P1	2880	1	支		
2	K0125	50X50X5铝通	K50-P2	K50-P2	3108	1	支		
3	K0125	50X50X5铝通	K50-P3	K50-P3	643.5	1	支		
4	K0125	50X50X5铝通	K50-P4	K50-P4	218	1	支		
5	K0125	50X50X5铝通	K50-P5	K50-P5	513.5	1	支		
6	K0125	50X50X5铝通	K50-P6	K50-P6	1011.5	2	支		
7	K0125	50X50X5铝通	K50-P7	K50-P7	1011.5	1	支		
8	K0125	50X50X5铝通	K50-P8	K50-P8	170	9	支		
9	JM301330	50X50X3铝通	J50-P1	J50-P1	1117	2	支		
10	JM301330	50X50X3铝通	J50-P2	J50-P2	1053	2	支		
11	I00602	50X15X3铝通	J50-P3	J50-P3	947.5	10	支		
12	X85925	100X25X3铝通	J50-P4	J50-P4	947.5	4	支		
13	3MM铝板	50X3铝巴	J50-P5	J50-P5	1016	2	支		
14	3MM铝板	42X3铝巴	J50-P6	J50-P6	870	8	支		
15	I00602	50X15X3铝通	J40-P1	J40-P1	1134	11	支		
16	I00602	50X15X3铝通	J40-P2	J40-P2	1046.5	1	支		
17	I00602	50X15X3铝通	J40-P3	J40-P3	1134	1	支		
18	JM301330	50X50X3铝通	J40-P4	J40-P4	1046.5	1	支		
19	3MM铝板	50X3铝巴	J40-P5	J40-P5	500.5	1	支		
20	3MM铝板	50X3铝巴	J40-P6	J40-P6	500.5	1	支		
21	VMU-P9/AT05	组合件	VMU-A1	VMU-A1	1035	1	支		
22	JM300430/AJ03	组合件	VMU-A2	VMU-A2	1035	1	支		
23	VMU-P8	组合件	VMU-A3	VMU-A3	1035	1	支		
24	PE00E4011/JMA001230	组合件	VMU-A4	VMU-A4	1035	1	支		
25	VUM-P9/AT05	组合件	VMU-A5	VMU-A5	1035	1	支		
26	VMU-P10/JMA001230	组合件	VMU-A6	VMU-A6	1121	1	支		
27	VMU-P12	组合件	VMU-A7	VMU-A7	1035	1	支		
28	VUM-P11/JM1012A30	组合件	VMU-A8	VMU-A8	1035	1	支		
29	VMU-P12	组合件	VMU-A9	VMU-A9	1035	1	支		
30	VUM-P11/JM1012A30	组合件	VMU-A10	VMU-A10	1035	1	支		
31	VMU-P14	组合件	VMU-A11	VMU-A11	1035	1	支		
32	VMU-P13	组合件	VMU-A12	VMU-A12	1035	1	支		
33	VMU-P16/P17	组合件	VMU-A13	VMU-A13	1035	1	支		
34	JMFG008930	组合件	VMU-A14	VMU-A14	1035	6	支		
35	JMFG008930	组合件	VMU-A15	VMU-A15	1035	6	支		
36	JMFG008930	组合件	VMU-A16	VMU-A16	1035	12	支		
37	VMU-P2/X85925/JMFG008930	组合件	VMU-M1	VMU-M1	678	1	支		
38	VMU-P2/X85925/JMFG008930	组合件	VMU-M2	VMU-M2	1236	1	支		
39	VMU-P2/X85925/JMFG008930	组合件	VMU-M3	VMU-M3	1224	1	支		
40	VMU-P2/X85925/JMFG008930	组合件	VMU-M4	VMU-M4	602	1	支	JMFG004630	后加料
41	VMU-P2/X85925/JMFG008930	组合件	VMU-M5	VMU-M5	1301	1	支	JMFG004630	后加料
42	VMU-P1/X85925/I00602	组合件	VMU-F1	VMU-F1	684	1	支		
43	VMU-P1/X85925/I00602	组合件	VMU-F2	VMU-F2	1242	1	支		
44	VMU-P1/X85925/I00602	组合件	VMU-F3	VMU-F3	1224	1	支		
45	VMU-P1/X85925/I00602	组合件	VMU-F4	VMU-F4	608	1	支		
46	VMU-P1/X85925/I00602	组合件	VMU-F5	VMU-F5	1307	1	支		
47	JMFG004630	组合件	VMU-D1	VMU-D1	700	2	支		
48	JMFG004630	组合件	VMU-D2	VMU-D2	1258	2	支		
49	JMFG004630	组合件	VMU-D3	VMU-D3	1224	2	支		
50	JMFG004630	组合件	VMU-D4	VMU-D4	622	2	支		
51	JMFG004630	组合件	VMU-D5	VMU-D5	1321	2	支		
52	JMA0525/JM1012A30	组合件	VMU-K1	VMU-K1-1	630	2	支		
53	JMA0525/JM1012A30	组合件	VMU-K1	VMU-K1-2	1209	2	支		
54	JMA0525/JM1012A30	组合件	VMU-K1	VMU-K1-3	1202	2	支		
55	JMA0525/JM1012A30	组合件	VMU-K1	VMU-K1-4	509	2	支		

56	JMA0525/JM1012A30	组合件	VMU-K1	VMU-K1-5	1164	2	支	
57	JMA0525/JM1012A30/35X35X3铝角	组合件	VMU-K2	VMU-K2-1	552	2	支	
58	JMA0525/JM1012A30/35X35X3铝角	组合件	VMU-K2	VMU-K2-2	1131	2	支	
59	JMA0525/JM1012A30/35X35X3铝角	组合件	VMU-K2	VMU-K2-3	1202	2	支	
60	JMA0525/JM1012A30/35X35X3铝角	组合件	VMU-K2	VMU-K2-4	534.6	2	支	
61	JMA0525/JM1012A30/35X35X3铝角	组合件	VMU-K2	VMU-K2-5	1182.6	2	支	
62	JMA012A30	组合件	VMU-K3	VMU-K3-1	541	2	支	
63	JMA012A30	组合件	VMU-K3	VMU-K3-2	1120	2	支	
64	JMA012A30	组合件	VMU-K3	VMU-K3-3	1202	2	支	
65	JMA012A30	组合件	VMU-K3	VMU-K3-4	486	2	支	
66	JMA012A30	组合件	VMU-K3	VMU-K3-5	1134	2	支	
67	JMA001230	组合件	VMU-K4	VMU-K4-1	697	2	支	
68	JMA001230	组合件	VMU-K4	VMU-K4-2	1276	2	支	
69	JMA001230	组合件	VMU-K4	VMU-K4-3	1202	2	支	
70	JMA001230	组合件	VMU-K4	VMU-K4-4	650	2	支	
71	JMA001230	组合件	VMU-K4	VMU-K4-5	1298	2	支	
72	JM301330	组合件	VMU-K5	VMU-K5-1	479	2	支	
73	JM301330	组合件	VMU-K5	VMU-K5-2	1117	2	支	
74	VMU-P5/P6/P7	组合件	VMU-U1	VMU-U1	2400	8	支	拼大料
75	VMU-U1	组合件	VMU-U1-1	VMU-U1-1	884	2	支	
76	VMU-U1	组合件	VMU-U1-2	VMU-U1-2	1436	2	支	
77	VMU-U1	组合件	VMU-U1-3	VMU-U1-3	1211	2	支	
78	VMU-U1	组合件	VMU-U1-4	VMU-U1-4	802	2	支	
79	VMU-U1	组合件	VMU-U1-5	VMU-U1-5	1507	2	支	
80	VMU-P3	组合件	VMU-U2-1	VMU-U2-1	577	2	支	
81	VMU-P3	组合件	VMU-U2-2	VMU-U2-2	1129	2	支	
82	VMU-P3	组合件	VMU-U2-3	VMU-U2-3	1173.5	2	支	
83	VMU-P4	组合件	VMU-U2-4	VMU-U2-4	457	2	支	
84	VMU-P4	组合件	VMU-U2-5	VMU-U2-5	1200	2	支	
85	JMA301330	组合件	VMU-Y1	VMU-Y1	3500	10	支	拼大料
86	VMU-Y1	组合件	VMU-Y1-1	VMU-Y1-1	725	5	支	
87	VMU-Y1	组合件	VMU-Y1-2	VMU-Y1-2	3160	5	支	
88	VMU-Y1	组合件	VMU-Y1-3	VMU-Y1-3	1348	5	支	
89	JMFG013630	组合件	VMU-Y2	VMU-Y2	2100	5	支	拼大料
90	VMU-Y2	组合件	VMU-Y2-1	VMU-Y2-1	661	9	支	
91	VMU-Y2	组合件	VMU-Y2-2	VMU-Y2-2	1329	9	支	
92	JM309530	组合件	VMU-Y3	VMU-Y3	2300	15	支	拼大料
93	VMU-Y3	组合件	VMU-Y3-1	VMU-Y3-1	771	5	支	
94	VMU-Y3	组合件	VMU-Y3-2	VMU-Y3-2	1323	5	支	
95	VMU-Y3	组合件	VMU-Y3-3	VMU-Y3-3	1211	5	支	
96	VMU-Y3	组合件	VMU-Y3-4	VMU-Y3-4	688.5	5	支	
97	VMU-Y3	组合件	VMU-Y3-5	VMU-Y3-5	1394.5	5	支	
98	JM305430	组合件	VMU-Y4-1	VMU-Y4-1	774.5	1	支	
99	JM305430	组合件	VMU-Y4-2	VMU-Y4-2	1326	1	支	
100	JM305430	组合件	VMU-Y4-3	VMU-Y4-3	1211	1	支	
101	JM305430	组合件	VMU-Y4-4	VMU-Y4-4	692	1	支	
102	JM305430	组合件	VMU-Y4-5	VMU-Y4-5	1397	1	支	
103	JM309530	组合件	VMU-Y5	VMU-Y5-1	694.5	1	支	
104	JM309530	组合件	VMU-Y5	VMU-Y5-2	1246	1	支	
105	JM309530	组合件	VMU-Y5	VMU-Y5-3	1211	1	支	
106	JM309530	组合件	VMU-Y5	VMU-Y5-4	612	1	支	
107	JM309530	组合件	VMU-Y5	VMU-Y5-5	1317	1	支	
108	X86199	组合件	VMU-KK1	VMU-KK1	968	1	支	
109	X86385	组合件	VMU-KK2	VMU-KK2	968	1	支	
110	X85964	组合件	VMU-KK3	VMU-KK3-1	283	1	支	
111	X85964	组合件	VMU-KK3	VMU-KK3-2	301	1	支	
112	VMU-P18/P19	组合件	VMU-Y6	VMU-Y6	2400	2	支	拼大料
113	VMU-Y6	组合件	VMU-Y6-1	VMU-Y6-1	1006.5	1	支	
114	VMU-Y6	组合件	VMU-Y6-2	VMU-Y6-2	1211	1	支	
115	VMU-Y6	组合件	VMU-Y6-3	VMU-Y6-3	597	1	支	
116	VMU-P20	组合件	VMU-Y7-1	VMU-Y7-1	1006.5	1	支	

117	VMU-P20	组合件	VMU-Y7-2	VMU-Y7-2	1211	1	支		
118	VMU-P20	组合件	VMU-Y7-3	VMU-Y7-3	597	1	支		
119	30X30X3铝角	铝料加工图	CY-LJ1	CY-LJ1-1	50	40	个	库存	
120	50X50X3铝角	铝料加工图	CY-LJ1	CY-LJ1-2	42	10	个	库存	
121	30X30X3铝角	铝料加工图	CY-LJ1	CY-LJ1-3	42	50	个	库存	
122	30X30X3铝角	铝料加工图	CY-LJ1	CY-LJ1-4	42	10	个	库存	
123	50X50X3铝角	铝料加工图	CY-LJ1	CY-LJ1-5	42	2	个	库存	
124	30X30X3铝角	铝料加工图	CY-LJ1	CY-LJ1-6	55	5	个	库存	
125	30X30X3铝角	铝料加工图	CY-LJ1	CY-LJ1-7	53.5	2	个	焊接件	
126	50X50X3铝角	铝料加工图	CY-LJ1	CY-LJ1-8	110	2	个	库存	
127	50X50X3铝角	铝料加工图	CY-LJ1	CY-LJ1-9	110	2	个	库存	
128	40X40X4铝角	铝料加工图	CY-LJ1	CY-LJ1-10	100	6	个	库存	
129	40X40X4铝角	铝料加工图	CY-LJ2	CY-LJ2-1	60	4	个	库存	
130	40X40X4铝角	铝料加工图	CY-LJ2	CY-LJ2-2	150	4	个	库存	
131	40X40X4铝角	铝料加工图	CY-LJ2	CY-LJ2-3	150	4	个	库存	
132	80X4铝巴	铝料加工图	CY-LJ2	CY-LJ2-4	100	4	个	库存	
133	74X4铝巴	铝料加工图	CY-LJ2	CY-LJ2-5	100	4	个	库存	
134	25X25X4铝角	铝料加工图	CY-LJ2	CY-LJ2-6	139	2	个	库存	
135	40X40X4铝角	铝料加工图	J861-HY05	J861-HY05	40	10	支	库存	
136	40X40X4铝角	铝料加工图	J861-HY06	J861-HY06	40	10	支	库存	
以下空白									
说明: 1: 注意保护成品, 严禁刻痕、划伤;									
设计: 校对: 审核:									



工程號 J853 | 地盤 香港延坪道



序号	编号	数量
1	K50-P1	1
2	K50-P2	1
3	K50-P3	1
4	K50-P4	1
5	K50-P5	1
6	K50-P6	2
7	K50-P7	1
8	K50-P8	9
9	LJ-1-1	34

名稱 格柵組裝圖
材料 如圖
顏色 詳見加工圖

制圖 林仁安
復核
批准

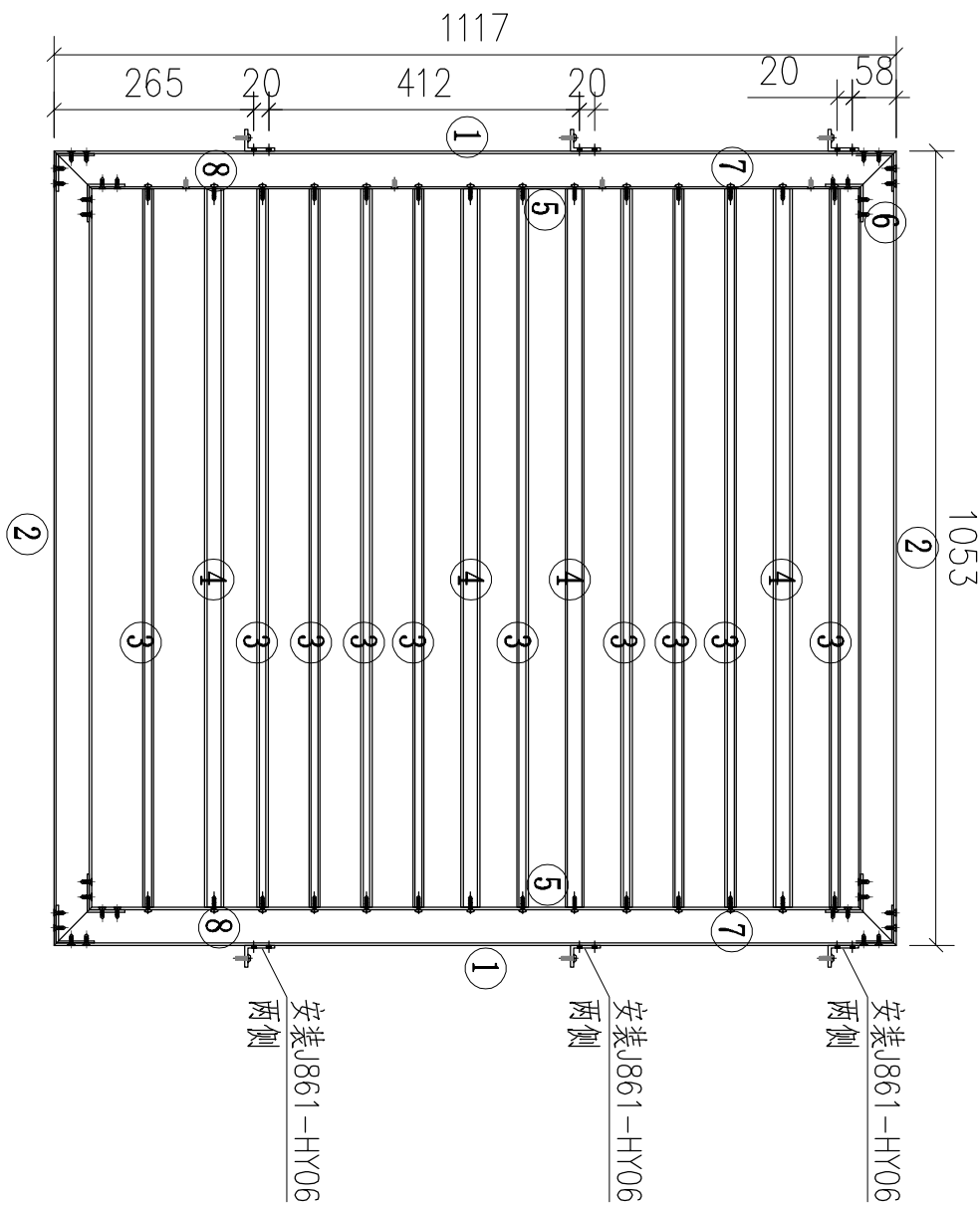
2024-04-08

修改
日期
圖號

J861-J01



工程號 J853 | 地盤 香港延坪道



序号	编号	数量
1	J50-P1	2
2	J50-P2	2
3	J50-P3	10
4	J50-P4	4
5	J50-P5	2
6	LJ1-2	8
7	LJ1-3	20
8	LJ1-4	8

名稱 格柵組裝圖
材料 如圖
顏色 詳見加工圖

制圖 林仁安
復核
批准

2024-04-08

修改
日期
圖號

J861-K01



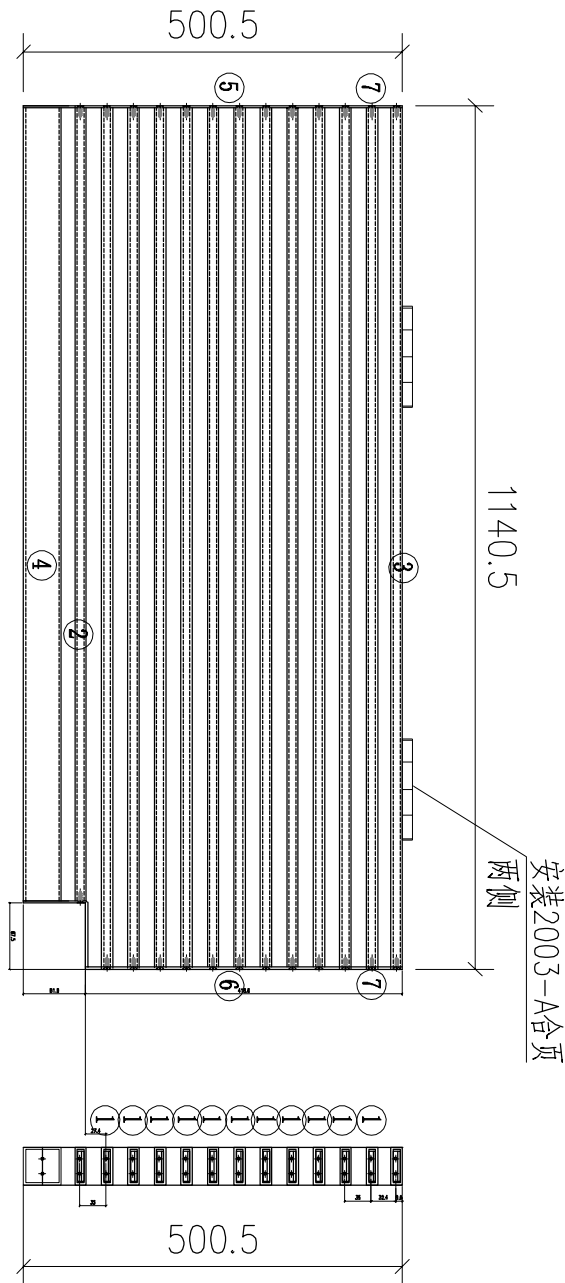
美特鋁質有限公司
MIDF Aluminium Fabricator Ltd.

工程號

J853

地盤

香港延坪道



序号	编号	数量
1	J40-P1	11
2	J40-P2	1
3	J40-P3	1
4	J40-P4	1
5	J40-P5	1
6	J40-P6	1
7	LJ1-3	26
8		
9		

名稱
材料
顏色

格柵組裝圖
如圖
詳見加工圖

制圖
復核
批准

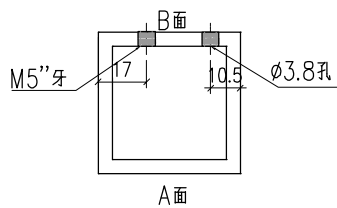
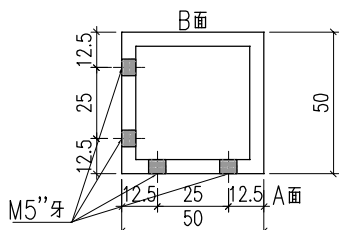
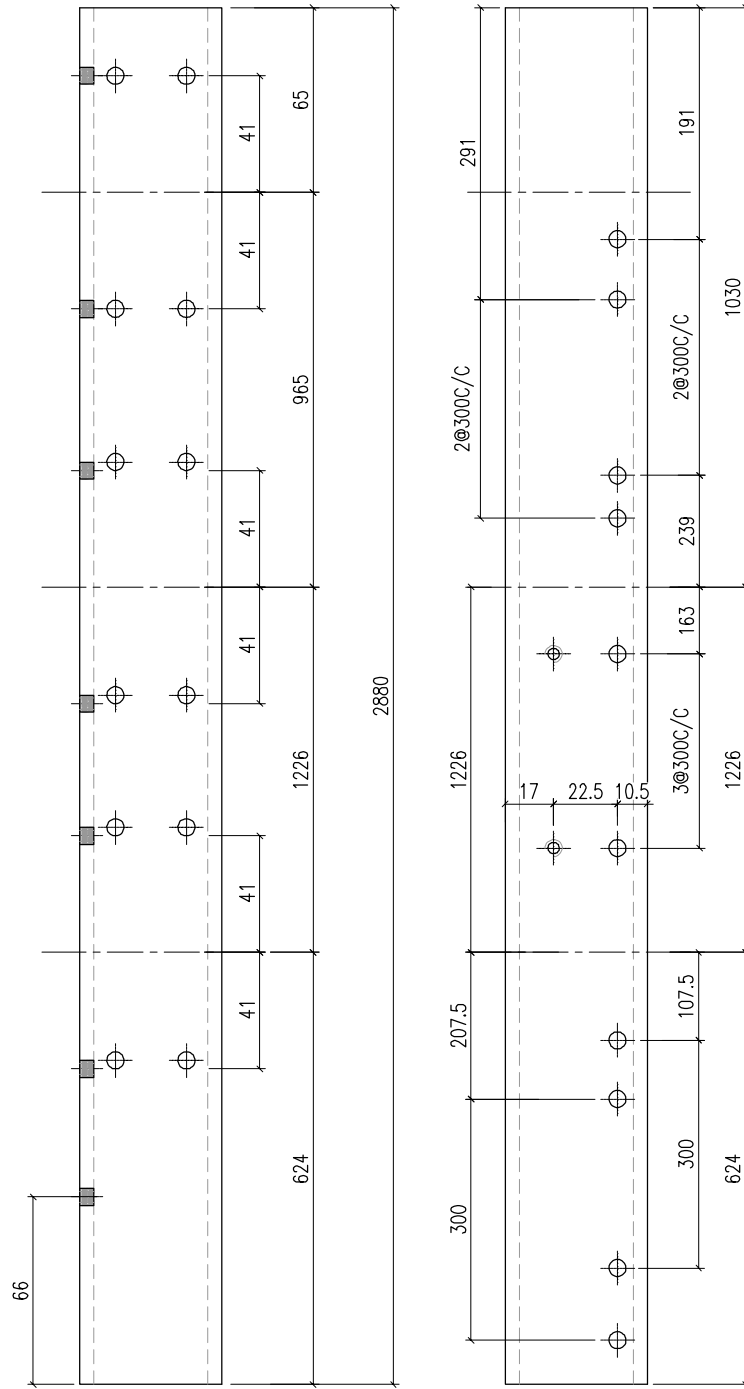
林仁安

2024-04-08

修改
日期
圖號

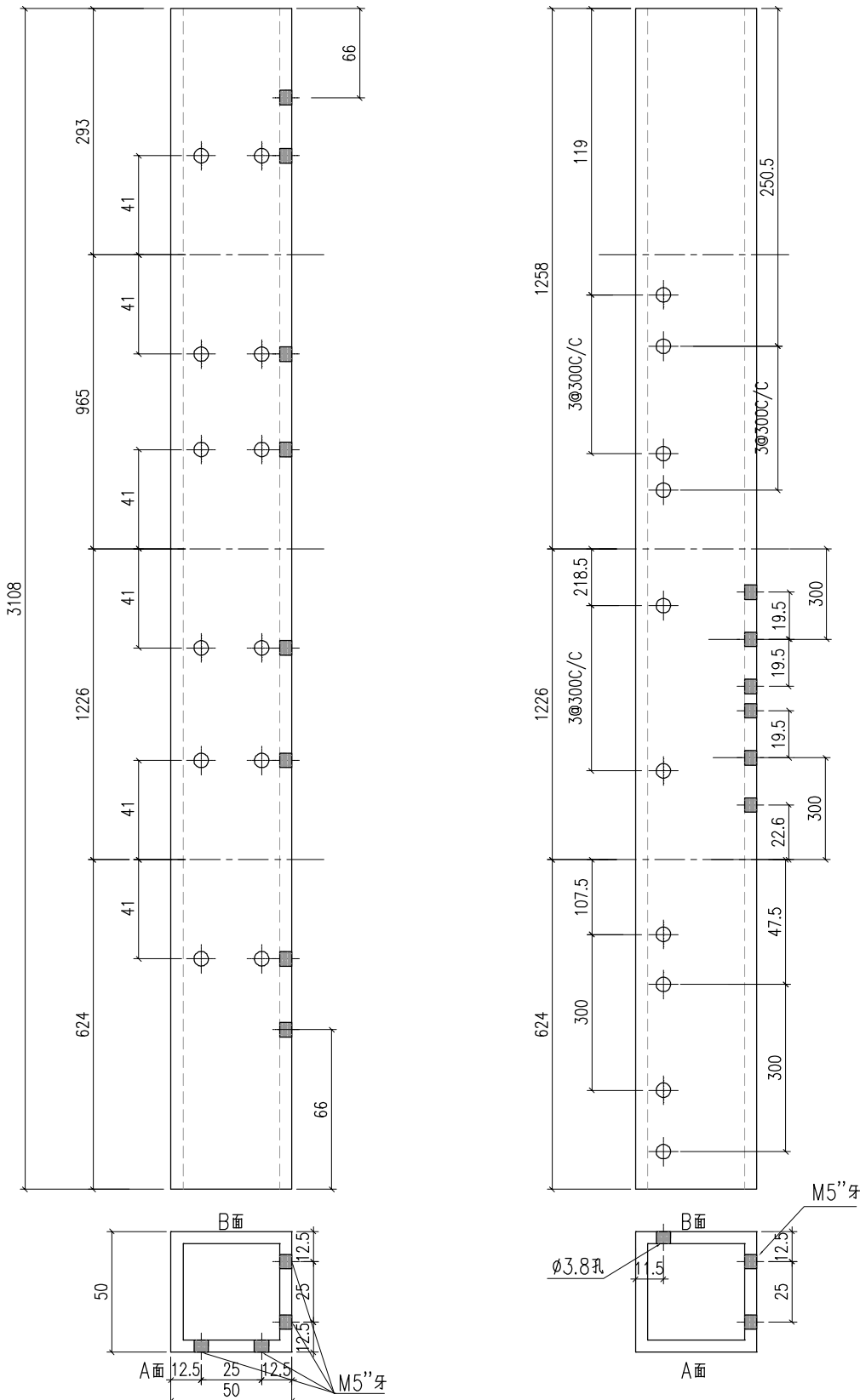
J861-K01

 美特鋁質 有限公司 MIDI Aluminium Fabricator Ltd.				類別		物料號	
修改	-	-		制圖	LRA	2024.10.23	圖號 K50-P1
日期	-	-		復核	-	-	數量 -
				批准			位置



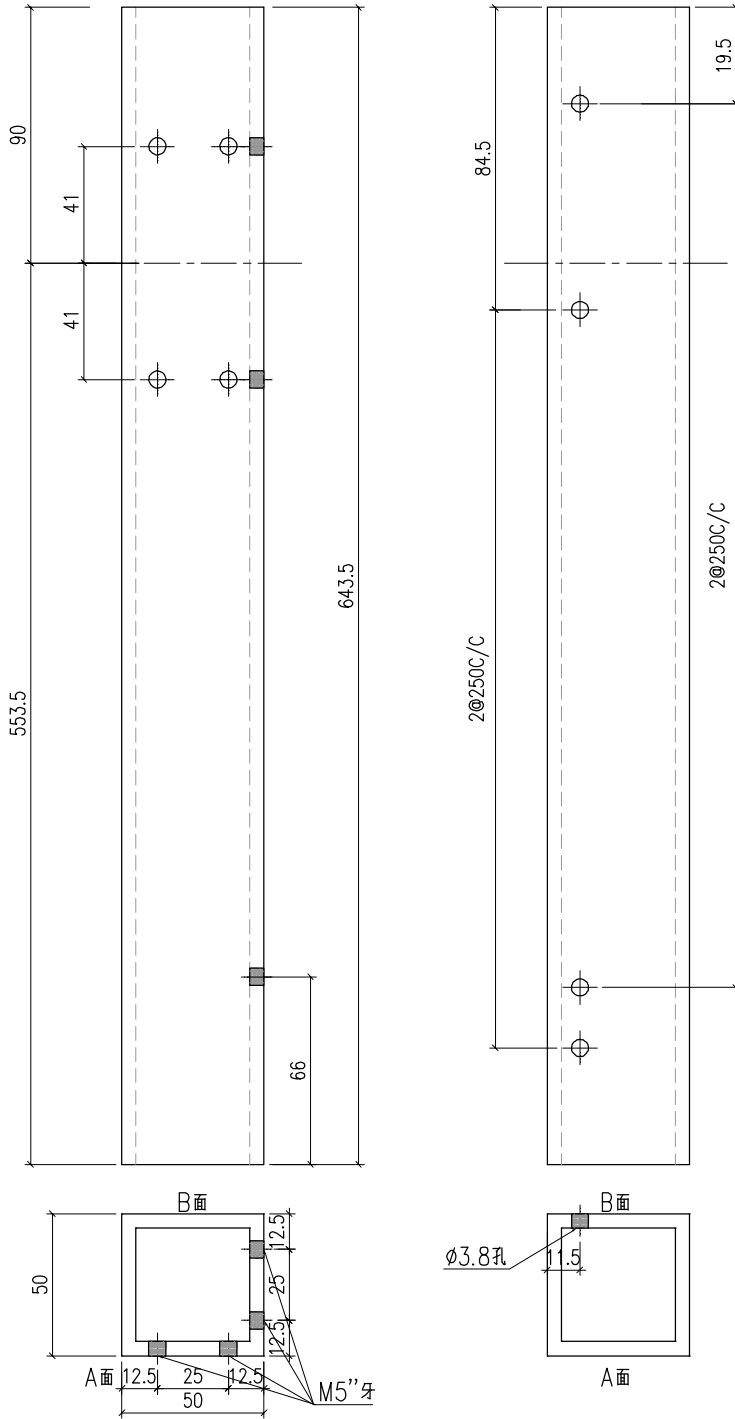
工程號	J-861	地盤	己连拿利	附件
名稱	50X50X5铝通	採用		
材料	K00125	地盤		
顏色	-	工廠		

 美特鋁質 有限公司 MIDI Aluminium Fabricator Ltd.				類別		物料號	
修改	-	-		制圖	LRA	2024.10.23	圖號 K50-P2
日期	-	-		復核	-	-	數量 -
				批准			位置



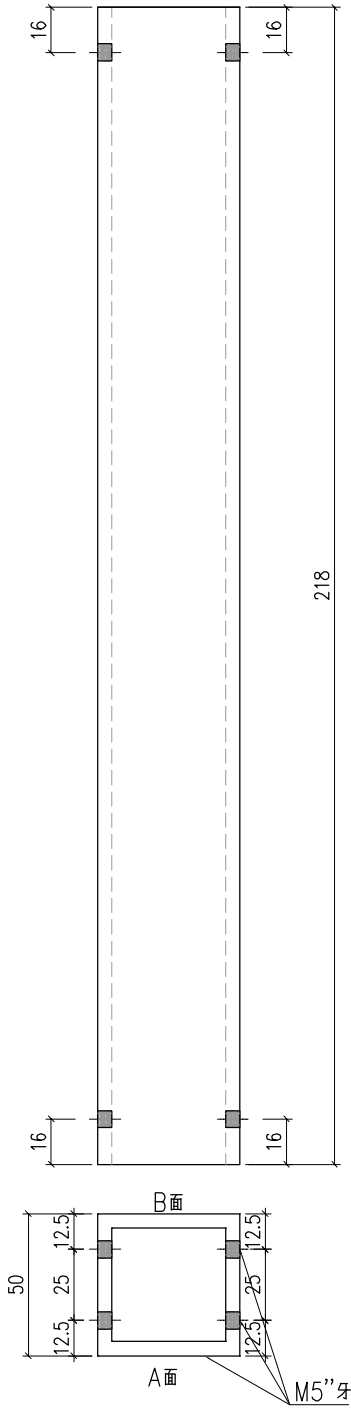
工程號	J-861	地盤	己连拿利	附 件
名稱	50X50X5鋁通		採用	
材料	K00125		地盤	
顏色	-		工廠	

 美特鋁質 有限公司 MIDI Aluminium Fabricator Ltd.				類別		物料號	
修改	-	-		制圖	LRA	2024.10.23	圖號 K50-P3
日期	-	-		復核	-	-	數量 -
				批准			位置



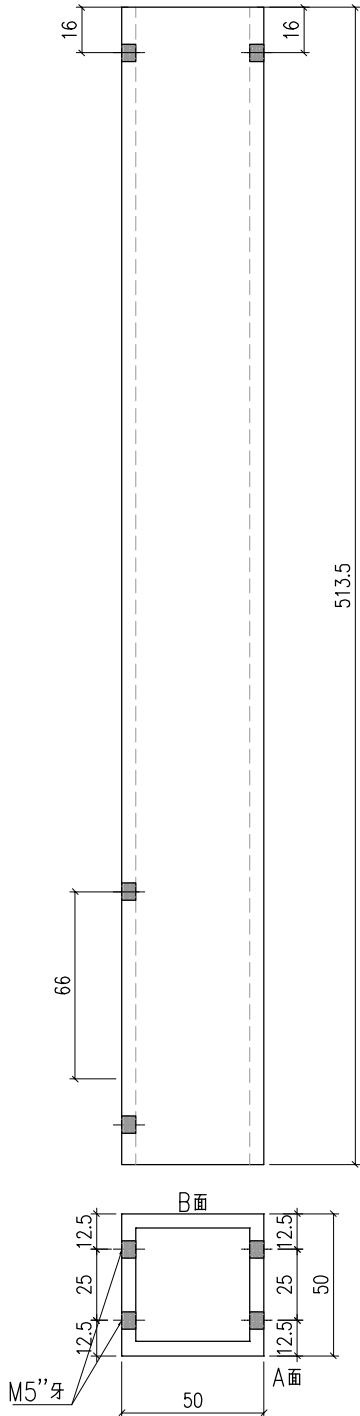
工程號	J-861	地盤	己连拿利	附件
名稱	50X50X5铝通		採用	
材料	K00125		地盤	
顏色	-		工廠	

 美特鋁質 有限公司 MIDI Aluminium Fabricator Ltd.				類別		物料號	
				制圖	LRA	2024.10.23	圖號 K50-P4
修改	-	-		復核	-	-	數量 —
日期	-	-		批准			位置



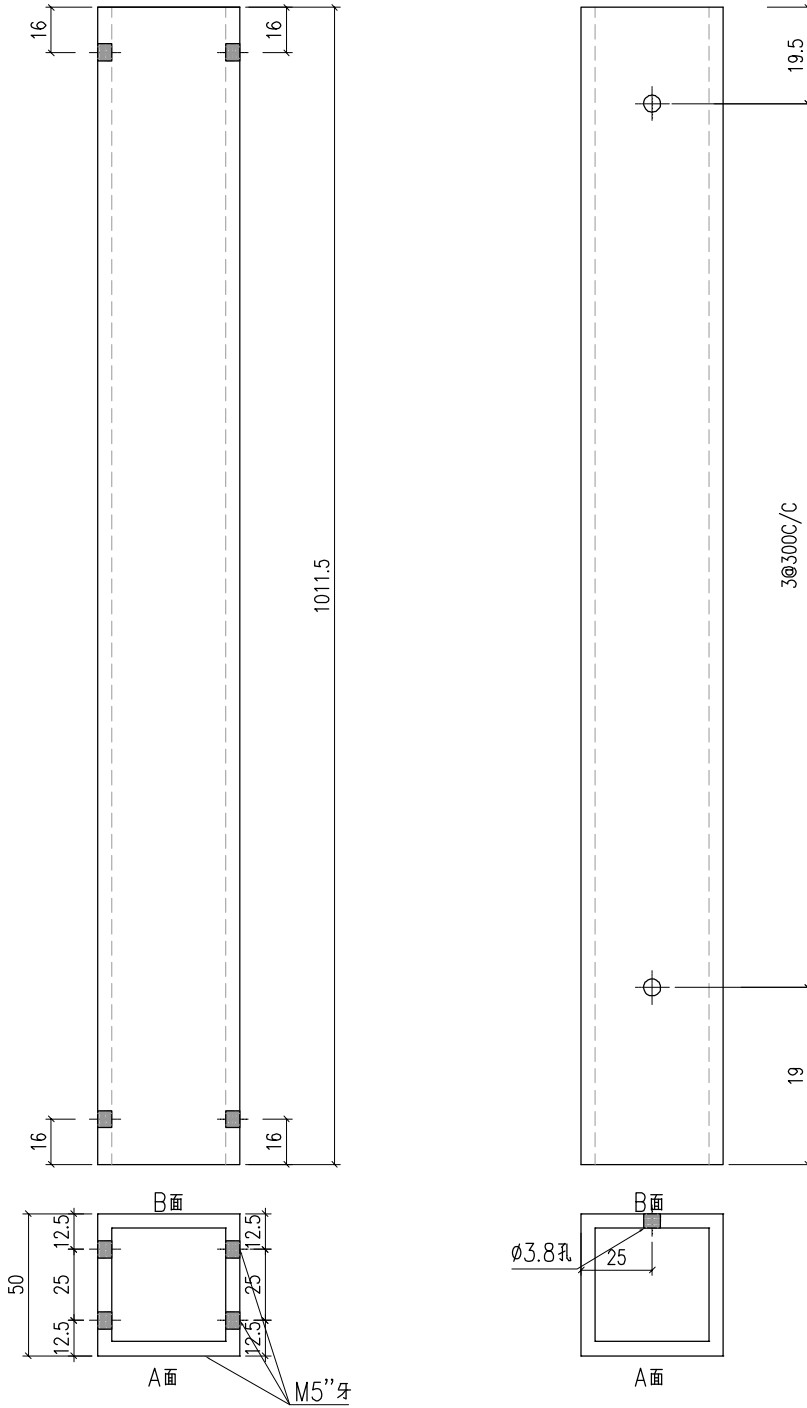
工程號	J-861	地盤	己连拿利	附件
名稱	50X50X5鋁通		採用	
材料	K00125		地盤	
顏色	-		工廠	

 美特鋁質 有限公司 MIDI Aluminium Fabricator Ltd.				類別		物料號	
				制圖	LRA	2024.10.23	圖號 K50-P5
修改	-	-		復核	-	-	數量 -
日期	-	-		批准			位置



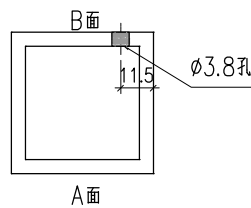
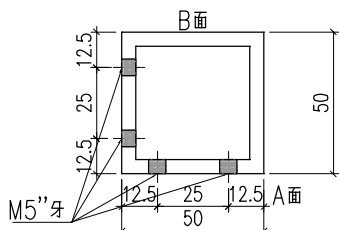
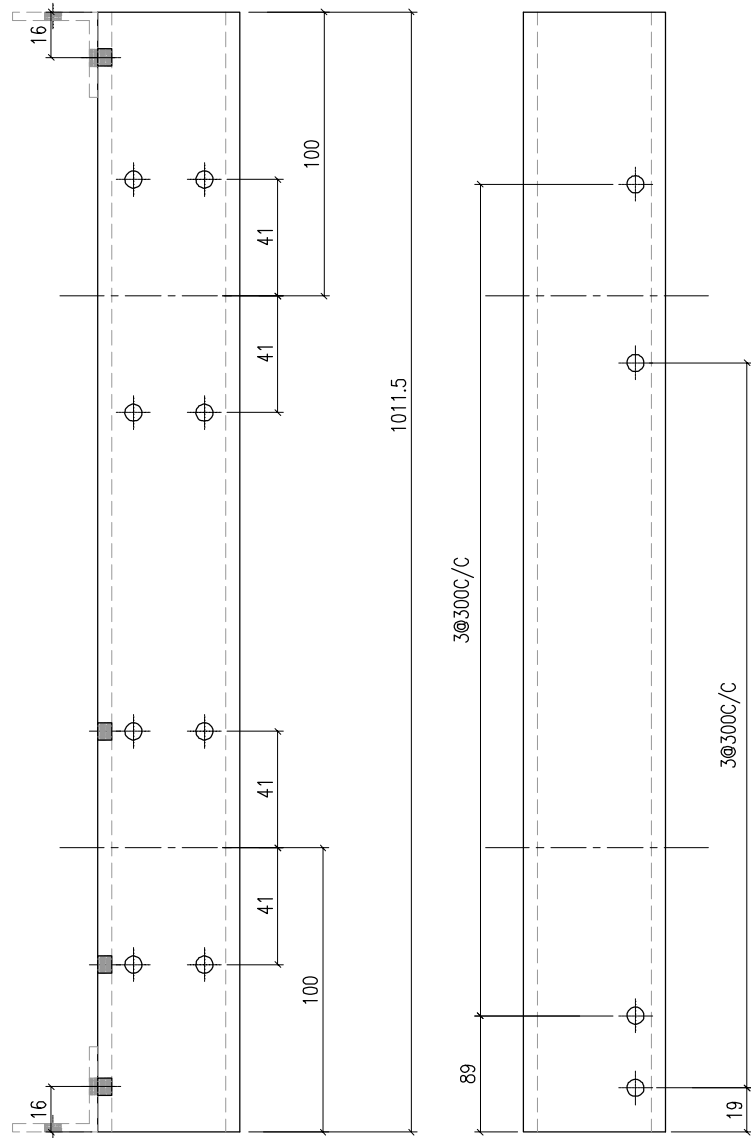
工程號	J-861	地盤	己连拿利	附件
名稱	50X50X5鋁通		採用	
材料	K00125		地盤	
顏色	-		工廠	

 美特鋁質 有限公司 MIDI Aluminium Fabricator Ltd.				類別		物料號	
				制圖	LRA	2024.10.23	圖號 K50-P6
修改	-	-		復核	-	-	數量 -
日期	-	-		批准			位置



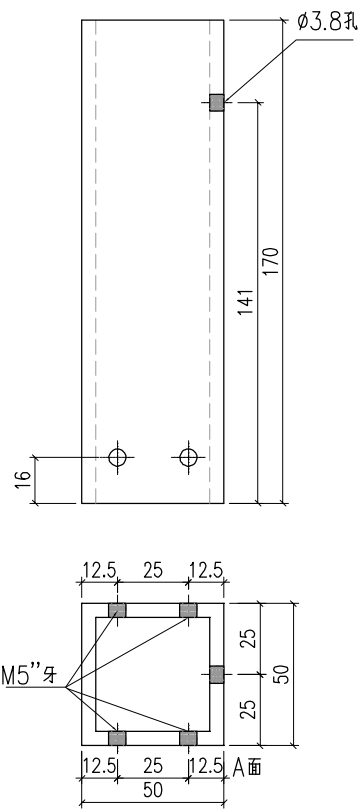
工程號	J-861	地盤	已连拿利	附件
名稱	50X50X5鋁通		採用	
材料	K00125		地盤	
顏色	-		工廠	

 美特鋁質 有限公司 MIDI Aluminium Fabricator Ltd.				類別		物料號	
修改	-	-		制圖	LRA	2024.10.23	圖號 K50-P7
日期	-	-		復核	-	-	數量 -
				批准			位置



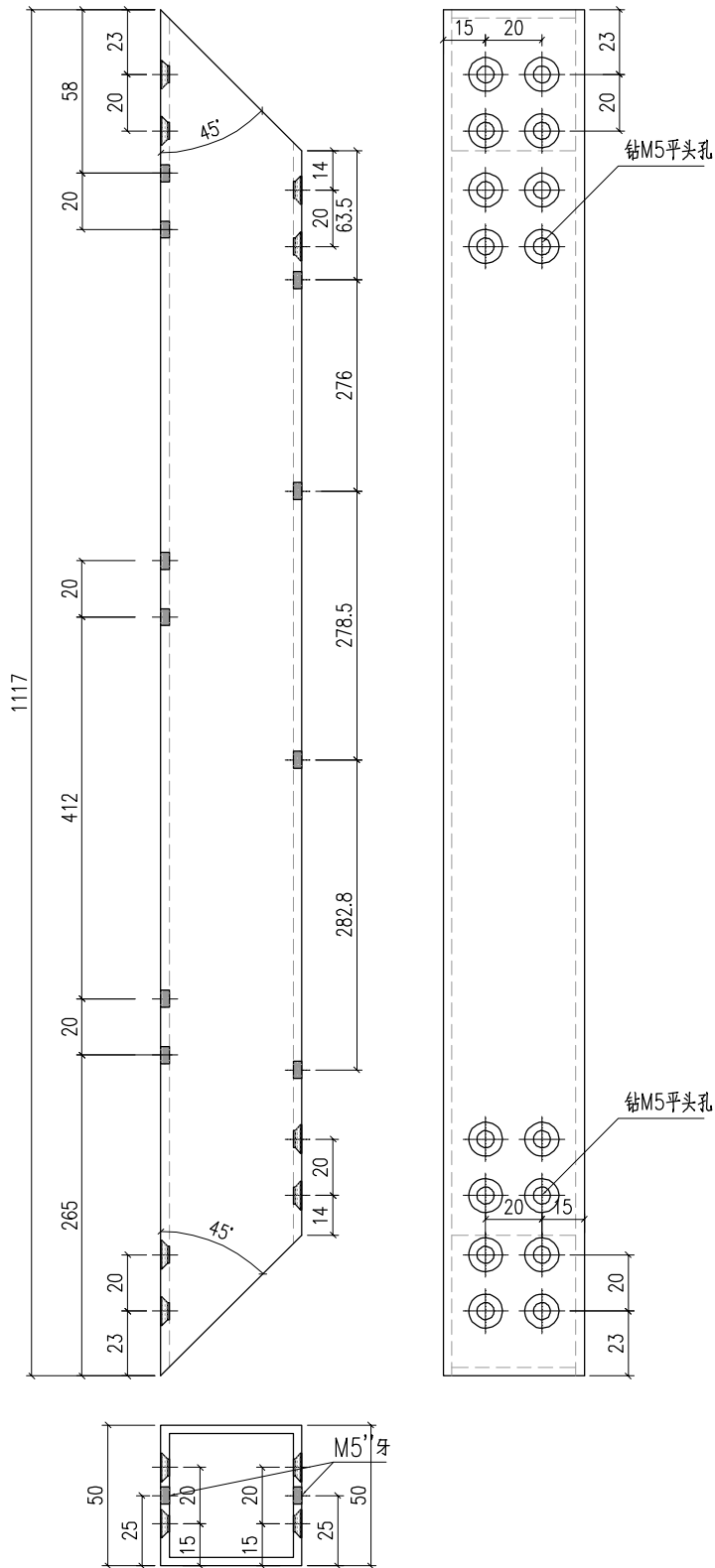
工程號	J-861	地盤	己连拿利	附 件
名稱	50X50X5鋁通		採用	
材料	K00125		地盤	
顏色	-		工廠	

 美特鋁質 有限公司 MIDI Aluminium Fabricator Ltd.				類別		物料號	
				制圖	LRA	2024.10.23	圖號 K50-P8
修改	-	-		復核	-	-	數量 -
日期	-	-		批准			位置



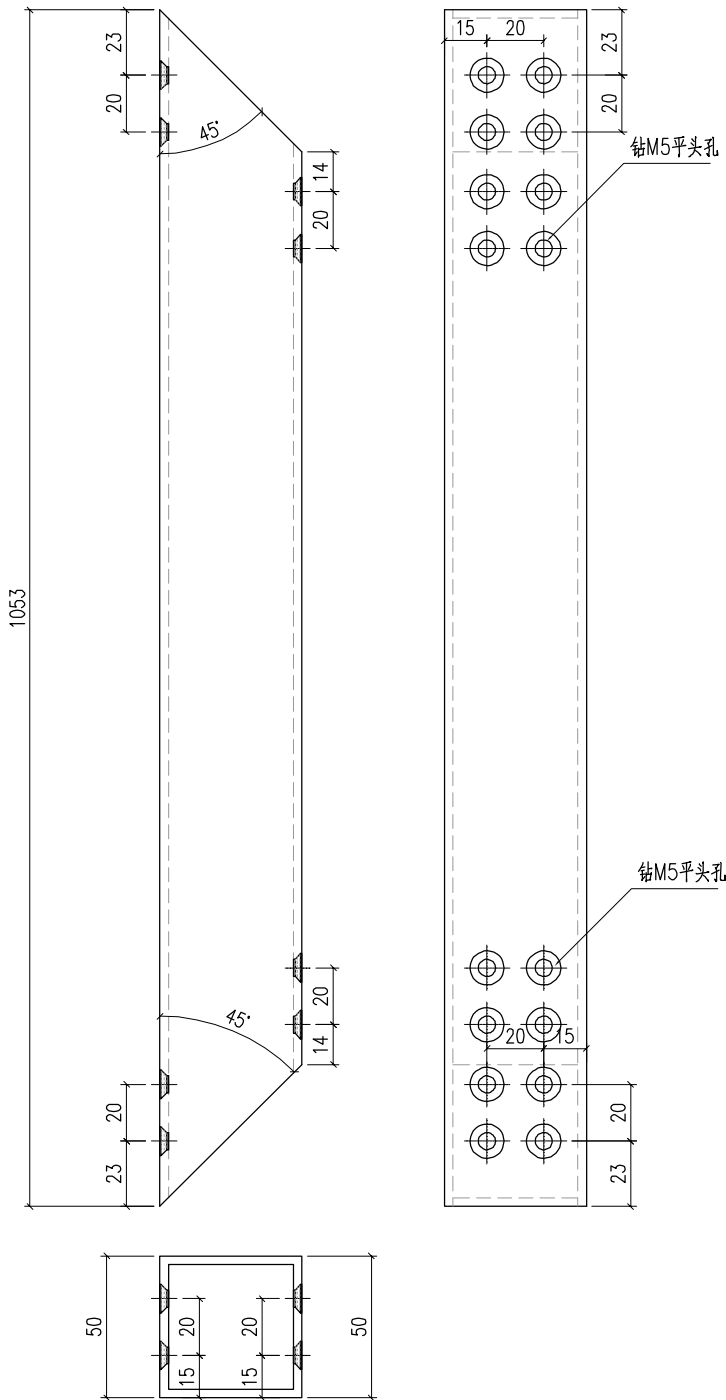
工程號	J-861	地盤	己连拿利	附件
名稱	50X50X5鋁通		採用	
材料	K00125		地盤	
顏色	-		工廠	

 美特鋁質有限公司 MIDI Aluminium Fabricator Ltd.				類別		物料號	
				制圖	LRA	2024.10.23	圖號 J50-P1
修改	-	-		復核	-	-	數量 -
日期	-	-		批准			位置



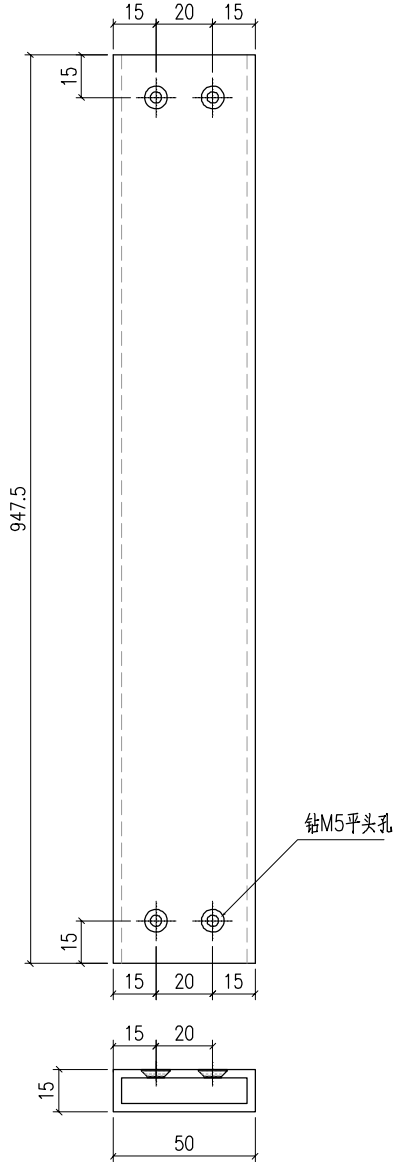
工程號	J-861	地盤	己连拿利	附 件
名稱	50X50X3鋁通		採 用	
材 料	JM301330		地盤	
顏 色	木紋色		工廠	

 美特鋁質 有限公司 MIDI Aluminium Fabricator Ltd.				類別		物料號	
				制圖	LRA	2024.10.23	圖號 J50-P2
修改	-	-		復核	-	-	數量 -
日期	-	-		批准			位置



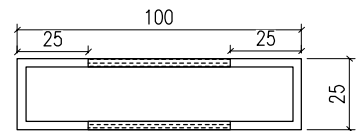
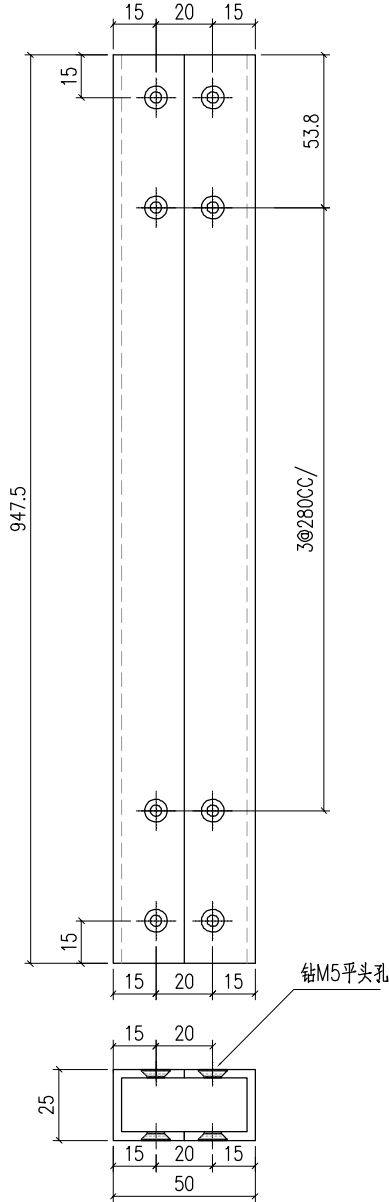
工程號	J-861	地盤	己连拿利	附件
名稱	50X50X3鋁通		採用	
材料	JM301330		地盤	
顏色	木紋色		工廠	

 美特鋁質 有限公司 MIDI Aluminium Fabricator Ltd.				類別		物料號	
				制圖	LRA	2024.10.23	圖號 J50-P3
修改	-	-		復核	-	-	數量 一
日期	-	-		批准			位置

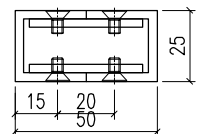


工程號	J-861	地盤	己连拿利	附件
名稱	50X15X3鋁通		採用	
材料	I00602		地盤	
顏色	木紋色		工廠	

 美特鋁質 有限公司 MIDI Aluminium Fabricator Ltd.				類別		物料號	
修改	-	-		制圖	LRA	2024. 10. 23	圖號 J50-P4
日期	-	-		復核	-	-	數量 --
				批准			位置

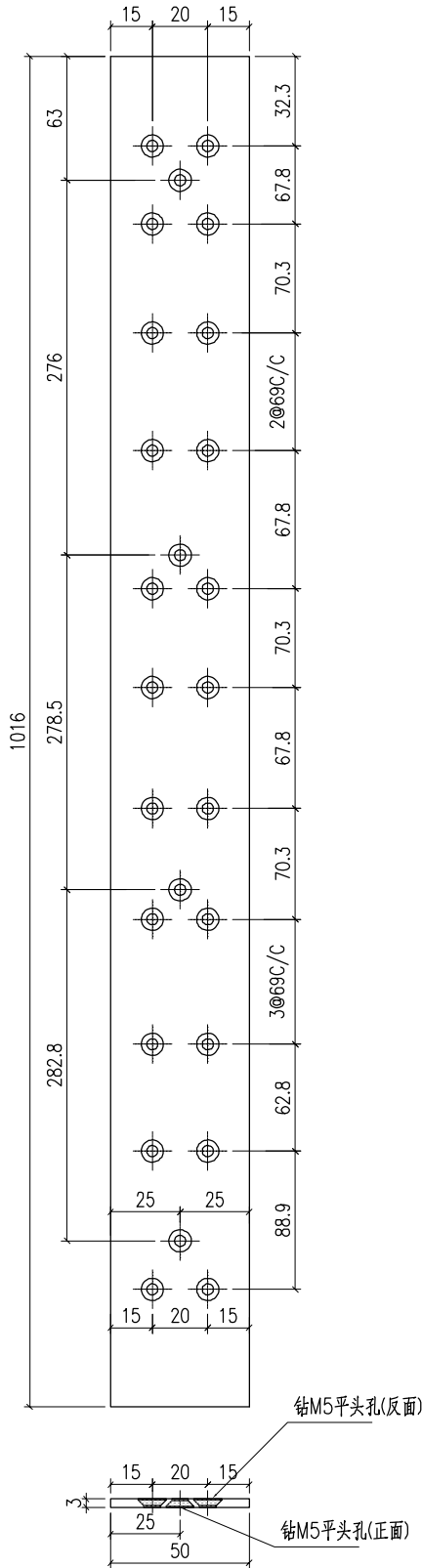


用100X25鋁通拼接成
用J50-P6連接巴拼接



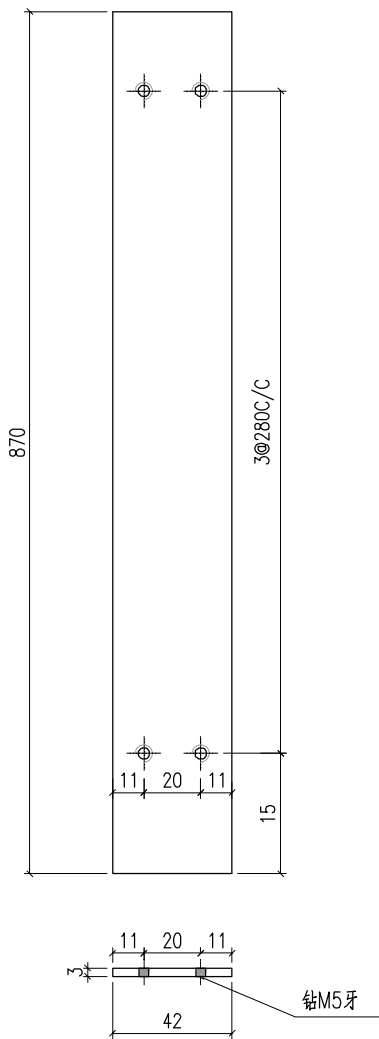
工程號	J-861	地盤	己连拿利	附 件
名稱	50X15X3鋁通		採 用	
材 料	X85925		地盤	
顏 色	木紋色		工廠	

 美特鋁質有限公司 MIDI Aluminium Fabricator Ltd.				類別		物料號	
修改	-	-		制圖	LRA	2024.10.23	圖號 J50-P5
日期	-	-		復核	-	-	數量 -
				批准			位置



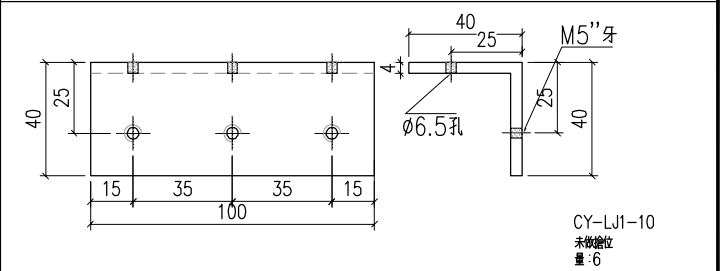
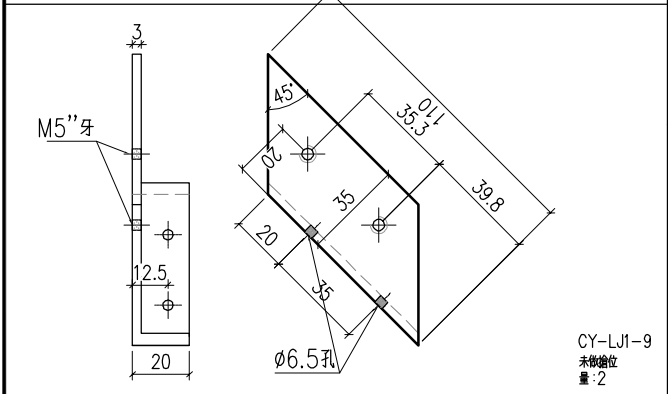
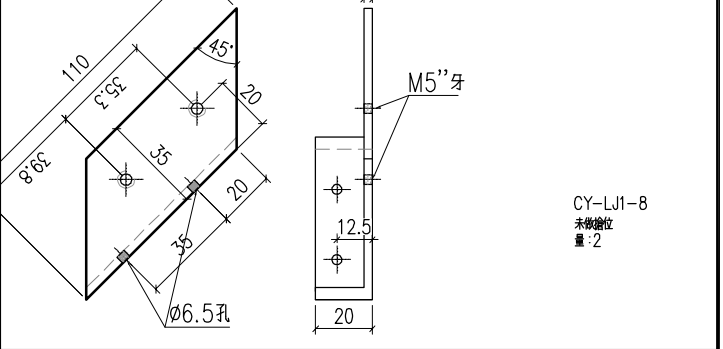
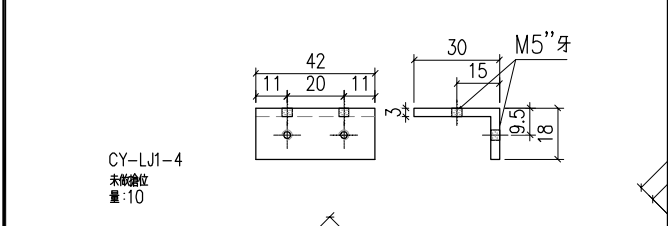
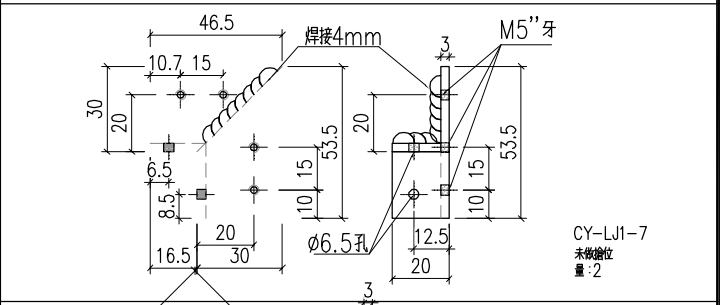
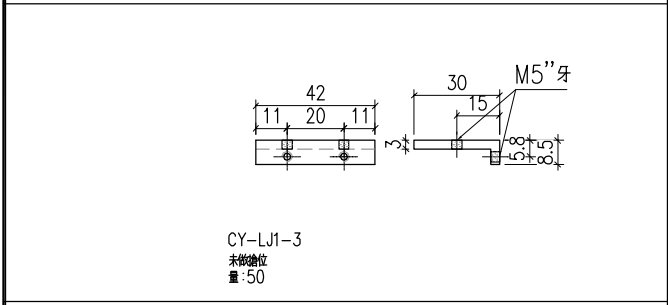
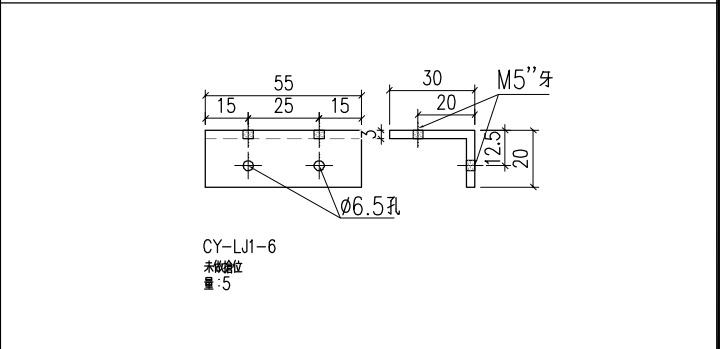
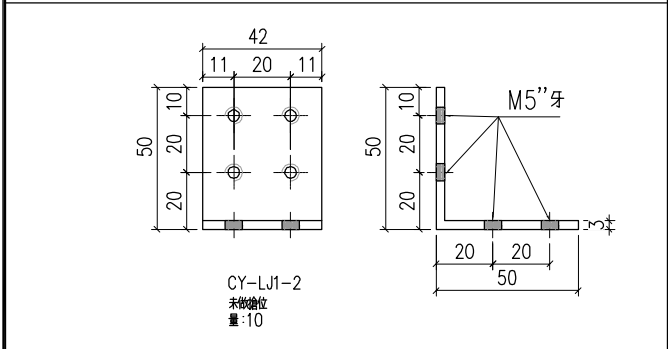
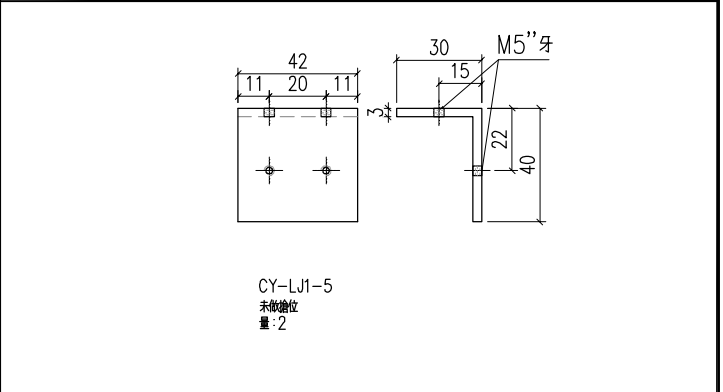
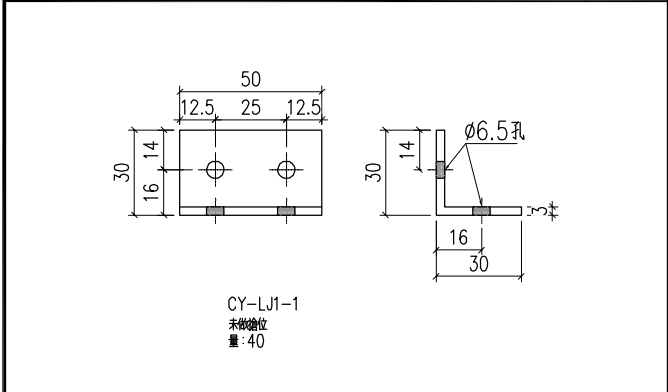
工程號	J-861	地盤	己连拿利	附件
名稱	VMU-P21	採用		
材料	3MM鋁板	地盤		
顏色	木紋色	工廠		

 美特鋁質 有限公司 MIDI Aluminium Fabricator Ltd.				類別		物料號	
				制圖	LRA	2024.10.23	圖號 J50-P6
修改	-	-		復核	-	-	數量 一
日期	-	-		批准			位置



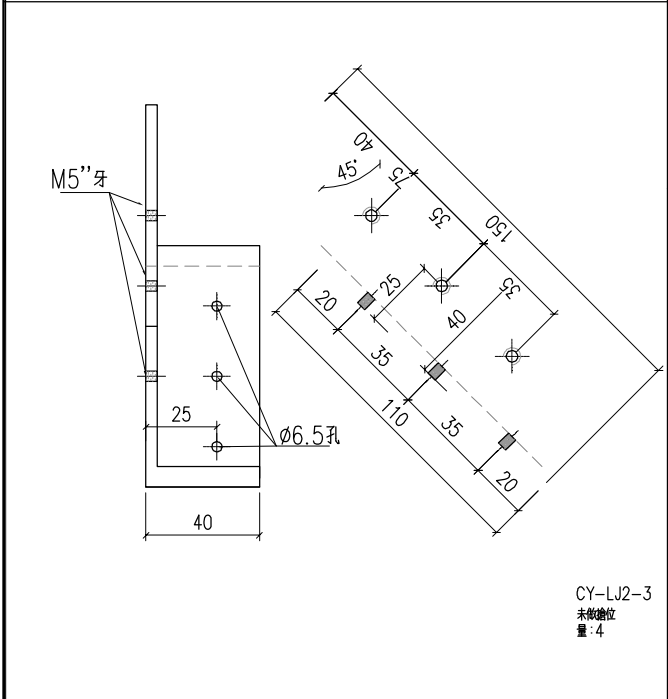
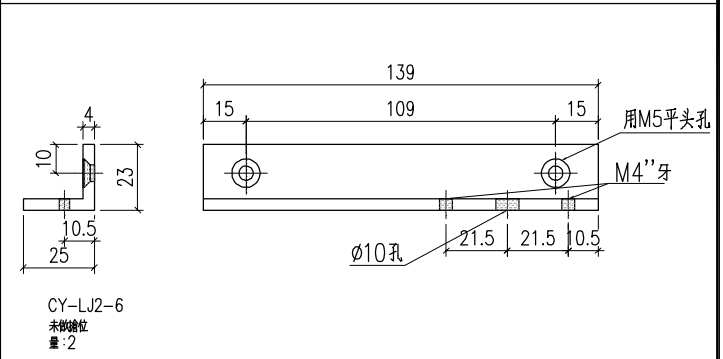
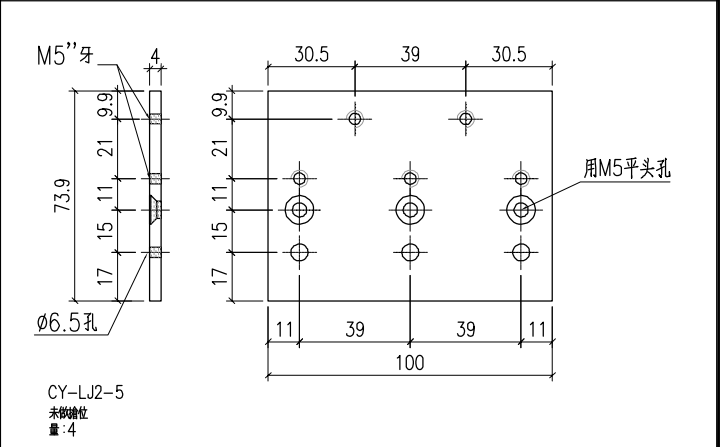
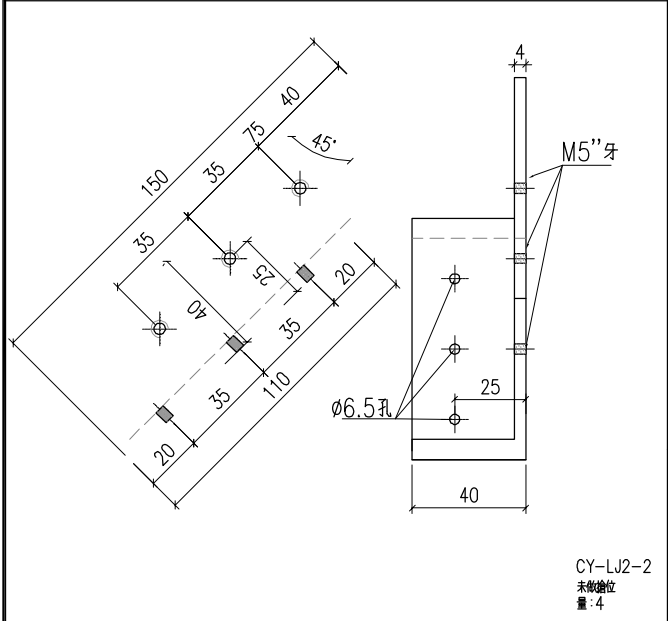
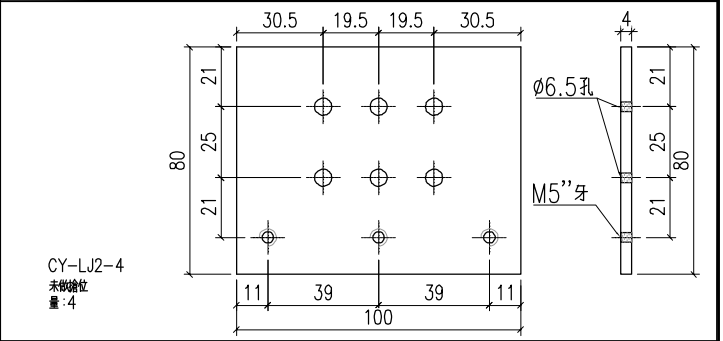
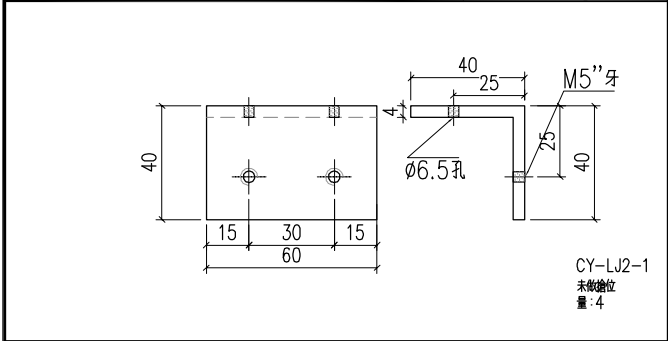
工程號	J-861	地盤	己连拿利	附件
名稱	连接巴		採用	
材料	3MM铝板		地盤	
顏色	光身		工廠	

 美特鋁質有限公司 MIDI Aluminium Fabricator Ltd.			類別		物料號		
修改	-	-	制圖	LRA	2024.10.27	圖號	CY-LJ1
日期	-	-	復核	-	-	數量	-
			批准			位置	



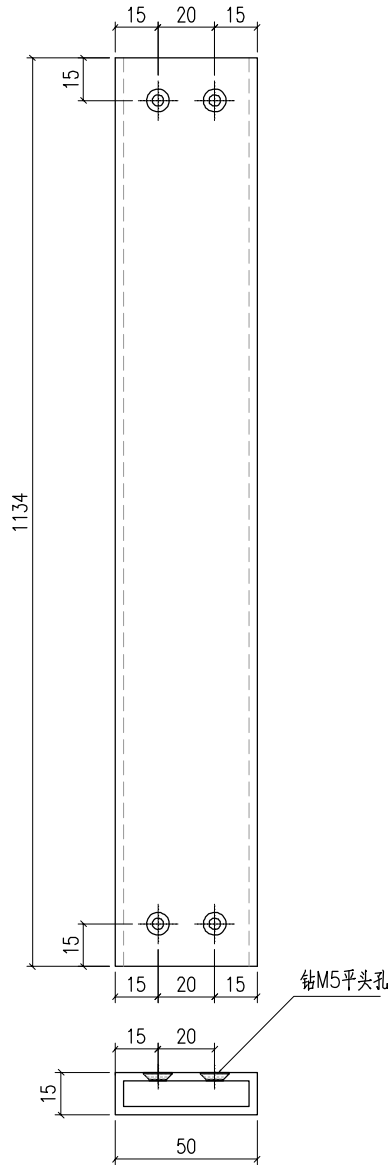
工程號	J-861	地盤	己連拿利	附件
名稱	鋁角加工圖		採用	
材料	50X50X3鋁角/50X50X4鋁角		地盤	
顏色	MILL		工廠	

 美特鋁質有限公司 MIDI Aluminium Fabricator Ltd.				類別		物料號	
				制圖	LRA	2024.10.27	圖號 CY-LJ2
修改	-	-		復核	-	-	數量 -
日期	-	-		批准			位置



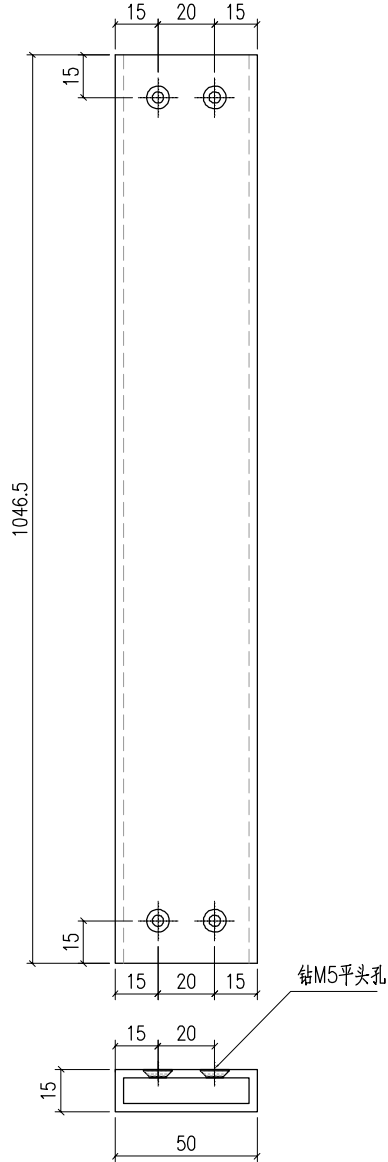
工程號	J-861	地盤	己连拿利	附件
名稱	鋁角加工圖		採用	
材料	50X50X3鋁角/50X50X4鋁角		地盤	
顏色	MILL		工廠	

 美特鋁質 有限公司 MIDI Aluminium Fabricator Ltd.				類別		物料號	
修改	-	-		制圖	LRA	2024.10.23	圖號 J40-P1
日期	-	-		復核	-	-	數量 -
				批准			位置



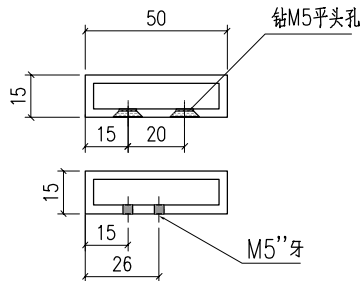
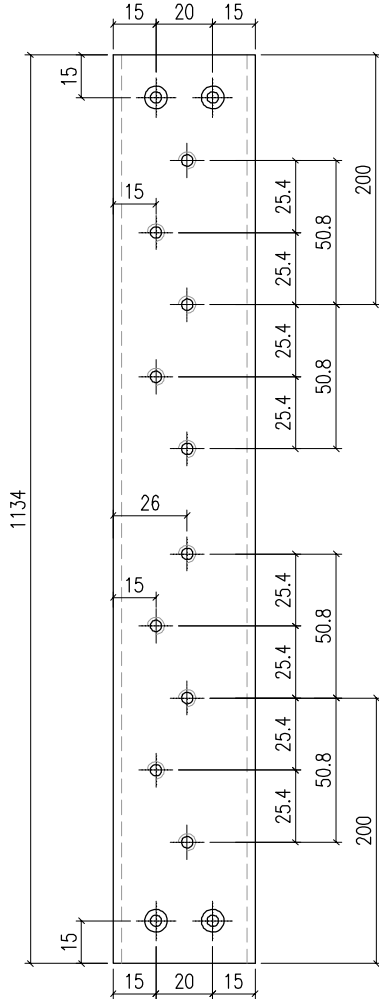
工程號	J-861	地盤	己连拿利	附件
名稱	50X15X3鋁通		採用	
材料	I00602		地盤	
顏色	木紋色		工廠	

 美特鋁質 有限公司 MIDI Aluminium Fabricator Ltd.				類別		物料號	
				制圖	LRA	2024.10.23	圖號 J40-P2
修改	-	-		復核	-	-	數量 -
日期	-	-		批准			位置



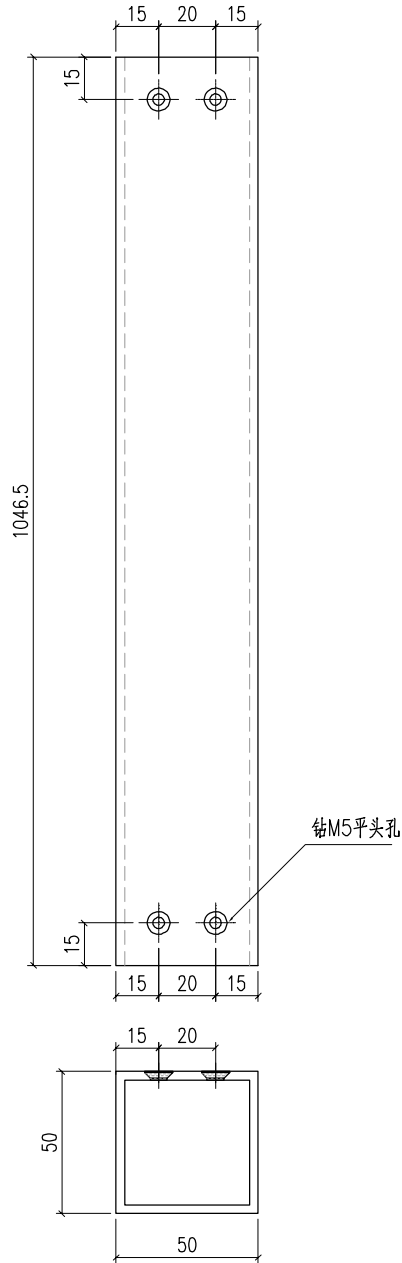
工程號	J-861	地盤	己连拿利	附件
名稱	50X15X3鋁通		採用	
材料	I00602		地盤	
顏色	木紋色		工廠	

 美特鋁質有限公司 MIDI Aluminium Fabricator Ltd.				類別		物料號	
				制圖	LRA	2024.10.23	圖號 J40-P3
修改	-	-		復核	-	-	數量 -
日期	-	-		批准			位置



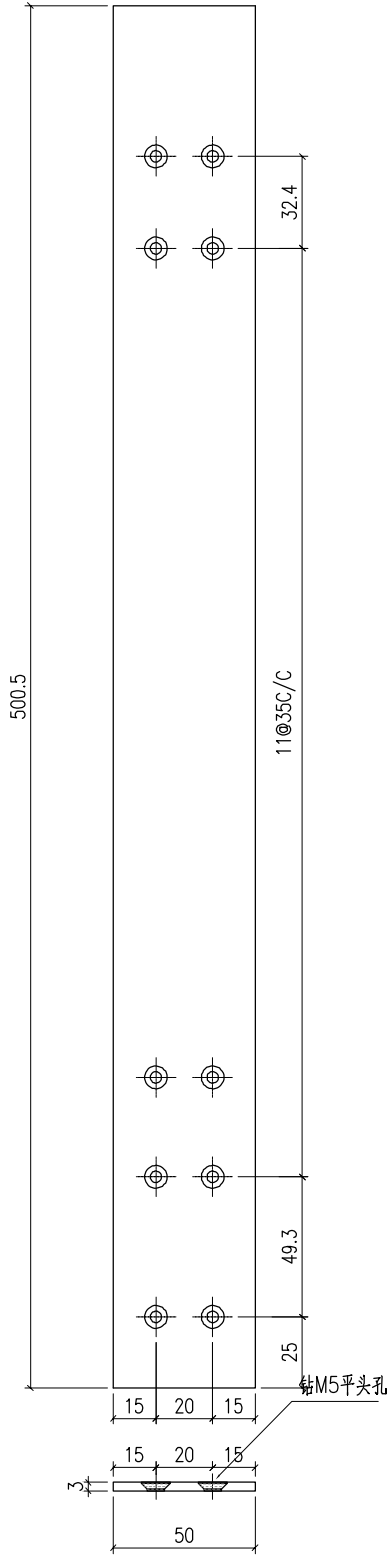
工程號	J-861	地盤	己连拿利	附件
名稱	50X15X3铝通		採用	
材料	I00602		地盤	
顏色	木纹色		工廠	

 美特鋁質 有限公司 MIDI Aluminium Fabricator Ltd.				類別		物料號	
修改	-	-		制圖	LRA	2024.10.23	圖號 J40-P4
日期	-	-		復核	-	-	數量 一
				批准			位置



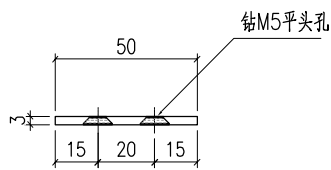
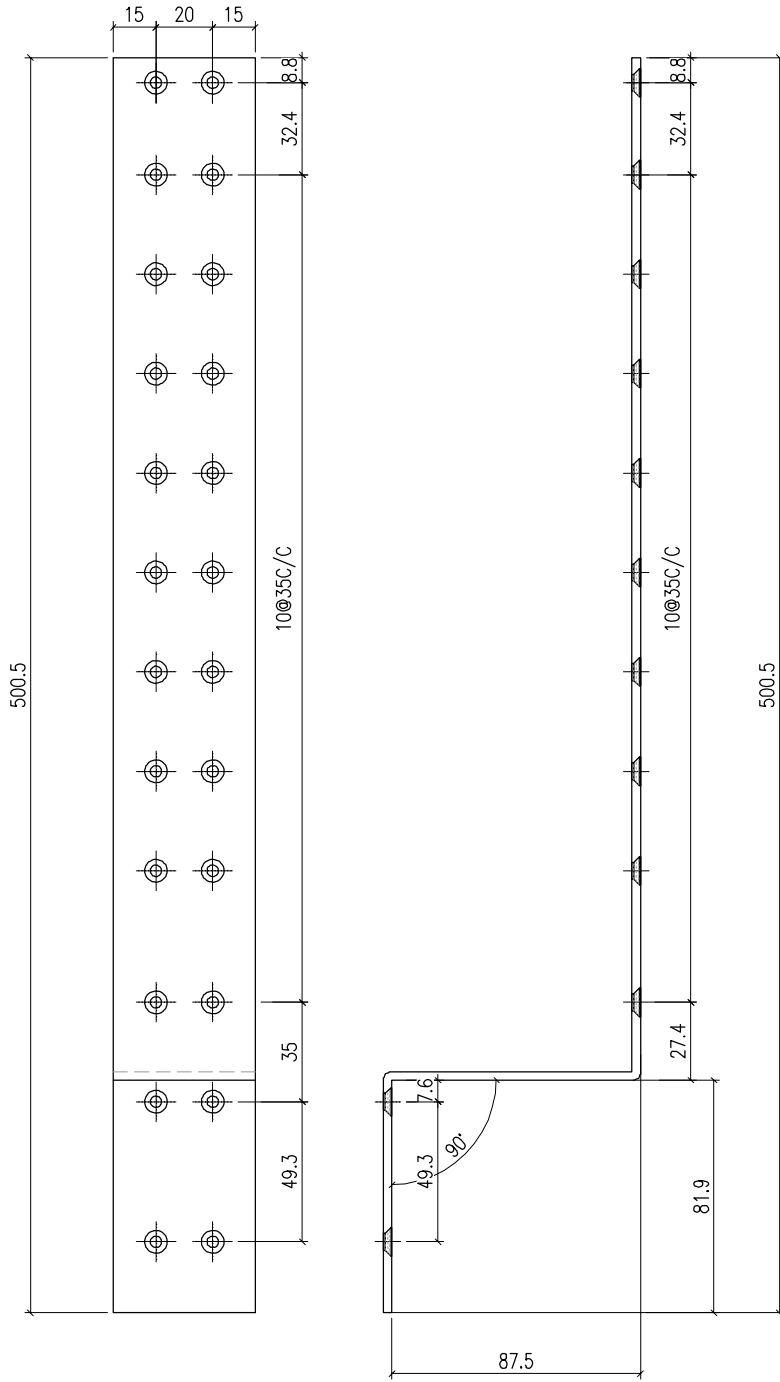
工程號	J-861	地盤	已连拿利	附件
名稱	50X50X3铝通		採用	
材料	JM301330		地盤	
顏色	木纹色		工廠	

 美特鋁質 有限公司 MIDI Aluminium Fabricator Ltd.				類別		物料號	
				制圖	LRA	2024.10.23	圖號 J40-P5
修改	-	-		復核	-	-	數量 -
日期	-	-		批准			位置



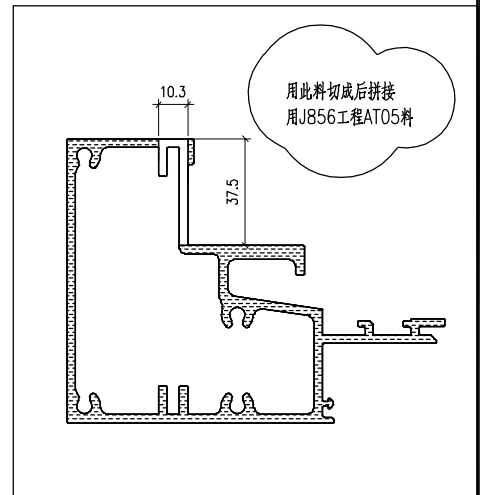
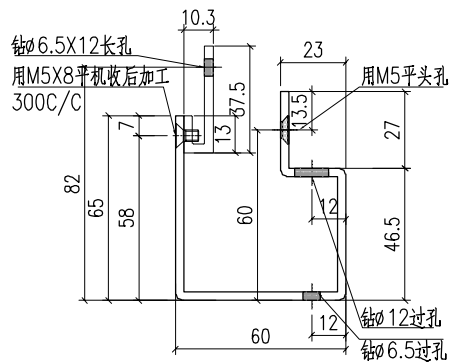
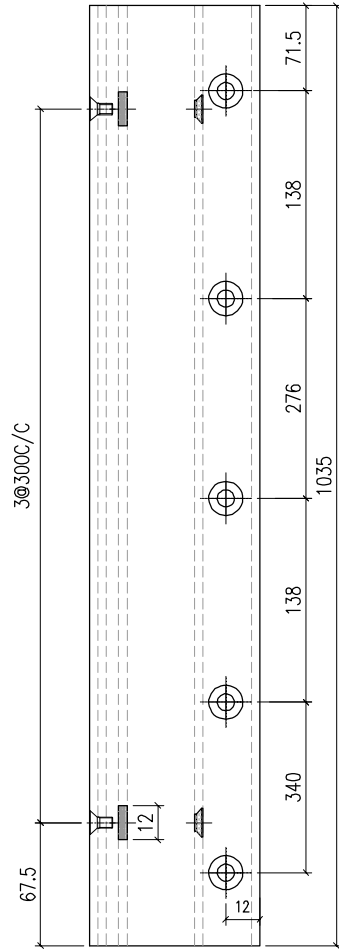
工程號	J-861	地盤	己连拿利	附件
名稱	VMU-P21	採用		
材料	3MM鋁板	地盤		
顏色	木紋色	工廠		

 美特鋁質 有限公司 MIDI Aluminium Fabricator Ltd.				類別		物料號	
修改	-	-		制圖	LRA	2024.10.23	圖號 J40-P6
日期	-	-		復核	-	-	數量 -
				批准			位置



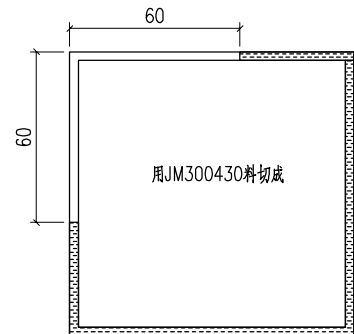
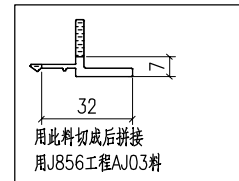
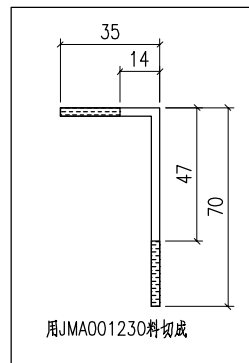
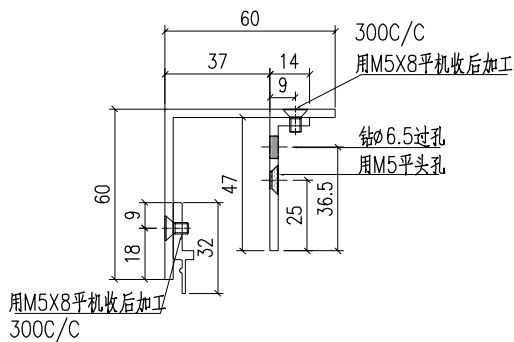
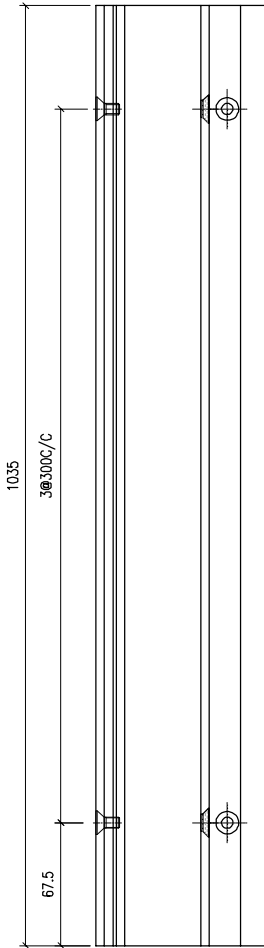
工程號	J-861	地盤	己连拿利	附 件
名稱	VMU-P21	採用		
材料	3MM鋁板	地盤		
顏色	木紋色	工廠		

 美特鋁質 有限公司 MIDI Aluminium Fabricator Ltd.				類別		物料號	
				制圖	LRA	2024.10.27	圖號 VMU-A1
修改	-	-		復核	-	-	數量 -
日期	-	-		批准			位置



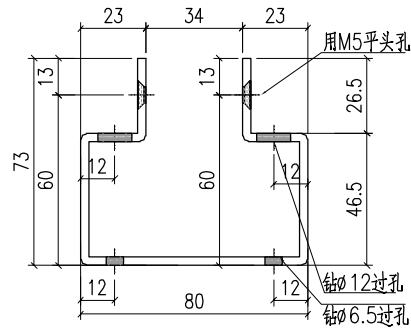
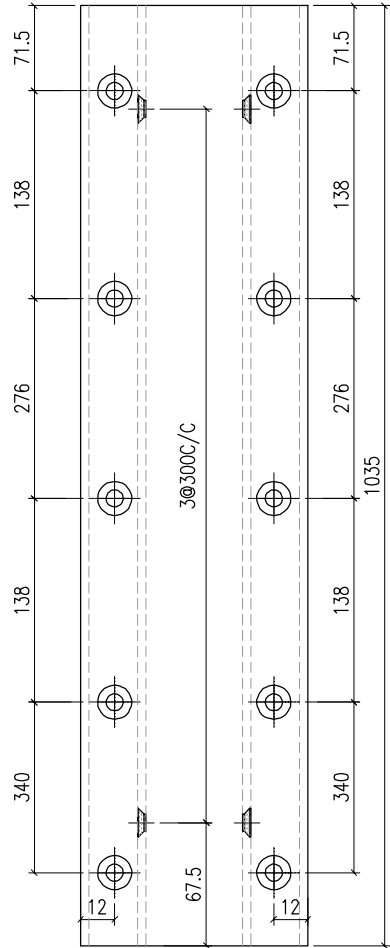
工程號	J-861	地盤	己连拿利	附件
名稱	企边料		採用	
材料	VMU-P9/AT05		地盤	
顏色	-		工廠	

 美特鋁質 有限公司 MIDI Aluminium Fabricator Ltd.				類別		物料號	
修改	-	-		制圖	LRA	2024.10.27	圖號 VMU-A2
日期	-	-		復核	-	-	數量 一
				批准			位置



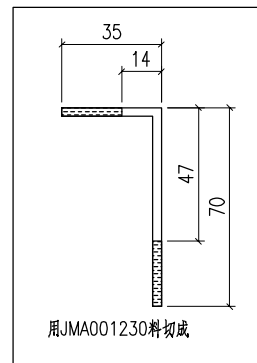
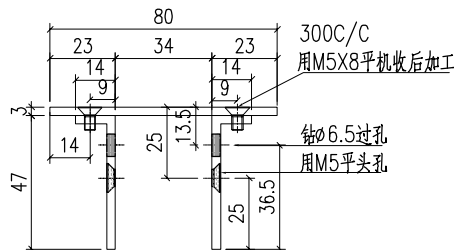
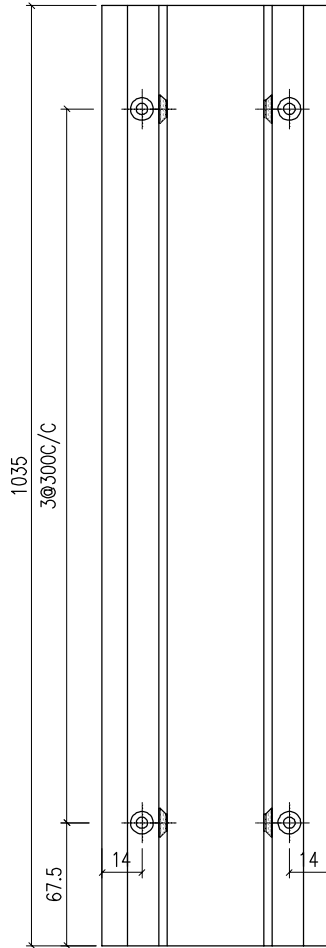
工程號	J-861	地盤	己连拿利	附件
名稱	生邊企加工圖		採用	
材料	JM300430/AJ03		地盤	
顏色	-		工廠	

 美特鋁質有限公司 MIDI Aluminium Fabricator Ltd.				類別		物料號	
				制圖	LRA	2024.10.27	圖號 VMU-A3
修改	-	-		復核	-	-	數量 -
日期	-	-		批准			位置



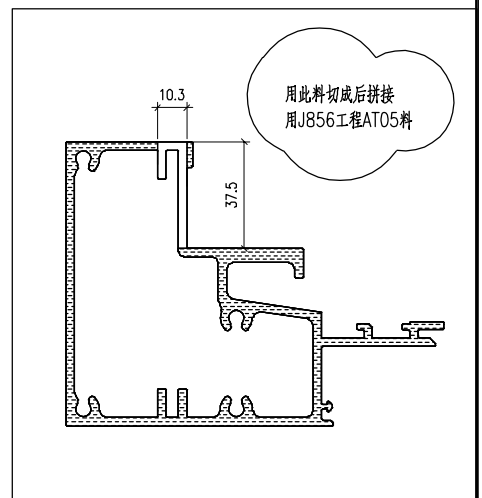
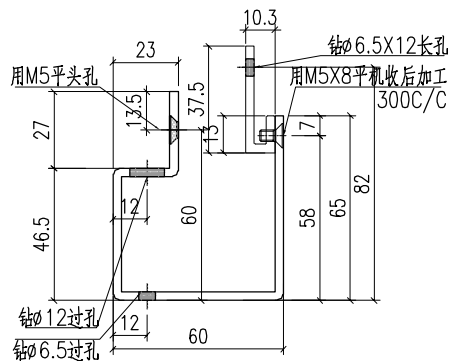
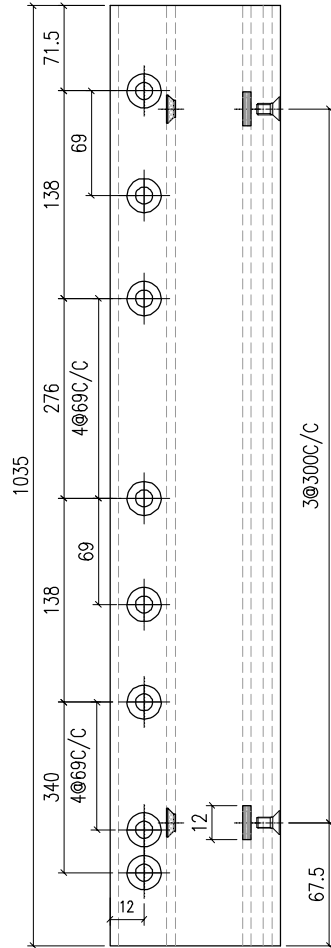
工程號	J-861	地盤	己连拿利	附件
名稱	企边料		採用	
材料	VMU-P8		地盤	
顏色	-		工廠	

 美特鋁質 有限公司 MIDI Aluminium Fabricator Ltd.				類別		物料號	
修改	-	-		制圖	LRA	2024.10.27	圖號 VMU-A4
日期	-	-		復核	-	-	數量 -
				批准			位置



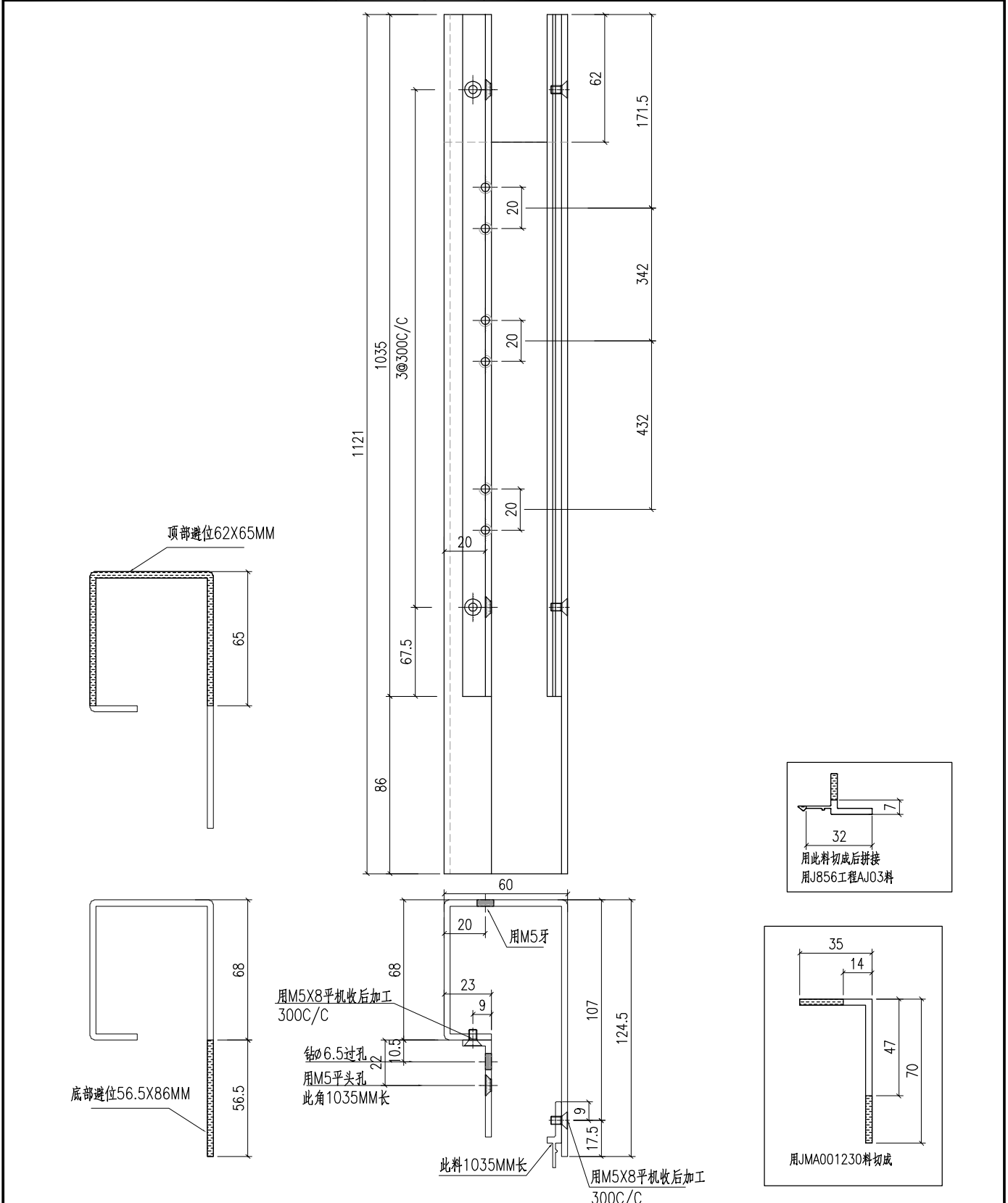
工程號	J-861	地盤	己连拿利	附 件
名稱	企边料		採用	
材料	PE00E4011/JMA001230		地盤	
顏色	-		工廠	

 美特铝质有限公司 MIDI Aluminium Fabricator Ltd.				類別		物料號	
				制圖	LRA	2024.10.27	圖號 VMU-A5
修改	-	-		復核	-	-	數量 -
日期	-	-		批准			位置



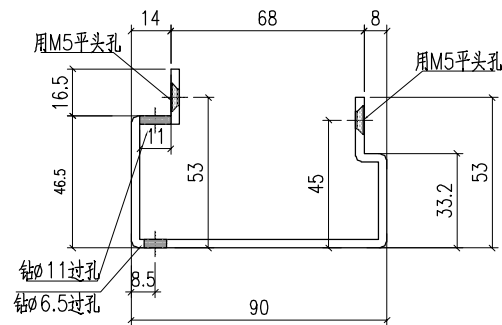
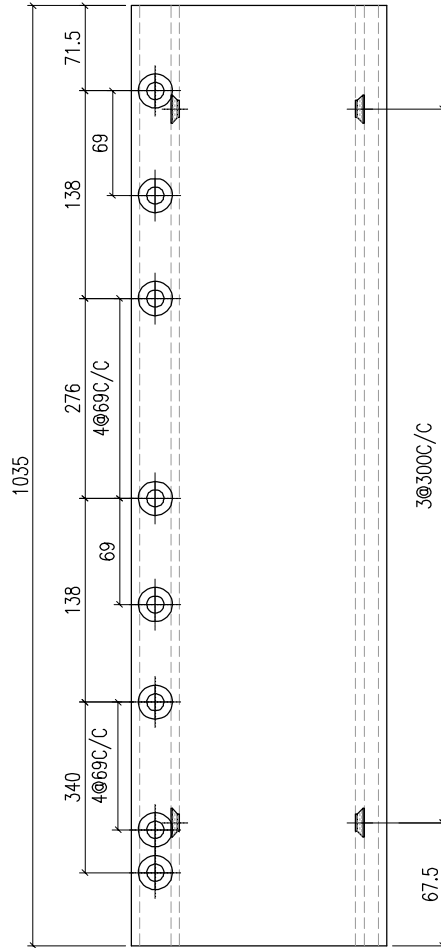
工程號	J-861	地盤	己连拿利	附 件
名稱	企边料		採用	
材料	VMU-P9/AT05		地盤	
顏色	-		工廠	

 美特铝质有限公司 MIDI Aluminium Fabricator Ltd.				類別		物料號	
修改	-	-		制圖	LRA	2024.10.27	圖號
日期	-	-		復核	-	-	數量
				批准			位置



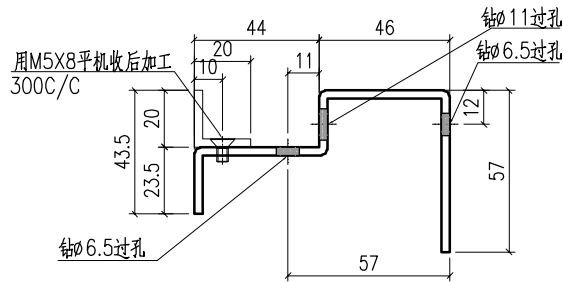
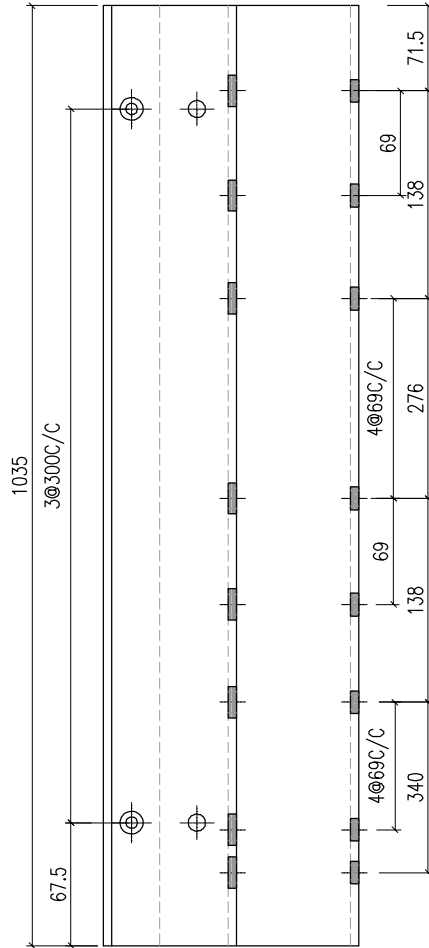
工程號	J-861	地盤	己连拿利	附 件
名稱	企边料		採用	
材料	VMU-P10/JMA001230		地盤	
顏色	-		工廠	

 美特鋁質 有限公司 MIDI Aluminium Fabricator Ltd.				類別		物料號	
修改	-	-		制圖	LRA	2024.10.27	圖號 VMU-A7
日期	-	-		復核	-	-	數量 -
				批准			位置



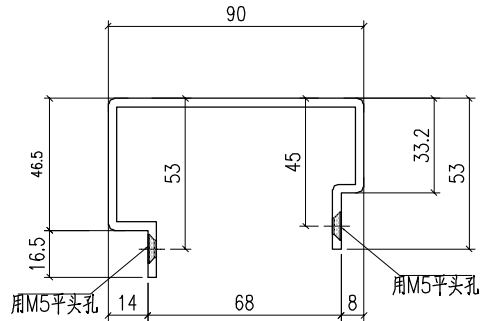
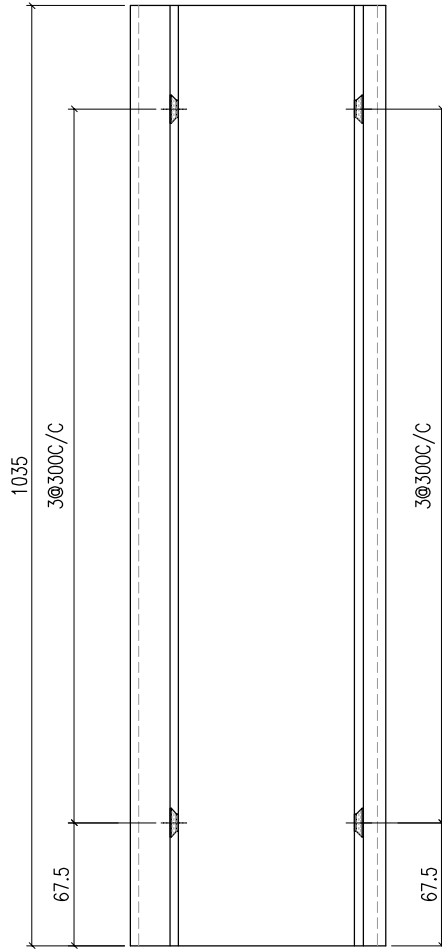
工程號	J-861	地盤	己连拿利	附件
名稱	企边料		採用	
材料	VMU-P12		地盤	
顏色	-		工廠	

 美特鋁質 有限公司 MIDI Aluminium Fabricator Ltd.				類別		物料號	
				制圖	LRA	2024.10.27	圖號 VMU-A8
修改	-	-		復核	-	-	數量 -
日期	-	-		批准			位置



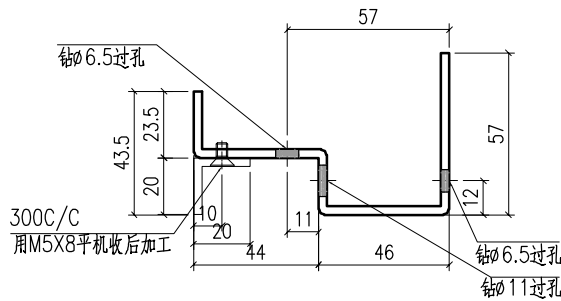
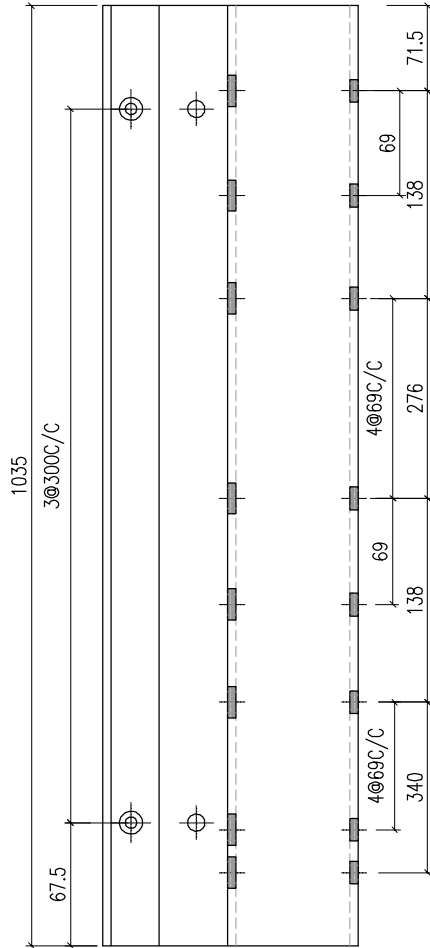
工程號	J-861	地盤	已连拿利	附件
名稱	企边料		採用	
材料	VMU-P11/JM1012A30		地盤	
顏色	-		工廠	

 美特鋁質 有限公司 MIDI Aluminium Fabricator Ltd.				類別		物料號	
修改	-	-		制圖	LRA	2024.10.27	圖號 VMU-A9
日期	-	-		復核	-	-	數量 -
				批准			位置



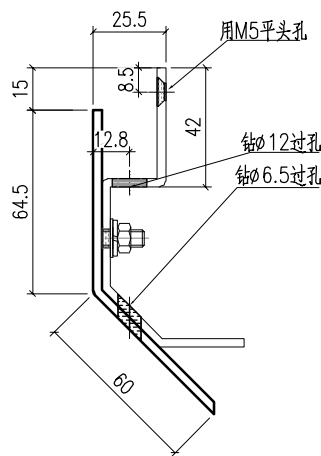
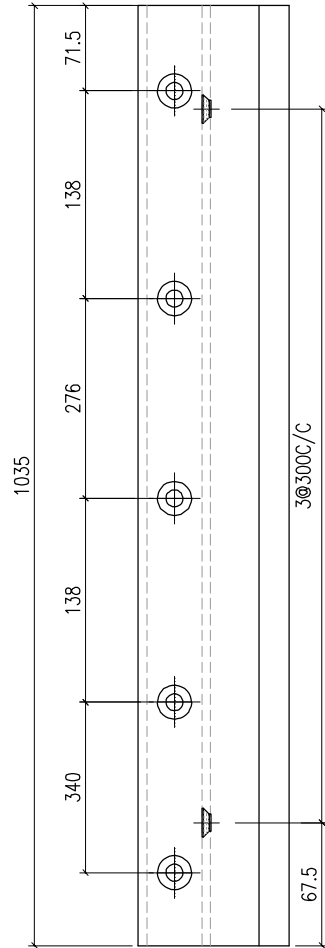
工程號	J-861	地盤	己连拿利	附 件
名稱	企边料		探用	
材料	VMU-P12		地盤	
顏色	-		工廠	

 美特鋁質 有限公司 MIDI Aluminium Fabricator Ltd.				類別		物料號	
修改	-	-		制圖	LRA	2024.10.27	圖號
日期	-	-		復核	-	-	數量
				批准			位置



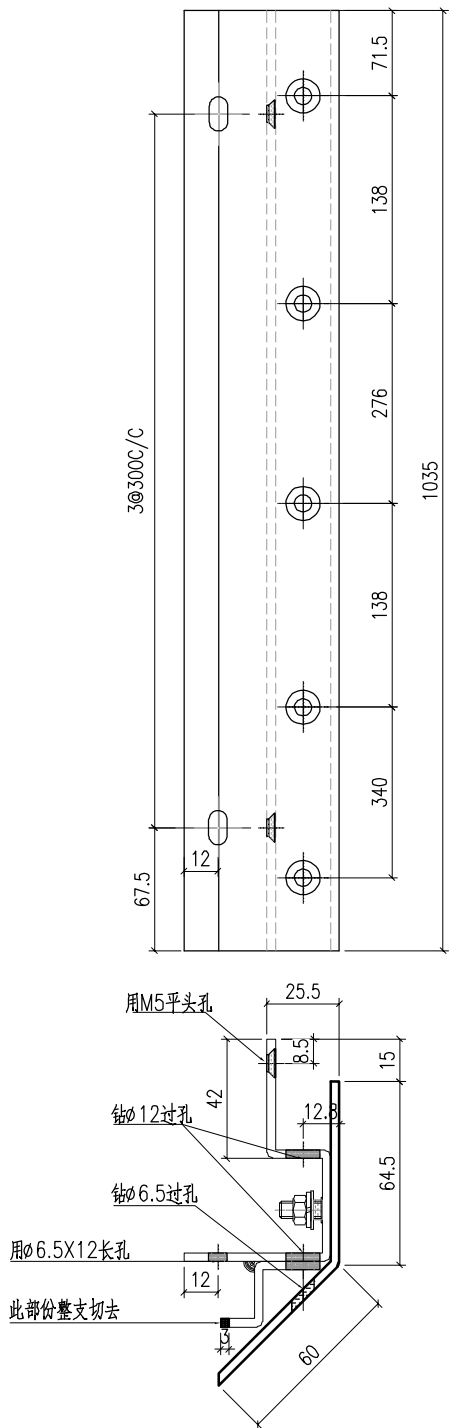
工程號	J-861	地盤	己连拿利	附件
名稱	企边料		採用	
材料	VMU-P11/JM1012A30		地盤	
顏色	-		工廠	

 美特鋁質 有限公司 MIDI Aluminium Fabricator Ltd.				類別		物料號	
				制圖	LRA	2024.10.27	圖號 VMU-A11
修改	-	-		復核	-	-	數量 -
日期	-	-		批准			位置



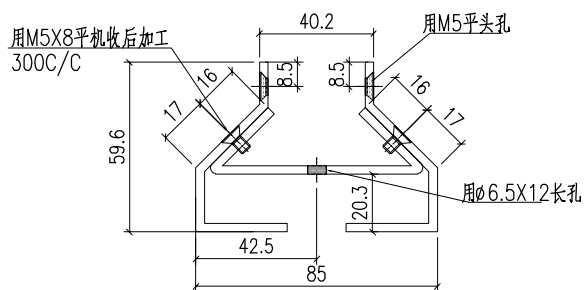
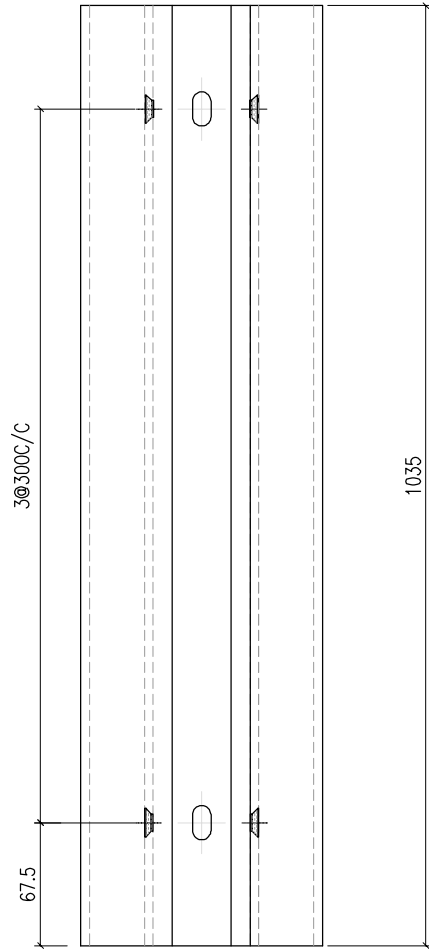
工程號	J-861	地盤	已连拿利	附件
名稱	企边料		採用	
材料	VMU-P14		地盤	
顏色	-		工廠	

 美特鋁質 有限公司 MIDI Aluminium Fabricator Ltd.				類別		物料號	
				制圖	LRA	2024.10.27	圖號 VMU-A12
修改	-	-		復核	-	-	數量 -
日期	-	-		批准			位置



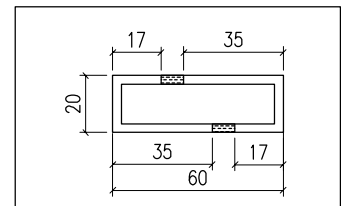
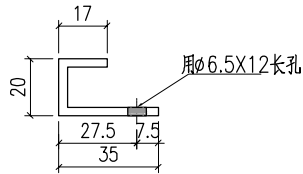
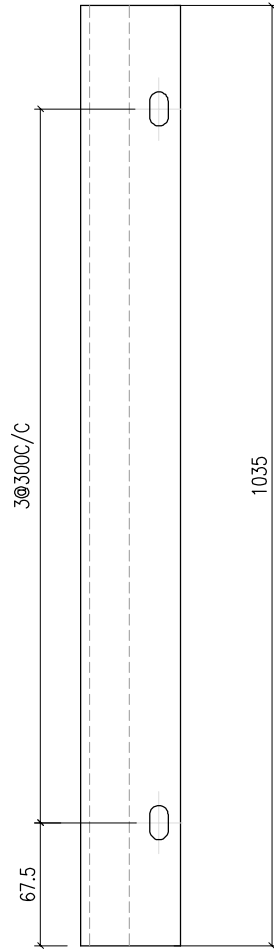
工程號	J-861	地盤	已连拿利	附件
名稱	企边料		採用	
材料	VMU-P13		地盤	
顏色	-		工廠	

 美特鋁質 有限公司 MIDI Aluminium Fabricator Ltd.				類別		物料號	
修改	-	-		制圖	LRA	2024.10.27	圖號 VMU-A13
日期	-	-		復核	-	-	數量 -
				批准			位置



工程號	J-861	地盤	己连拿利	附 件
名稱	企边料		探用	
材料	VMU-P16/P17		地盤	
顏色	-		工廠	

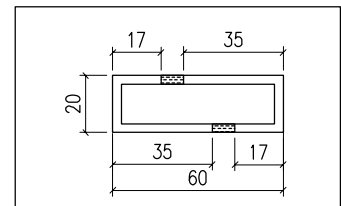
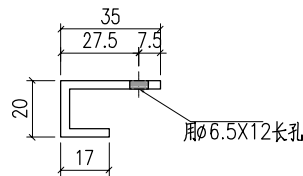
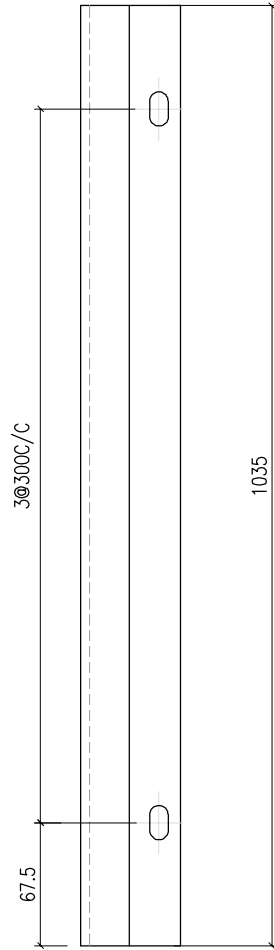
 美特鋁質 有限公司 MIDI Aluminium Fabricator Ltd.				類別		物料號	
				制圖	LRA	2024.10.27	圖號 VMU-A14
修改	-	-		復核	-	-	數量 一
日期	-	-		批准			位置



60X20X3铝通切成

工程號	J-861	地盤	已连拿利	附件
名稱	企边料		採用	
材料	JMFG008930		地盤	
顏色	-		工廠	

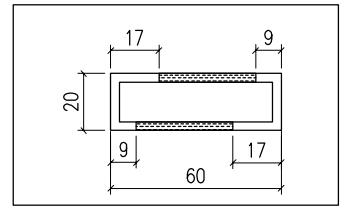
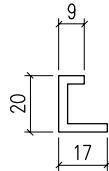
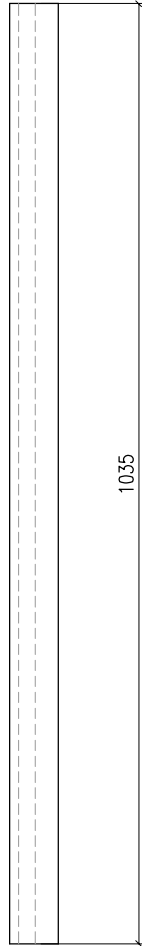
 美特鋁質 有限公司 MIDI Aluminium Fabricator Ltd.				類別		物料號	
修改	-	-		制圖	LRA	2024.10.27	圖號 VMU-A15
日期	-	-		復核	-	-	數量 -
				批准			位置



60X20X3铝通切成

工程號	J-861	地盤	已连拿利	附件
名稱	企边料		採用	
材料	JMFG008930		地盤	
顏色	-		工廠	

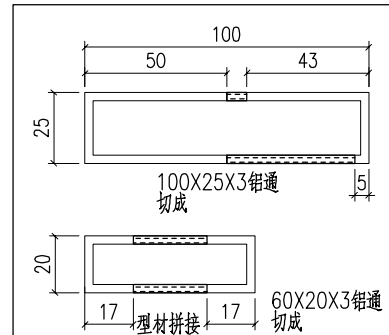
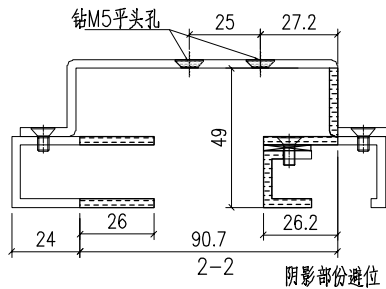
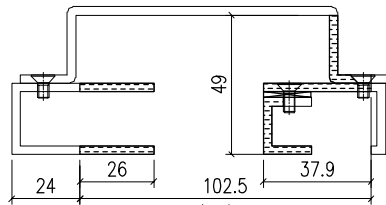
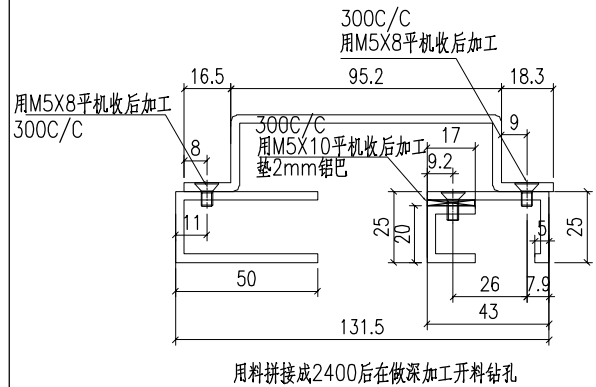
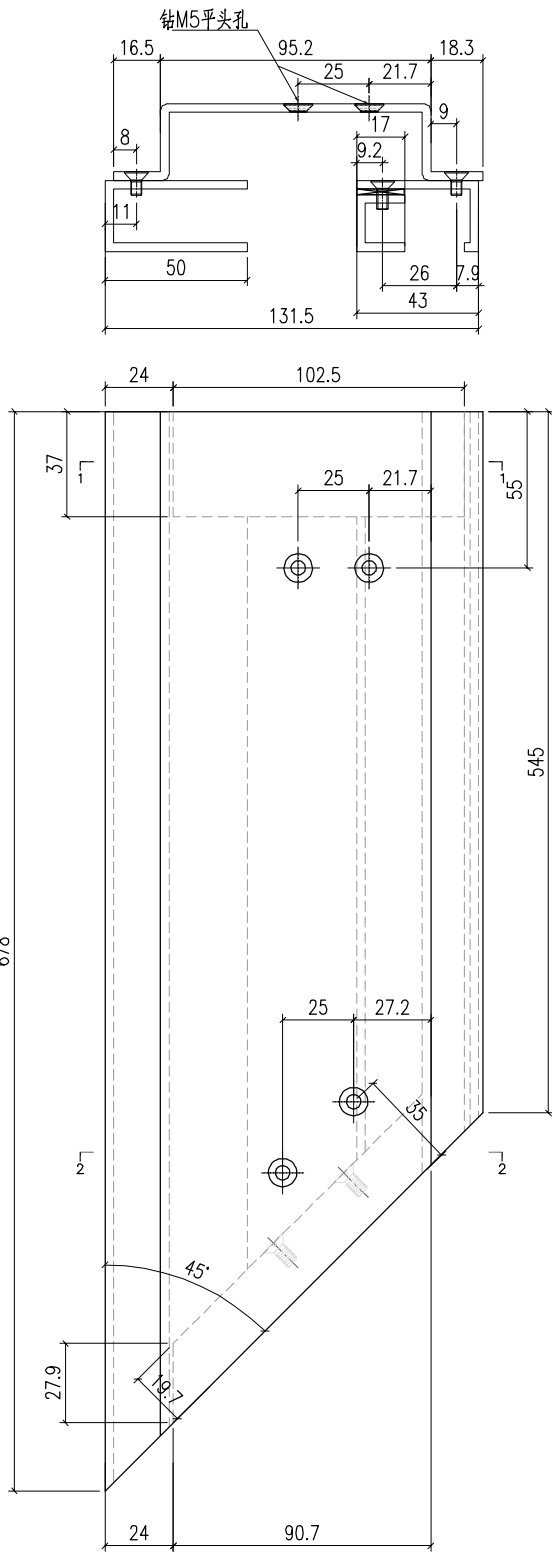
 美特鋁質 有限公司 MIDI Aluminium Fabricator Ltd.				類別		物料號	
				制圖	LRA	2024.10.27	圖號 VMU-A16
修改	-	-		復核	-	-	數量 一
日期	-	-		批准			位置



60X20X3 鋁通切成

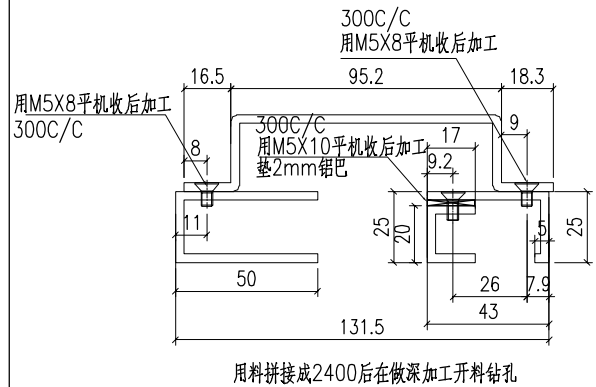
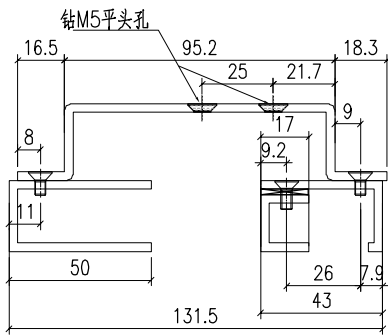
工程號	J-861	地盤	己连拿利	附件
名稱	企边料		採用	
材料	JMFG008930		地盤	
顏色	-		工廠	

 美特鋁質有限公司 MIDI Aluminium Fabricator Ltd.				類別		物料號	
修改	-	-		制圖	LRA	2024.10.27	圖號 VMU-M1
日期	-	-		復核	-	-	數量 -
				批准			位置

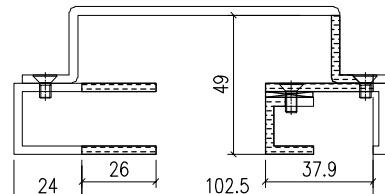
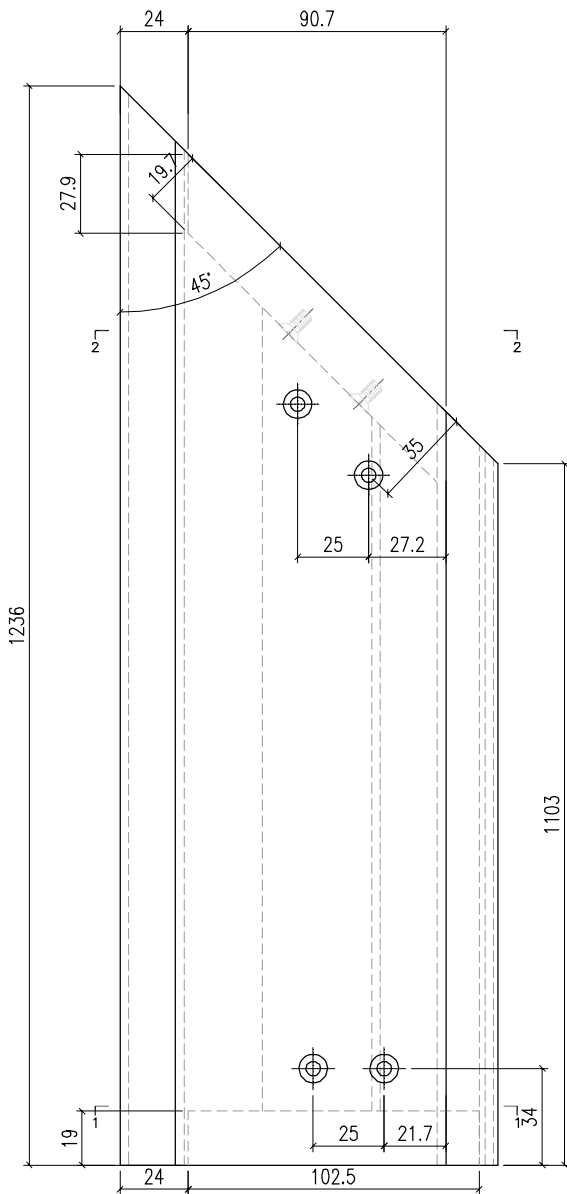


工程號	J-861	地盤	己连拿利	附件
名稱	栏河座		採用	
材料	VMU-P2/X85925/JMFG008930		地盤	
顏色	-		工廠	

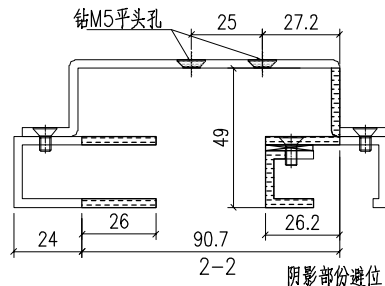
 美特鋁質有限公司 MIDI Aluminium Fabricator Ltd.				類別		物料號	
修改	-	-		制圖	LRA	2024.10.27	圖號 VMU-M2
日期	-	-		復核	-	-	數量 -
				批准			位置



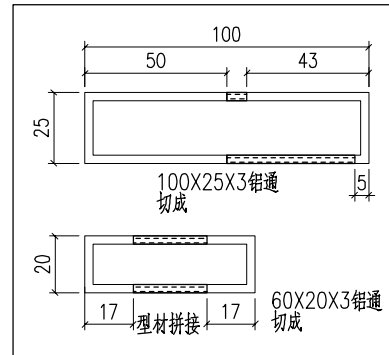
用料拼接成2400后在做深加工开料钻孔



1-1 阴影部份避位

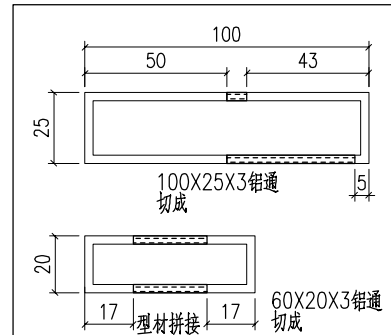
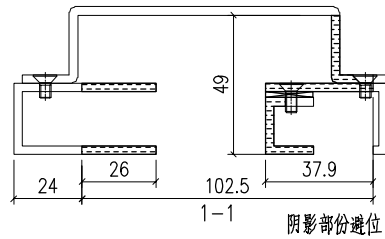
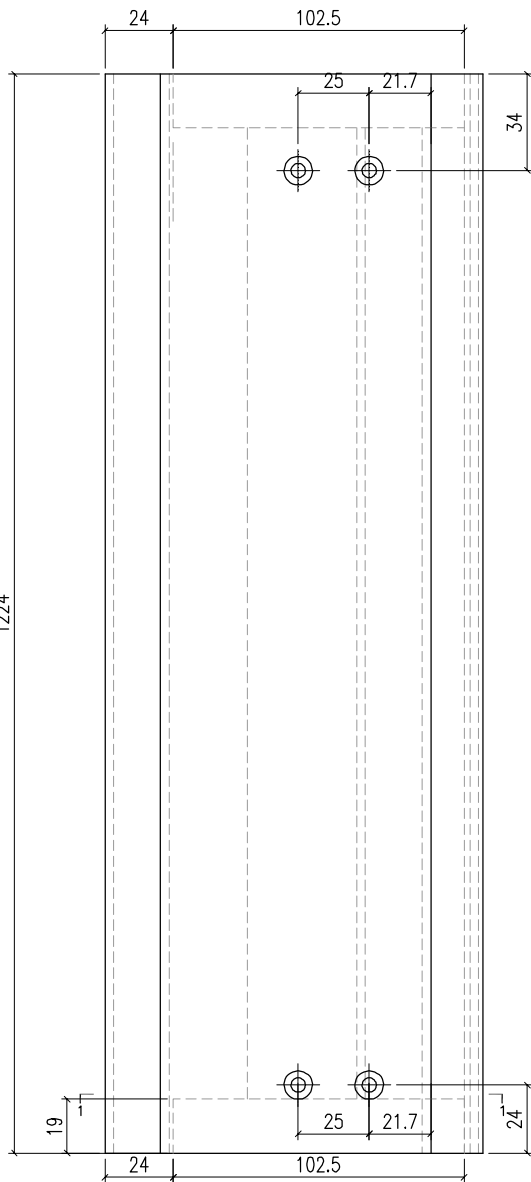
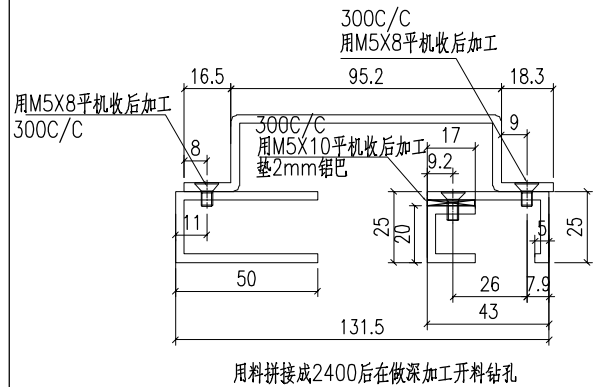
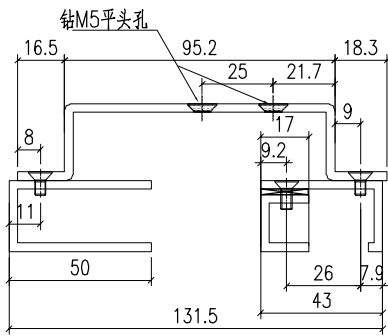


2-2 阴影部份避位



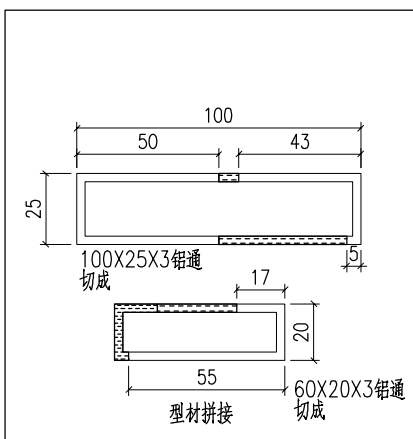
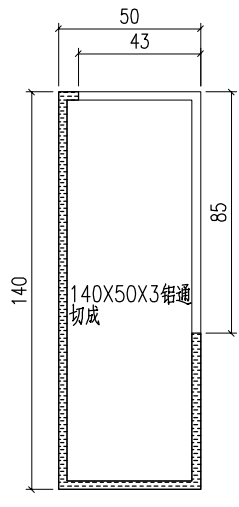
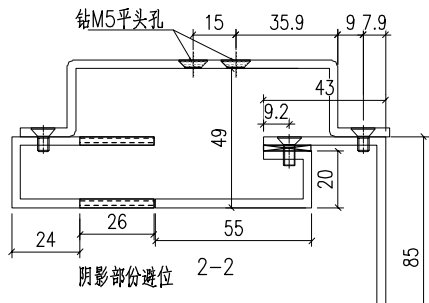
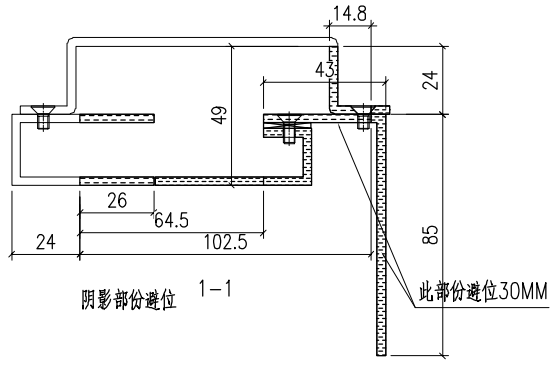
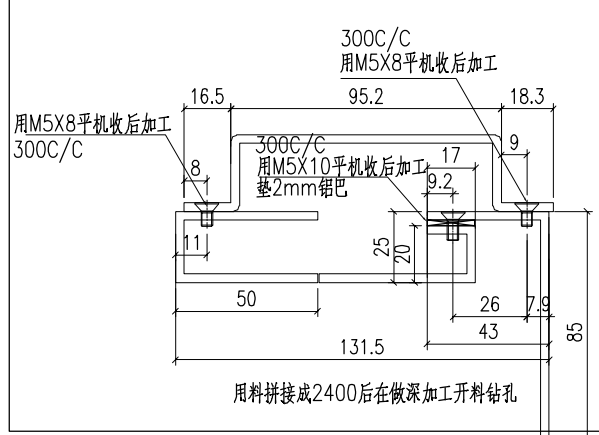
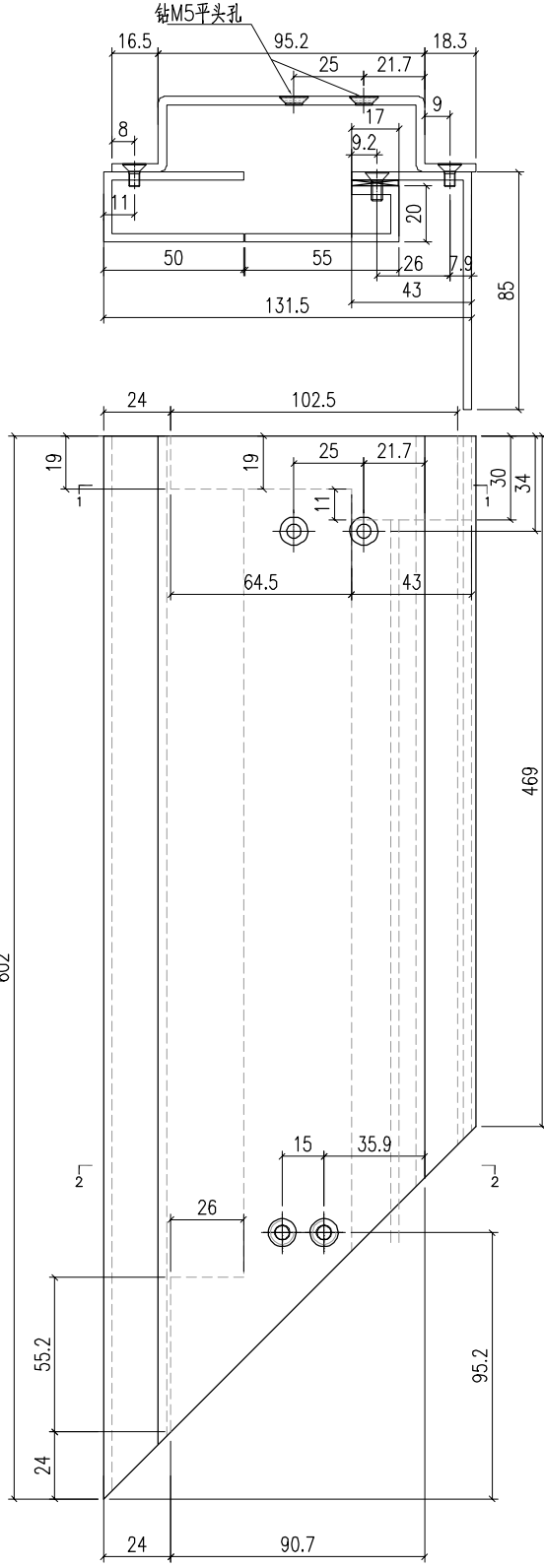
工程號	J-861	地盤	己连拿利	附件
名稱	栏河座		採用	
材料	VMU-P2/X85925/JMFG008930		地盤	
顏色	-		工廠	

 美特铝质有限公司 MIDI Aluminium Fabricator Ltd.				類別		物料號	
修改	-	-		制圖	LRA	2024.10.27	圖號 VMU-M3
日期	-	-		復核	-	-	數量 -
				批准			位置



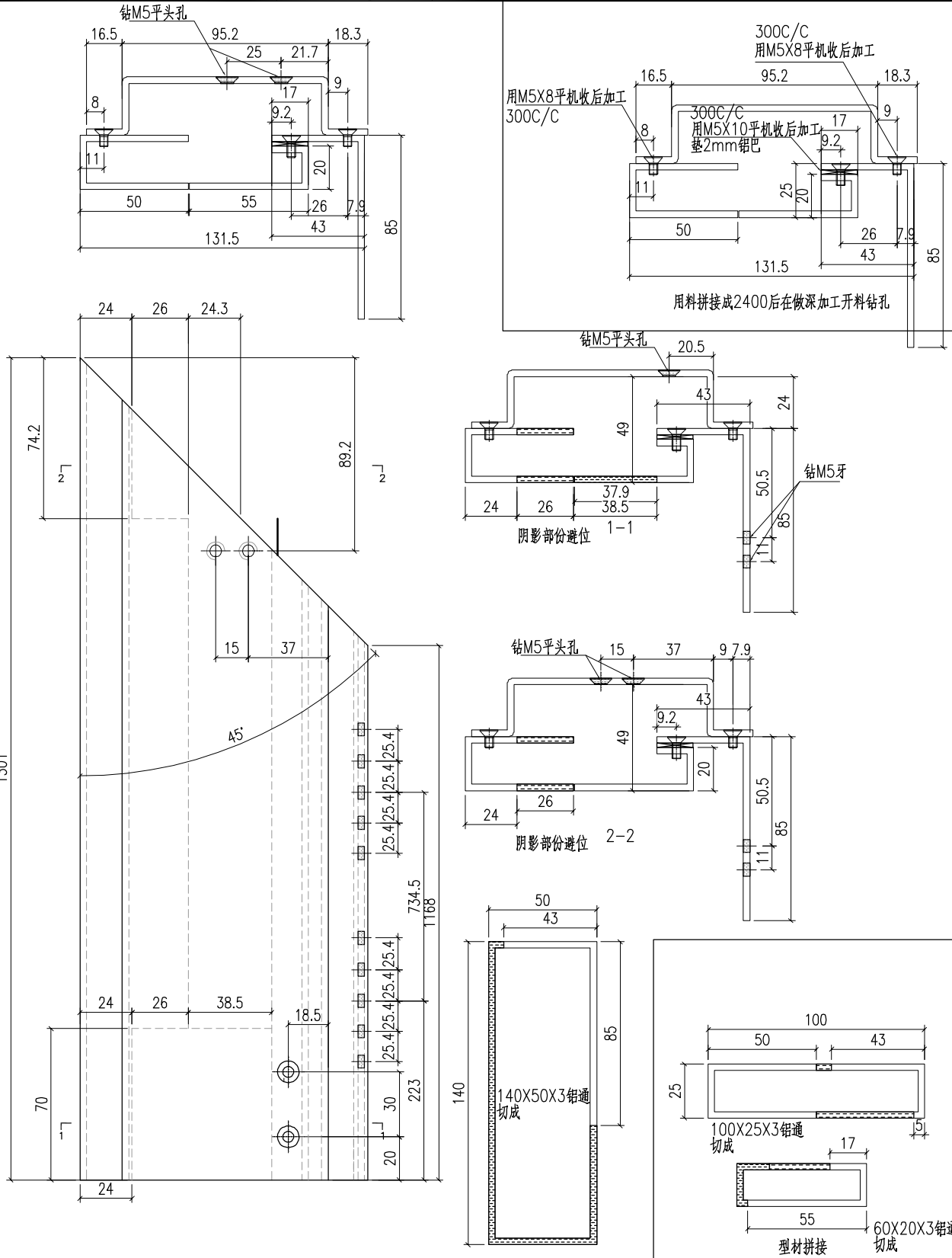
工程號	J-861	地盤	己连拿利	附件
名稱	栏河座		採用	
材料	VMU-P2/X85925/JMFG008930		地盤	
顏色	-		工廠	

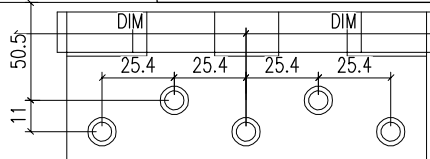
 美特鋁質有限公司 MIDI Aluminium Fabricator Ltd.			類別		物料號		
修改	-	-	制圖	LRA	2024.10.27	圖號	VMU-M4
日期	-	-	復核	-	-	數量	-
			批准			位置	



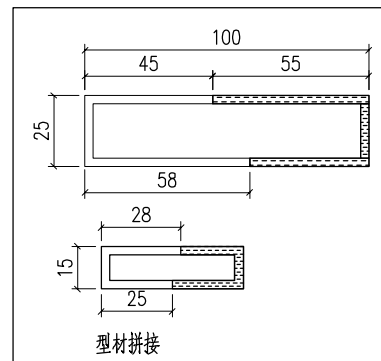
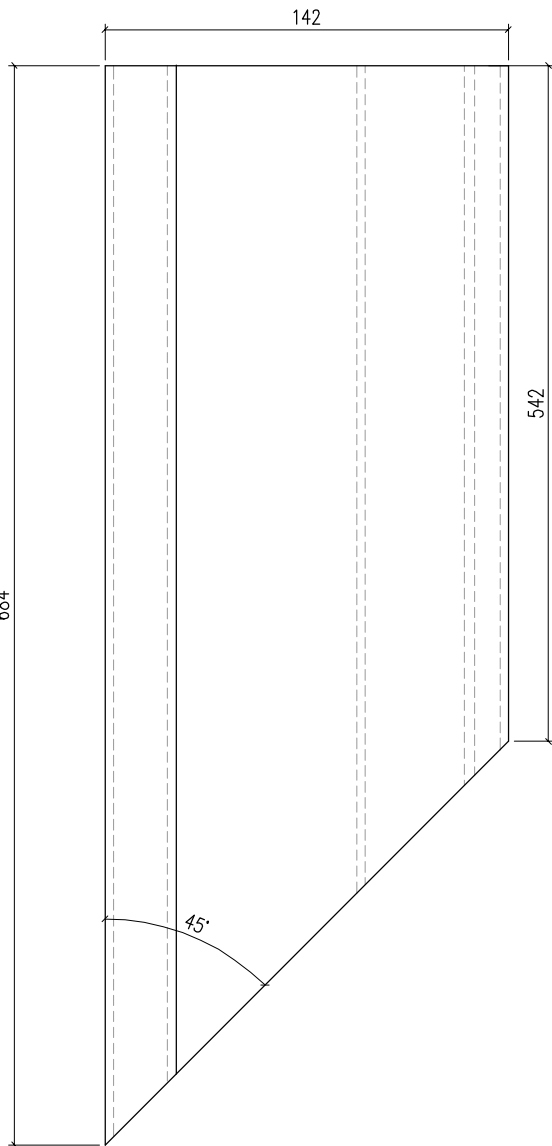
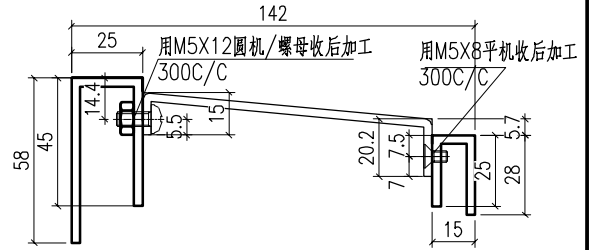
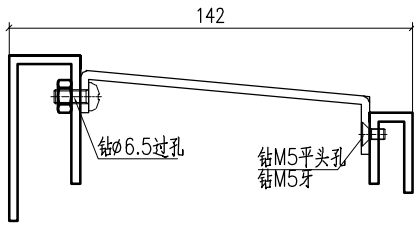
工程號	J-861	地盤	己连拿利	附件
名稱	栏河座		採用	
材料	VMU-P2/X85925/JMFG008930/JMFG004630		地盤	
顏色	-		工廠	

 美特铝质有限公司 MIDI Aluminium Fabricator Ltd.				類別		物料號	
修改	-	-		制圖	LRA	2024.10.27	圖號 VMU-M5
日期	-	-		復核	-	-	數量 -
				批准			位置



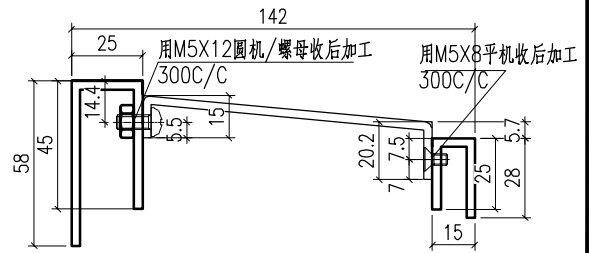
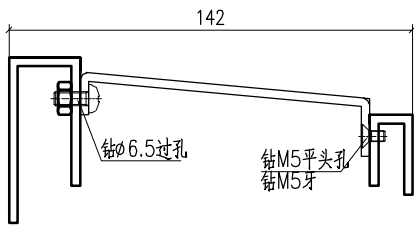
工程號	J-861	地盤	己连拿利	附件	 门较孔示意图
名稱	栏河座		採用		
材料	VMU-P2/X85925/JMFG008930/JMFG004630		地盤		
顏色	-		工廠		

 美特铝质有限公司 MIDI Aluminium Fabricator Ltd.				類別		物料號	
修改	-	-		制圖	LRA	2024.10.27	圖號 VMU-F1
日期	-	-		復核	-	-	數量 -
				批准			位置

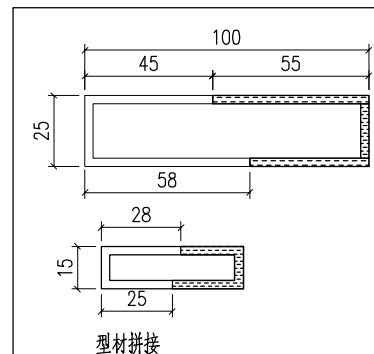
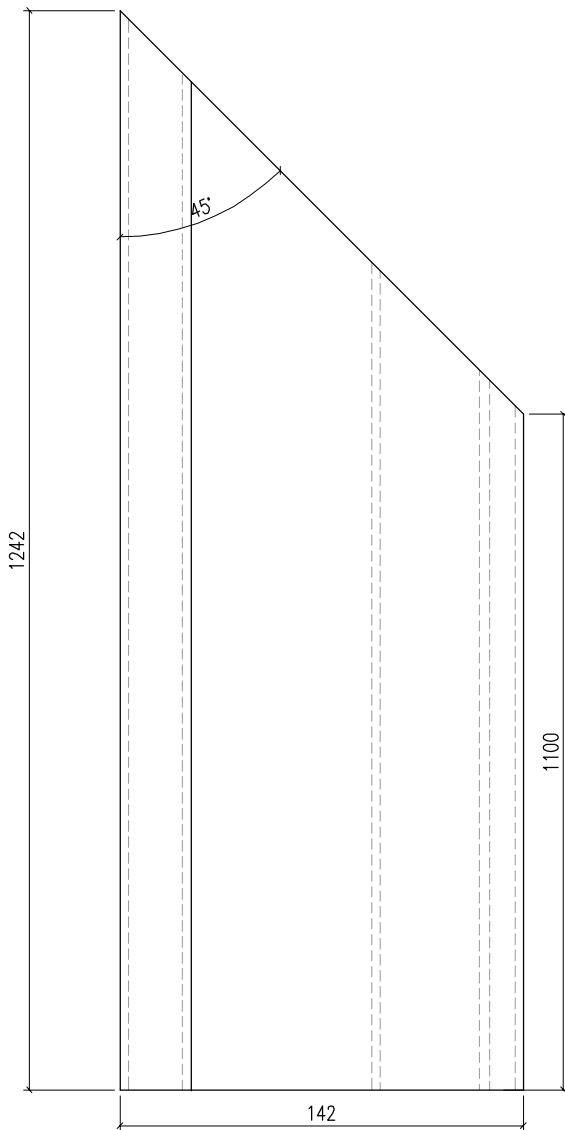


工程號	J-861	地盤	已连拿利	附件
名稱	栏杆盖		採用	
材料	VMU-P1/X85925/I00602		地盤	
顏色	-		工廠	

 美特铝质有限公司 MIDI Aluminium Fabricator Ltd.				類別		物料號	
修改	-	-		制圖	LRA	2024.10.27	圖號 VMU-F2
日期	-	-		復核	-	-	數量 -
				批准			位置

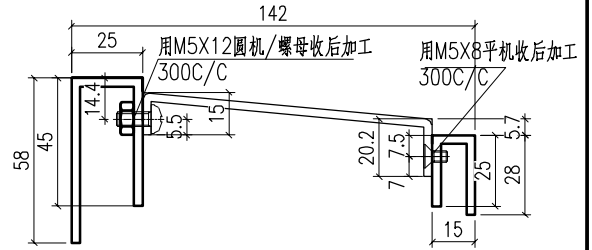
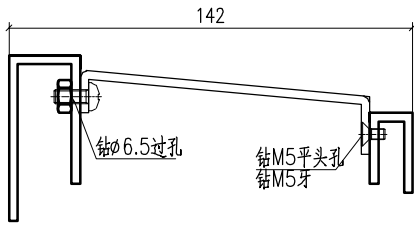


用料拼接成2400后在做深加工开料钻孔

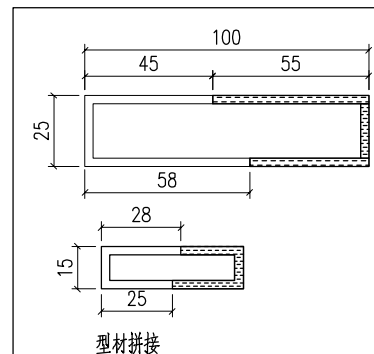
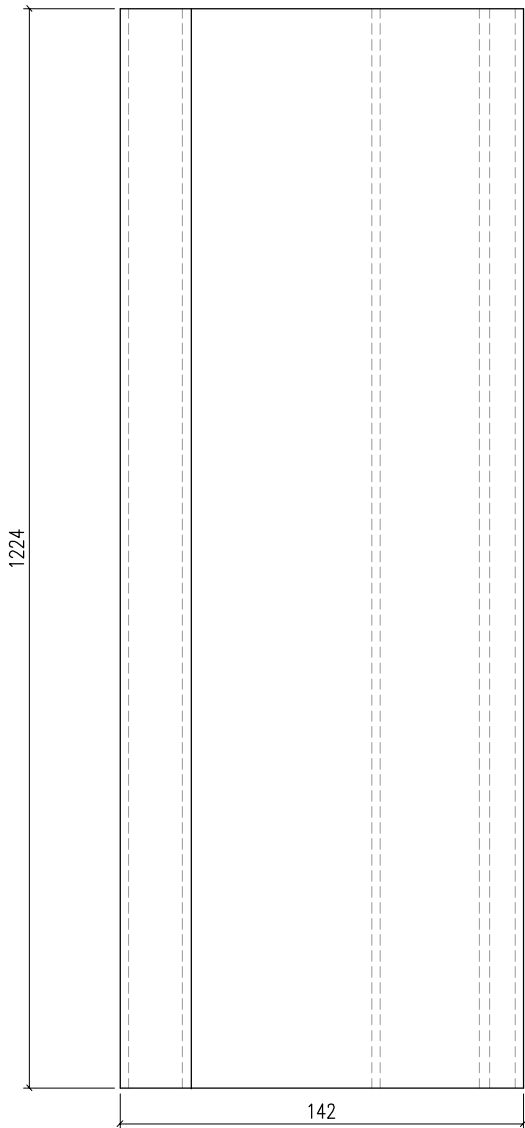


工程號	J-861	地盤	己连拿利	附件
名稱	栏杆盖		採用	
材料	VMU-P1/X85925/I00602		地盤	
顏色	-		工廠	

 美特鋁質 有限公司 MIDI Aluminium Fabricator Ltd.				類別		物料號	
修改	-	-		制圖	LRA	2024.10.27	圖號 VMU-F3
日期	-	-		復核	-	-	數量 -
				批准			位置

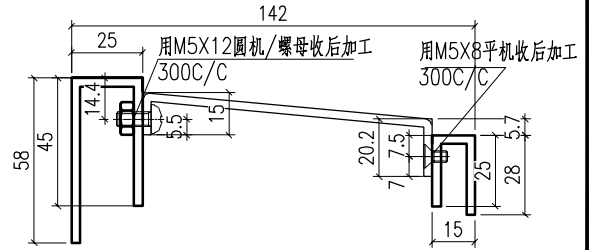
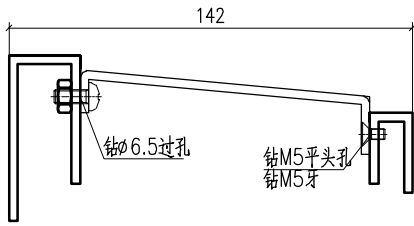


用料拼接成2400后在做深加工开料钻孔

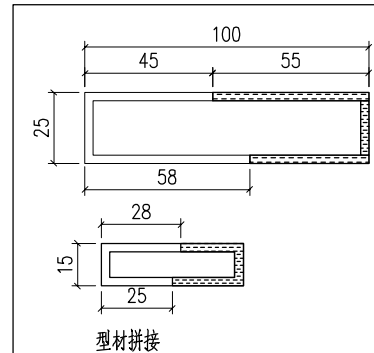
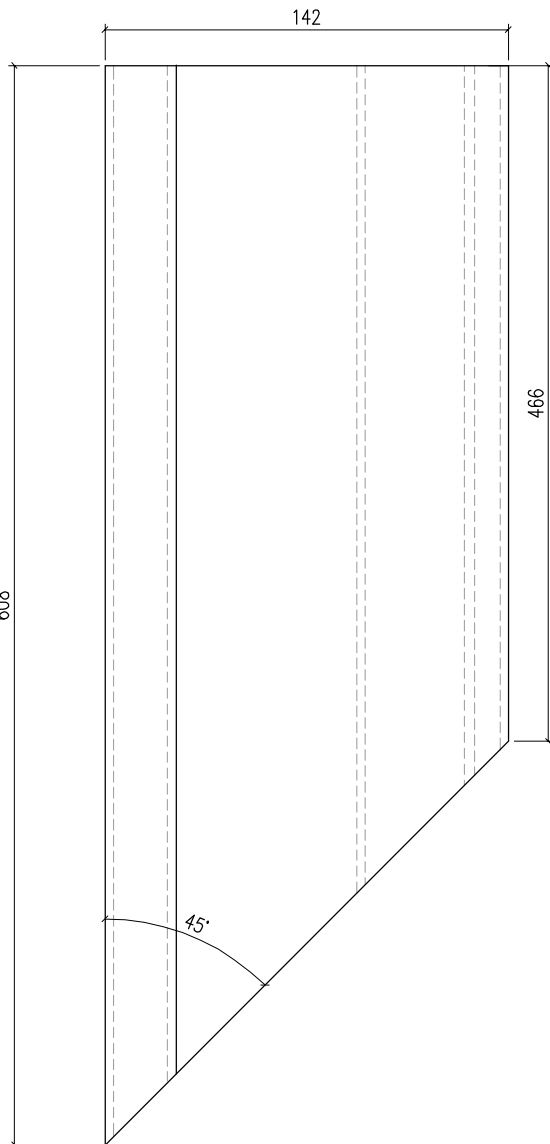


工程號	J-861	地盤	己连拿利	附件
名稱	栏杆盖		採用	
材料	VMU-P1/X85925/I00602		地盤	
顏色	-		工廠	

 美特铝质有限公司 MIDI Aluminium Fabricator Ltd.				類別		物料號	
修改	-	-		制圖	LRA	2024.10.27	圖號 VMU-F4
日期	-	-		復核	-	-	數量 -
				批准			位置

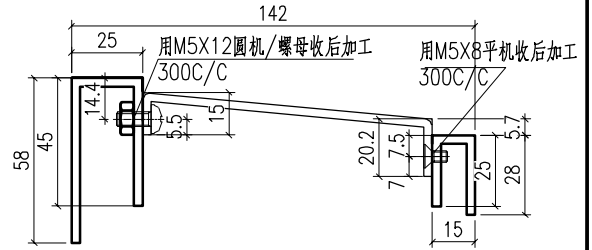
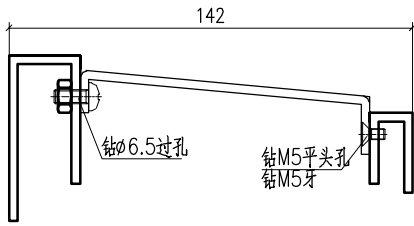


用料拼接成2400后在做深加工开料钻孔

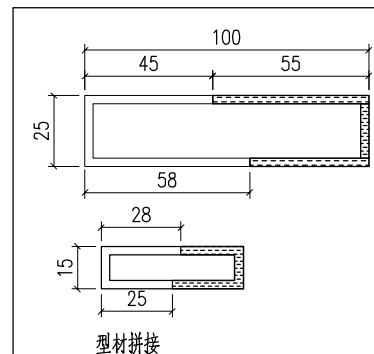
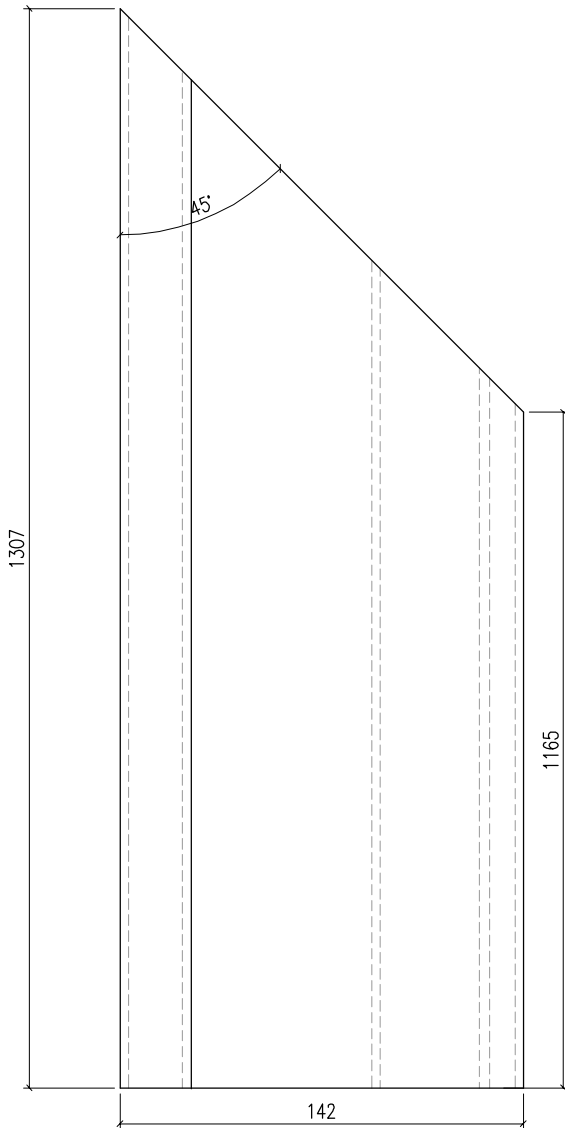


工程號	J-861	地盤	己连拿利	附件
名稱	栏杆盖		採用	
材料	VMU-P1/X85925/I00602		地盤	
顏色	-		工廠	

 美特铝质有限公司 MIDI Aluminium Fabricator Ltd.				類別		物料號	
修改	-	-		制圖	LRA	2024.10.27	圖號 VMU-F5
日期	-	-		復核	-	-	數量 -
				批准			位置

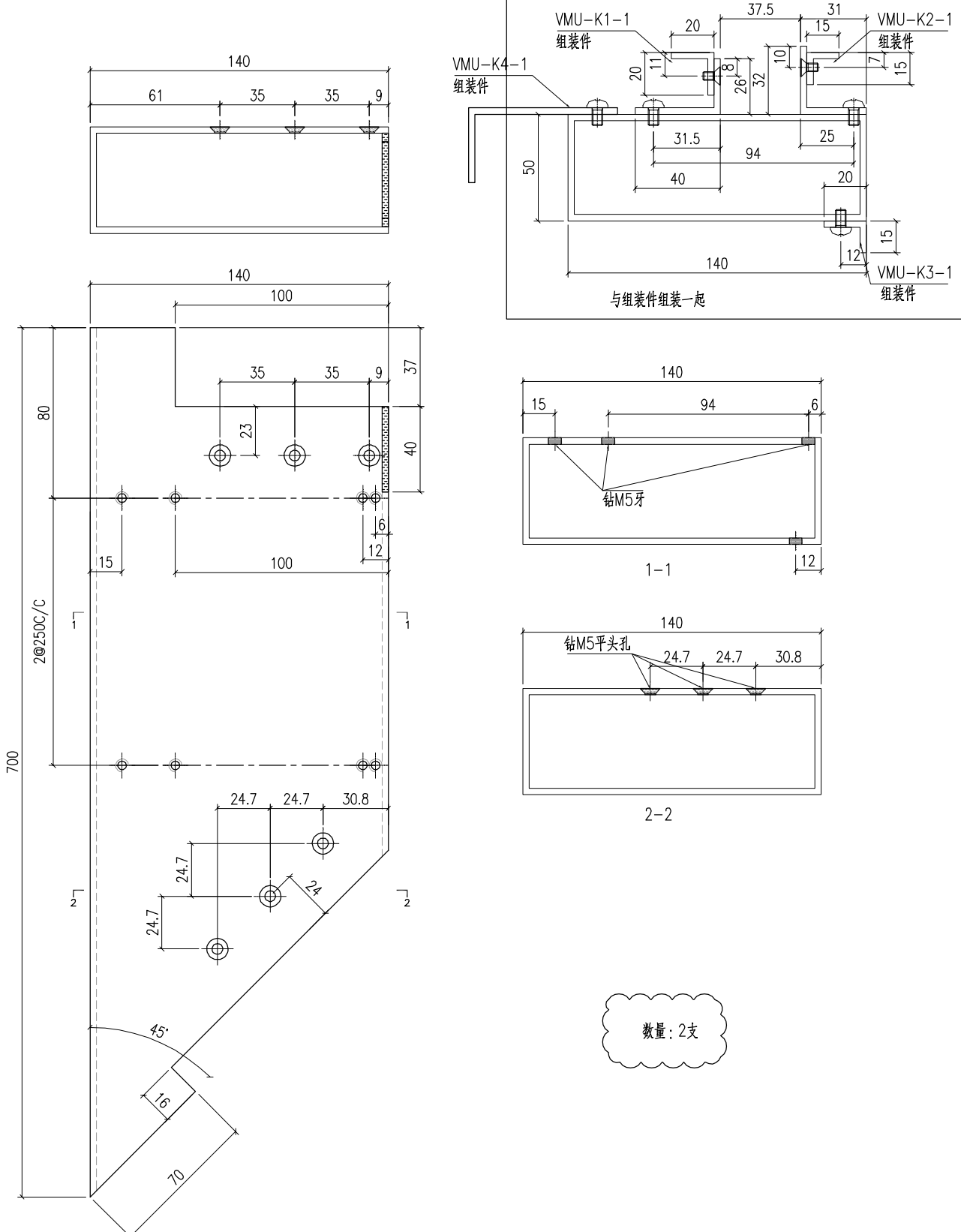


用料拼接成2400后在做深加工开料钻孔



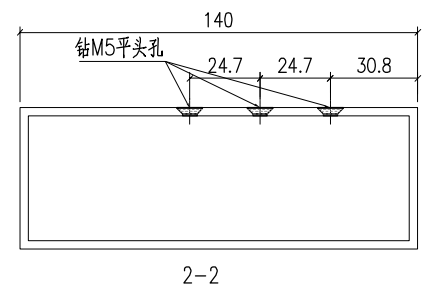
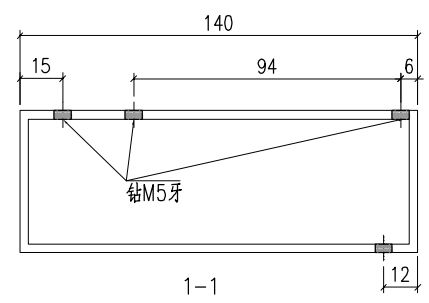
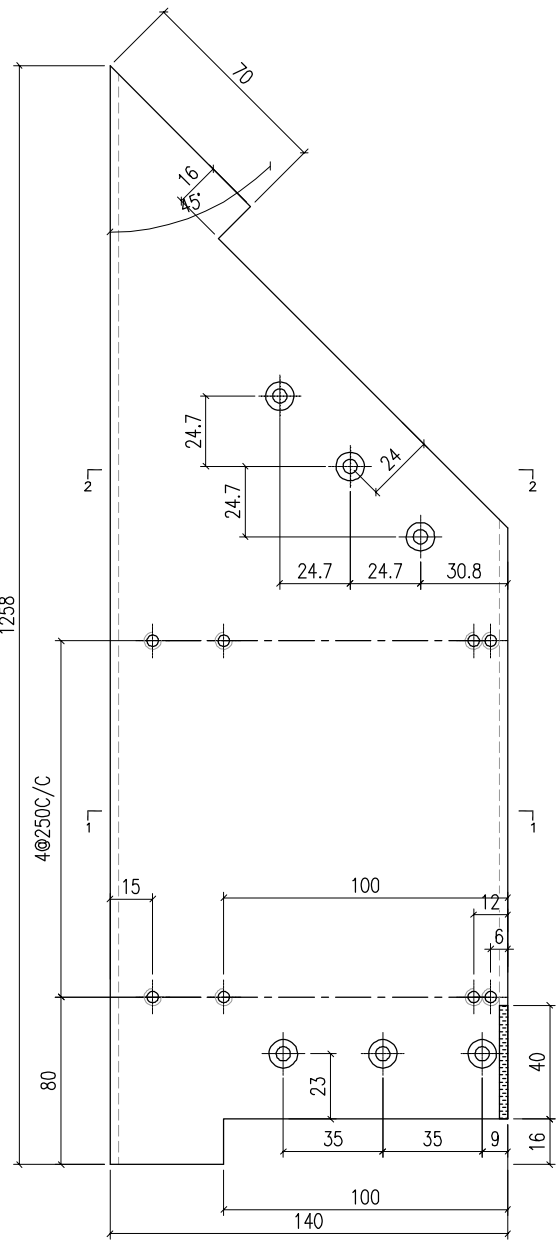
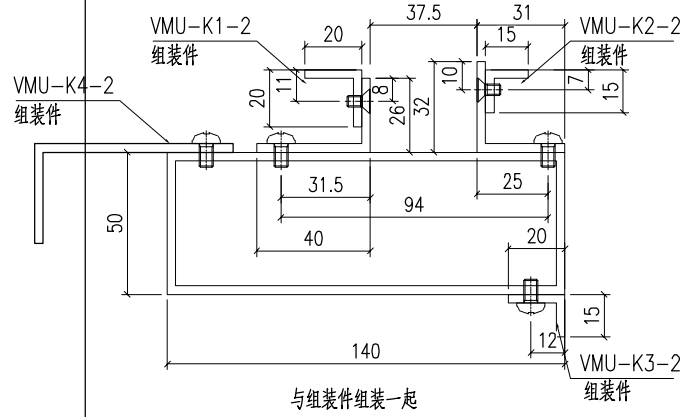
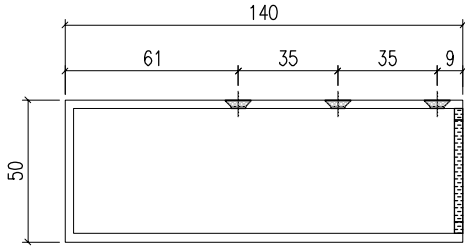
工程號	J-861	地盤	己连拿利	附件
名稱	栏杆盖		採用	
材料	VMU-P1/X85925/I00602		地盤	
顏色	-		工廠	

 美特铝质有限公司 MIDI Aluminium Fabricator Ltd.				類別		物料號	
修改	-	-		制圖	LRA	2024.10.27	圖號 VMU-D1
日期	-	-		復核	-	-	數量 -
				批准			位置



工程號	J-861	地盤	己连拿利	附件
名稱	底橫料		採用	
材料	JMFG004630		地盤	
顏色	-		工廠	

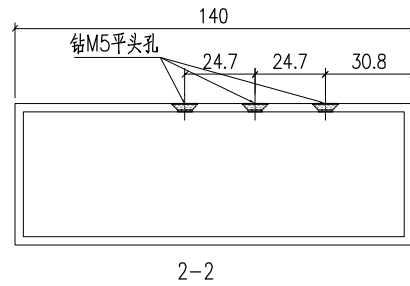
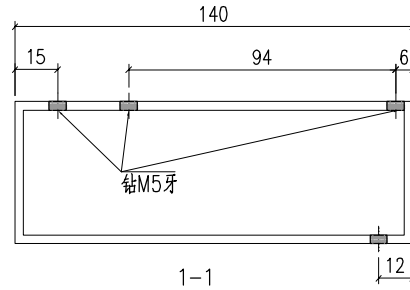
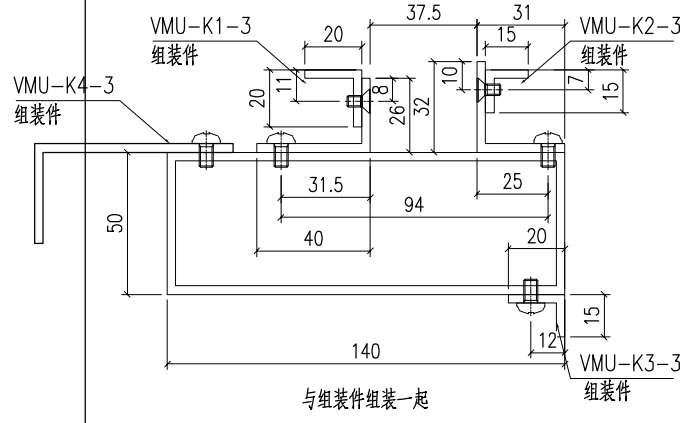
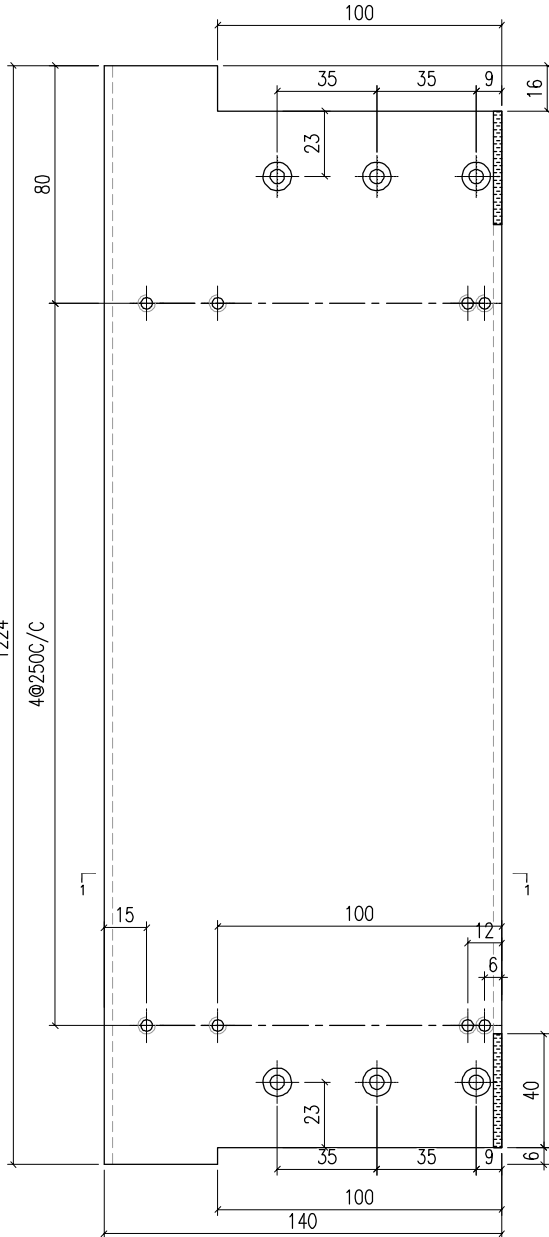
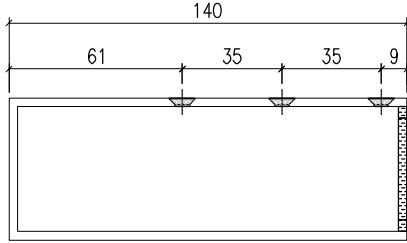
 美特铝质有限公司 MIDI Aluminium Fabricator Ltd.				類別		物料號	
				制圖	LRA	2024.10.27	圖號 VMU-D2
修改	-	-		復核	-	-	數量 -
日期	-	-		批准			位置



数量: 2支

工程號	J-861	地盤	已连拿利	附 件
名稱	底橫料		探用	
材料	JMFG004630		地盤	
顏色	-		工廠	

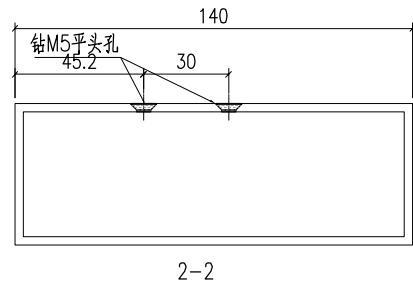
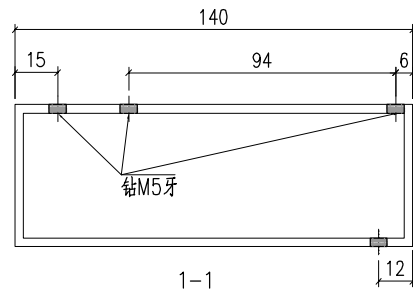
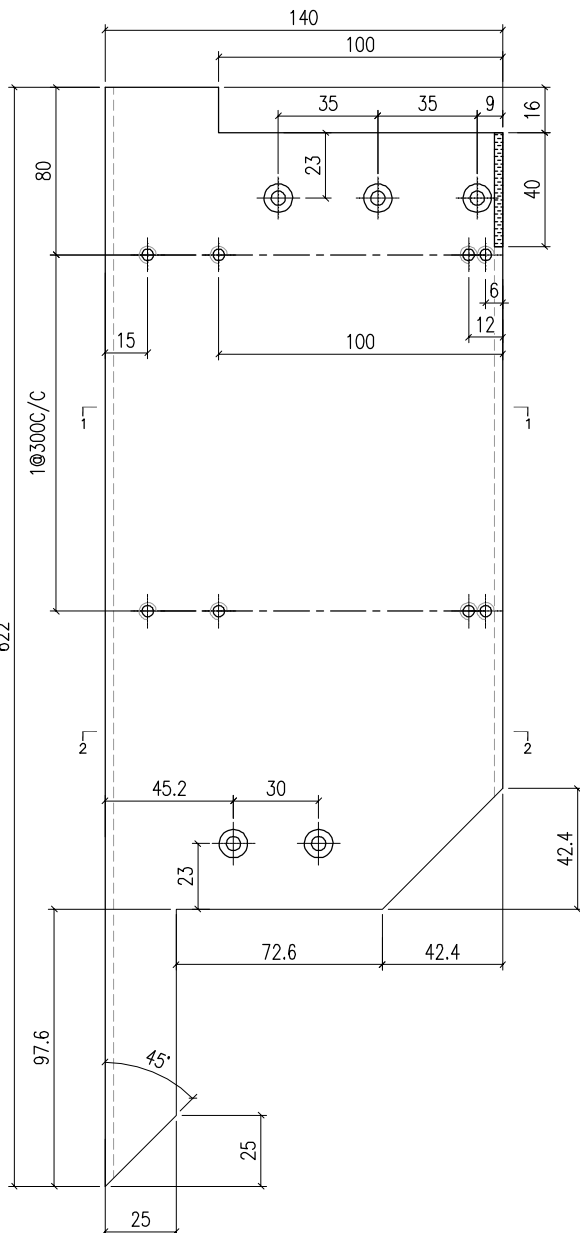
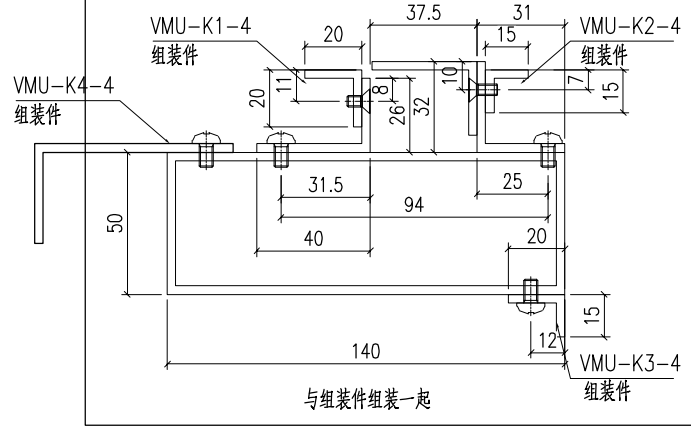
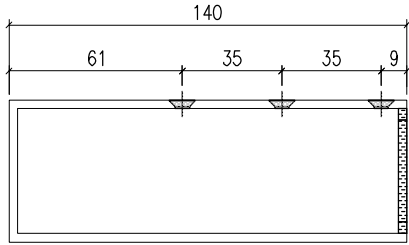
 美特铝质有限公司 MIDI Aluminium Fabricator Ltd.				類別		物料號	
修改	-	-		制圖	LRA	2024.10.27	圖號 VMU-D3
日期	-	-		復核	-	-	數量 -
				批准			位置



数量: 2支

工程號	J-861	地盤	已连拿利	探 用 地 盤 工 廠	附 件
名稱	底橫料				
材 料	JMFG004630				
顏 色	-				

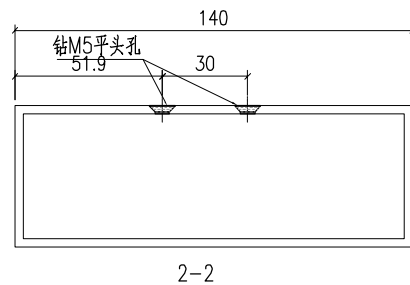
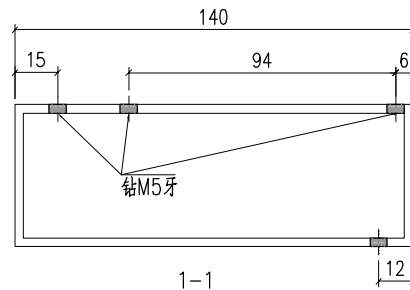
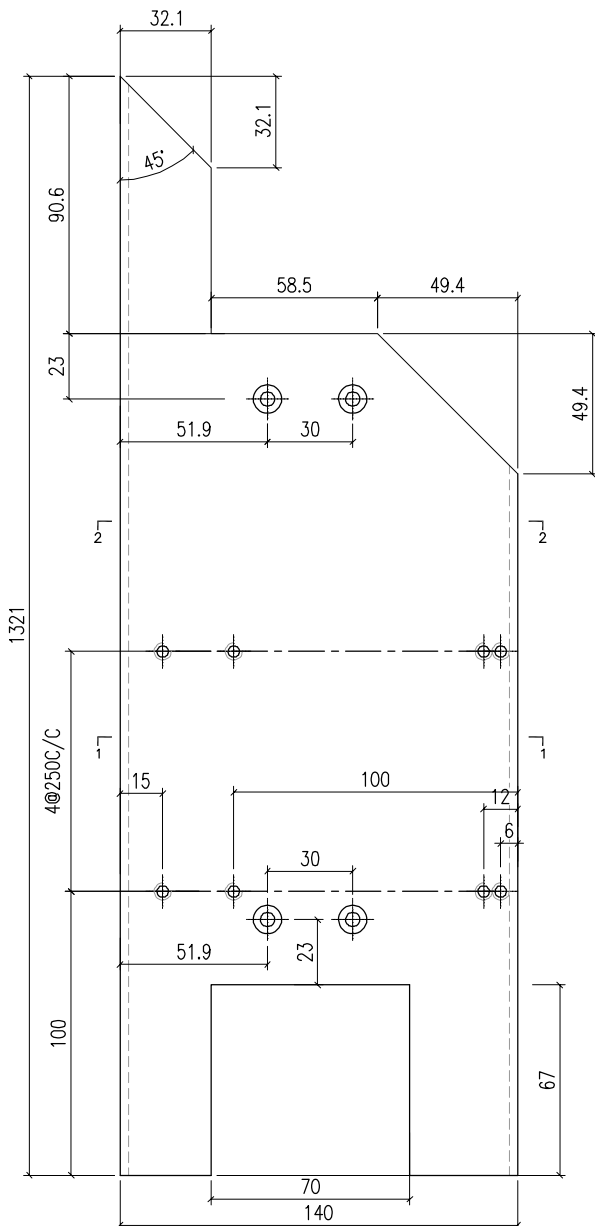
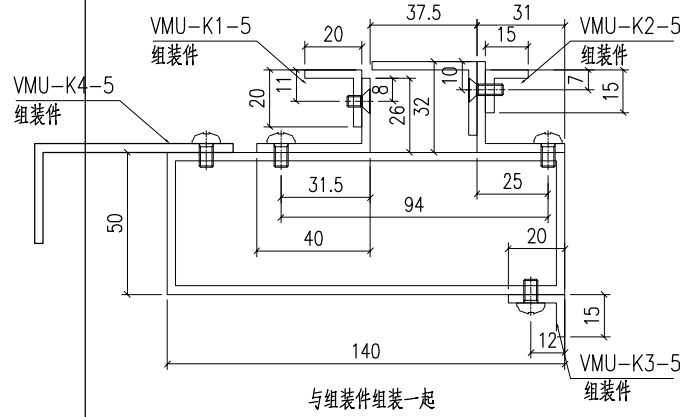
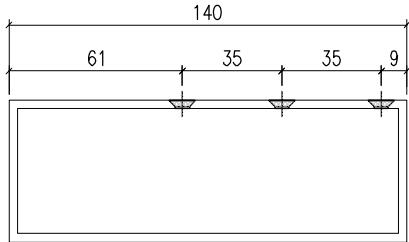
 美特铝质有限公司 MIDI Aluminium Fabricator Ltd.				類別		物料號	
修改	-	-		制圖	LRA	2024.10.27	圖號 VMU-D4
日期	-	-		復核	-	-	數量 -
				批准			位置



数量: 2支

工程號	J-861	地盤	已连拿利	附 件
名稱	底橫料		採用	
材料	JMFG004630		地盤	
顏色	-		工廠	

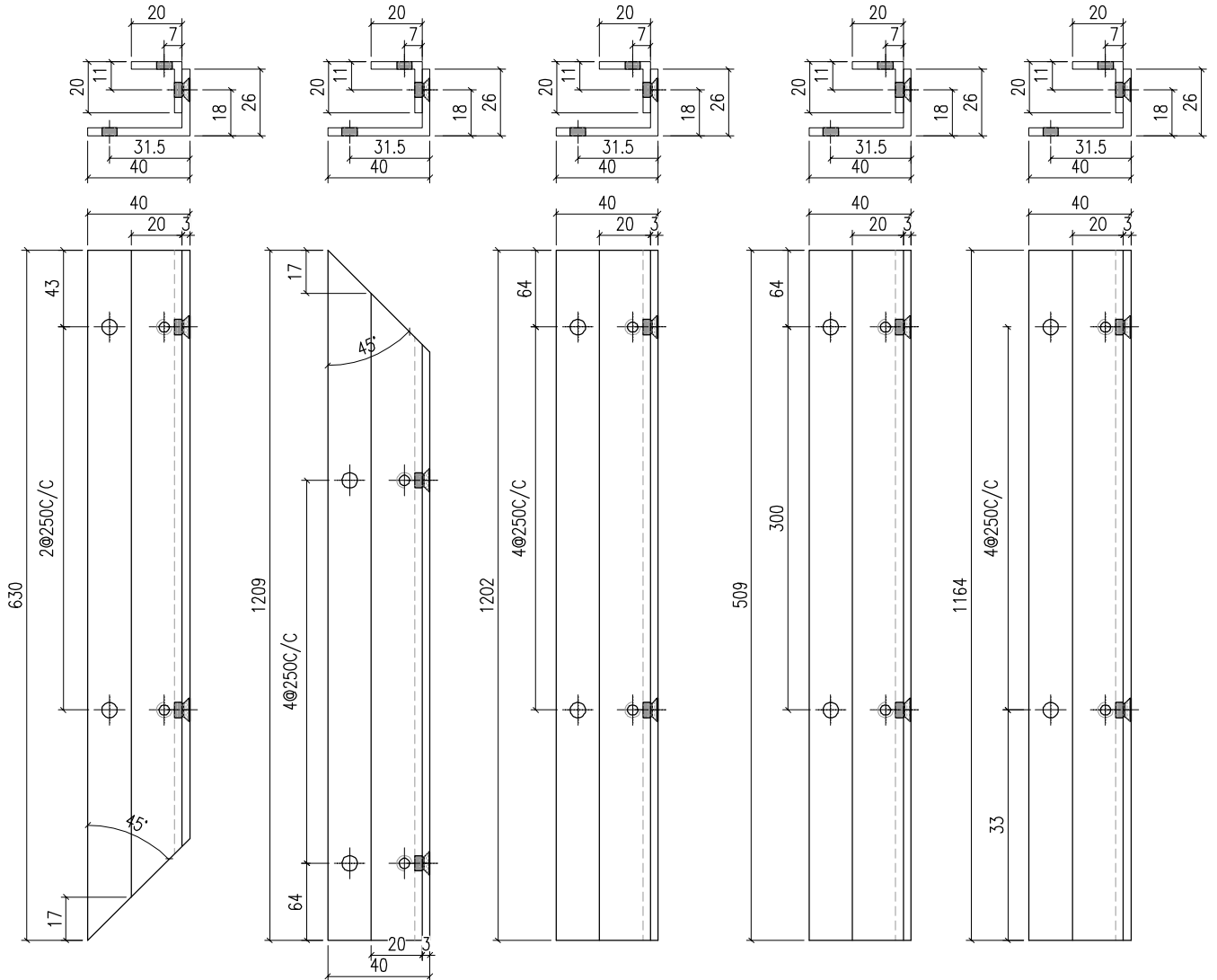
 美特鋁質有限公司 MIDI Aluminium Fabricator Ltd.				類別		物料號	
修改	-	-		制圖	LRA	2024.10.27	圖號 VMU-D5
日期	-	-		復核	-	-	數量 -
				批准			位置



数量: 2支

工程號	J-861	地盤	己连拿利	附 件
名稱	底橫料	採用		
材料	JMFG004630	地盤		
顏色	-	工廠		

 美特铝质有限公司 MIDI Aluminium Fabricator Ltd.			類別		物料號		
修改	-	-	制圖	LRA	2024.10.27	圖號	VMU-K1
日期	-	-	復核	-	-	數量	-
			批准			位置	



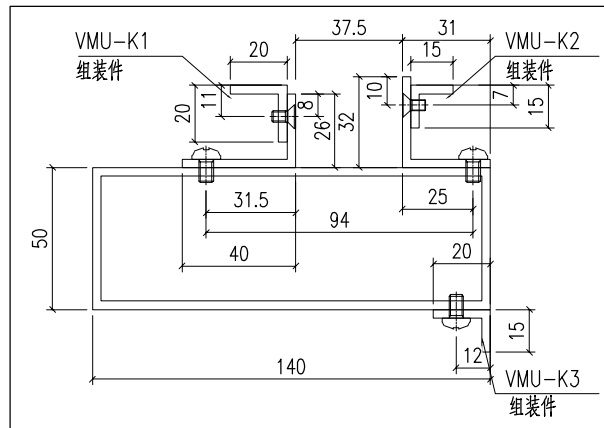
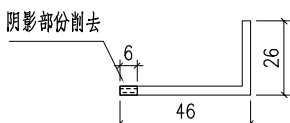
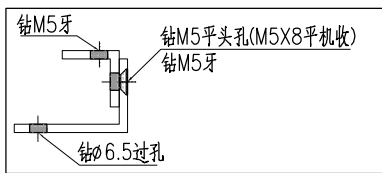
VMU-K1-1
数量: 2支

VMU-K1-2
数量: 2支

VMU-K1-3
数量: 2支

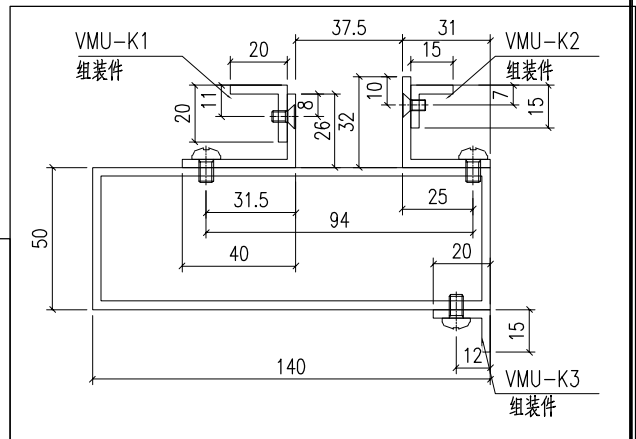
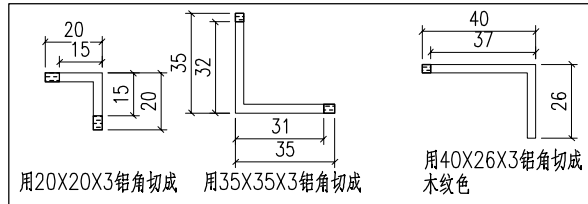
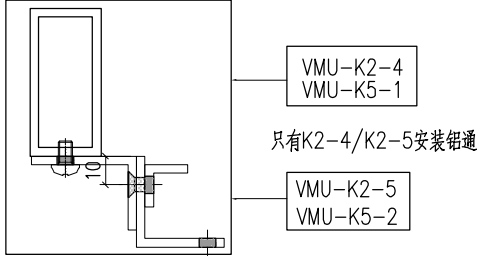
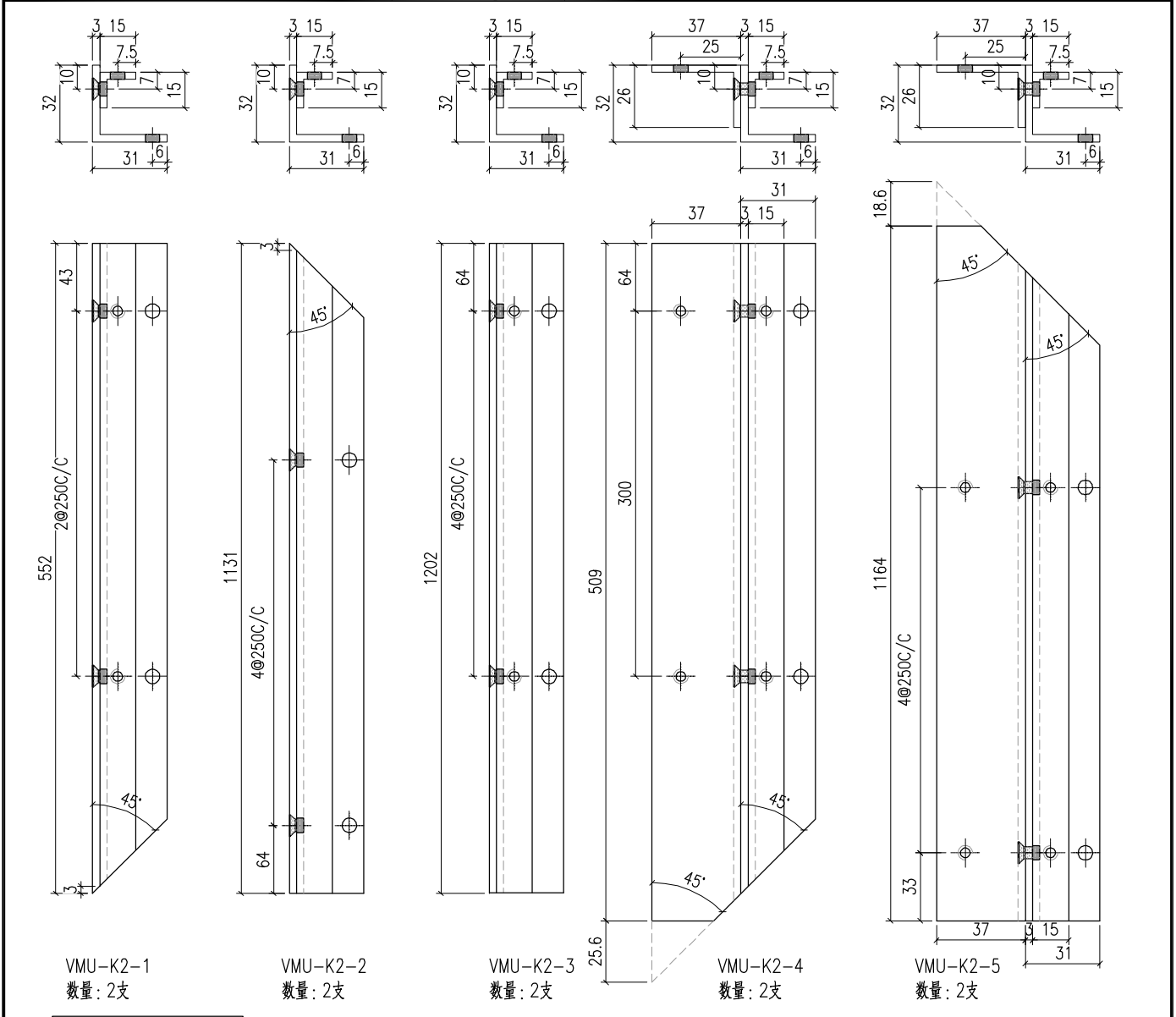
VMU-K1-4
数量: 2支

VMU-K1-5
数量: 2支

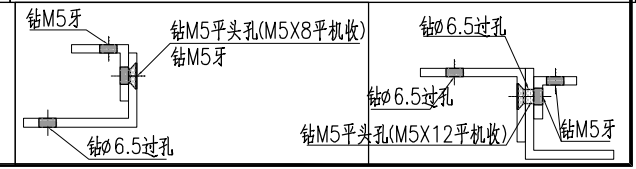


工程號	J-861	地盤	己连拿利	附 件
名稱	栏杆盖		採用	
材料	JMA0525/JM1012A30		地盤	
顏色	-		工廠	

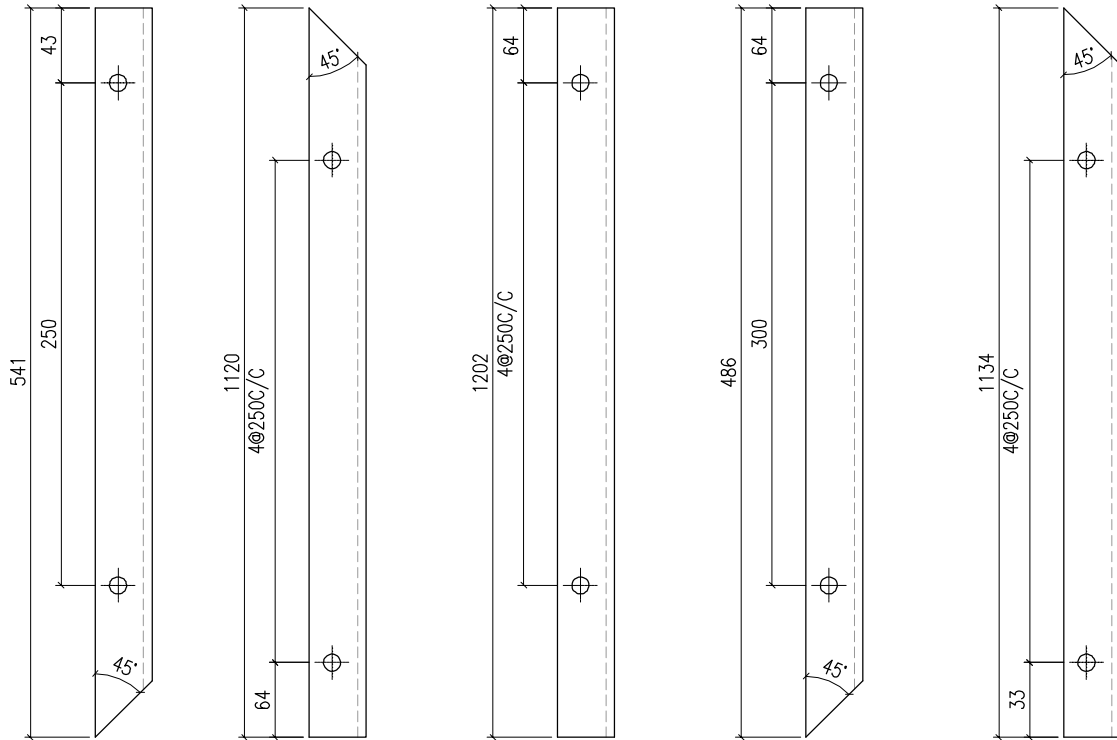
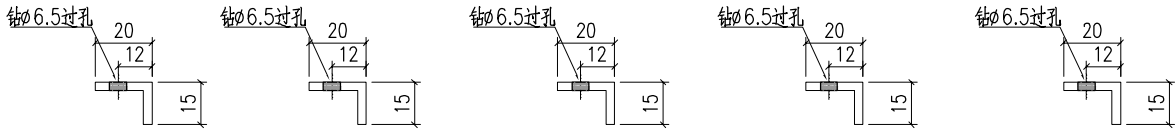
 美特铝质有限公司 MIDI Aluminium Fabricator Ltd.				類別		物料號	
修改	-	-		制圖	LRA	2024.10.27	圖號
日期	-	-		復核	-	-	數量
				批准			位置



工程號	J-861	地盤	已连拿利	附件
名稱	栏杆盖		採用	
材料	JMA0525/JM1012A30		地盤	
顏色	-		工廠	



 美特铝质有限公司 MIDI Aluminium Fabricator Ltd.				類別		物料號	
修改	-	-		制圖	LRA	2024.10.27	圖號
日期	-	-		復核	-	-	數量
				批准			位置



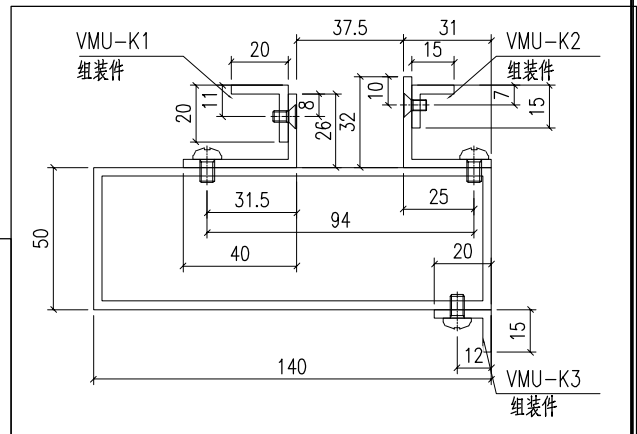
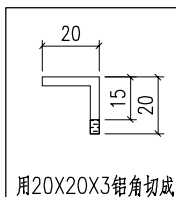
VMU-K3-1
数量: 2支

VMU-K3-2
数量: 2支

VMU-K3-3
数量: 2支

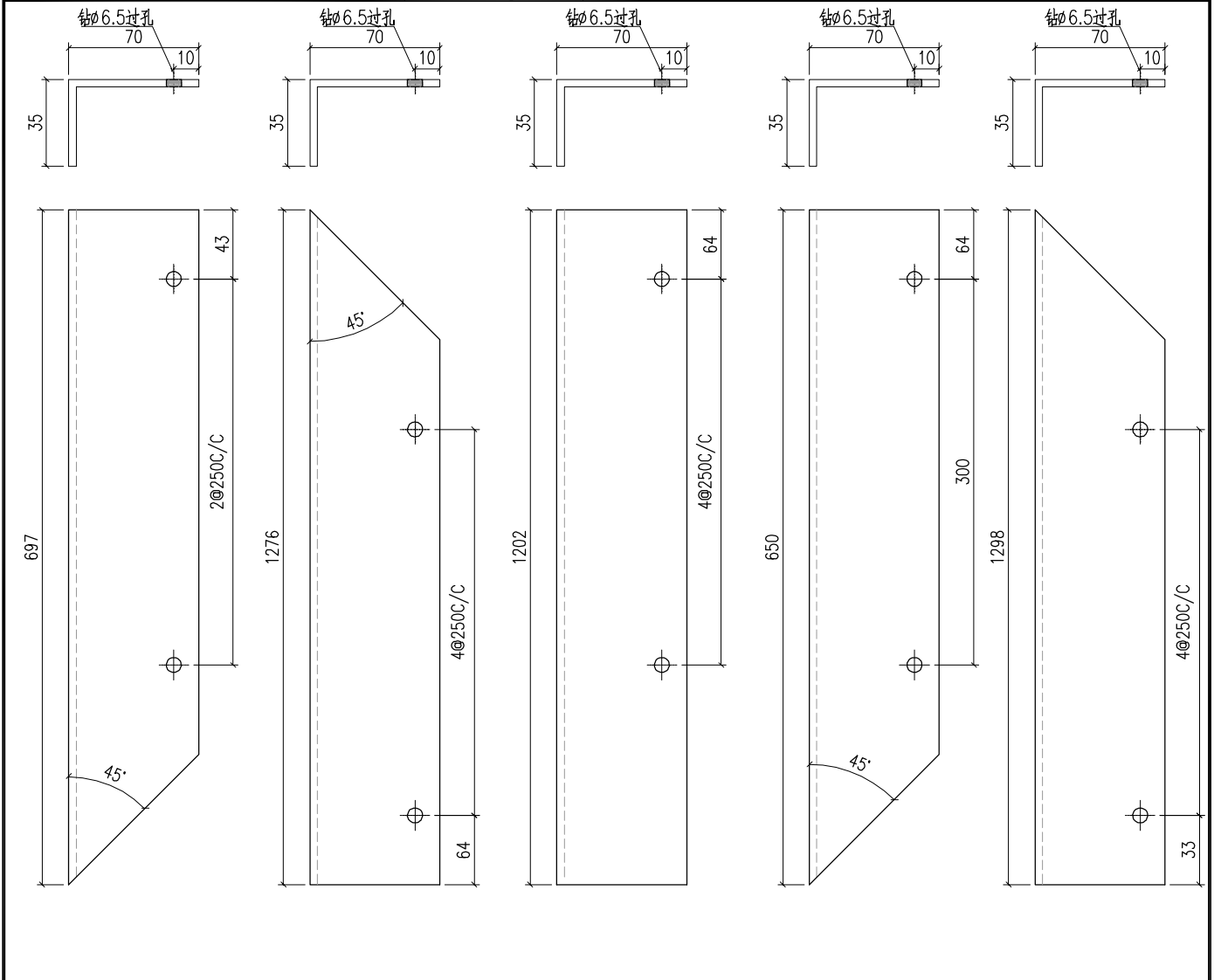
VMU-K3-4
数量: 2支

VMU-K3-5
数量: 2支



工程號	J-861	地盤	已连拿利	附件
名稱	栏杆盖		採用	
材料	JM1012A30		地盤	
顏色	-		工廠	

 美特铝质有限公司 MIDI Aluminium Fabricator Ltd.				類別		物料號	
修改	-	-		制圖	LRA	2024.10.27	圖號
日期	-	-		復核	-	-	數量
				批准			位置
							VMU-K4



VMU-K4-1
数量: 2支

VMU-K4-2
数量: 2支

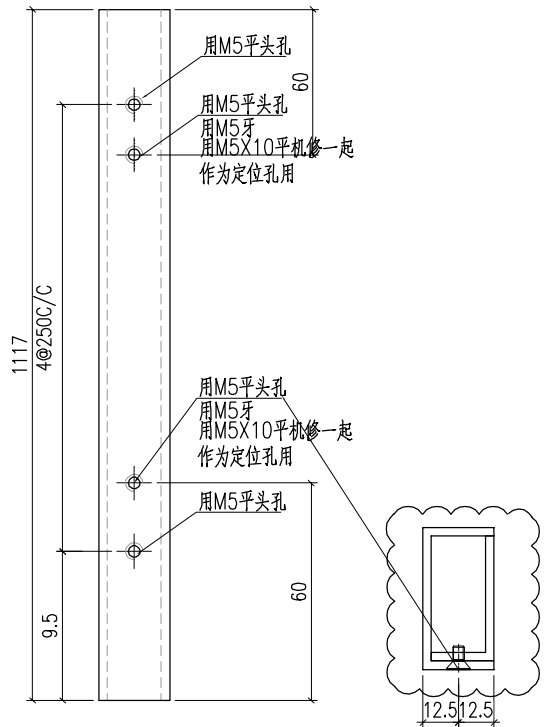
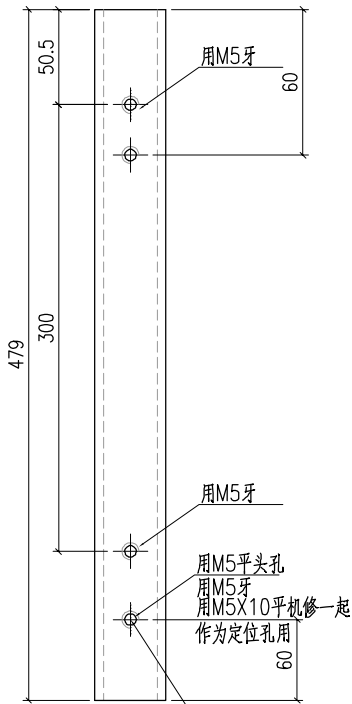
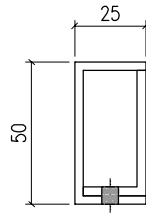
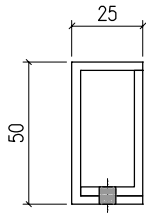
VMU-K4-3
数量: 2支

VMU-K4-4
数量: 2支

VMU-K4-5
数量: 2支

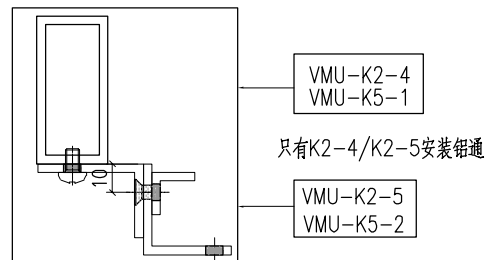
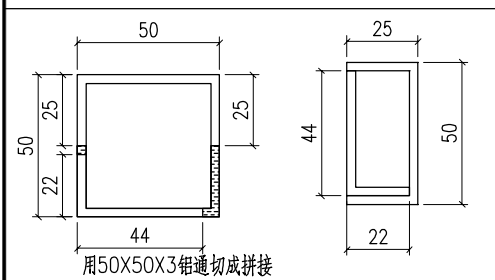
工程號	J-861	地盤	已连拿利	附件
名稱	栏杆盖		採用	
材料	JMA001230		地盤	
顏色	-		工廠	

 美特鋁質 有限公司 MIDI Aluminium Fabricator Ltd.				類別		物料號	
修改	-	-		制圖	LRA	2024.10.27	圖號 VMU-K5
日期	-	-		復核	-	-	數量 --
				批准			位置



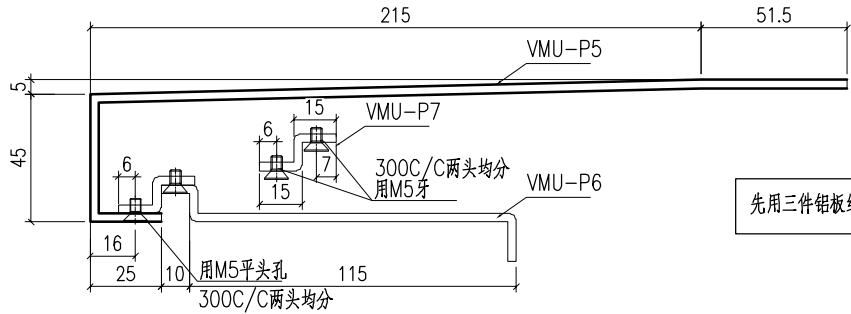
VMU-K5-1
数量: 2支

VMU-K5-2
数量: 2支

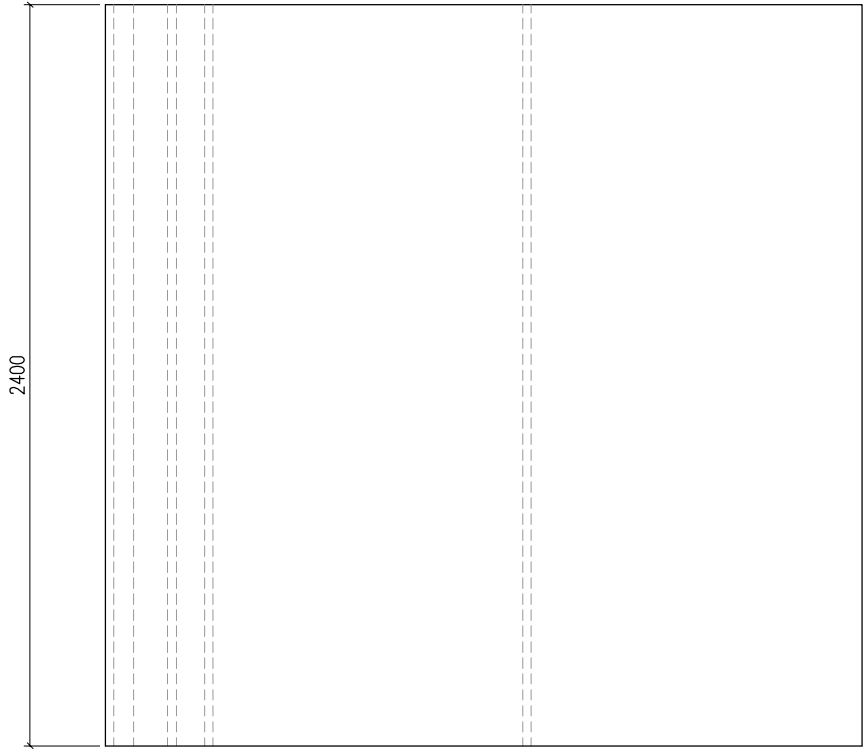


工程號	J-861	地盤	己连拿利	附 件
名稱	栏杆盖		採用	
材料	JM301330		地盤	
顏色	木纹色		工廠	

 美特鋁質 有限公司 MIDI Aluminium Fabricator Ltd.				類別		物料號	
				制圖	LRA	2024.10.27	圖號 VMU-U1
修改	-	-		復核	-	-	數量 --
日期	-	-		批准			位置



先用三件铝板组合成一件，用M5X8平机修一起先

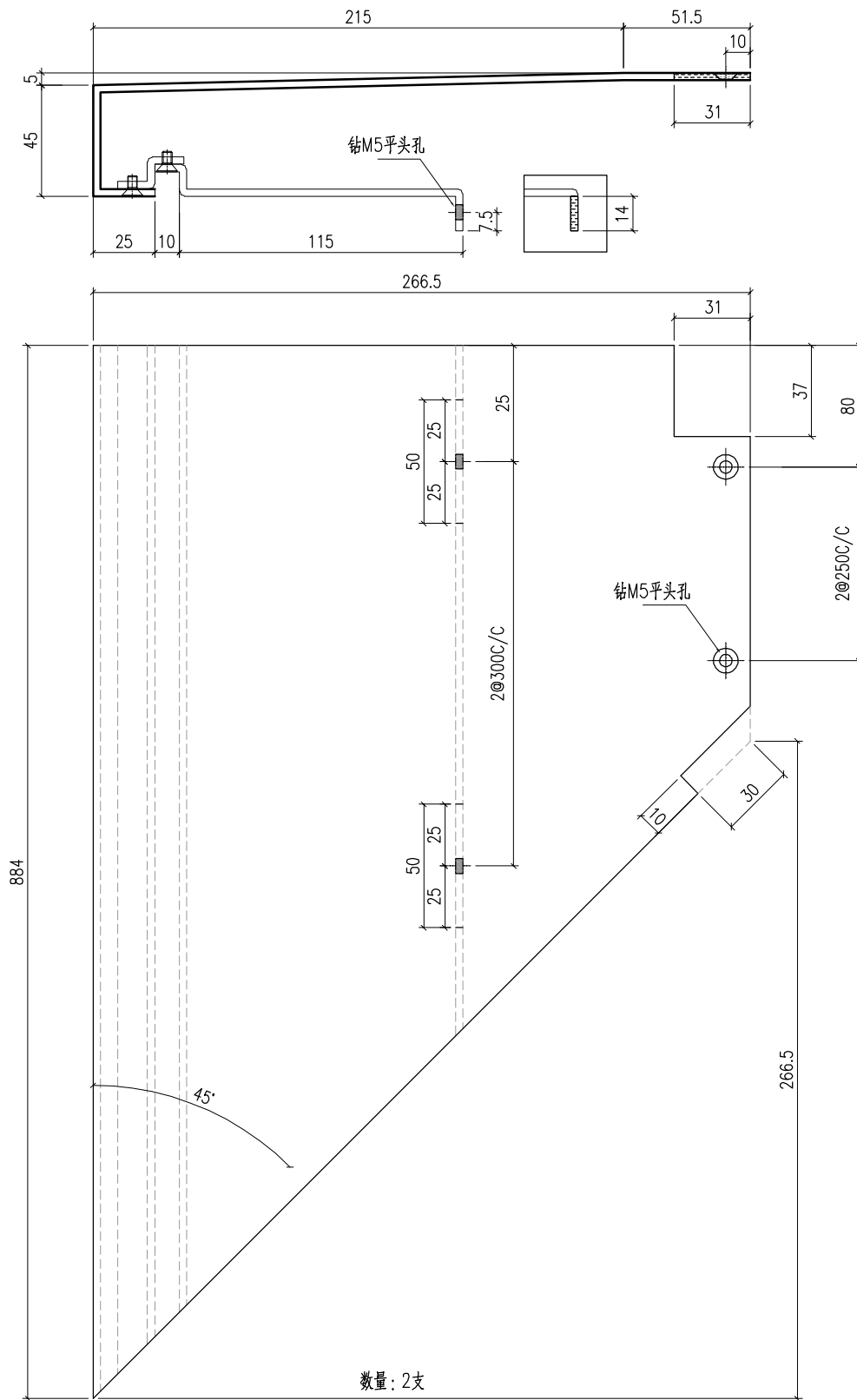


数量: 8支

拼接成大料

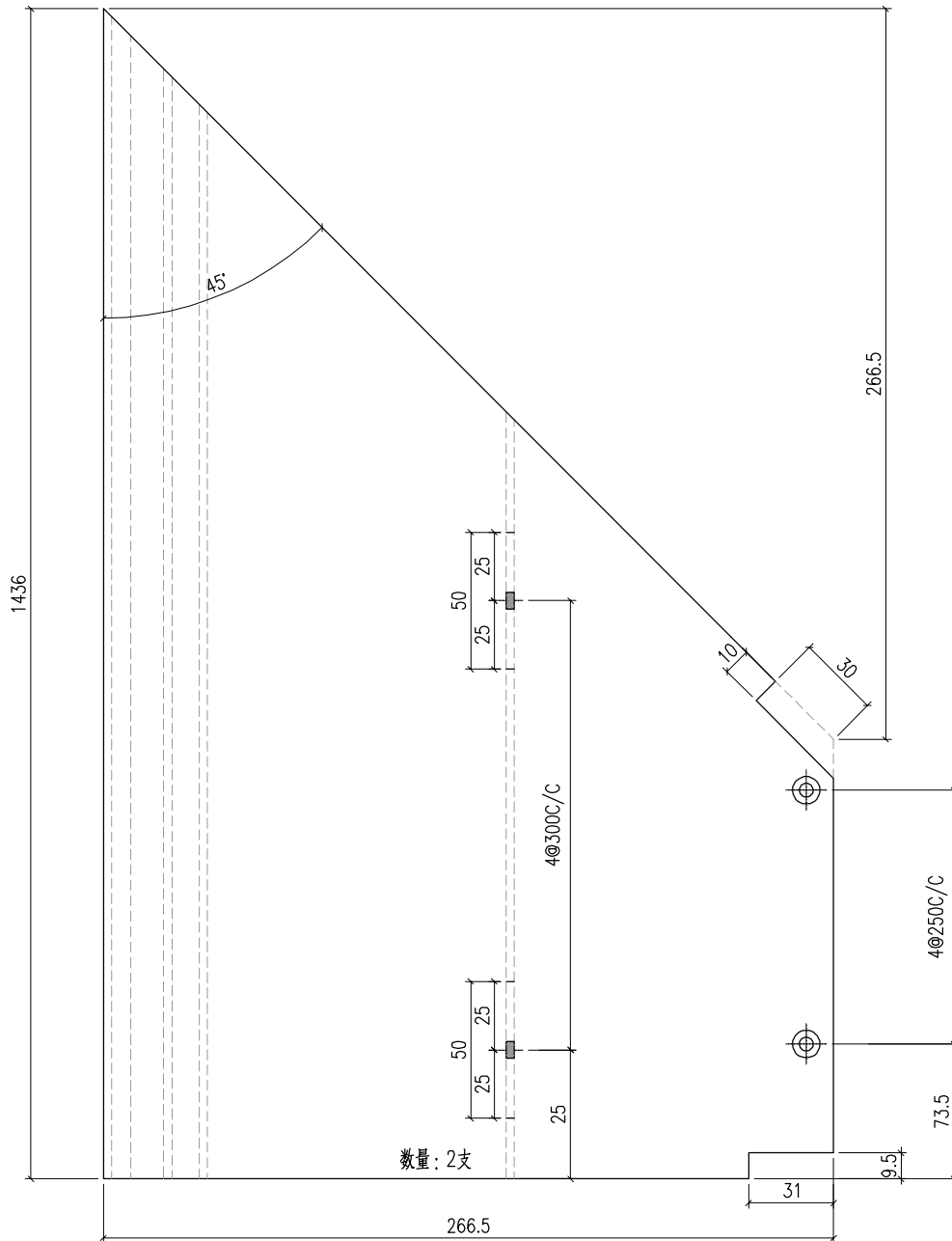
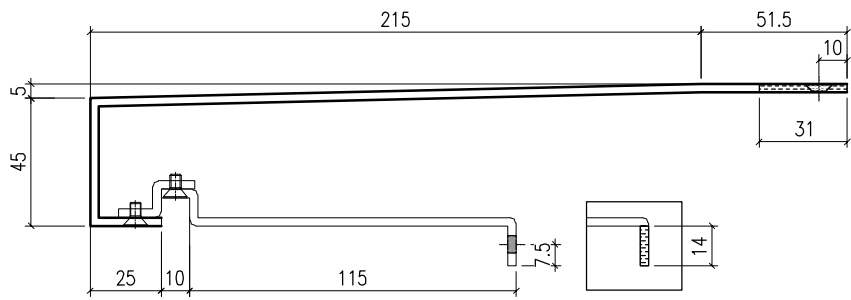
工程號	J-861	地盤	己连拿利	附件
名稱	栏杆盖		採用	
材料	VMU-P5/P6/P7		地盤	
顏色	-		工廠	

 美特鋁質有限公司 MIDI Aluminium Fabricator Ltd.				類別		物料號	
修改	-	-		制圖	LRA	2024.10.27	圖號
日期	-	-		復核	-	-	數量
				批准			位置
							VMU-U1-1
							-



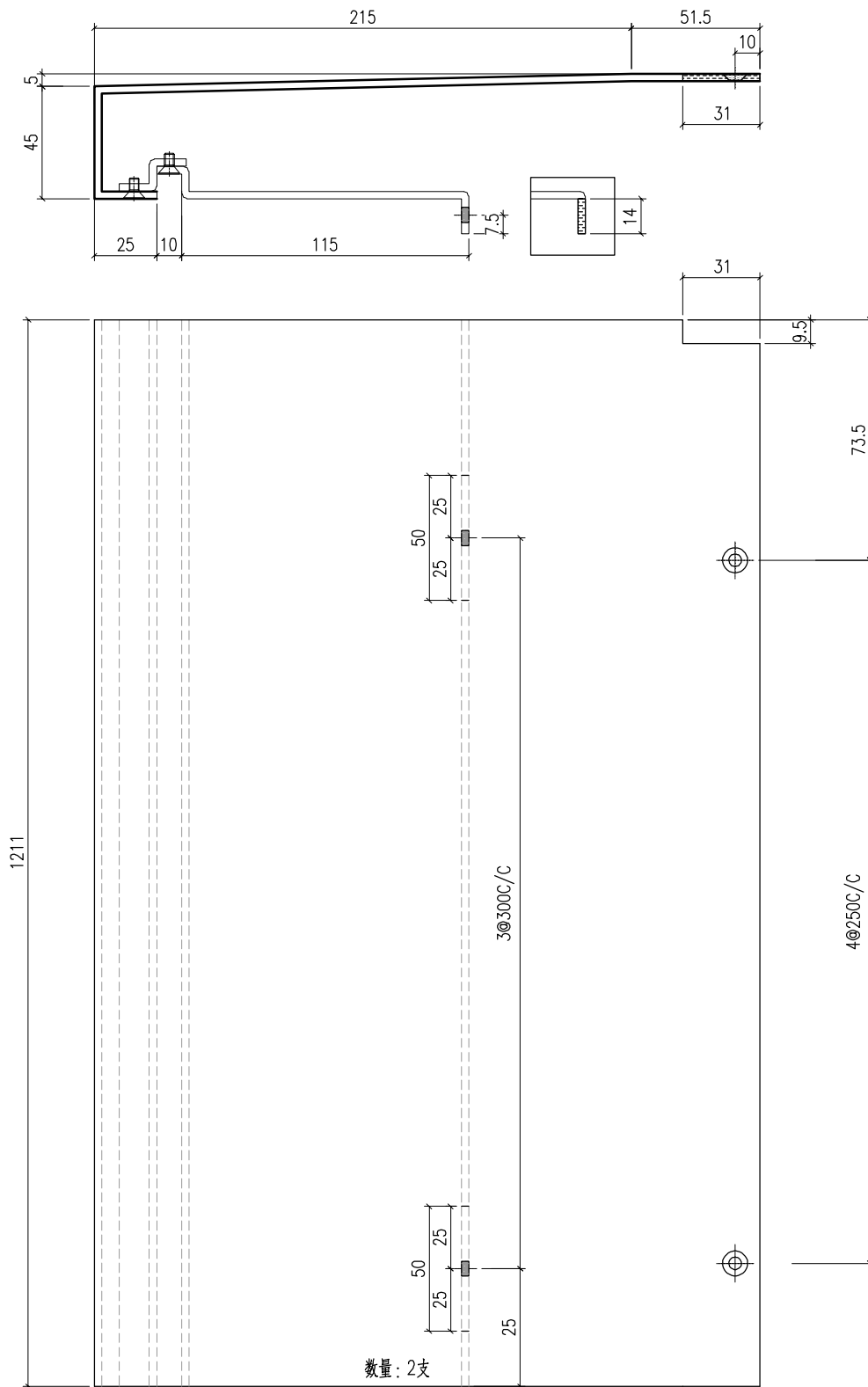
工程號	J-861	地盤	已连拿利	附件
名稱	栏杆盖		採用	
材料	U1		地盤	
顏色	-		工廠	

 美特鋁質 有限公司 MIDI Aluminium Fabricator Ltd.				類別		物料號	
修改	-	-		制圖	LRA	2024.10.27	圖號
日期	-	-		復核	-	-	數量
				批准			位置



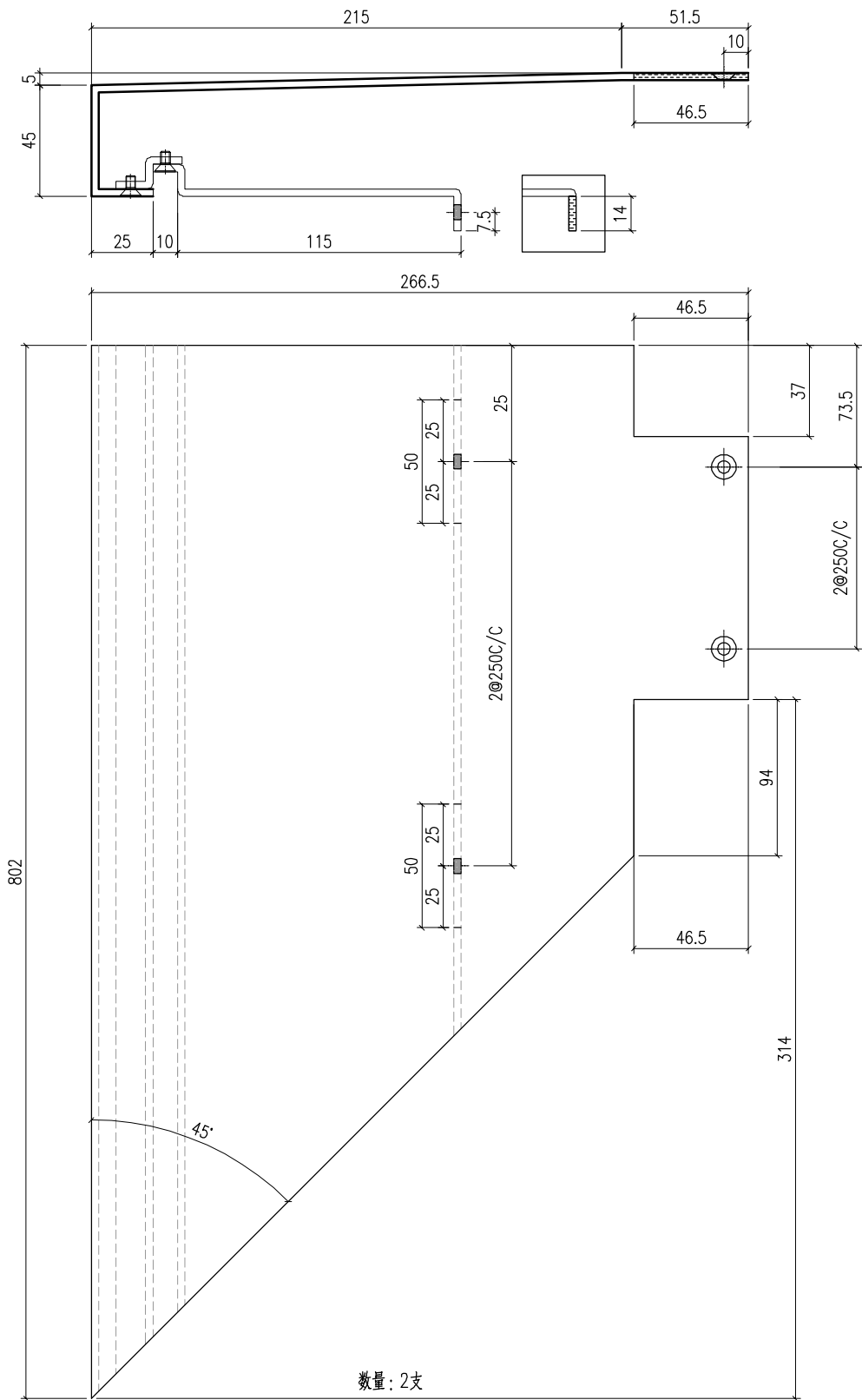
工程號	J-861	地盤	已连拿利	附 件
名稱	栏杆盖		採用	
材料	U1		地盤	
顏色	-		工廠	

 美特鋁質 有限公司 MIDI Aluminium Fabricator Ltd.				類別		物料號	
修改	-	-		制圖	LRA	2024.10.27	圖號
日期	-	-		復核	-	-	數量
				批准			位置



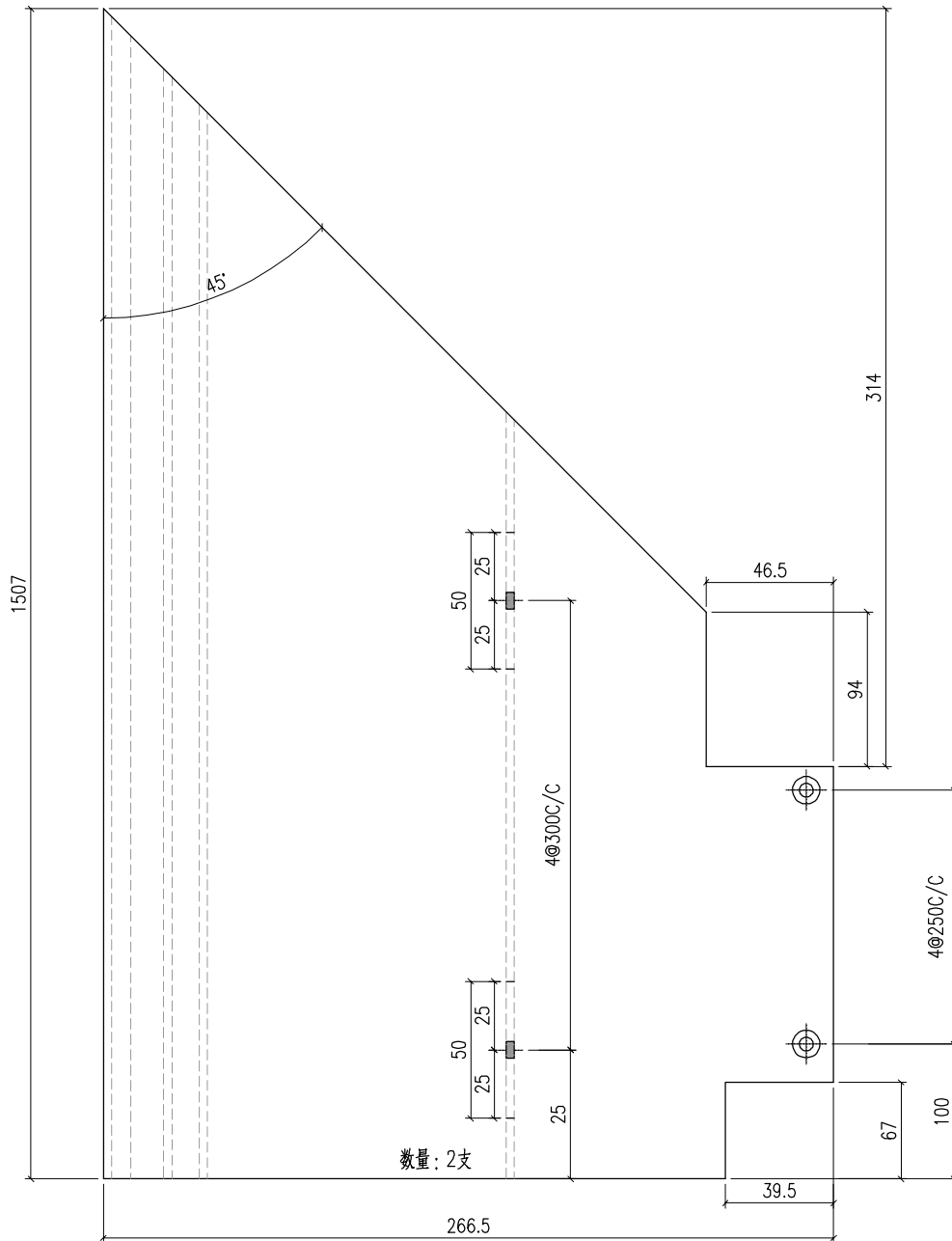
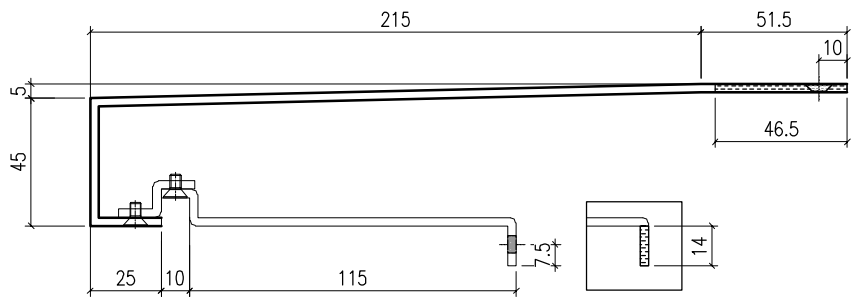
工程號	J-861	地盤	已连拿利	附件
名稱	栏杆盖		採用	
材料	U1		地盤	
顏色	-		工廠	

 美特鋁質 有限公司 MIDI Aluminium Fabricator Ltd.				類別		物料號	
修改	-	-		制圖	LRA	2024.10.27	圖號
日期	-	-		復核	-	-	數量
				批准			位置
							VMU-U1-4
							-



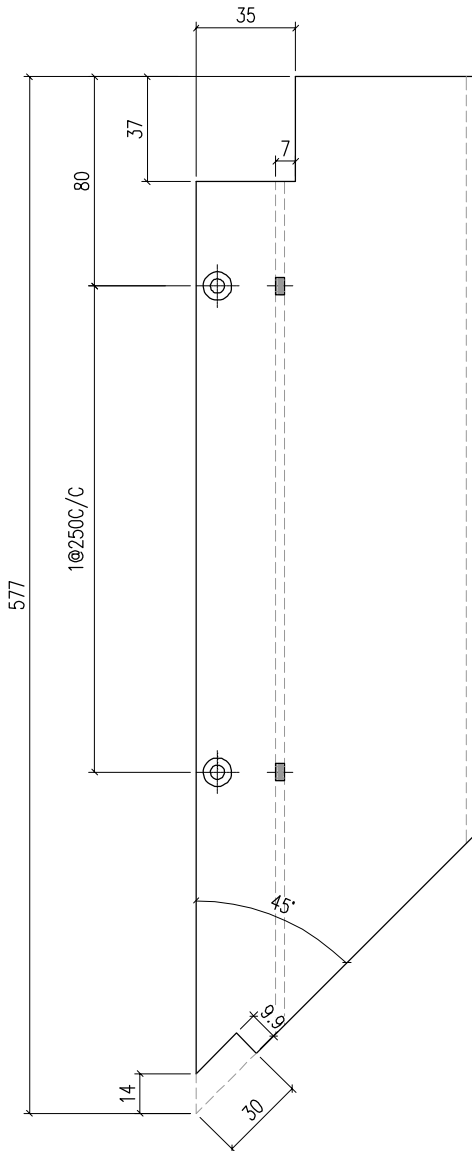
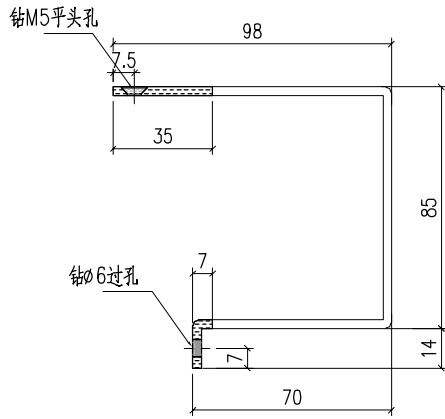
工程號	J-861	地盤	已连拿利	附 件
名稱	栏杆盖		採用	
材料	U1		地盤	
顏色	-		工廠	

 美特鋁質 有限公司 MIDI Aluminium Fabricator Ltd.				類別		物料號	
修改	-	-		制圖	LRA	2024.10.27	圖號
日期	-	-		復核	-	-	數量
				批准			位置



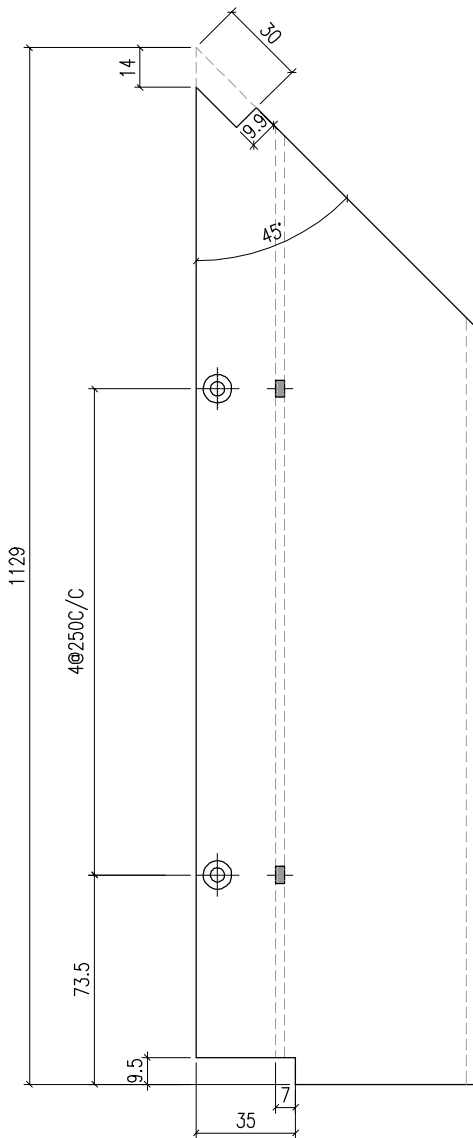
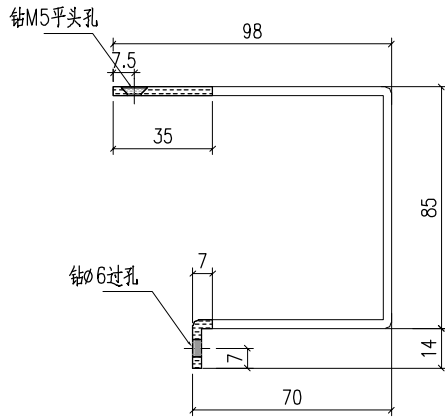
工程號	J-861	地盤	已连拿利	附 件
名稱	栏杆盖		採用	
材料	U1		地盤	
顏色	-		工廠	

 美特鋁質 有限公司 MIDI Aluminium Fabricator Ltd.				類別		物料號	
修改	-	-		制圖	LRA	2024.10.27	圖號 VMU-U2-1
日期	-	-		復核	-	-	數量 -
				批准			位置



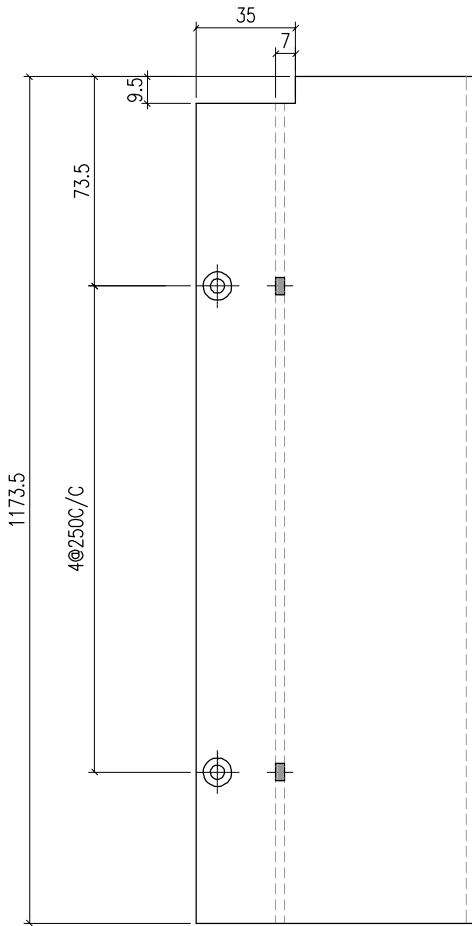
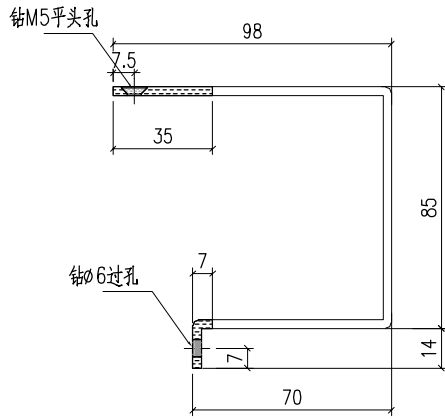
工程號	J-861	地盤	已连拿利	探 用	附 件
名稱	栏杆盖				
材料	VMU-P3		地盤		
顏色	-		工廠		

 美特铝质有限公司 MIDI Aluminium Fabricator Ltd.				類別		物料號	
修改	-	-		制圖	LRA	2024.10.27	圖號 VMU-U2-2
日期	-	-		復核	-	-	數量 —
				批准			位置



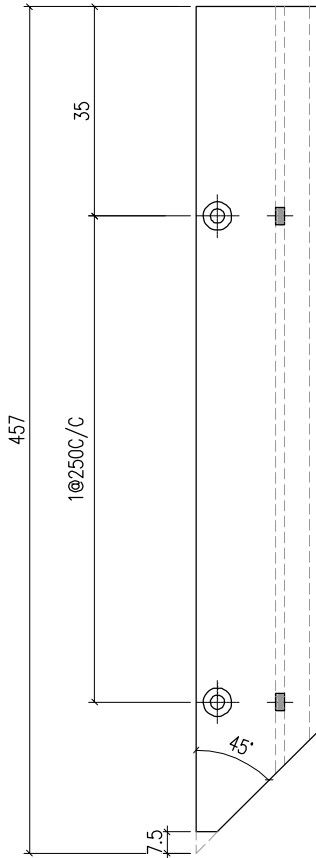
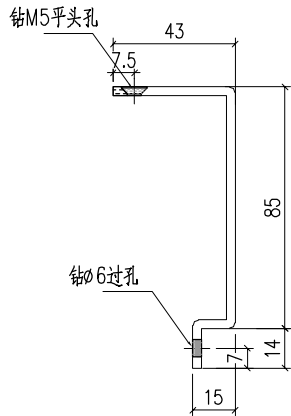
工程號	J-861	地盤	已连拿利	探 用	附 件
名稱	栏杆盖				
材料	VMU-P3		地盤		
顏色	—		工廠		

 美特鋁質有限公司 MIDI Aluminium Fabricator Ltd.				類別		物料號	
修改	-	-		制圖	LRA	2024.10.27	圖號
日期	-	-		復核	-	-	數量
				批准			位置




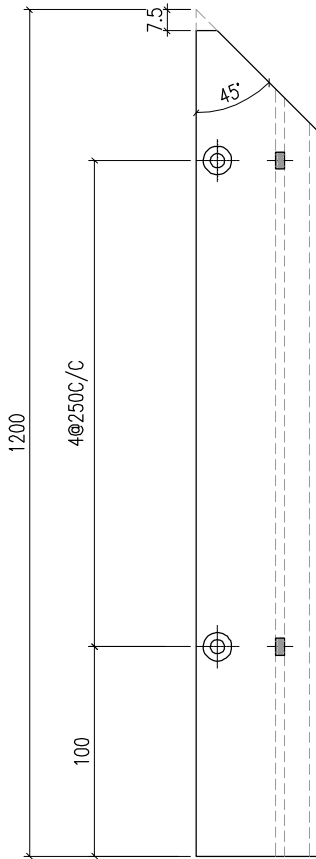
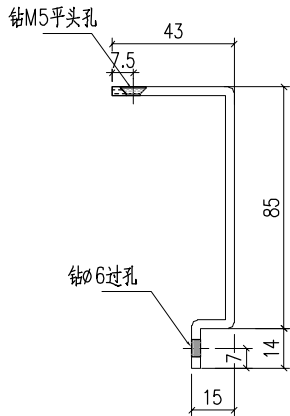
工程號	J-861	地盤	已连拿利	附件
名稱	栏杆盖		採用	
材料	VMU-P3		地盤	
顏色	-		工廠	

 美特鋁質 有限公司 MIDI Aluminium Fabricator Ltd.				類別		物料號	
修改	-	-		制圖	LRA	2024.10.27	圖號 VMU-U2-4
日期	-	-		復核	-	-	數量 一
				批准			位置



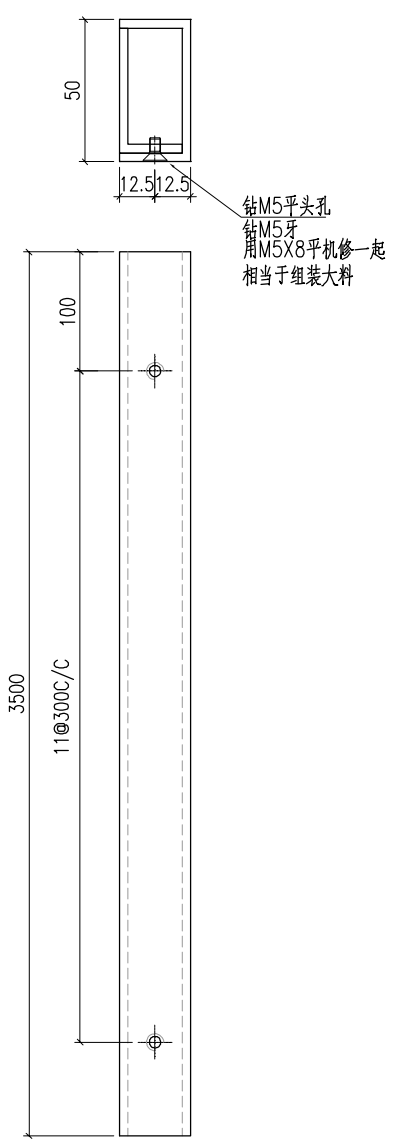
工程號	J-861	地盤	已连拿利	探 用	附 件
名稱	栏杆盖				
材料	VMU-P4		地盤		
顏色	-		工廠		

 美特鋁質 有限公司 MIDI Aluminium Fabricator Ltd.				類別		物料號	
修改	-	-		制圖	LRA	2024.10.27	圖號 VMU-U2-4
日期	-	-		復核	-	-	數量 -
				批准			位置



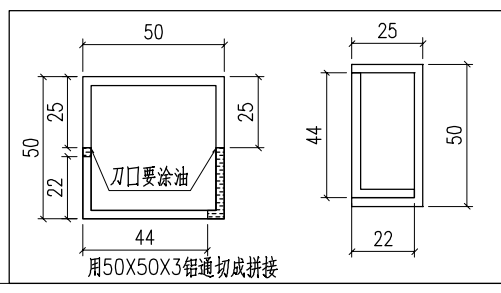
工程號	J-861	地盤	已连拿利	附件
名稱	栏杆盖		採用	
材料	VMU-P4		地盤	
顏色	-		工廠	

 美特鋁質 有限公司 MIDI Aluminium Fabricator Ltd.				類別		物料號	
修改	-	-		制圖	LRA	2024.10.27	圖號
日期	-	-		復核	-	-	數量
				批准			位置



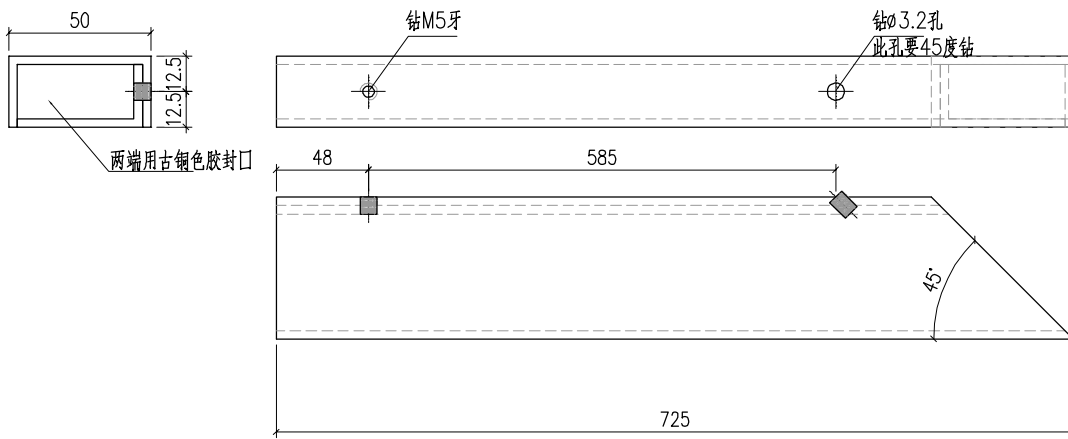
拼接成大料

數量：10支

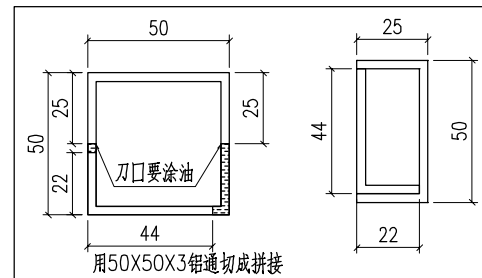


工程號	J-861	地盤	己连拿利	附 件
名稱	栏杆盖		探用	
材料	JM301330		地盤	
顏色	木纹色		工廠	

 美特鋁質 有限公司 MIDI Aluminium Fabricator Ltd.				類別		物料號	
修改	-	-		制圖	LRA	2024.10.27	圖號 VMU-Y1-1
日期	-	-		復核	-	-	數量 --
				批准			位置

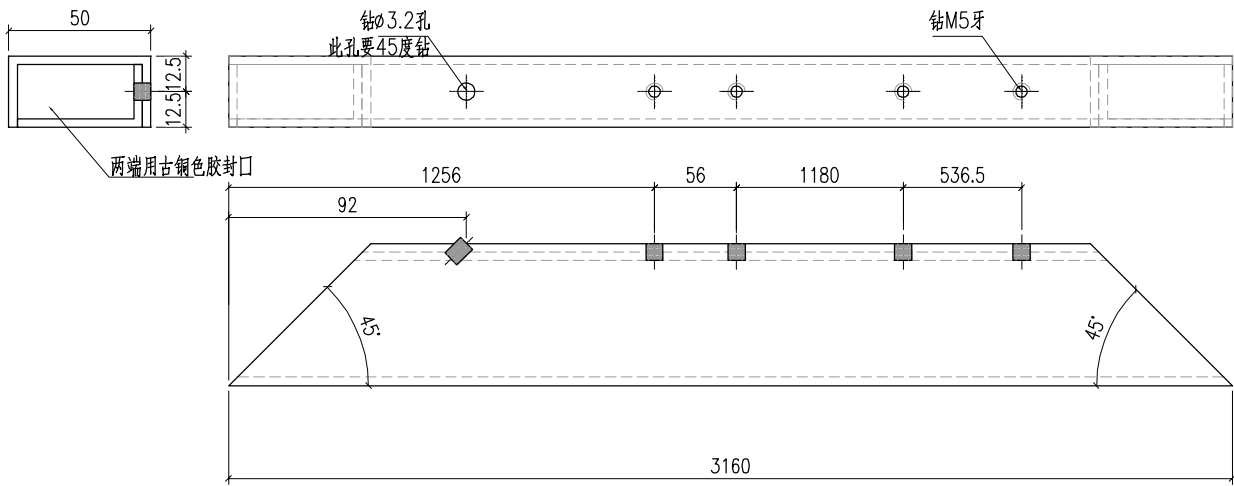


數量：5支

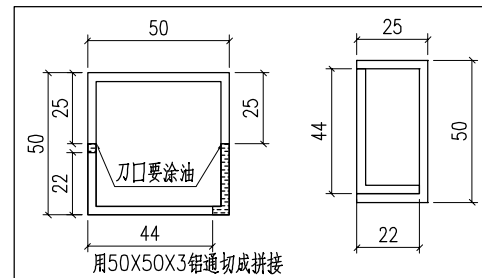


工程號	J-861	地盤	己连拿利	附 件
名稱	栏杆盖	採用		
材料	VMU-Y1	地盤		
顏色	木紋色	工廠		

 美特鋁質 有限公司 MIDI Aluminium Fabricator Ltd.				類別		物料號	
修改	-	-		制圖	LRA	2024.10.27	圖號 VMU-Y1-2
日期	-	-		復核	-	-	數量 -
				批准			位置

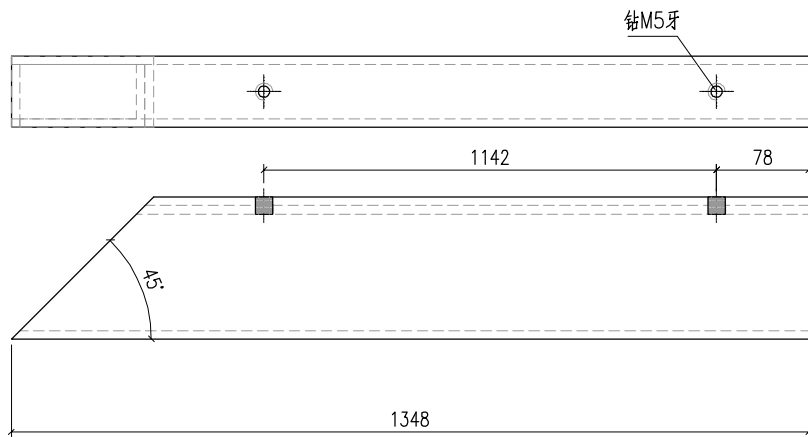
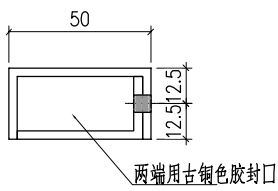


數量: 5支

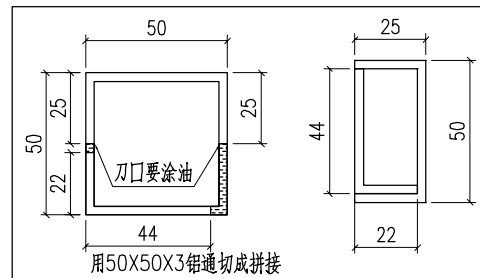


工程號	J-861	地盤	已连拿利	附件
名稱	栏杆盖		採用	
材料	VMU-Y1		地盤	
顏色	木紋色		工廠	

 美特鋁質 有限公司 MIDI Aluminium Fabricator Ltd.				類別		物料號	
修改	-	-		制圖	LRA	2024.10.27	圖號
日期	-	-		復核	-	-	數量
				批准			位置

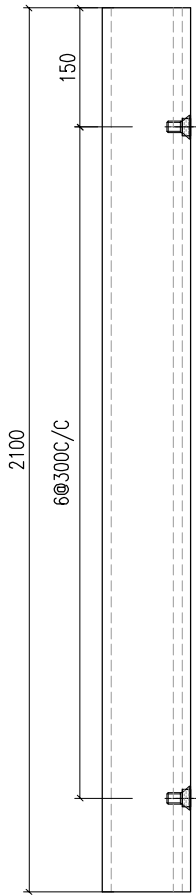
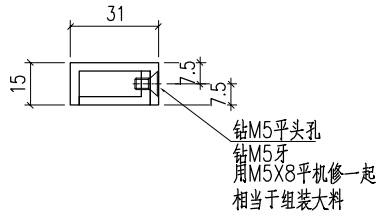


数量: 5支



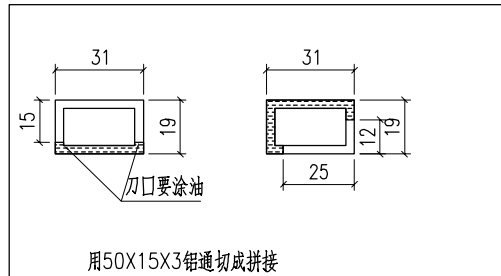
工程號	J-861	地盤	已连拿利	附 件
名稱	栏杆盖		採用	
材料	VMU-Y1		地盤	
顏色	木纹色		工廠	

 美特鋁質 有限公司 MIDI Aluminium Fabricator Ltd.				類別		物料號	
修改	-	-		制圖	LRA	2024.10.27	圖號 VMU-Y2
日期	-	-		復核	-	-	數量 -
				批准			位置



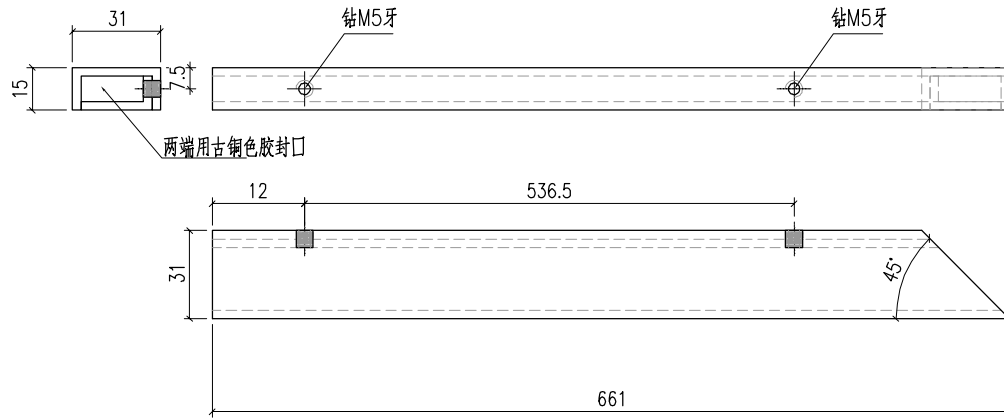
拼接成大料

数量: 5支

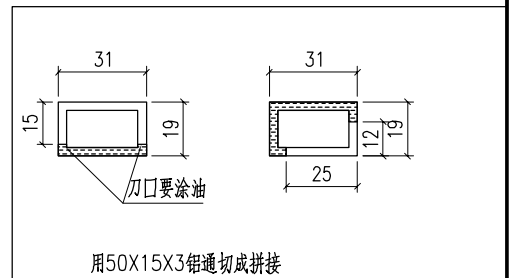


工程號	J-861	地盤	已连拿利	附件
名稱	栏杆盖		採用	
材料	JMFG013630		地盤	
顏色	木纹色		工廠	

 美特鋁質 有限公司 MIDI Aluminium Fabricator Ltd.				類別		物料號	
修改	-	-		制圖	LRA	2024.10.27	圖號 VMU-Y2-1
日期	-	-		復核	-	-	數量 --
				批准			位置

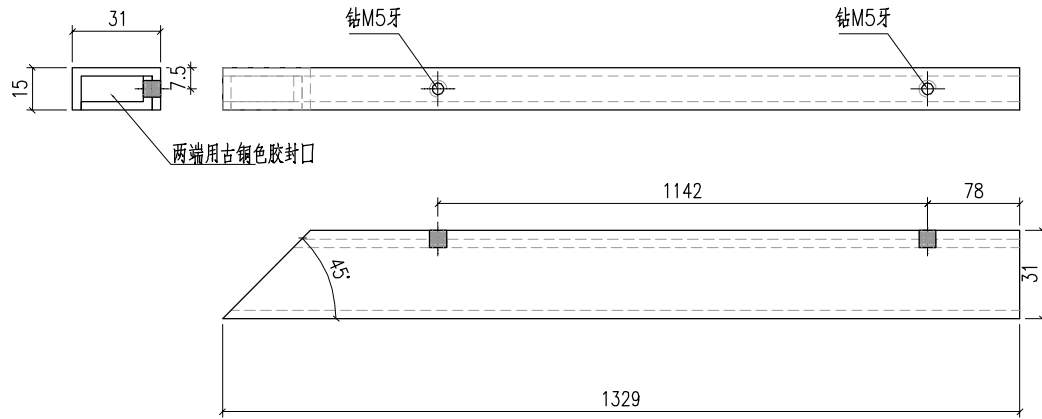


数量: 9支

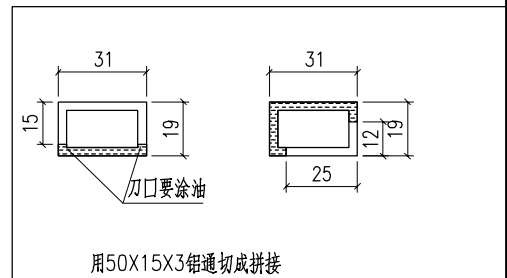


工程號	J-861	地盤	已连拿利	附件
名稱	栏杆盖		採用	
材料	Y2		地盤	
顏色	木纹色		工廠	

 美特鋁質 有限公司 MIDI Aluminium Fabricator Ltd.				類別		物料號	
修改	-	-		制圖	LRA	2024.10.27	圖號 VMU-Y2-2
日期	-	-		復核	-	-	數量 -
				批准			位置

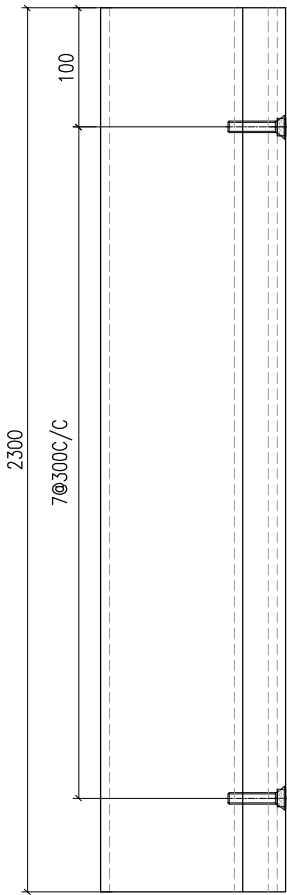
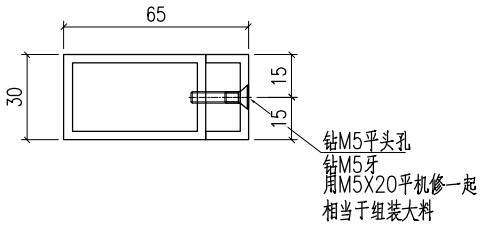


数量: 9支



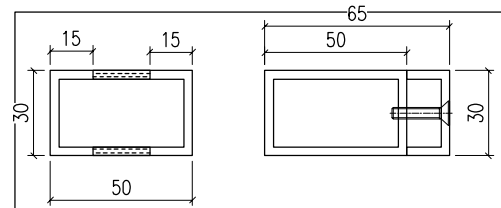
工程號	J-861	地盤	己连拿利	附件
名稱	栏杆盖		採用	
材料	Y2		地盤	
顏色	木纹色		工廠	

 美特鋁質 有限公司 MIDI Aluminium Fabricator Ltd.				類別		物料號	
修改	-	-		制圖	LRA	2024.10.27	圖號 VMU-Y3
日期	-	-		復核	-	-	數量 --
				批准			位置



拼接成大料

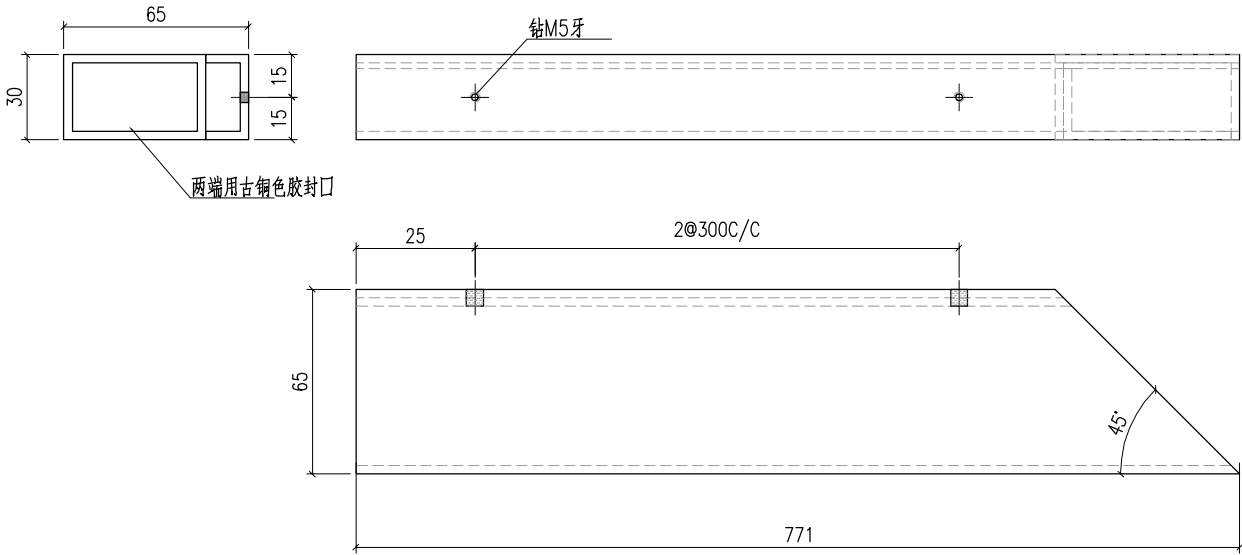
數量: 15支



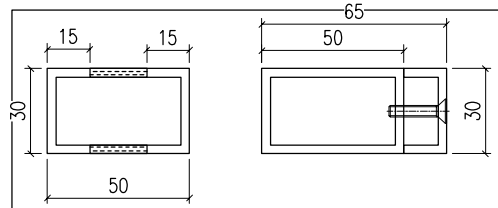
用50X30X3鋁通切成拼接

工程號	J-861	地盤	已連拿利	附件
名稱	栏杆盖		採用	
材料	JM309530		地盤	
顏色	UCT550041XL(B)-3		工廠	

 美特鋁質 有限公司 MIDI Aluminium Fabricator Ltd.				類別		物料號	
修改	-	-		制圖	LRA	2024.10.27	圖號
日期	-	-		復核	-	-	數量
				批准			位置



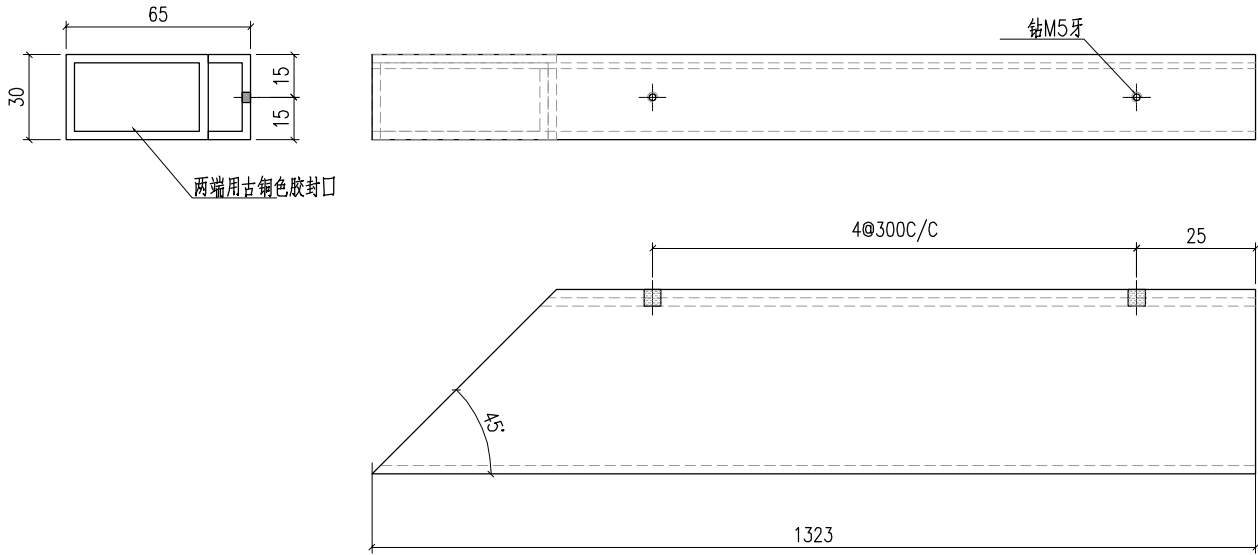
數量：5支



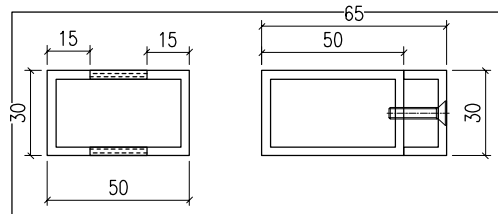
用50X30X3 鋁通切成拼接

工程號	J-861	地盤	已连拿利	附 件
名稱	栏杆盖		採用	
材料	Y3		地盤	
顏色	UCT550041XL(B)-3		工廠	

 美特鋁質 有限公司 MIDI Aluminium Fabricator Ltd.				類別		物料號	
修改	-	-		制圖	LRA	2024.10.27	圖號
日期	-	-		復核	-	-	數量
				批准			位置

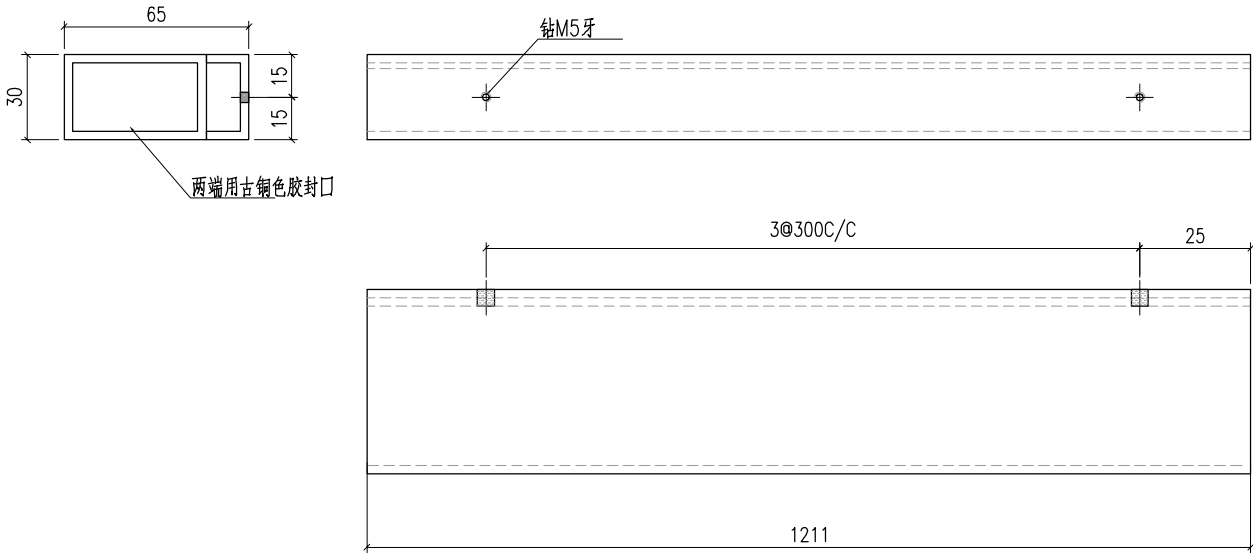


数量: 5支

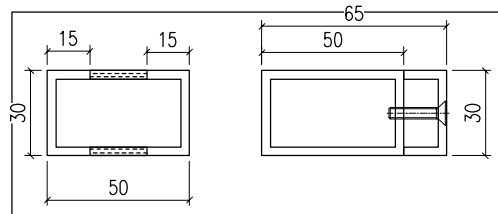


工程號	J-861	地盤	已连拿利	附件
名稱	栏杆盖		採用	
材料	Y3		地盤	
顏色	UCT550041XL(B)-3		工廠	

 美特鋁質 有限公司 MIDI Aluminium Fabricator Ltd.				類別		物料號	
修改	-	-		制圖	LRA	2024.10.27	圖號
日期	-	-		復核	-	-	數量
				批准			位置



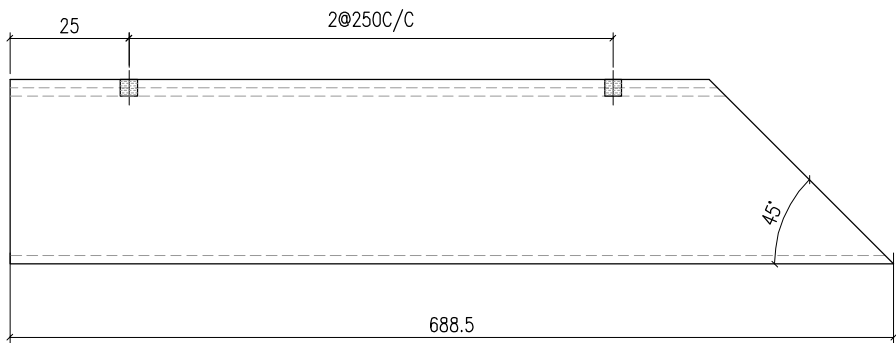
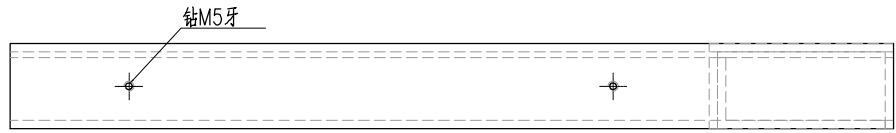
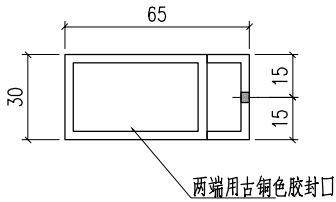
數量：5支



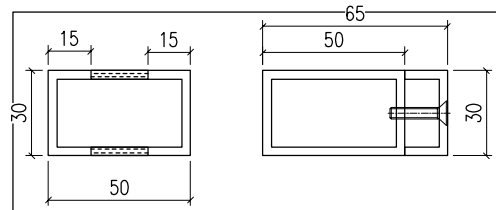
用50X30X3鋁通切成拼接

工程號	J-861	地盤	已连拿利	附件
名稱	栏杆盖		採用	
材料	Y3		地盤	
顏色	UCT550041XL(B)-3		工廠	

 美特鋁質 有限公司 MIDI Aluminium Fabricator Ltd.				類別		物料號	
修改	-	-		制圖	LRA	2024.10.27	圖號
日期	-	-		復核	-	-	數量
				批准			位置



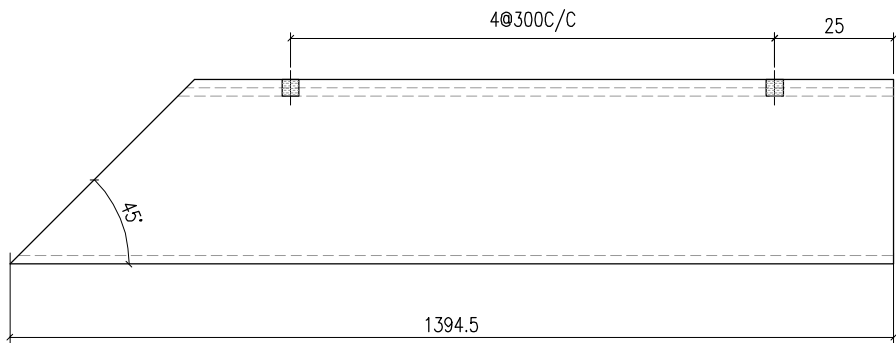
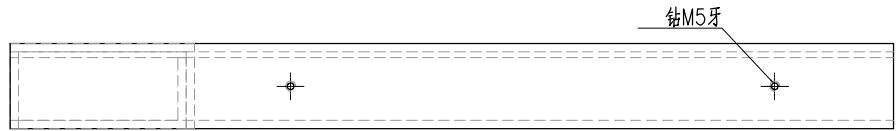
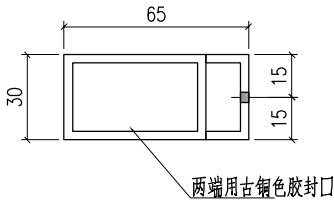
数量: 5支



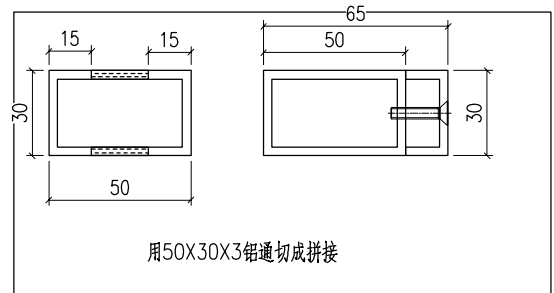
用50X30X3铝通切成拼接

工程號	J-861	地盤	已连拿利	附件
名稱	栏杆盖		採用	
材料	Y3		地盤	
顏色	UCT550041XL(B)-3		工廠	

 美特鋁質 有限公司 MIDI Aluminium Fabricator Ltd.				類別		物料號	
修改	-	-		制圖	LRA	2024.10.27	圖號
日期	-	-		復核	-	-	數量
				批准			位置

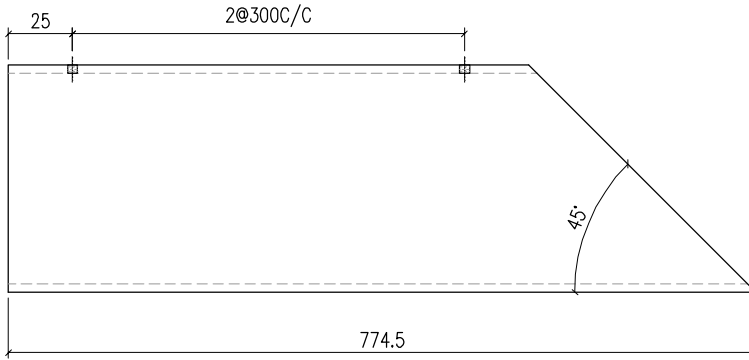
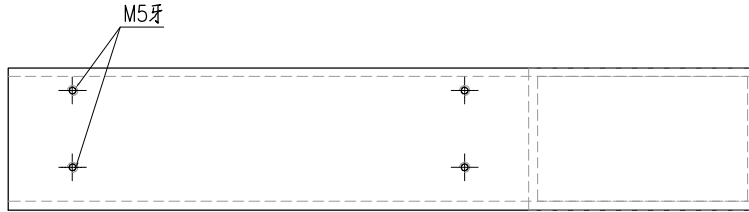
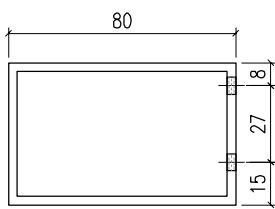


数量: 5支

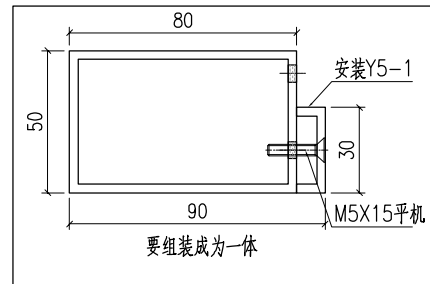


工程號	J-861	地盤	已连拿利	附件
名稱	栏杆盖		採用	
材料	Y3		地盤	
顏色	UCT550041XL(B)-3		工廠	

 美特鋁質 有限公司 MIDI Aluminium Fabricator Ltd.				類別		物料號	
修改	-	-		制圖	LRA	2024.10.27	圖號 VMU-Y4-1
日期	-	-		復核	-	-	數量 --
				批准			位置

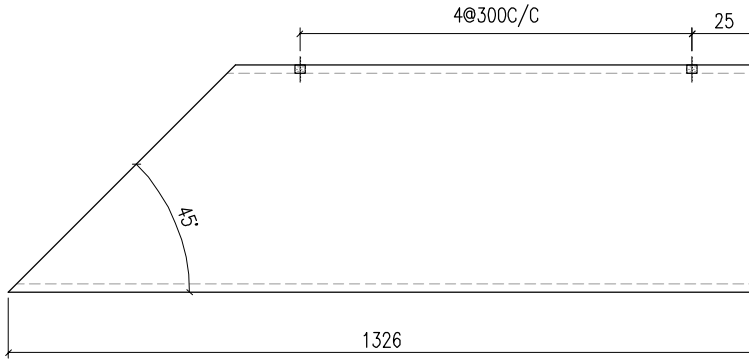
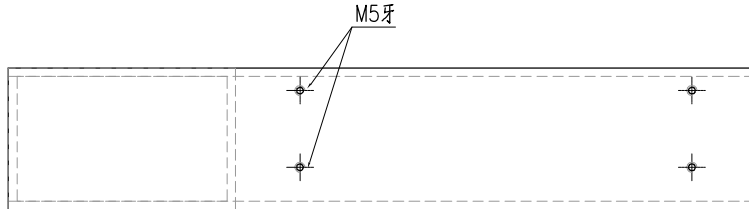
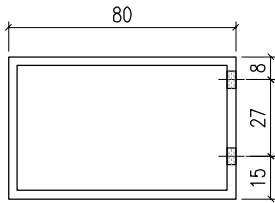


数量: 1支

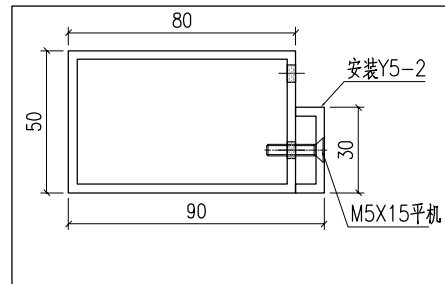


工程號	J-861	地盤	已连拿利	附 件
名稱	栏杆盖		採用	
材料	JM305430		地盤	
顏色	UCT550041XL(B)-3		工廠	

 美特鋁質 有限公司 MIDI Aluminium Fabricator Ltd.				類別		物料號	
修改	-	-		制圖	LRA	2024.10.27	圖號 VMU-Y4-2
日期	-	-		復核	-	-	數量 --
				批准			位置

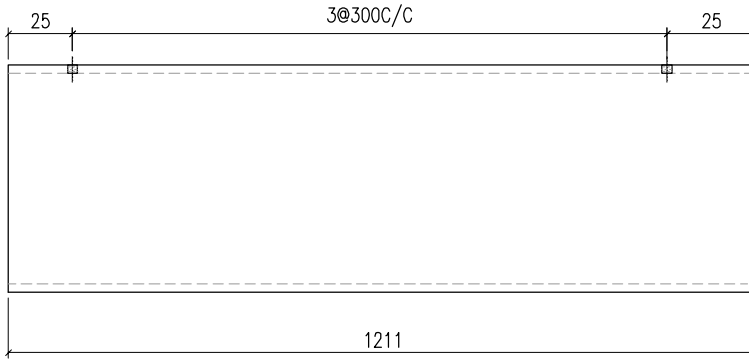
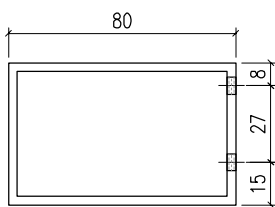


数量: 1支

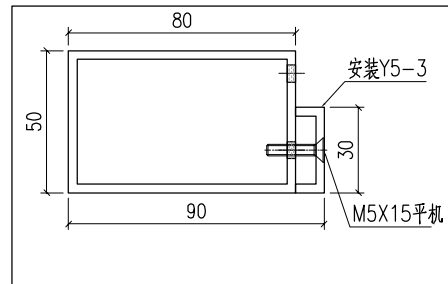


工程號	J-861	地盤	已连拿利	附 件
名稱	栏杆盖		採用	
材料	JM305430		地盤	
顏色	UCT550041XL(B)-3		工廠	

 美特鋁質 有限公司 MIDI Aluminium Fabricator Ltd.				類別		物料號	
修改	-	-		制圖	LRA	2024.10.27	圖號
日期	-	-		復核	-	-	數量
				批准			位置

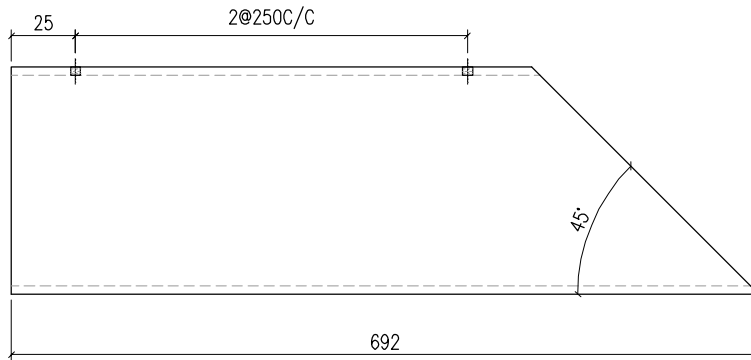
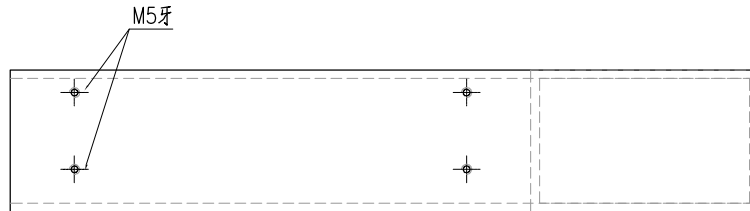
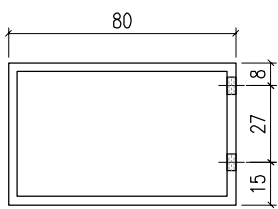


数量: 1支

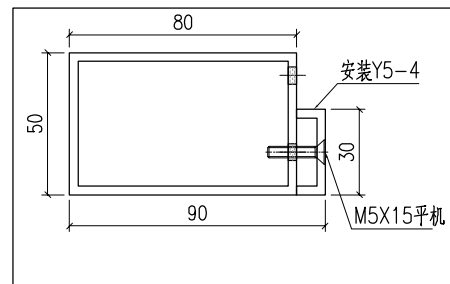


工程號	J-861	地盤	己连拿利	附件
名稱	栏杆盖		採用	
材料	JM305430		地盤	
顏色	UCT550041XL(B)-3		工廠	

 美特鋁質 有限公司 MIDI Aluminium Fabricator Ltd.				類別		物料號	
修改	-	-		制圖	LRA	2024.10.27	圖號 VMU-Y4-4
日期	-	-		復核	-	-	數量 -
				批准			位置

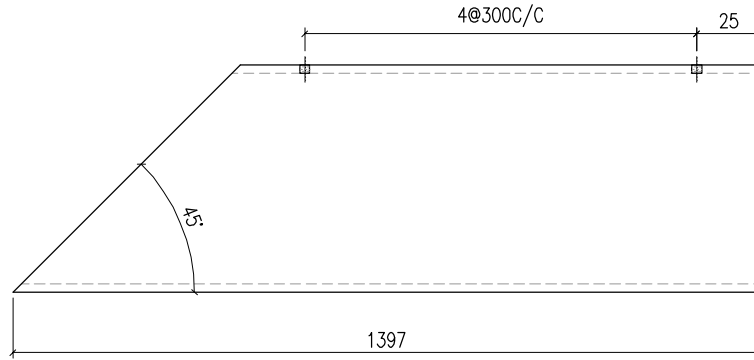
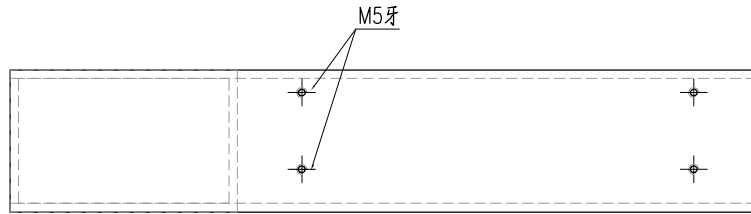
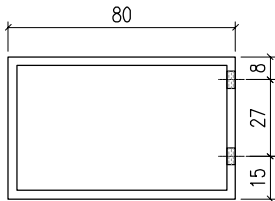


数量: 1支

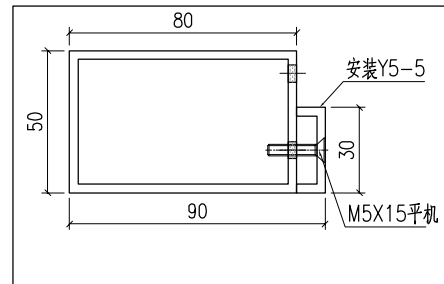


工程號	J-861	地盤	己连拿利	附 件
名稱	栏杆盖		採用	
材料	JM305430		地盤	
顏色	UCT550041XL(B)-3		工廠	

 美特鋁質 有限公司 MIDI Aluminium Fabricator Ltd.				類別		物料號	
修改	-	-		制圖	LRA	2024.10.27	圖號 VMU-Y4-5
日期	-	-		復核	-	-	數量 -
				批准			位置

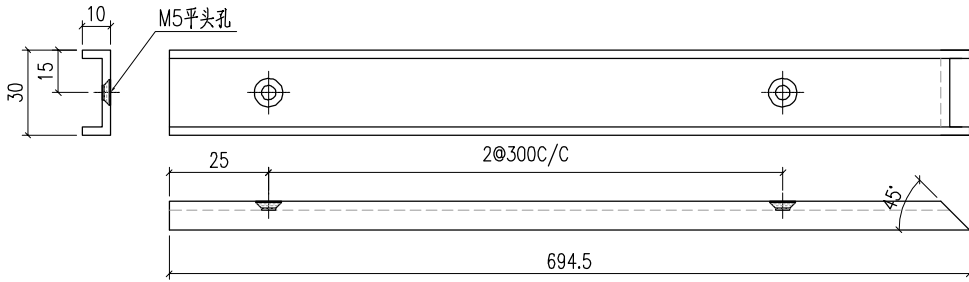


数量: 1支

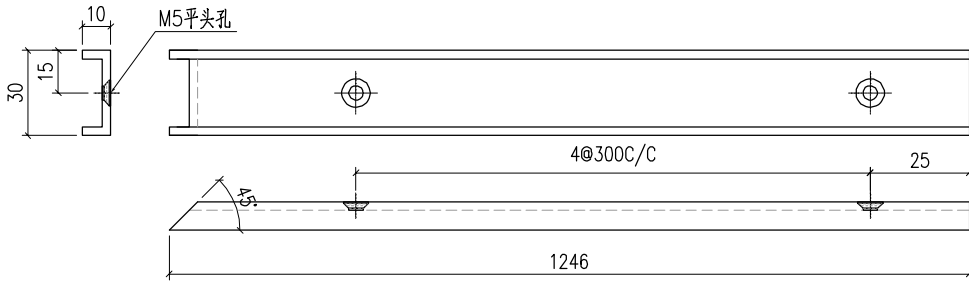


工程號	J-861	地盤	已连拿利	附 件
名稱	栏杆盖		採用	
材料	JM305430		地盤	
顏色	UCT550041XL(B)-3		工廠	

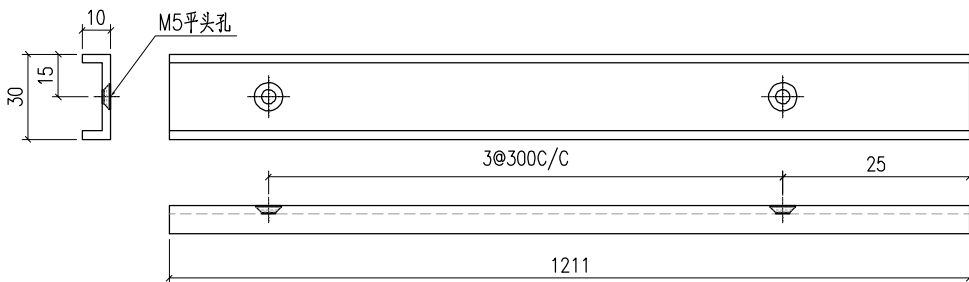
 美特铝质有限公司 MIDI Aluminium Fabricator Ltd.				類別		物料號	
修改	-	-		制圖	LRA	2024.10.27	圖號
日期	-	-		復核	-	-	數量
				批准			位置



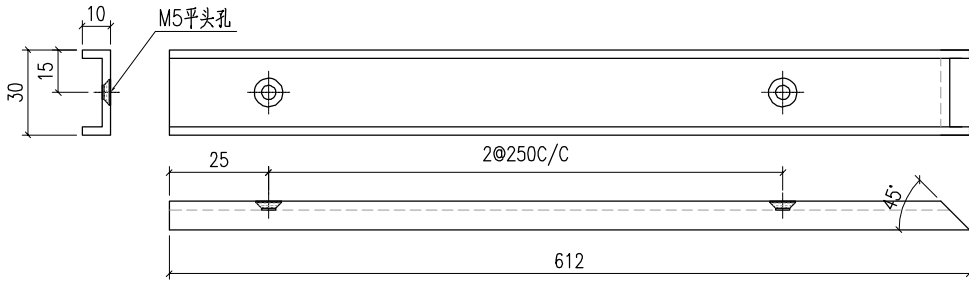
VMU-Y5-1
数量: 1支



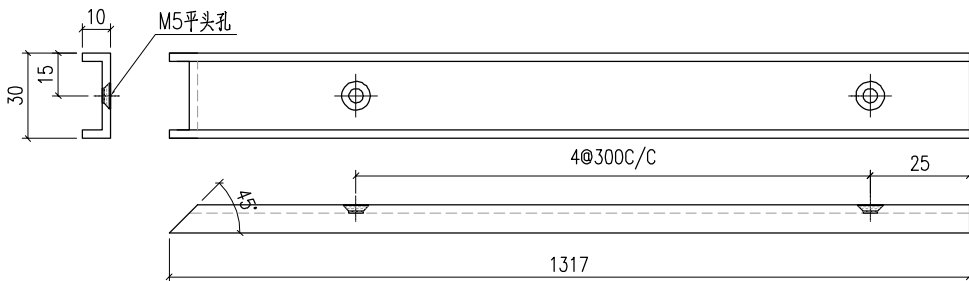
VMU-Y5-2
数量: 1支



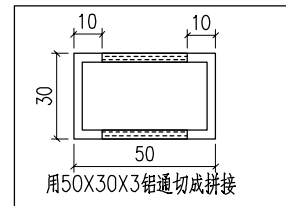
VMU-Y5-3
数量: 1支



VMU-Y5-4
数量: 1支

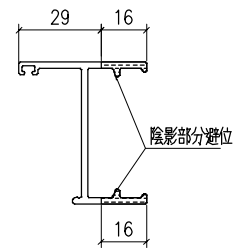
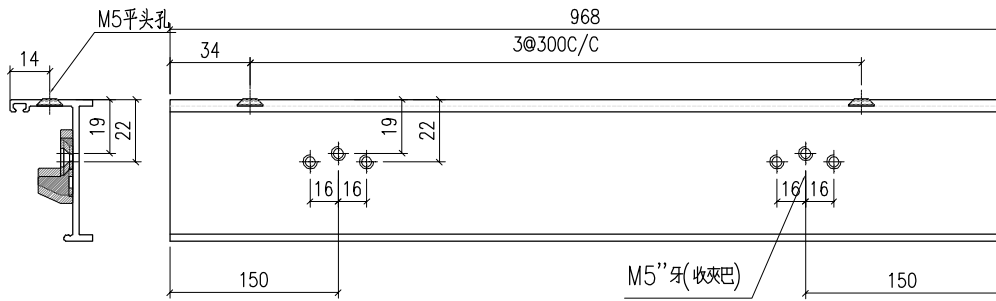


VMU-Y5-5
数量: 1支



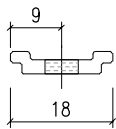
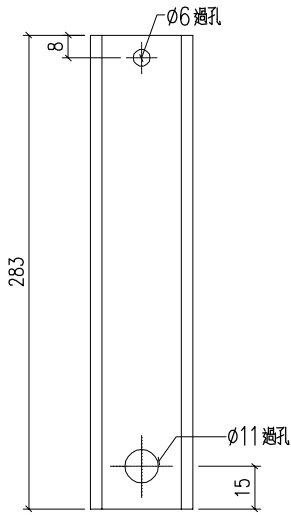
工程號	J-861	地盤	已连拿利	附 件
名稱	栏杆盖		採用	
材料	JM309530		地盤	
顏色	UCT550041XL(B)-3		工廠	

 美特鋁質 有限公司 MIDI Aluminium Fabricator Ltd.				類別		物料號	
				制圖	LRA	2024.10.27	圖號 J861-KK2
修改	-	-		復核	-	-	數量 1
日期	-	-		批准			位置

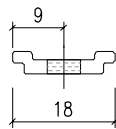
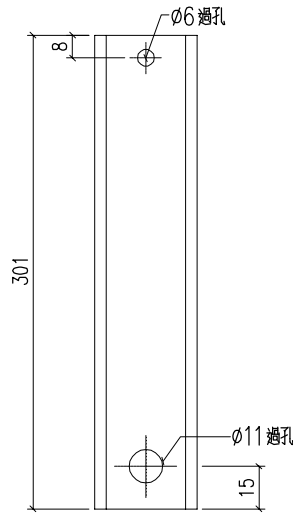


工程號	J-861	地盤	已连拿利	附件
名稱	天花玉料		採用	
材料	X86385		地盤	
顏色	UCT550041XL(B)-3		工廠	

 美特鋁質 有限公司 MIDI Aluminium Fabricator Ltd.				類別		物料號	
修改	-	-		制圖	LRA	2024.10.27	圖號 J861-KK3
日期	-	-		復核	-	-	數量 -
				批准			位置



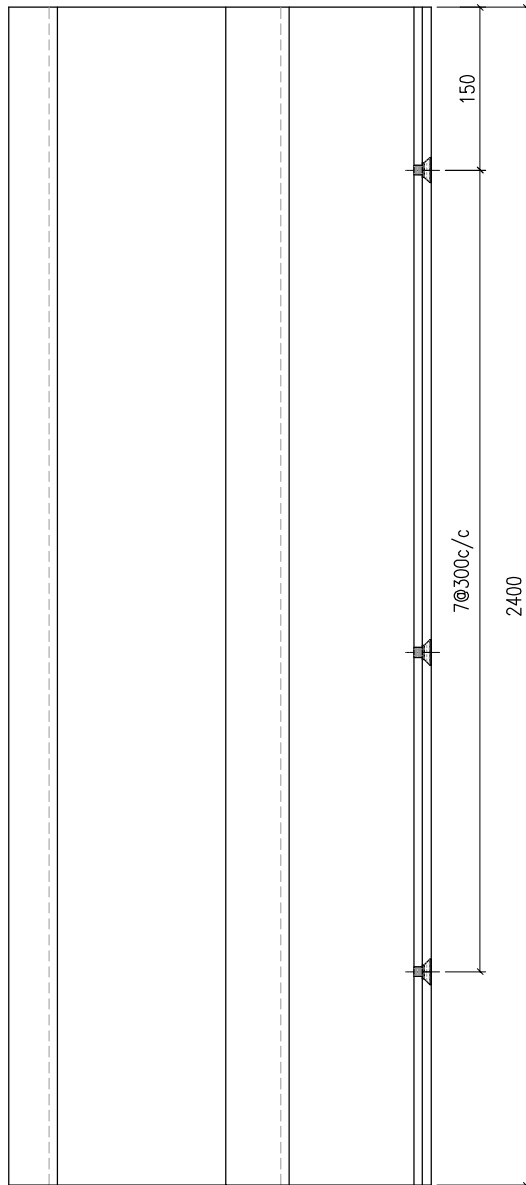
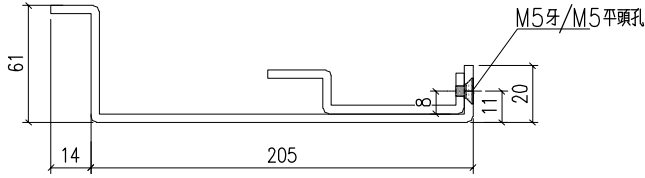
KK3-1
未做搶位
量:1



KK3-2
未做搶位
量:1

工程號	J-861	地盤	己连拿利	附 件
名稱	天花玉料		探用	
材料	X85964		地盤	
顏色	UCT550041XL(B)-3		工廠	

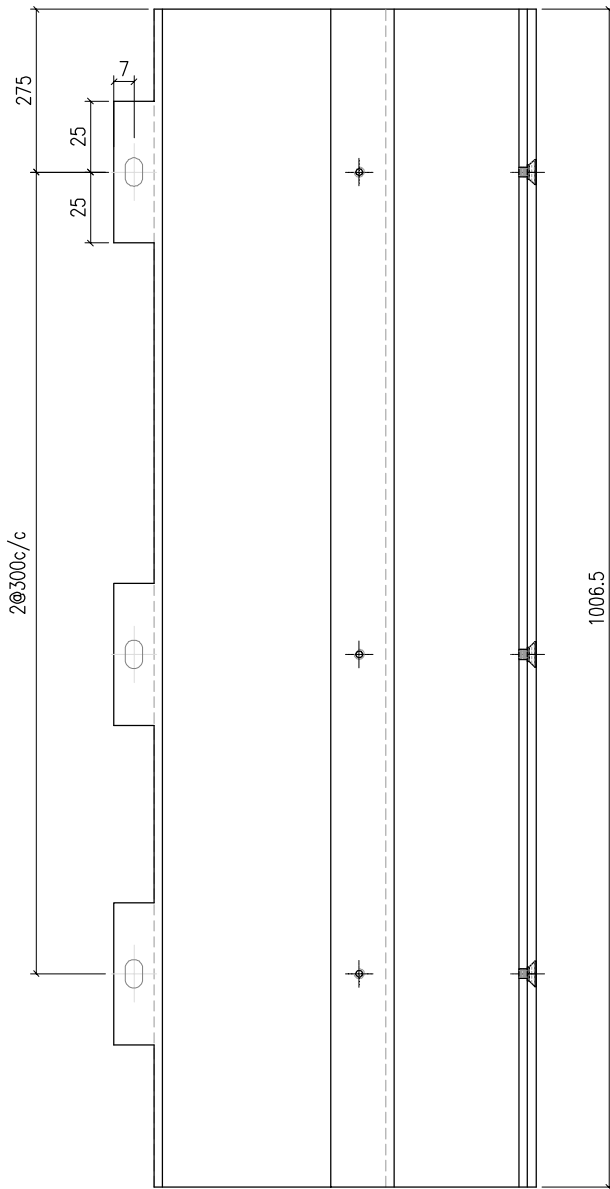
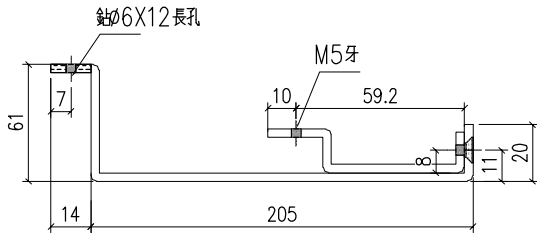
 美特鋁質 有限公司 MIDI Aluminium Fabricator Ltd.				類別		物料號	
修改	-	-		制圖	LRA	2024.10.27	圖號 VMU-Y6
日期	-	-		復核	-	-	數量 2
				批准			位置



用VMU-P18/P19合并安装一起为大料用

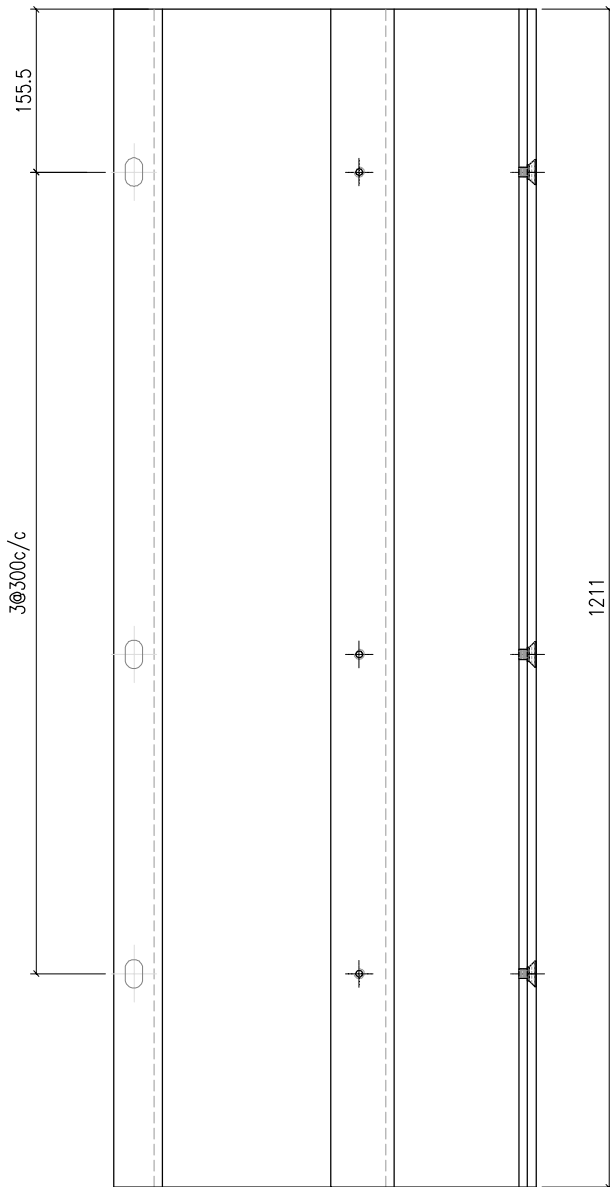
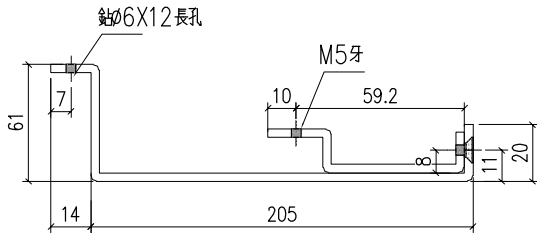
工程號	J-861	地盤	已连拿利	附件
名稱	天花收口		採用	
材料	VMU-P18/P19		地盤	
顏色	UCT550041XL(B)-3		工廠	

 美特鋁質 有限公司 MIDI Aluminium Fabricator Ltd.				類別		物料號	
修改	-	-		制圖	LRA	2024.10.27	圖號
日期	-	-		復核	-	-	數量
				批准			位置
							VMU-Y6-1
							1



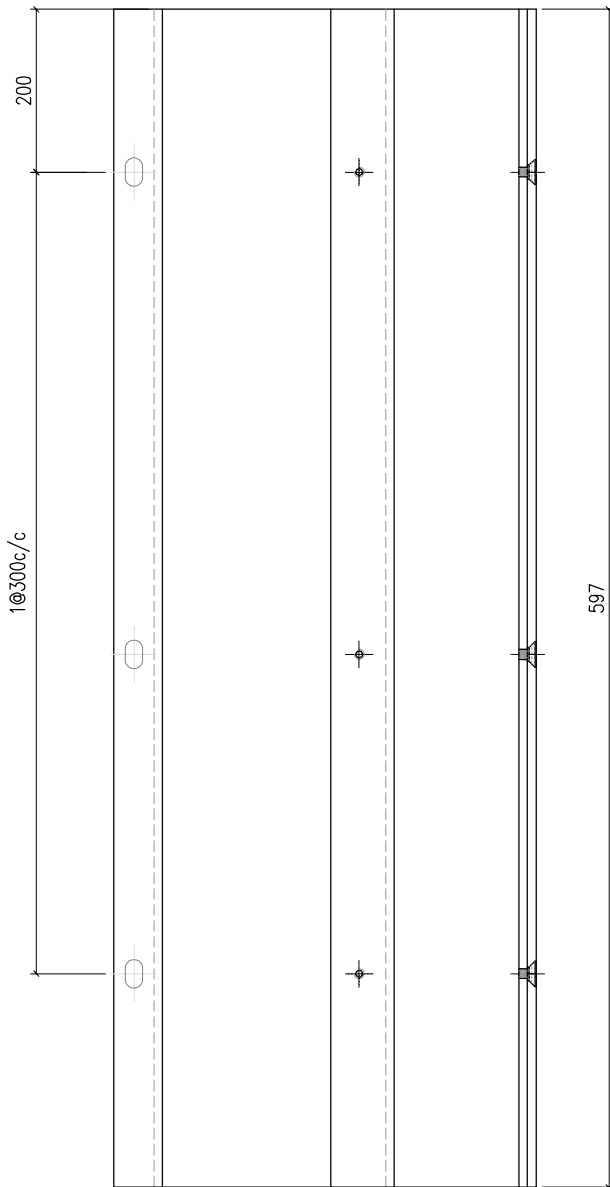
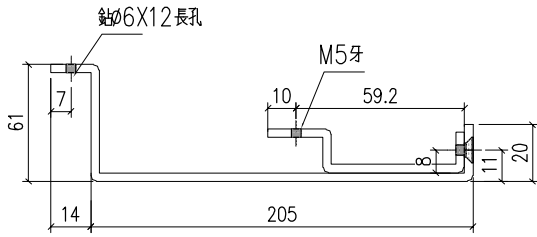
工程號	J-861	地盤	已连拿利	附件
名稱	天花收口		採用	
材料	VMU-Y6		地盤	
顏色	UCT550041XL(B)-3		工廠	

 美特鋁質 有限公司 MIDI Aluminium Fabricator Ltd.				類別		物料號	
				制圖	LRA	2024.10.27	圖號 VMU-Y6-2
修改	-	-		復核	-	-	數量 1
日期	-	-		批准			位置



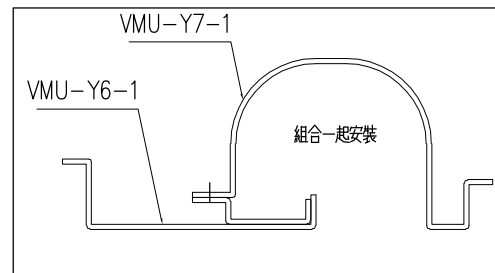
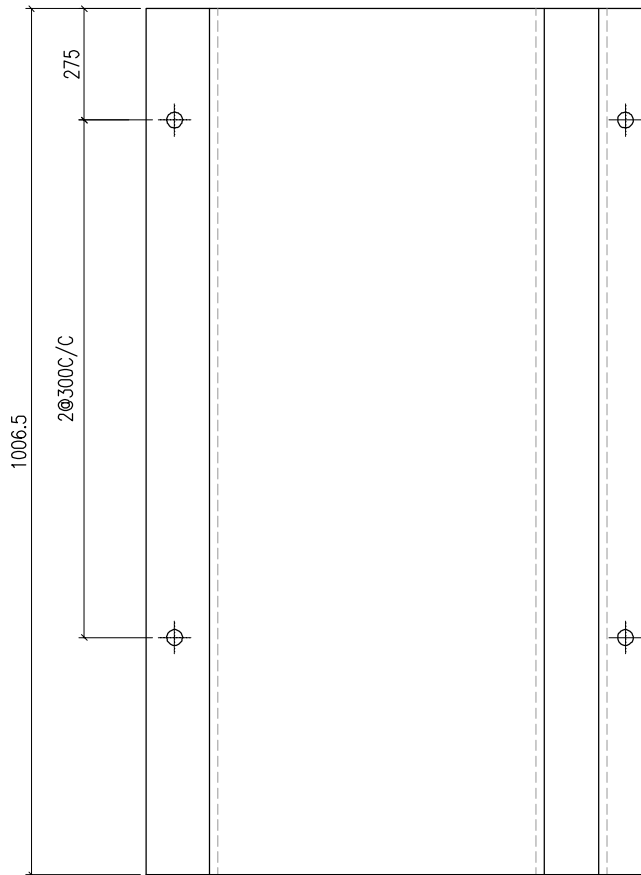
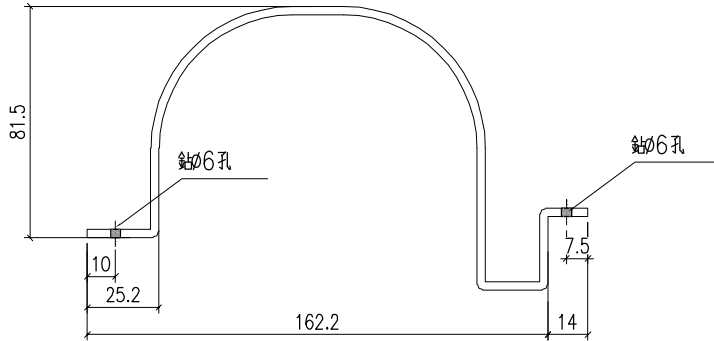
工程號	J-861	地盤	已连拿利	附件
名稱	天花收口		採用	
材料	VMU-Y6		地盤	
顏色	UCT550041XL(B)-3		工廠	

 美特鋁質有限公司 MIDI Aluminium Fabricator Ltd.				類別		物料號	
				制圖	LRA	2024.10.27	圖號 VMU-Y6-3
修改	-	-		復核	-	-	數量 1
日期	-	-		批准			位置



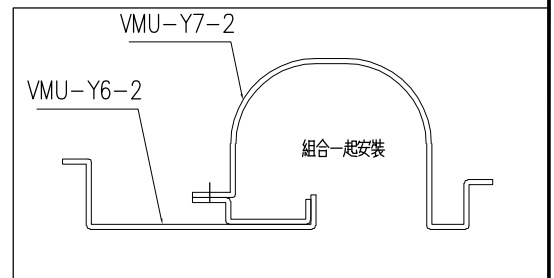
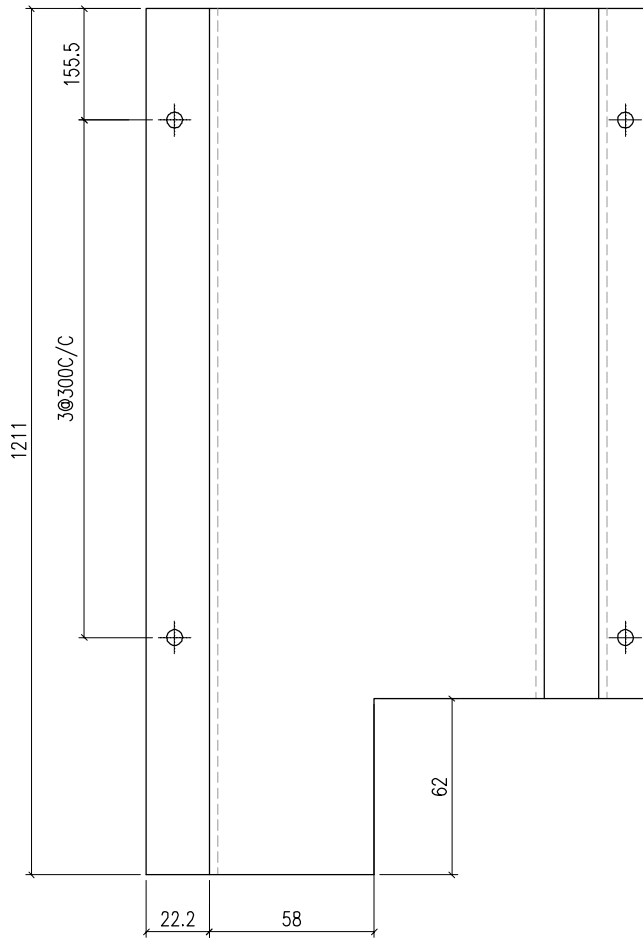
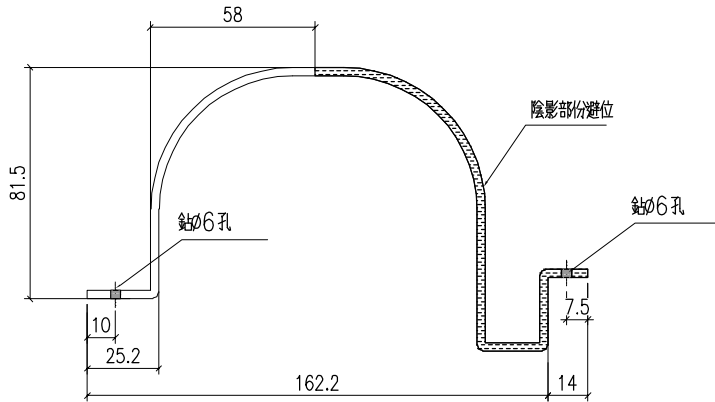
工程號	J-861	地盤	已连拿利	附件
名稱	天花收口		採用	
材料	VMU-Y6		地盤	
顏色	UCT550041XL(B)-3		工廠	

 美特鋁質 有限公司 MIDI Aluminium Fabricator Ltd.				類別		物料號	
修改	-	-		制圖	LRA	2024.10.27	圖號 VMU-Y7-1
日期	-	-		復核	-	-	數量 1
				批准			位置



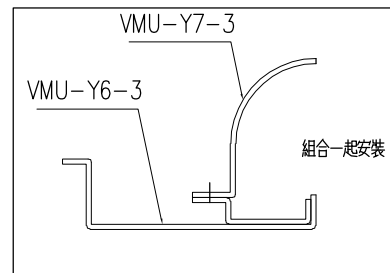
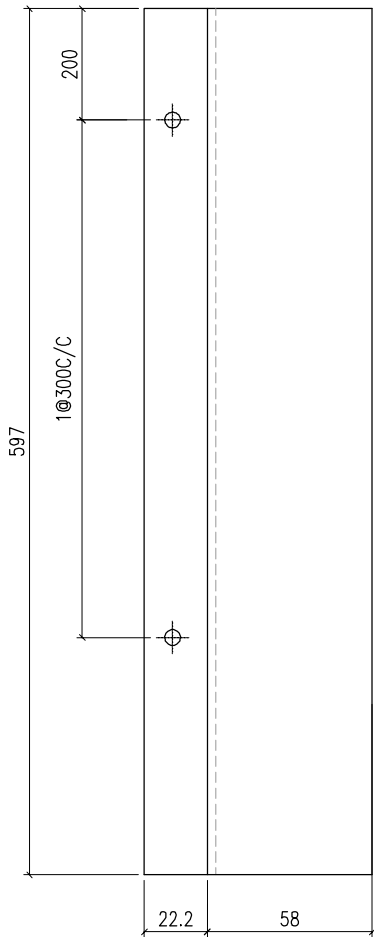
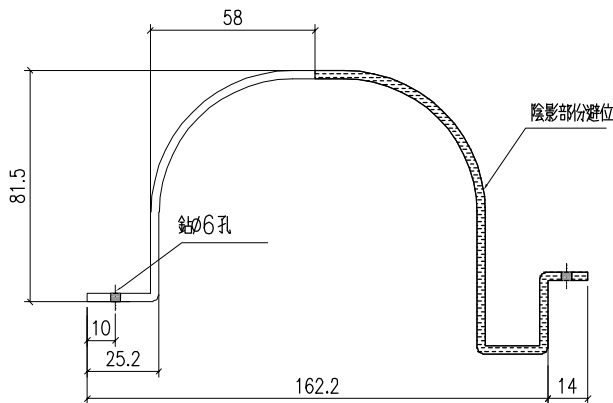
工程號	J-861	地盤	已连拿利	附 件
名稱	天花收口		採用	
材料	VMU-P20		地盤	
顏色	UCT550041XL(B)-3		工廠	

 美特鋁質有限公司 MIDI Aluminium Fabricator Ltd.				類別		物料號	
修改	-	-		制圖	LRA	2024.10.27	圖號 VMU-Y7-2
日期	-	-		復核	-	-	數量 1
				批准			位置



工程號	J-861	地盤	已连拿利	附 件
名稱	天花收口		採用	
材料	VMU-P20		地盤	
顏色	UCT550041XL(B)-3		工廠	

 美特鋁質有限公司 MIDI Aluminium Fabricator Ltd.				類別		物料號	
修改	-	-		制圖	LRA	2024.10.27	圖號 VMU-Y7-3
日期	-	-		復核	-	-	數量 1
				批准			位置



工程號	J-861	地盤	已连拿利	附 件
名稱	天花收口		採用	
材料	VMU-P20		地盤	
顏色	UCT550041XL(B)-3		工廠	