



工程指示 / 要求簡箋 ENGINEER INSTRUCTIONS(E.I.)

工程指示編號:	EI- 8584	修改版本:	-
	HK-		
工程編號:	J 861	工程名稱:	己連拿利
收件人:	Maggie	發件人:	細佬
工程項目:	幕牆玻璃樣辦, 送香港	日期:	21/11/2024

<input type="checkbox"/> 原合約工程包	<input type="checkbox"/> 原合約工程加 / 減賬 QT-	<input type="checkbox"/> 新工程報價 QT-
---------------------------------	--	------------------------------------

信件批核號碼/圖紙參考編號:	批核模具圖紙編號:
客戶指示附件:	管理內部批簽署:

<input type="checkbox"/> 初步鋁料 B.M.	<input type="checkbox"/> 加工拆圖, 然後生產	<input type="checkbox"/> 尺寸表
<input checked="" type="checkbox"/> 正式鋁料 B.M.	<input type="checkbox"/> 技術上資料/指示	<input type="checkbox"/> 報價
<input type="checkbox"/> 配件 B.M.	<input type="checkbox"/> 樣辦或貨品說明書	<input type="checkbox"/> 分判合約
<input type="checkbox"/> 其他:		

內容: 現附上玻璃加工圖,送香港交1/F師傅強做樣辦 備注: 11月21日施哥通知
完成上列要求日期: 17/12/2024

國內

<input type="checkbox"/> 生產技術總監	<input type="checkbox"/> 連附件	<input type="checkbox"/> 技術部	<input type="checkbox"/> 連附件	<input type="checkbox"/> 生產部	<input type="checkbox"/> 連附件
<input type="checkbox"/> 採購部	<input type="checkbox"/> 連附件	<input type="checkbox"/> 生產統籌部	<input type="checkbox"/> 連附件	<input type="checkbox"/> 報關組	<input type="checkbox"/> 連附件
<input type="checkbox"/> 質檢部	<input type="checkbox"/> 連附件	<input type="checkbox"/> 會計部	<input type="checkbox"/> 連附件	<input type="checkbox"/> 機械設計部	<input type="checkbox"/> 連附件
<input type="checkbox"/> 香港辦	<input type="checkbox"/> 連附件	<input type="checkbox"/> 其他:			

香港

<input type="checkbox"/> 行政部	<input type="checkbox"/> 連附件	<input type="checkbox"/> 會計部	<input type="checkbox"/> 連附件	<input type="checkbox"/> 統籌部	<input type="checkbox"/> 連附件	<input type="checkbox"/> 工程部	<input type="checkbox"/> 連附件
<input type="checkbox"/> 採購部	<input type="checkbox"/> 連附件	<input type="checkbox"/> QS部	<input type="checkbox"/> 連附件	<input type="checkbox"/> 地盤管理	<input type="checkbox"/> 連附件	<input type="checkbox"/> 維修部	<input type="checkbox"/> 連附件

*發件人簽署:	*組別成員批核簽署:
傳遞編號:	項目經理簽署: 



1



+852 9340 2882

最後上線時間為今天上午 11:28



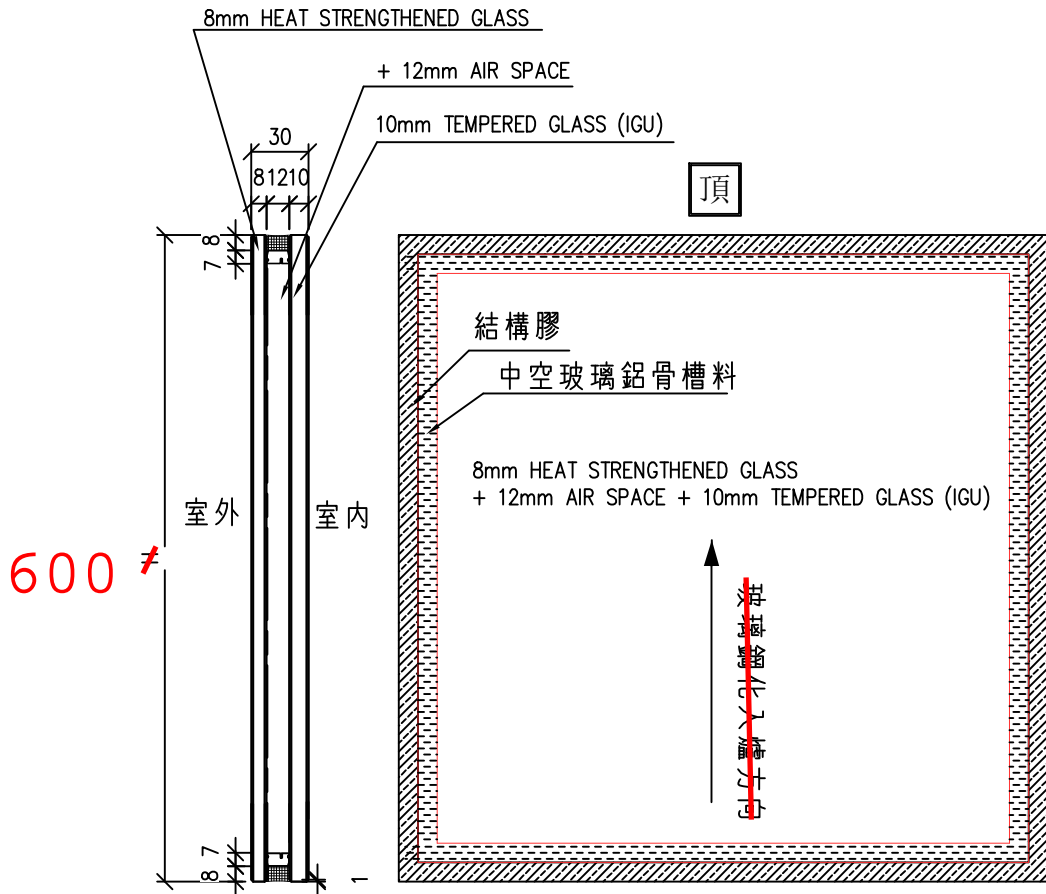
今天

跟進下列兩件事：

1. 出EI要求三鑫提供 J861 幕牆用各款玻璃
600mmx600mm 各 1 件交 1/F 師傅傅強做
樣辦

上午 11:12

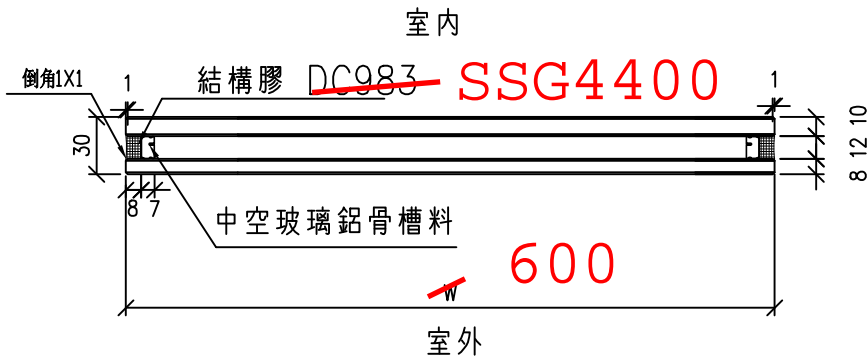
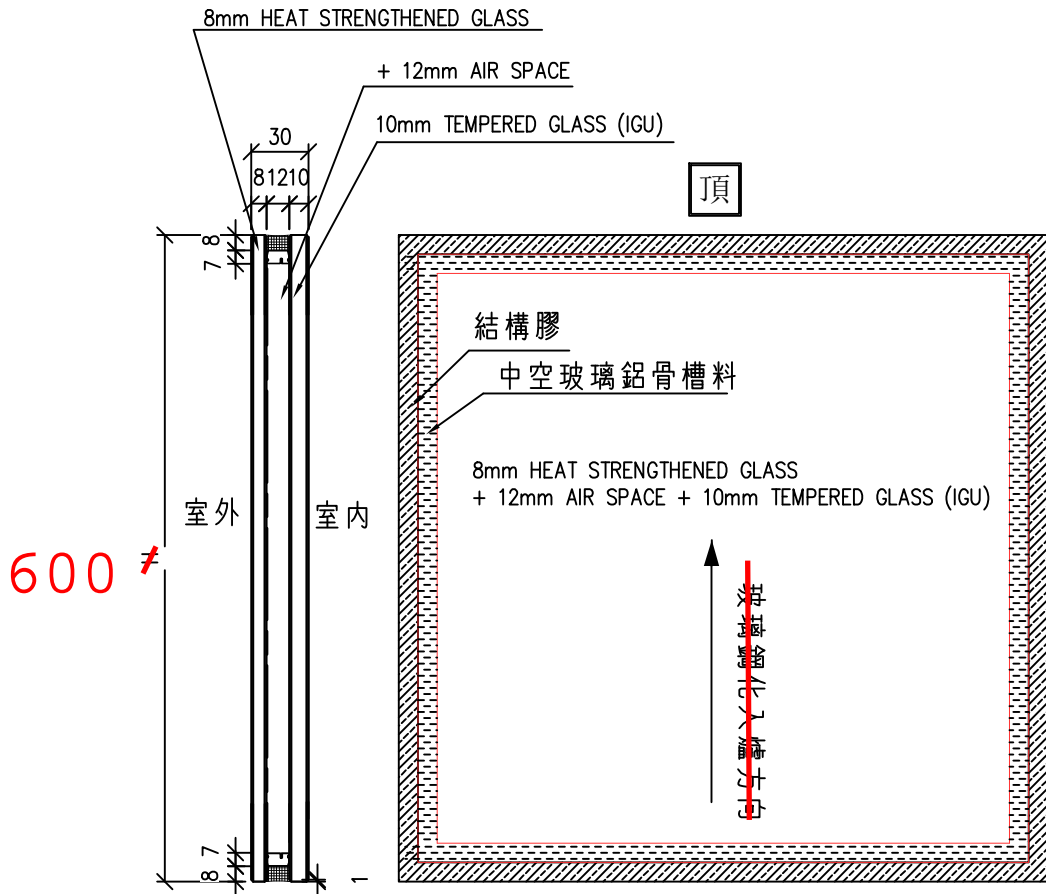
 美特鋁質有限公司 MIDI Aluminium Fabricator Ltd.				類別		物料號	
修改				制圖	匡藝潔	2024.11.8	圖號 G1A1a
日期				復核	謝永林	2024.11.8	數量 數量: 1
				批准			位置



TG01A1a: 玻璃樣板編號: R20240716046

工程號	J-861	地盤	己連拿利	附 件	①
名稱	玻璃加工圖		採用		
材料		地盤			
顏色	8 HS+12A+10T中空玻璃	工廠			

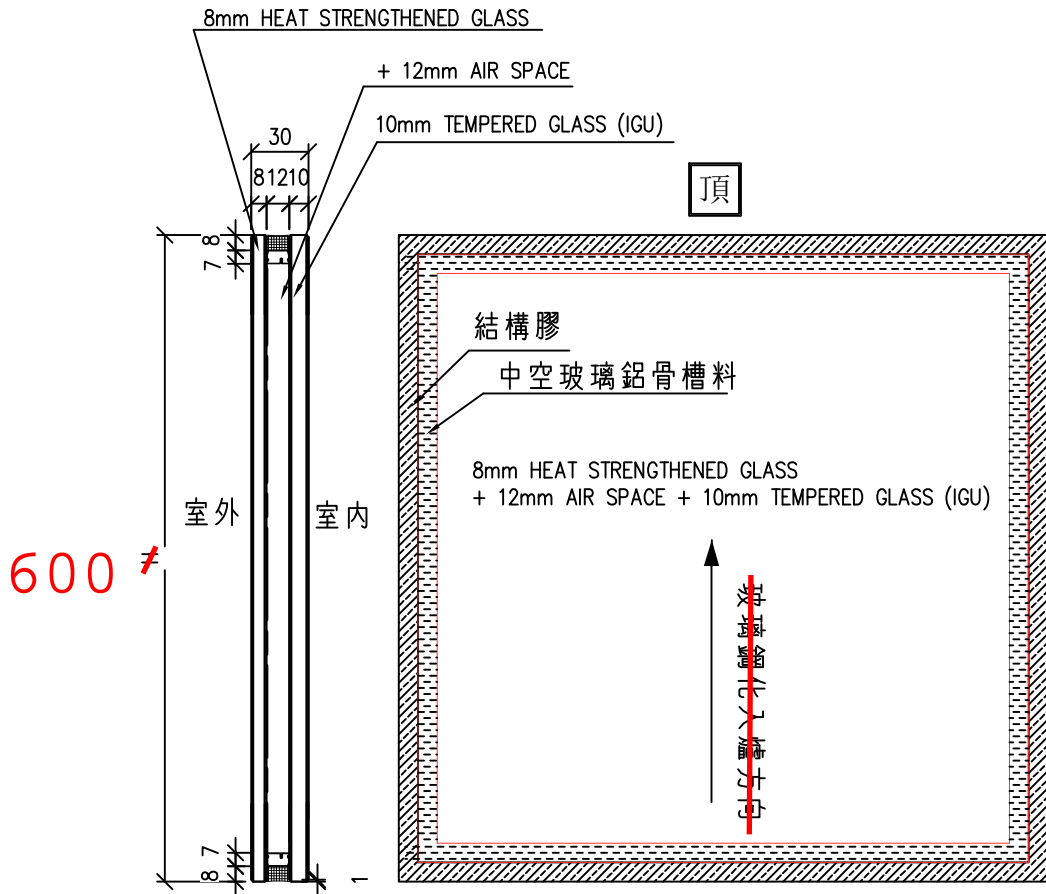
 美特鋁質有限公司 MIDI Aluminium Fabricator Ltd.		類別		物料號	
修改		制圖	匡藝潔	2024.11.8	圖號 G1A1 b
日期		復核	謝永林	2024.11.8	數量 數量:1
		批准			位置



TG01A1b: 玻璃樣板編號: R20240906071

工程號	J-861	地盤	己連拿利	附 件	①
名稱	玻璃加工圖		採用		
材料			地盤		
顏色	8 HS+12A+10T中空玻璃		工廠		

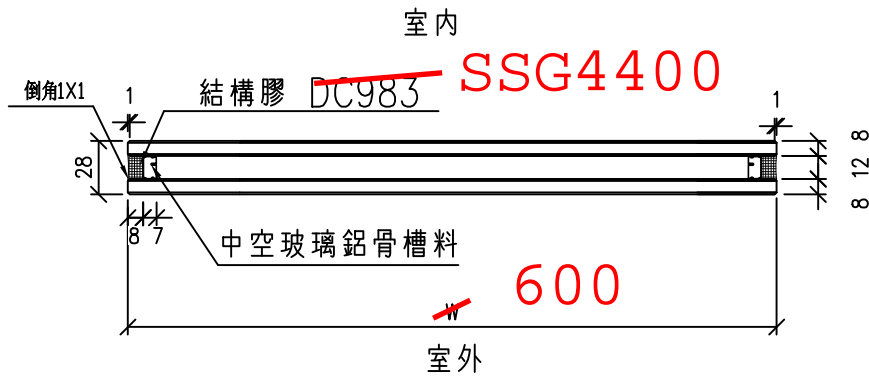
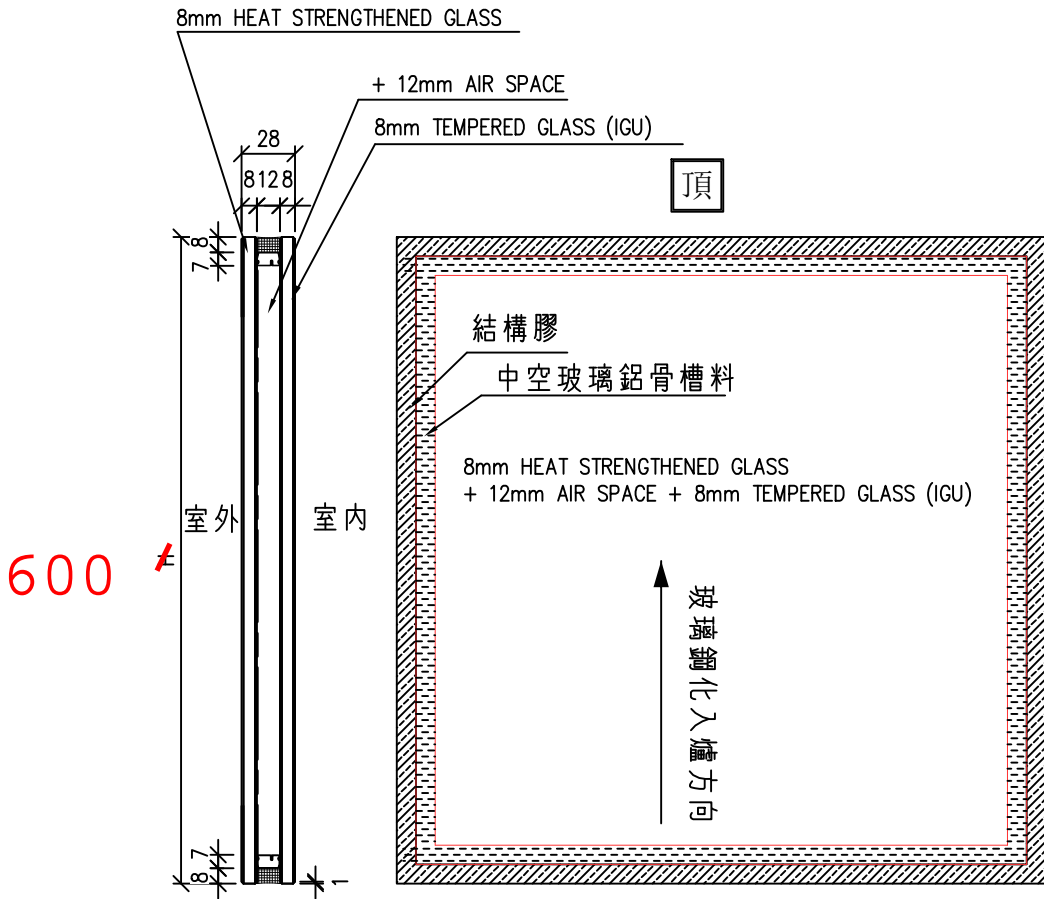
 美特鋁質有限公司 MIDI Aluminium Fabricator Ltd.				類別		物料號	
修改				制圖	匡藝潔	2024.11.8	圖號 G1A1 C
日期				復核	謝永林	2024.11.8	數量 數量: 1
				批准			位置



TG01A1c: 玻璃樣板編號: R20240716047

工程號	J-861	地盤	己連拿利	附 件	①
名稱	玻璃加工圖		採用		
材料		地盤			
顏色	8 HS+12A+10T中空玻璃	工廠			

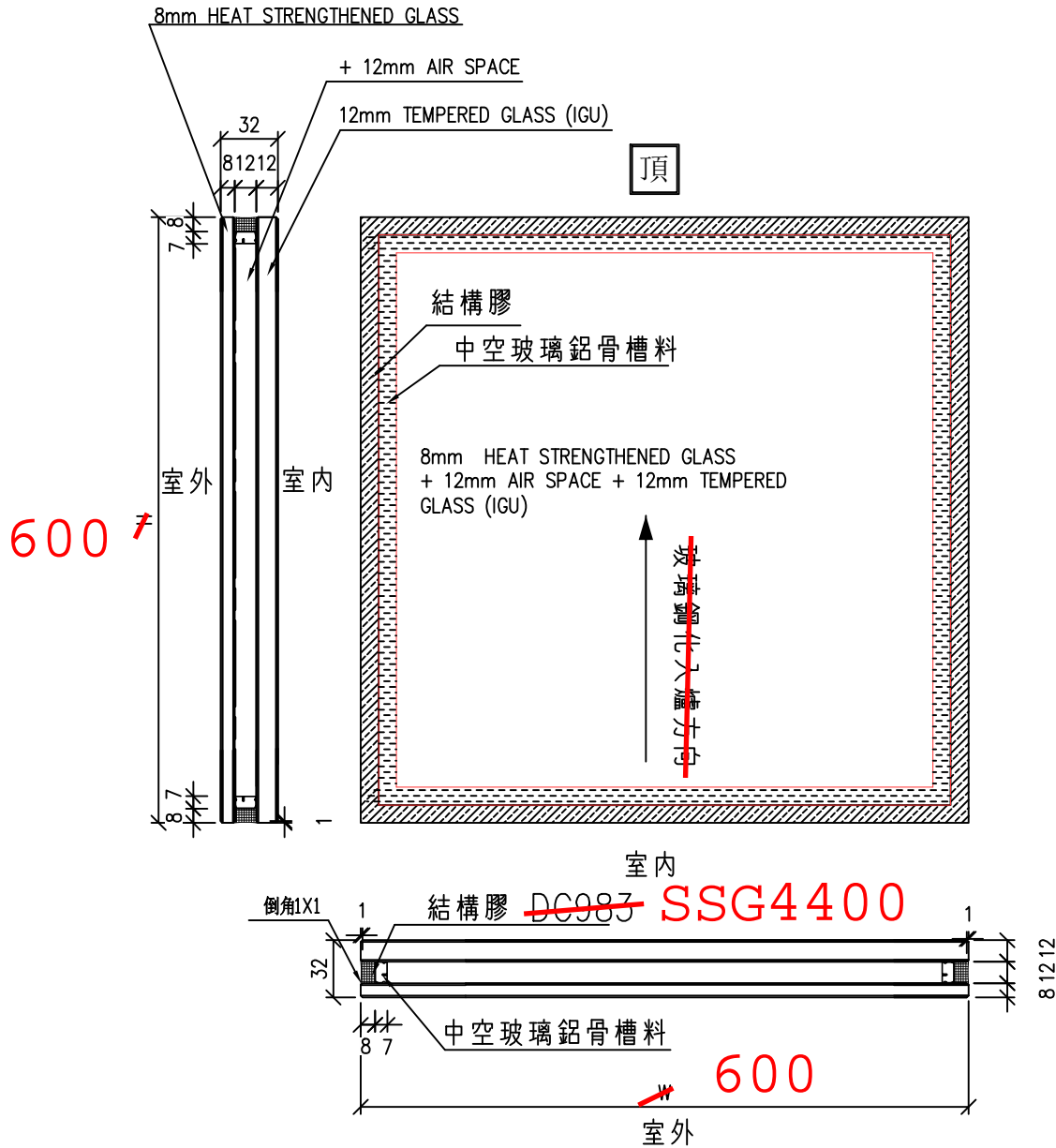
 美特鋁質有限公司 MIDI Aluminium Fabricator Ltd.		類別		物料號	
修改		制圖	匡藝潔	2024.11.8	圖號 G1A2
日期		復核	謝永林	2024.11.8	數量 數量: 1
		批准			位置



TG01A2: 玻璃樣板編號: R20240802036

工程號	J-861	地盤	己連拿利	附 件	②
名稱	玻璃加工圖		採用		
材料			地盤		
顏色	8 HS+12A+8T 中空玻璃		工廠		

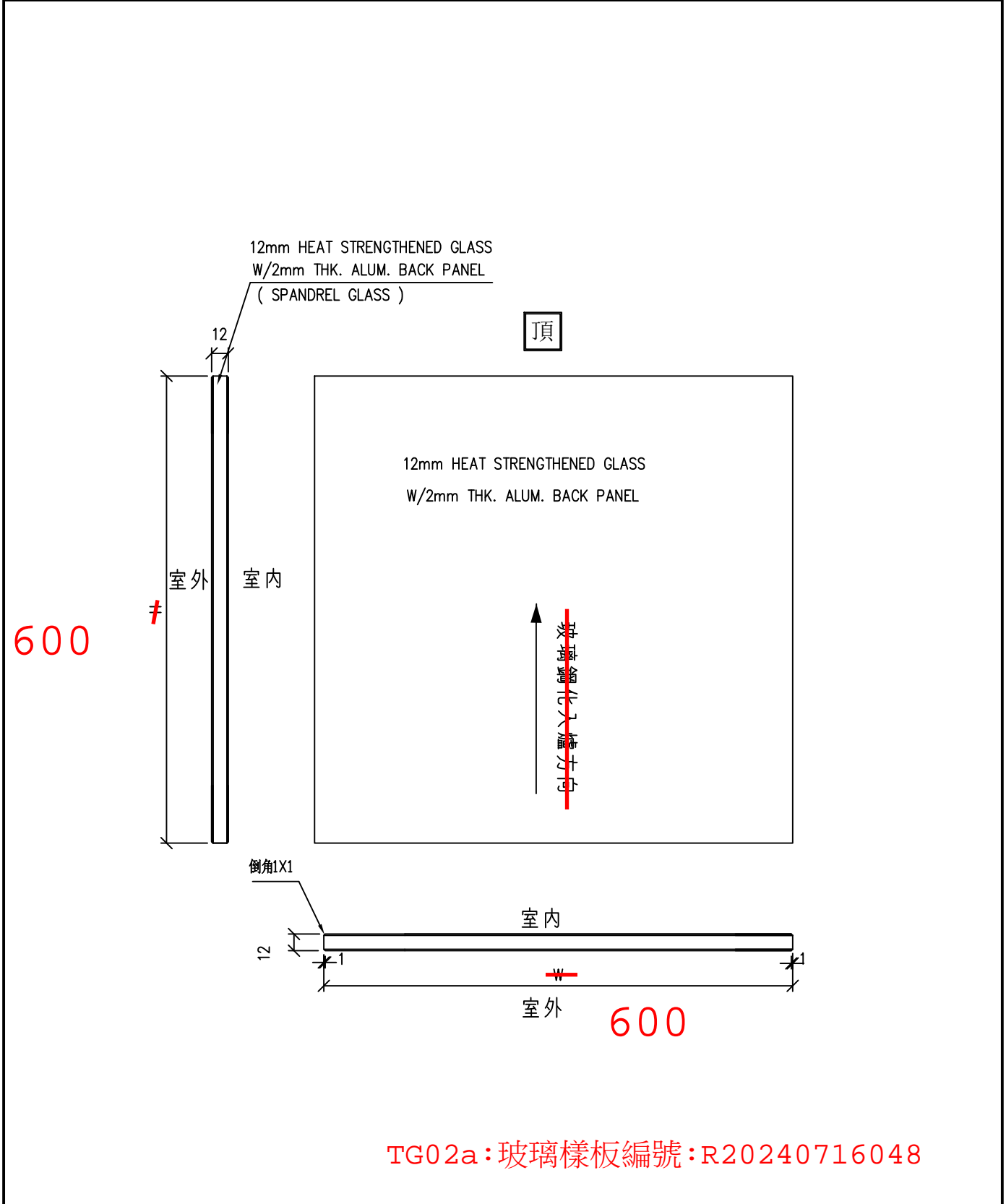
 美特鋁質有限公司 MIDI Aluminium Fabricator Ltd.				類別		物料號	
				制圖	匡藝潔	2024.11.8	圖號 G1A4
修改				復核	謝永林	2024.11.8	數量 數量: 1
日期				批准			位置



TG01A4: 玻璃樣板編號: R20241010065

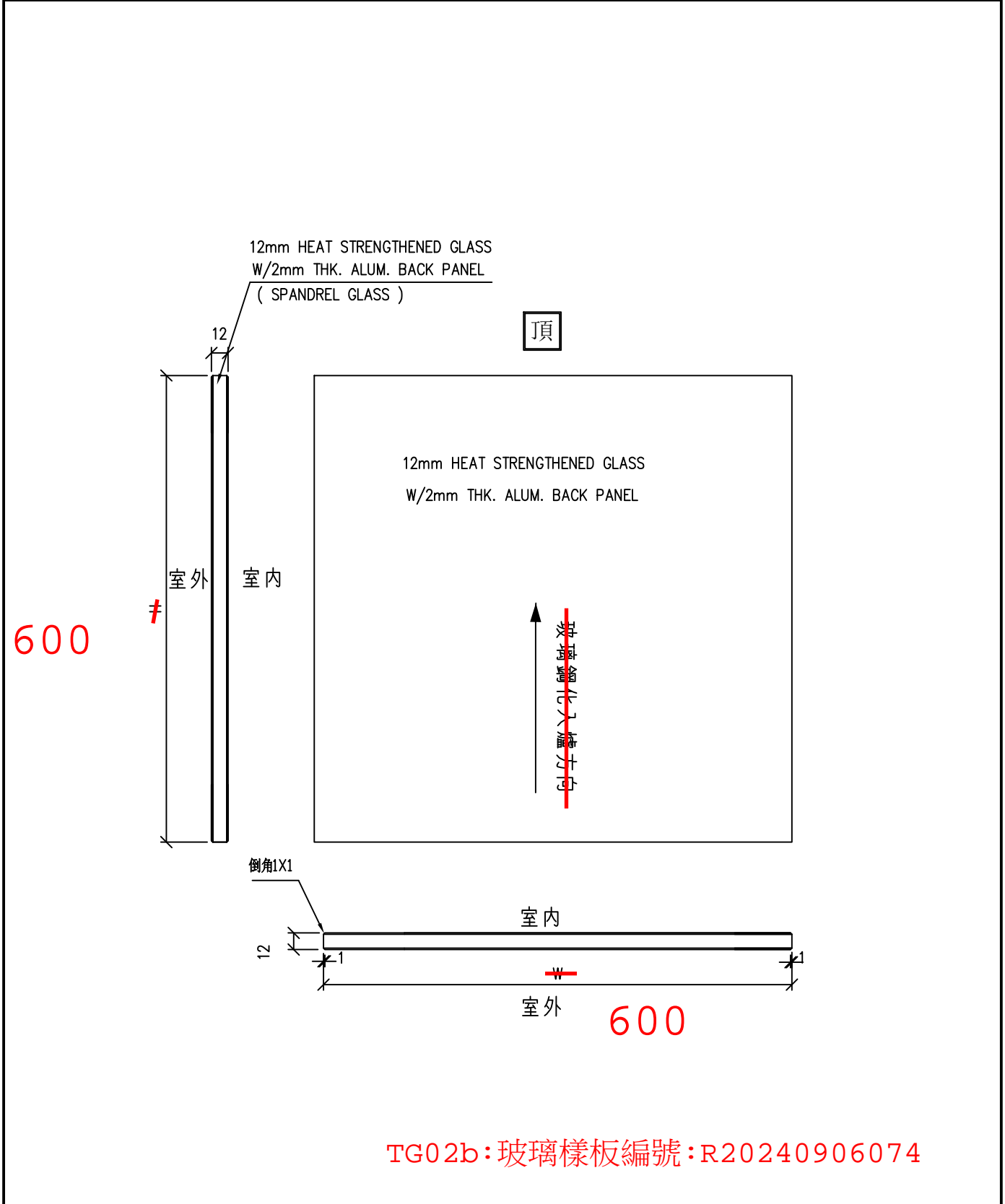
工程號	J-861	地盤	己連拿利	附 件	③
名稱	玻璃加工圖		採用		
材料			地盤		
顏色	8 HS+12A+12T中空玻璃		工廠		

 美特鋁質有限公司 MIDI Aluminium Fabricator Ltd.				類別		物料號	
修改				制圖	匡藝潔	2024.11.8	圖號 TG02 a
日期				復核	謝永林	2024.11.8	數量 數量:1
				批准			位置



工程號	J-861	地盤	己連拿利	附件	④
名稱	玻璃加工圖		採用		
材料		地盤			
顏色	12mm HEAT STRENGTHENED GLASS	工廠			

 美特鋁質有限公司 MIDI Aluminium Fabricator Ltd.				類別		物料號	
				制圖	匡藝潔	2024.11.8	圖號 TG02 b
修改				復核	謝永林	2024.11.8	數量 數量: 1
日期				批准			位置



工程號	J-861	地盤	己連拿利	附 件	④
名稱	玻璃加工圖		採用		
材料		地盤			
顏色	12mm HEAT STRENGTHENED GLASS	工廠			