



工程指示 / 要求簡箋 ENGINEER INSTRUCTIONS(E.I.)

工程指示編號:	EI- 8577	修改版本:	B
	HK- 2146		
工程編號:	J 861	工程名稱:	己連拿利
收件人:	Maggie	發件人:	細佬
工程項目:	幕牆VMU廠用樣板鐵架， 修改加工圖，送廠	日期:	03/12/2024

<input type="checkbox"/> 原合約工程包	<input type="checkbox"/> 原合約工程加 / 減賬 QT-	<input type="checkbox"/> 新工程報價 QT-
---------------------------------	--	------------------------------------

信件批核號碼/圖紙參考編號:	批核模具圖紙編號:
客戶指示附件:	管理內部批簽署:

<input type="checkbox"/> 初步鋁料 B.M.	<input type="checkbox"/> 加工拆圖，然後生產	<input type="checkbox"/> 尺寸表
<input type="checkbox"/> 正式鋁料 B.M.	<input type="checkbox"/> 技術上資料/指示	<input type="checkbox"/> 報價
<input type="checkbox"/> 配件 B.M.	<input type="checkbox"/> 樣辦或貨品說明書	<input type="checkbox"/> 分判合約
<input type="checkbox"/> 其他:		

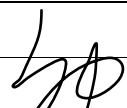
內容: 請按附頁修改圖加工，送廠。 不需驗焊， 已和鐵廠溝通可以修改
完成上列要求日期: 06/01/2025

國內

<input type="checkbox"/> 生產技術總監	<input type="checkbox"/> 連附件	<input checked="" type="checkbox"/> 技術部	<input checked="" type="checkbox"/> 連附件	<input type="checkbox"/> 生產部	<input type="checkbox"/> 連附件
<input type="checkbox"/> 採購部	<input type="checkbox"/> 連附件	<input checked="" type="checkbox"/> 生產統籌部	<input checked="" type="checkbox"/> 連附件	<input type="checkbox"/> 報關組	<input type="checkbox"/> 連附件
<input type="checkbox"/> 質檢部	<input type="checkbox"/> 連附件	<input type="checkbox"/> 會計部	<input type="checkbox"/> 連附件	<input type="checkbox"/> 機械設計部	<input type="checkbox"/> 連附件
<input type="checkbox"/> 香港辦	<input type="checkbox"/> 連附件	<input type="checkbox"/> 其他:			

香港

<input type="checkbox"/> 行政部	<input type="checkbox"/> 連附件	<input type="checkbox"/> 會計部	<input type="checkbox"/> 連附件	<input type="checkbox"/> 統籌部	<input type="checkbox"/> 連附件	<input type="checkbox"/> 工程部	<input type="checkbox"/> 連附件
<input type="checkbox"/> 採購部	<input type="checkbox"/> 連附件	<input type="checkbox"/> QS部	<input type="checkbox"/> 連附件	<input type="checkbox"/> 地盤管理	<input type="checkbox"/> 連附件	<input type="checkbox"/> 維修部	<input type="checkbox"/> 連附件

*發件人簽署:	*組別成員批核簽署:
傳遞編號: HK2146	項目經理簽署: 

圖則登記表
DRAWING REGISTER

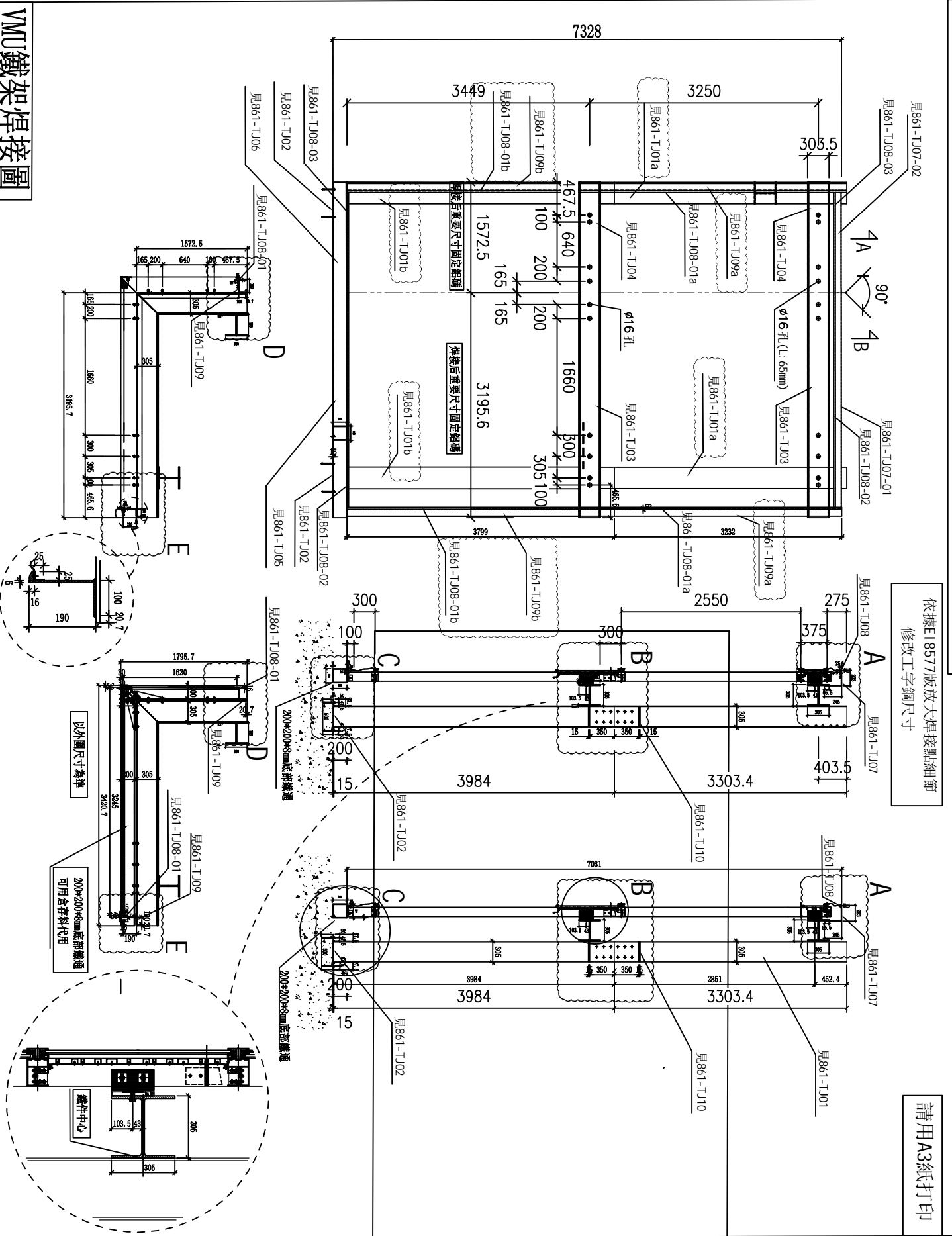
		接收日期 Receiving Date (適用於客戶圖則)											
工程名稱 Project Title:	已連拿利 VMU 廠用	年	月	日	年	月	日	年	月	日	年	月	日
	試水箱鐵架拆圖												
工程編號 Project No:	J-861												
分發予 Distributed To													
		24	24	24									
		11	11	12									
		14	21	2									
圖則編號 Drg. No.	圖則名稱 Drawing Title	修訂編號 Revision No.											
J861	VMU鐵架焊接圖	1	-	A	B								
J861-TJ01	305X305X12mm工字鋼加工圖	2	-	A	B								
J861-TJ02	500X500X15mm鐵巴加工圖	3	-	-	-								
J861-TJ03	305X305X12mm工字鋼加工圖	4	-	A	-								
J861-TJ04	305X305X12mm工字鋼加工圖	5	-	A	-								
J861-TJ05	200X200X8mm鐵通加工圖	6	-	-	-								
J861-TJ06	200X200X8mm鐵通加工圖	7	-	-	-								
J861-TJ07	223X245X6mm鐵角加工圖	8	-	-	-								
J861-TJ08	223X245X6mm鐵角加工圖	9	-	-	B								
J861-TJ09	25X25X3mm鐵角加工圖	10	-	-	B								
J861-TJ10	25X25X3mm鐵角加工圖	11	-	-	新增								
J861	節點圖A	12		新增	-								
J861	節點圖B	13		新增	-								
J861	節點圖C	14		新增	-								
J861	節點圖D	15		新增	-								
J861	節點圖E	16		新增	-								

 美特鋁質 有限公司 MIDI Aluminium Fabricator Ltd.		工程號:	J-861	計算:	鄭相芬	日期:	2024.11.15		送呈:	施哥	
		地盤名稱:	己連拿利	核對:	謝永林	日期:	2024.11.25		副本:		
廠用鐵件BM表		項目類別:	幕牆試水箱鐵件	批准:		日期:					
		修改版次:	B	A/C Code:	2024.12.2	鐵件總重量KG:		2748.68			
序號	修改內容	鐵件圖號	鐵件名稱	顏色	實用	後備	總數	單位	單件/件 (kg)	總重量 (kg)	備注
1	B修改	J861-TJ01a	305X305X12mm工字鋼	塗紅油	2		2	件	281.02	562.04	
1a	B修改	J861-TJ01b	305X305X12mm工字鋼	塗紅油	2		2	件	338.92	677.84	
2		J861-TJ02	500X500X15mm鐵巴	塗紅油	2		2	件	29.44	58.88	
3		J861-TJ03	305X305X12mm工字鋼	塗紅油	2		2	件	271.85	543.70	
4		J861-TJ04	305X305X12mm工字鋼	塗紅油	2		2	件	133.77	267.55	
5		J861-TJ05	200X200X8mm鐵通	塗紅油	1		1	件	164.98	164.98	
6		J861-TJ06	200X200X8mm鐵通	塗紅油	1		1	件	86.61	86.61	
7		J861-TJ07-01	223X245X6mm鐵角	塗紅油	1		1	件	71.64	71.64	
8		J861-TJ07-02	223X245X6mm鐵角	塗紅油	1		1	件	36.15	36.15	
9	B修改	J861-TJ08-01a	25X25X3mm鐵角	塗紅油	2		2	件	3.58	7.16	
9a	B修改	J861-TJ08-01b	25X25X3mm鐵角	塗紅油	2		2	件	4.21	8.42	
10		J861-TJ08-02	25X25X3mm鐵角	塗紅油	2		2	件	3.60	7.19	
11		J861-TJ08-03	25X25X3mm鐵角	塗紅油	2		2	件	1.80	3.59	
12	B修改	J861-TJ09a	190X100X6mm鐵角	塗紅油	2		2	件	42.98	85.96	
12a	B修改	J861-TJ09b	190X100X6mm鐵角	塗紅油	2		2	件	50.52	101.04	
13	新增	J861-TJ10	100X250X12mm鐵巴	塗紅油	4		4	件	16.49	65.94	
						小計:	30	件		2748.68	

按業主/施哥/王總意見：廠地現場主企鐵架過高，方便運輸與安裝，主企分開兩段用加力鐵M16螺絲相連

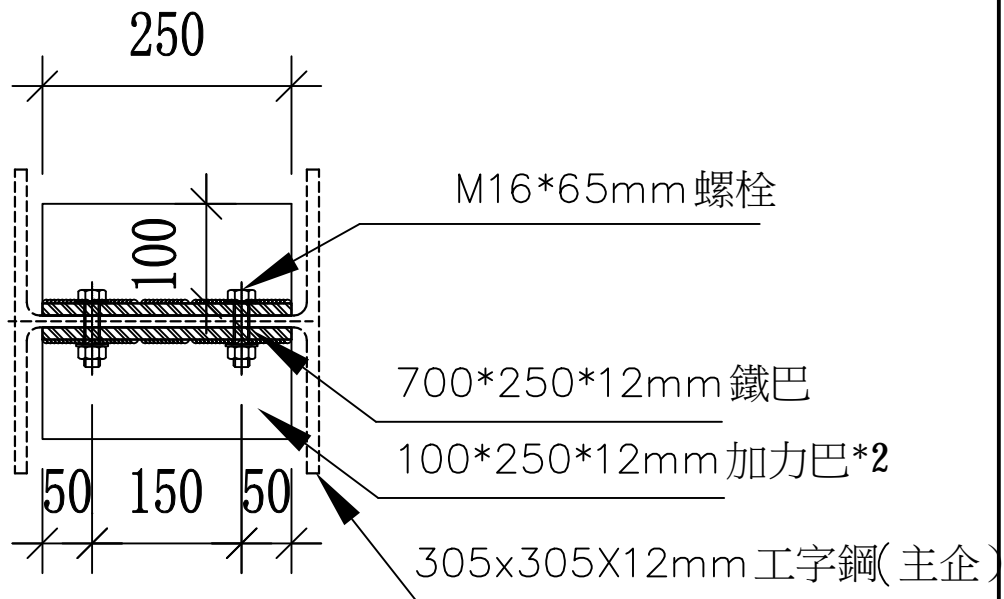
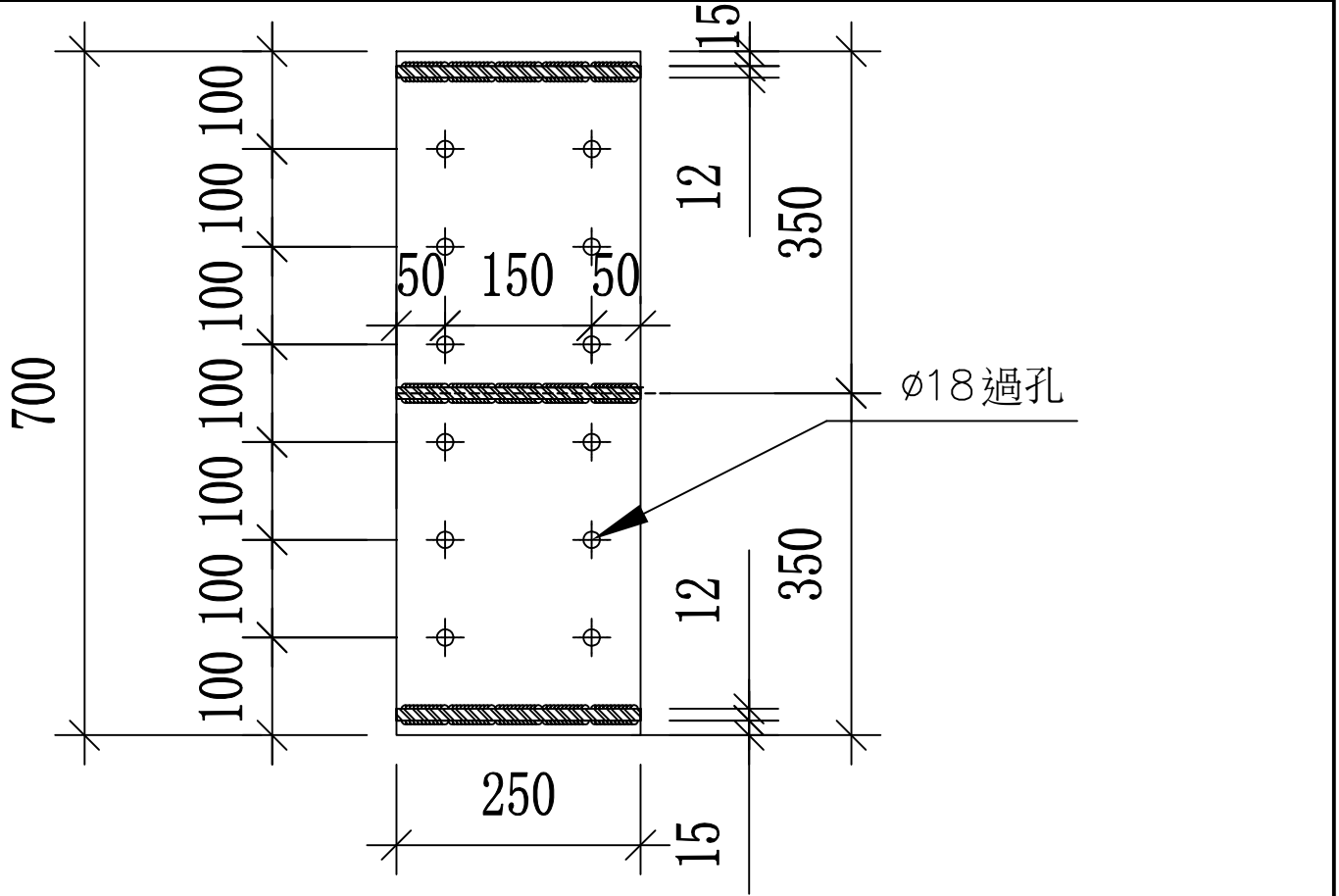
依據E18577版放大焊接點細節
修改工字鋼尺寸

請用A3紙打印



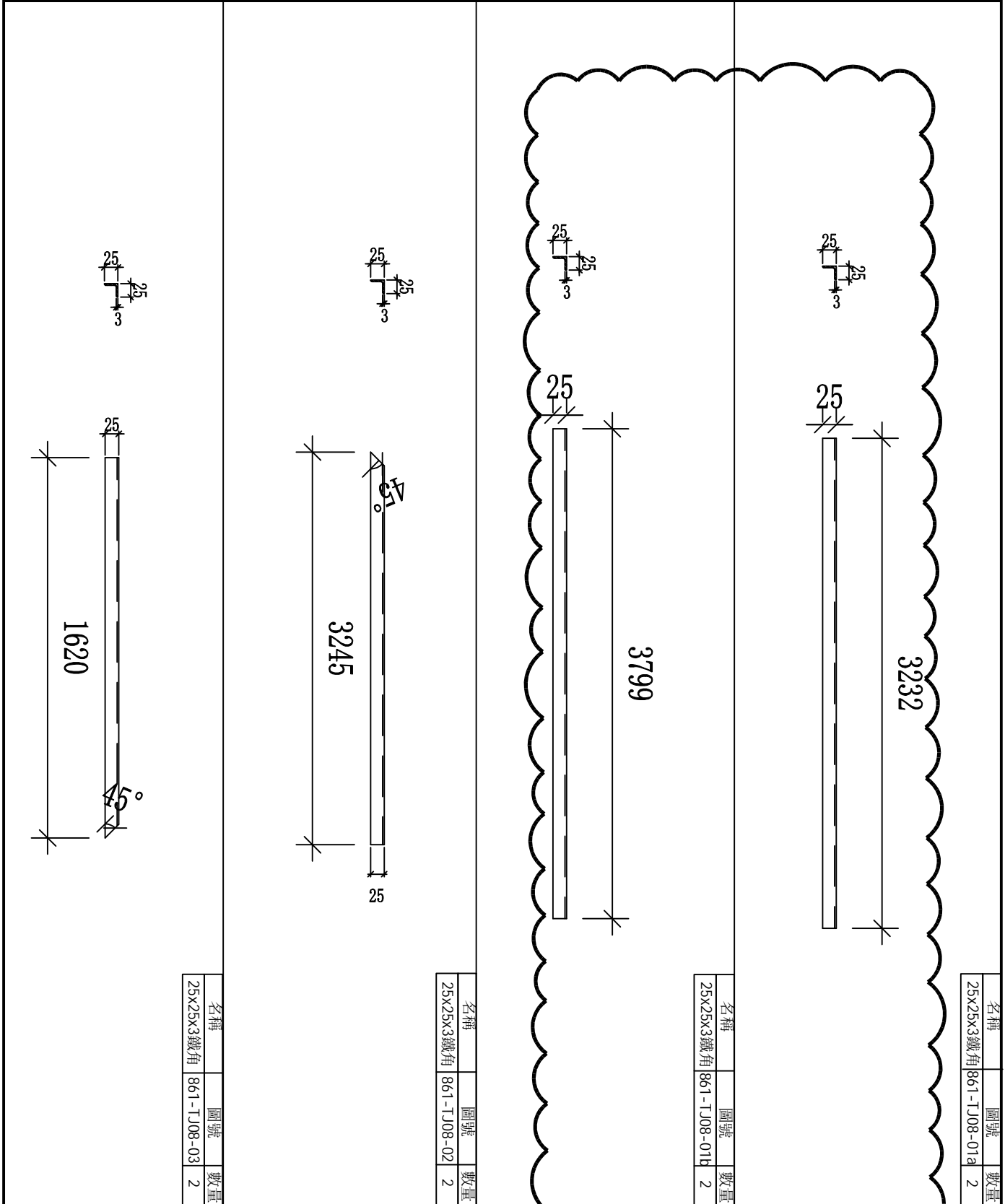
VMU鐵架焊接圖

 美特鋁質有限公司 MIDI Aluminium Fabricator Ltd.				類別		物料號	
				制圖	鄭相芬	2024.11.14	圖號 861-TJ10
修改	-			復核	謝永林	2024.11.18	數量 4個
日期				批准			位置



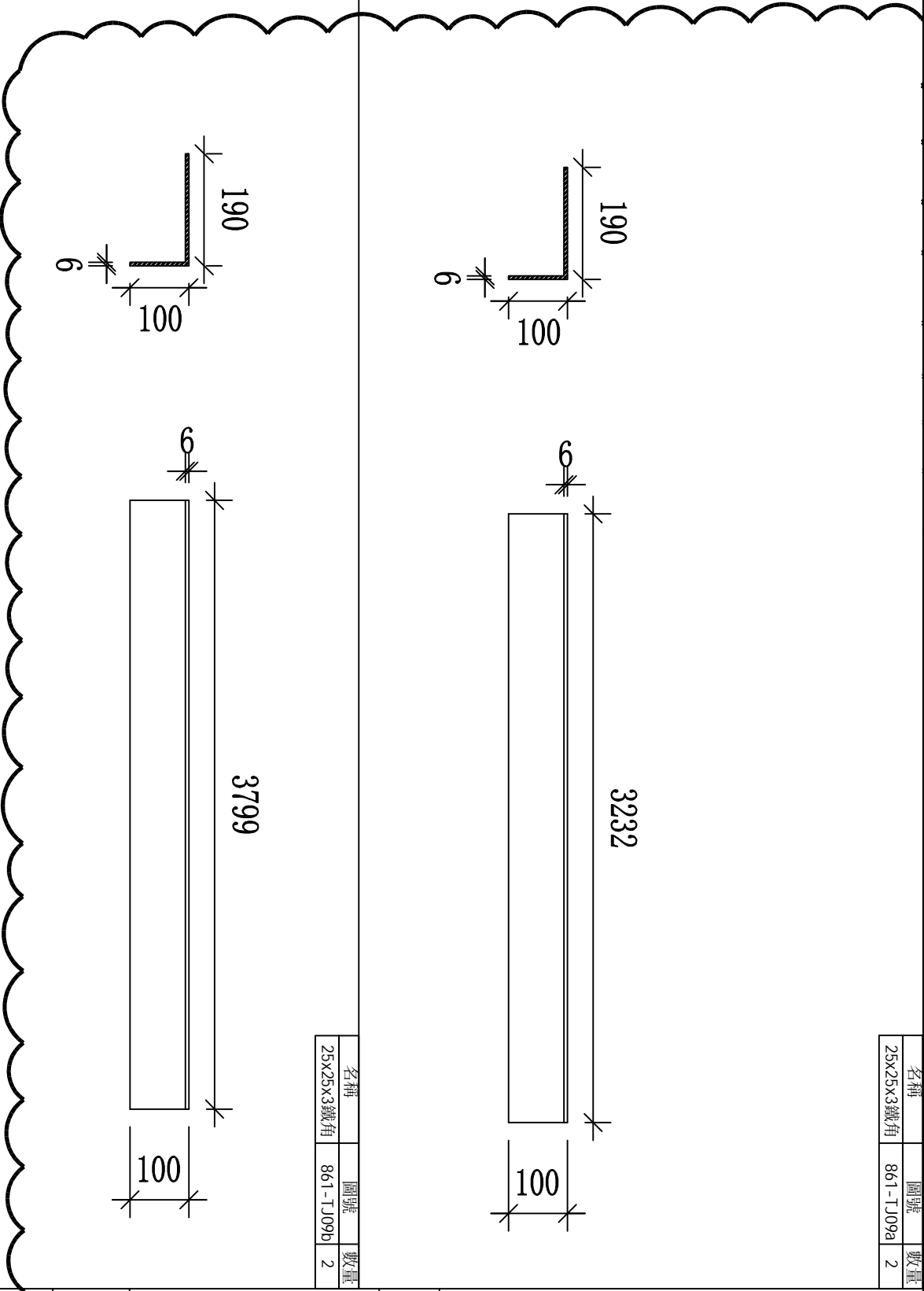
工程號	J-861	地盤	己連拿利	附 件
名稱	鐵巴加工圖		採用	
材料	12mm鐵巴		地盤	
顏色	塗紅油		工廠	

 美特鋁質有限公司 MIDI Aluminium Fabricator Ltd.				類別	物料號		
修改				制圖	鄭相芬	2024.11.15	圖號 861-TJ08
日期				復核	謝永林	2024.11.18	數量
				批准			位置



工程號	J-861	地盤	己連拿利	附件
名稱	鐵角加工圖		採用	
材料	25*25*3mm鐵角		地盤	
顏色	塗紅油		工廠	

 美特鋁質有限公司 MIDI Aluminium Fabricator Ltd.				類別	物料號		
				制圖	鄭相芬	2024.11.15	圖號 861-TJ09
修改				復核	謝永林	2024.11.18	數量
日期				批准			位置



工程號	J-861	地盤	己連拿利	附 件
名稱	鐵角加工圖		採用	
材料	190*100*6mm鐵角		地盤	
顏色	塗紅油		工廠	