



工程指示 / 要求簡箋 ENGINEER INSTRUCTIONS(E.I.)

工程指示編號:	EI- 8577	修改版本:	A
	HK- 2110		
工程編號:	J 861	工程名稱:	己連拿利
收件人:	Maggie	發件人:	細佬
工程項目:	幕牆VMU廠用樣板鐵架， 正式加工，送廠	日期:	26/11/2024

<input type="checkbox"/> 原合約工程包	<input type="checkbox"/> 原合約工程加 / 減賬 QT-	<input type="checkbox"/> 新工程報價 QT-
---------------------------------	--	------------------------------------

信件批核號碼/圖紙參考編號:	批核模具圖紙編號:
客戶指示附件:	管理內部批簽署:

<input type="checkbox"/> 初步鋁料 B.M.	<input type="checkbox"/> 加工拆圖，然後生產	<input type="checkbox"/> 尺寸表
<input type="checkbox"/> 正式鋁料 B.M.	<input type="checkbox"/> 技術上資料/指示	<input type="checkbox"/> 報價
<input type="checkbox"/> 配件 B.M.	<input type="checkbox"/> 樣辦或貨品說明書	<input type="checkbox"/> 分判合約
<input type="checkbox"/> 其他:		

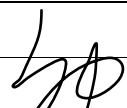
內容: 請按附頁加工，送廠。 不需驗焊， 已和鐵廠溝通材料有現貨 備注:要在鐵廠組裝好送貨
完成上列要求日期: 06/01/2025

國內

<input type="checkbox"/> 生產技術總監	<input type="checkbox"/> 連附件	<input checked="" type="checkbox"/> 技術部	<input checked="" type="checkbox"/> 連附件	<input type="checkbox"/> 生產部	<input type="checkbox"/> 連附件
<input type="checkbox"/> 採購部	<input type="checkbox"/> 連附件	<input checked="" type="checkbox"/> 生產統籌部	<input checked="" type="checkbox"/> 連附件	<input type="checkbox"/> 報關組	<input type="checkbox"/> 連附件
<input type="checkbox"/> 質檢部	<input type="checkbox"/> 連附件	<input type="checkbox"/> 會計部	<input type="checkbox"/> 連附件	<input type="checkbox"/> 機械設計部	<input type="checkbox"/> 連附件
<input type="checkbox"/> 香港辦	<input type="checkbox"/> 連附件	<input type="checkbox"/> 其他:			

香港

<input type="checkbox"/> 行政部	<input type="checkbox"/> 連附件	<input type="checkbox"/> 會計部	<input type="checkbox"/> 連附件	<input type="checkbox"/> 統籌部	<input type="checkbox"/> 連附件	<input type="checkbox"/> 工程部	<input type="checkbox"/> 連附件
<input type="checkbox"/> 採購部	<input type="checkbox"/> 連附件	<input type="checkbox"/> QS部	<input type="checkbox"/> 連附件	<input type="checkbox"/> 地盤管理	<input type="checkbox"/> 連附件	<input type="checkbox"/> 維修部	<input type="checkbox"/> 連附件

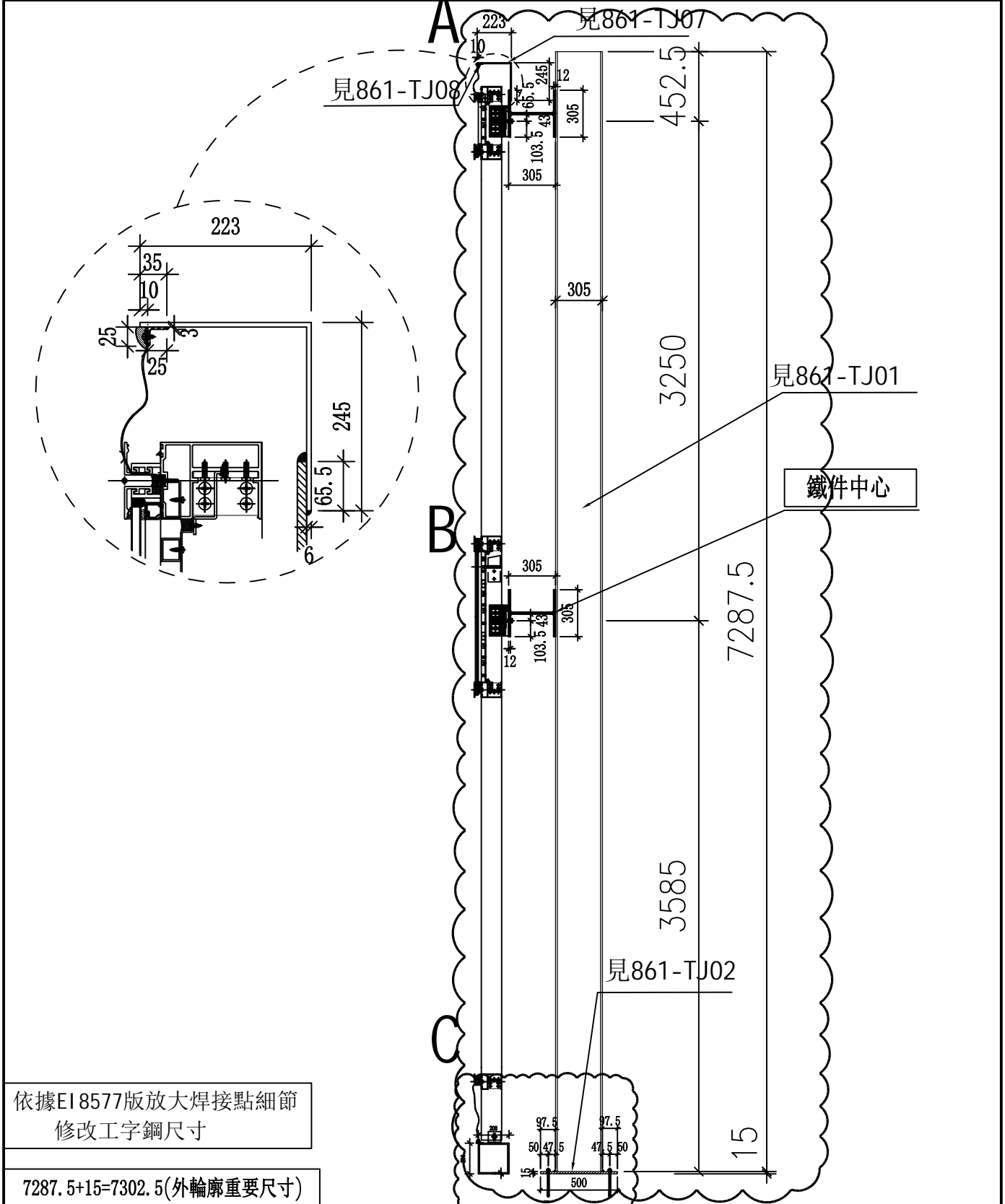
*發件人簽署:	*組別成員批核簽署:
傳遞編號: HK2110	項目經理簽署: 

 美特鋁質 有限公司 MIDI Aluminium Fabricator Ltd.		工程號:	J-861	計算:	鄭相芬	日期:	2024.11.15		送呈:	施哥	
		地盤名稱:	己連拿利	核對:	謝永林	日期:	2024.11.25		副本:		
廠用鐵件BM表		項目類別:	VMU廠用樣板	批准:		日期:					
		修改版次:	A	A/C Code:	2024.11.25	鐵件總重量KG:		3476.78			
序號	修改內容	鐵件圖號	鐵件名稱	顏色	實用	後備	總數	單位	單件/件 (kg)	總重量 (kg)	備注
1	A修改	J861-TJ01	305X305X12mm工字鋼	塗紅油	2		2	件	859.93	1719.85	
2		J861-TJ02	500X500X15mm鐵巴	塗紅油	2		2	件	29.44	58.88	
3	A修改	J861-TJ03	305X305X12mm工字鋼	塗紅油	2		2	件	377.08	754.16	
4	A修改	J861-TJ04	305X305X12mm工字鋼	塗紅油	2		2	件	185.56	371.11	
5		J861-TJ05	200X200X8mm鐵通	塗紅油	1		1	件	164.98	164.98	
6		J861-TJ06	200X200X8mm鐵通	塗紅油	1		1	件	86.61	86.61	
7		J861-TJ07-01	223X245X6mm鐵角	塗紅油	1		1	件	71.64	71.64	
8		J861-TJ07-02	223X245X6mm鐵角	塗紅油	1		1	件	36.15	36.15	
9		J861-TJ08-01	25X25X3mm鐵角	塗紅油	2		2	件	7.79	15.59	
10		J861-TJ08-02	25X25X3mm鐵角	塗紅油	2		2	件	3.60	7.19	
11		J861-TJ08-03	25X25X3mm鐵角	塗紅油	2		2	件	1.80	3.59	
12		J861-TJ09	190X100X6mm鐵角	塗紅油	2		2	件	93.52	187.03	
13						小計:	20	件		3476.78	

圖則登記表
DRAWING REGISTER

		接收日期 Receiving Date (適用於客戶圖則)									
工程名稱 Project Title:	已連拿利 VMU 廠用	年	月	日	年	月	日	年	月	日	年
	試水箱鐵架拆圖										
工程編號 Project No:	J-861										
分發予 Distributed To											
		24	24								
		11	11								
		14	25								
		修訂編號 Revision No.									
圖則編號 Drg. No.	圖則名稱 Drawing Title	1	2	3	4	5	6	7	8	9	10
J861	VMU鐵架焊接圖	-	A								
J861-TJ01	305X305X12mm工字鋼加工圖	2	-	A							
J861-TJ02	500X500X15mm鐵巴加工圖	3	-	-							
J861-TJ03	305X305X12mm工字鋼加工圖	4	-	A							
J861-TJ04	305X305X12mm工字鋼加工圖	5	-	A							
J861-TJ05	200X200X8mm鐵通加工圖	6	-	-							
J861-TJ06	200X200X8mm鐵通加工圖	7	-	-							
J861-TJ07-01	223X245X6mm鐵角加工圖	8	-	-							
J861-TJ07-02	223X245X6mm鐵角加工圖	9	-	-							
J861-TJ08-01	25X25X3mm鐵角加工圖	10	-	-							
J861-TJ08-02	25X25X3mm鐵角加工圖	11	-	-							
J861-TJ08-03	25X25X3mm鐵角加工圖	12	-	-							
J861-TJ09	190X100X6mm鐵角加工圖	13	-	-							
J861	節點圖A	14	-	新增							
J861	節點圖B	15	-	新增							
J861	節點圖C	16	-	新增							
J861	節點圖D	17	-	新增							
J861	節點圖E	18	-	新增							

 美特鋁質有限公司 MIDI Aluminium Fabricator Ltd.				類別		物料號	
修改	A			制圖	鄭相芬	2024.11.15	圖號 861-TJ01
日期	2024.11.25			復核	謝永林	2024.11.25	數量 2
				批准			位置

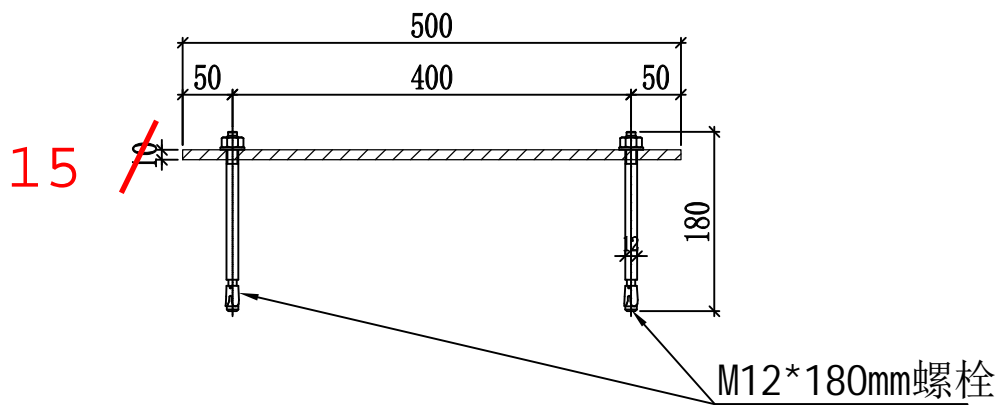
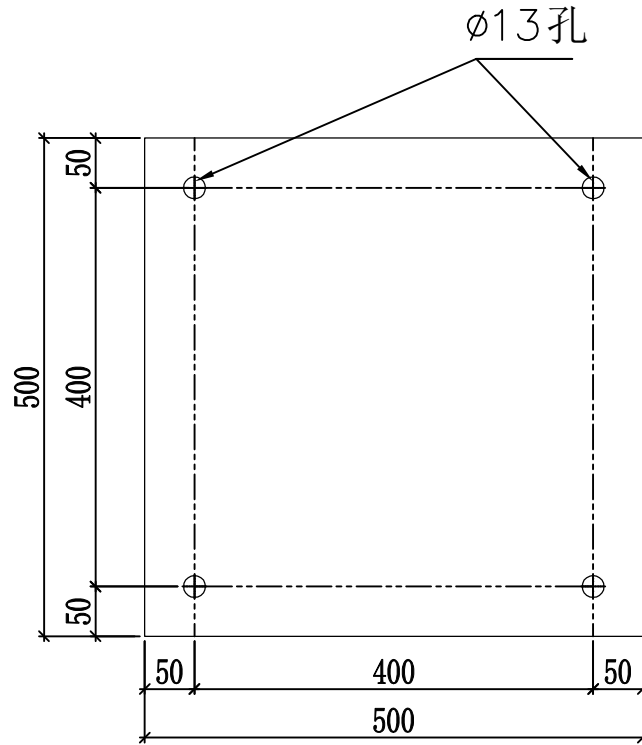


依據EI 8577版放大焊接點細節
修改工字鋼尺寸

7287.5+15=7302.5(外輪廓重要尺寸)

工程號	J-861	地盤	己連拿利	附 件
名稱		採用		
材料	305x305X12mm工字鋼	地盤		
顏色	塗紅油	工廠		

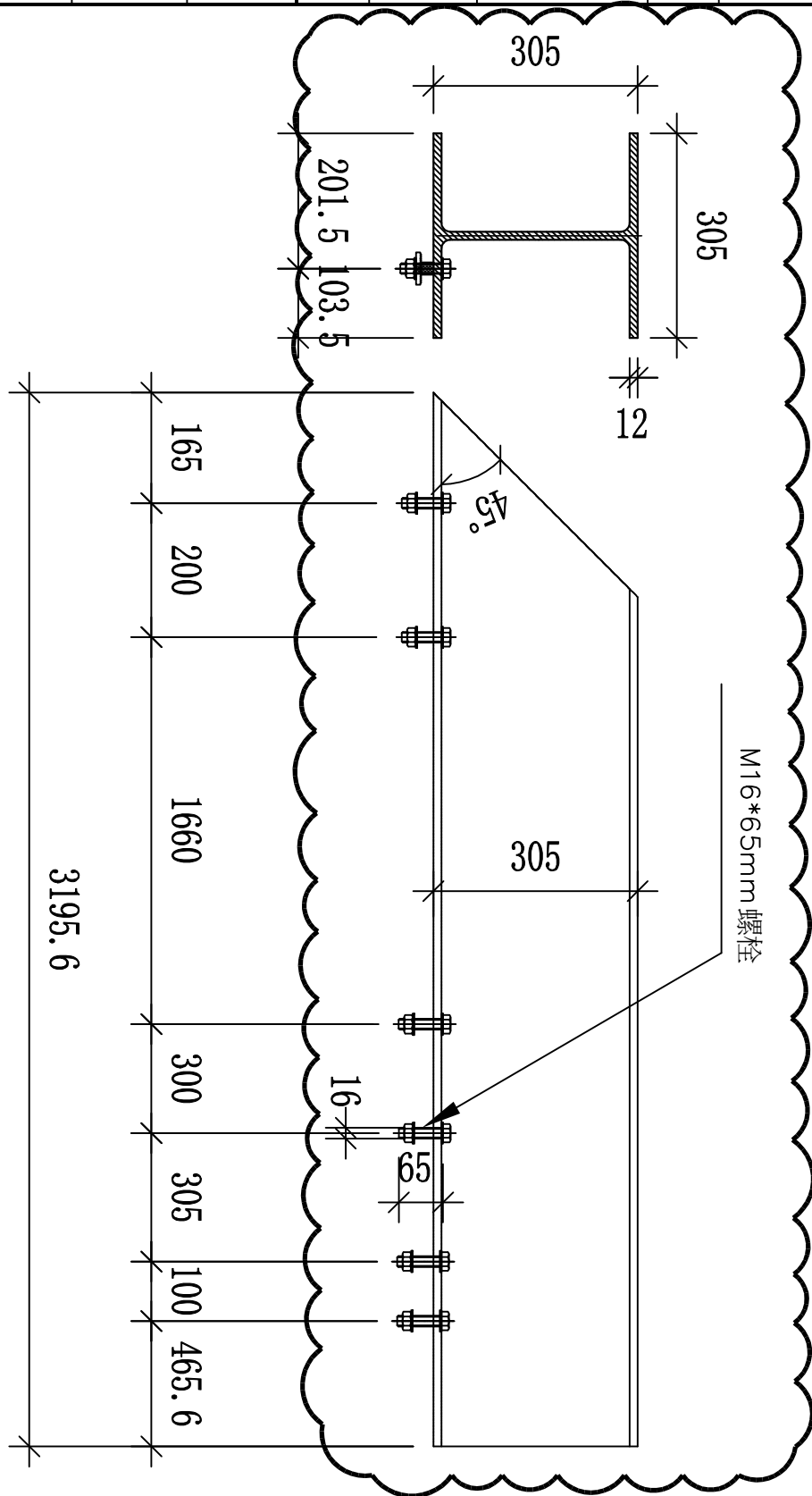
 美特鋁質有限公司 MIDI Aluminium Fabricator Ltd.				類別		物料號	
修改	-			制圖	鄭相芬	2024.11.14	圖號 861-TJ02
日期				復核	謝永林	2024.11.18	數量 2個
				批准			位置



工程號	J-861	地盤	己連拿利	附 件
名稱		採用		
材料	500x500x 10 mm 鐵巴	地盤		
顏色	涂紅油	工廠		

15

 美特鋁質有限公司 MIDI Aluminium Fabricator Ltd.				類別	物料號			
修改	A			制圖	鄭相芬	2024.11.15	圖號	861-TJ03
日期	2024.11.25			復核	謝永林	2024.11.25	數量	2
				批准			位置	

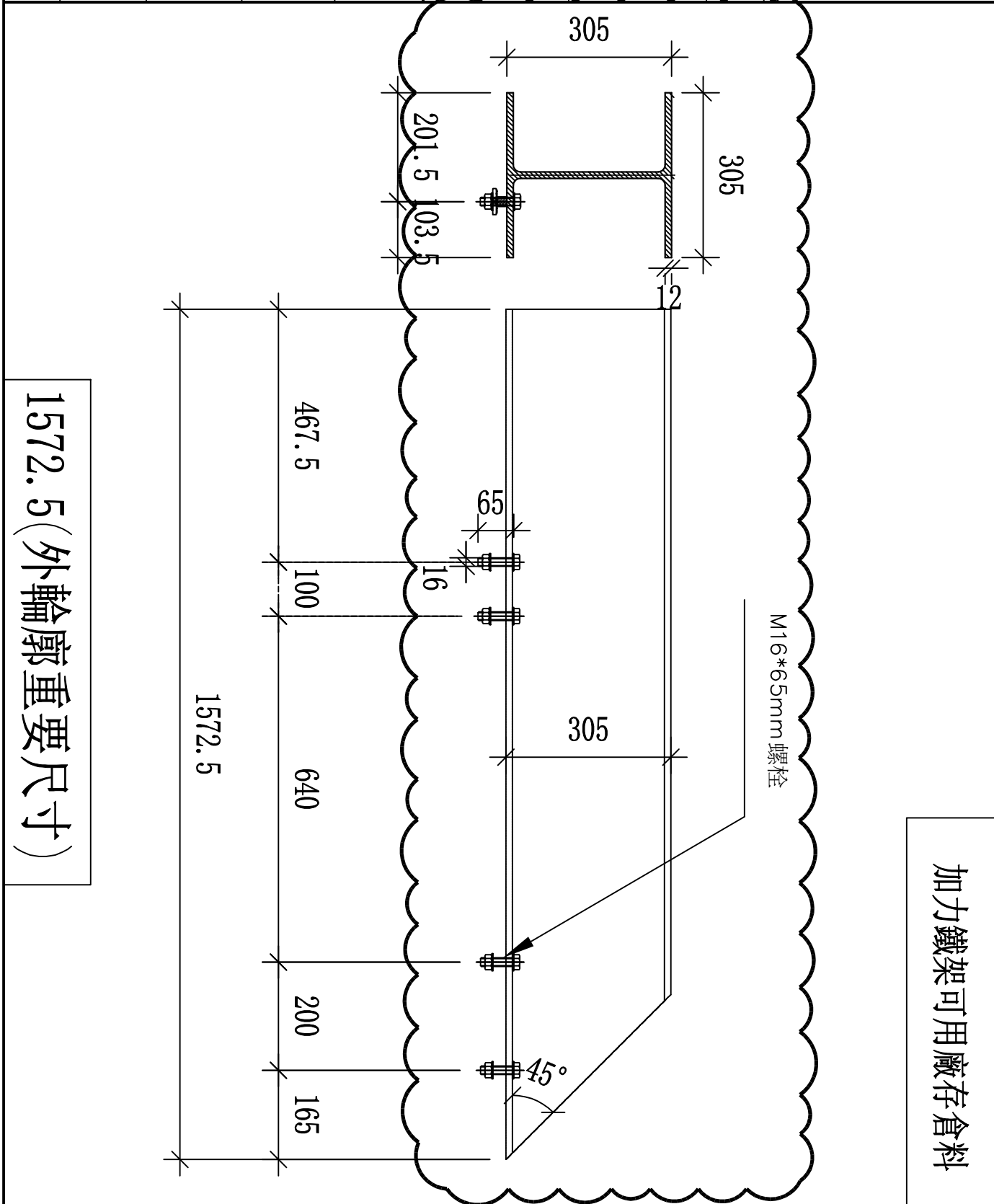


3195.6 (外輪廓重要尺寸)

加力鐵架可用廠存倉料

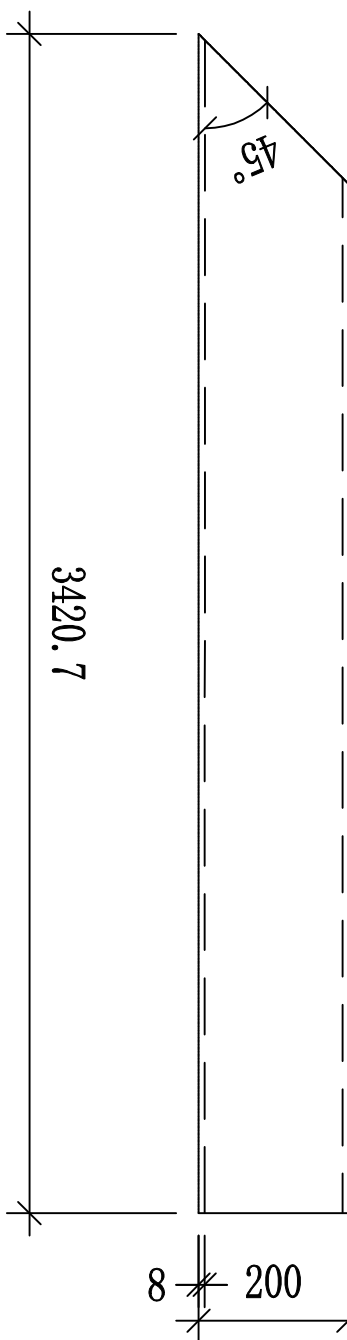
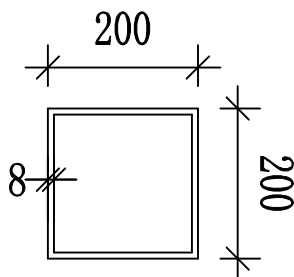
工程號	J-861	地盤	己連拿利	附 件
名稱	轉角橫料鐵件加工圖		採用	
材料	305*305*12mm工字鋼		地盤	
顏色	塗紅油		工廠	

 美特鋁質有限公司 MIDI Aluminium Fabricator Ltd.				類別	物料號			
修改	A			制圖	鄭相芬	2024.11.15	圖號	861-TJ04
日期	2024.11.25			復核	謝永林	2024.11.25	數量	2
				批准			位置	



工程號	J-861	地盤	己連拿利	附 件
名稱	轉角橫料鐵件加工圖		採用	
材料	305*305*12mm工字鋼		地盤	
顏色	塗紅油		工廠	

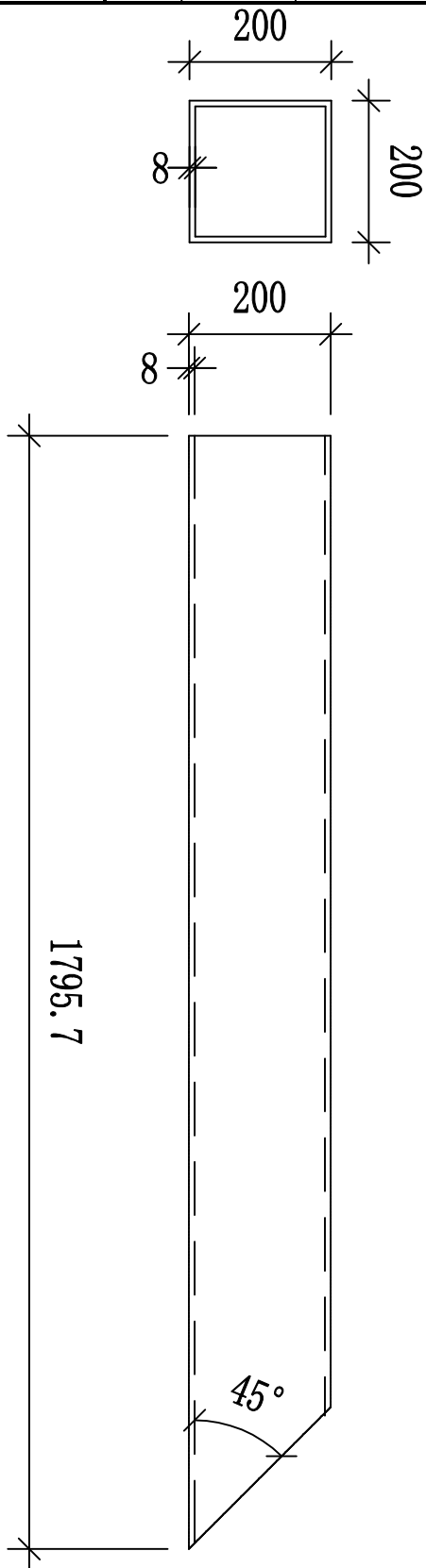
 美特鋁質有限公司 MIDI Aluminium Fabricator Ltd.				類別		物料號	
				制圖	鄭相芬	2024.11.15	圖號 861-TJ05
修改				復核	謝永林	2024.11.18	數量 1
日期				批准			位置



以外圍尺寸為準

工程號	J-861	地盤	己連拿利	附 件
名稱	轉角橫料鐵件加工圖		採用	
材料	200*200*8mm底部鐵通		地盤	
顏色	涂紅油		工廠	

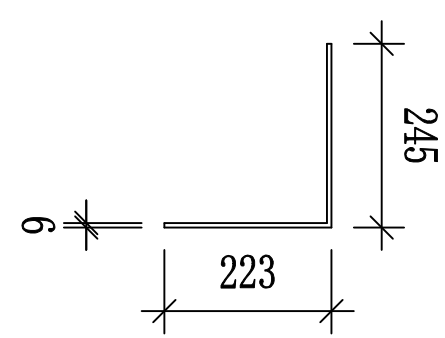
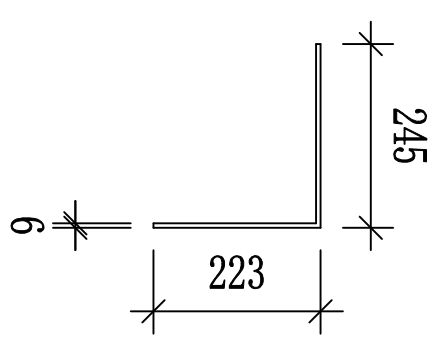
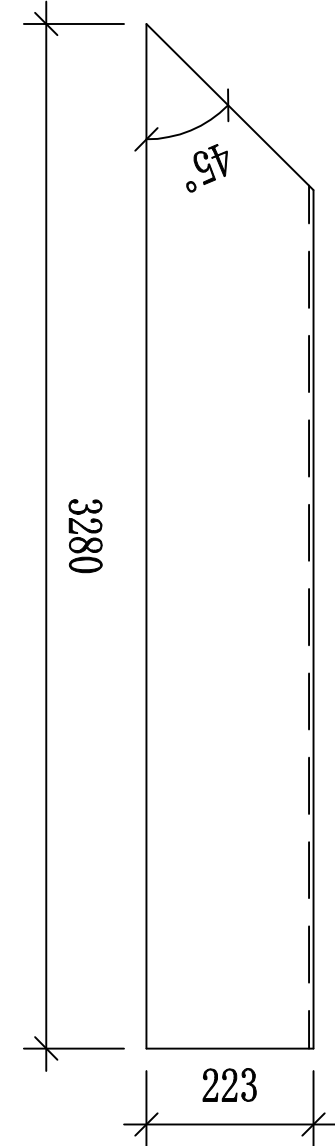
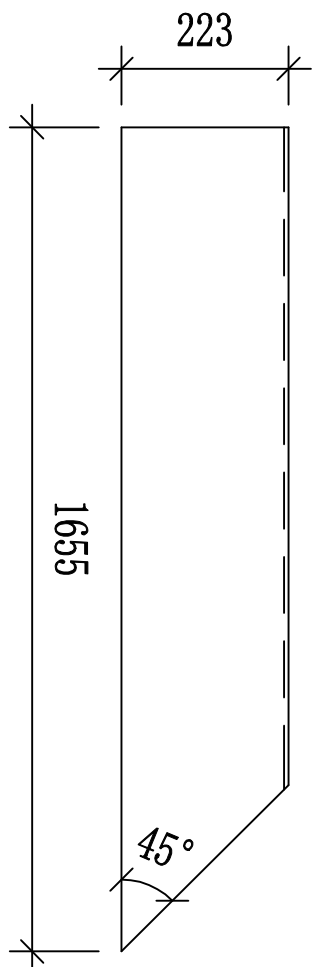
 美特鋁質有限公司 MIDI Aluminium Fabricator Ltd.				類別		物料號	
修改				制圖	鄭相芬	2024.11.15	圖號 861-TJ06
日期				復核	謝永林	2024.11.18	數量 1
				批准			位置



以外圍尺寸為準

工程號	J-861	地盤	己連拿利	附 件
名稱	轉角橫料鐵件加工圖		採用	
材料	200*200*8mm底部鐵通		地盤	
顏色	塗紅油		工廠	

 美特鋁質有限公司 MIDI Aluminium Fabricator Ltd.				類別		物料號	
修改				制圖	鄭相芬	2024.11.15	圖號 861-TJ07
日期				復核	謝永林	2024.11.18	數量
				批准			位置

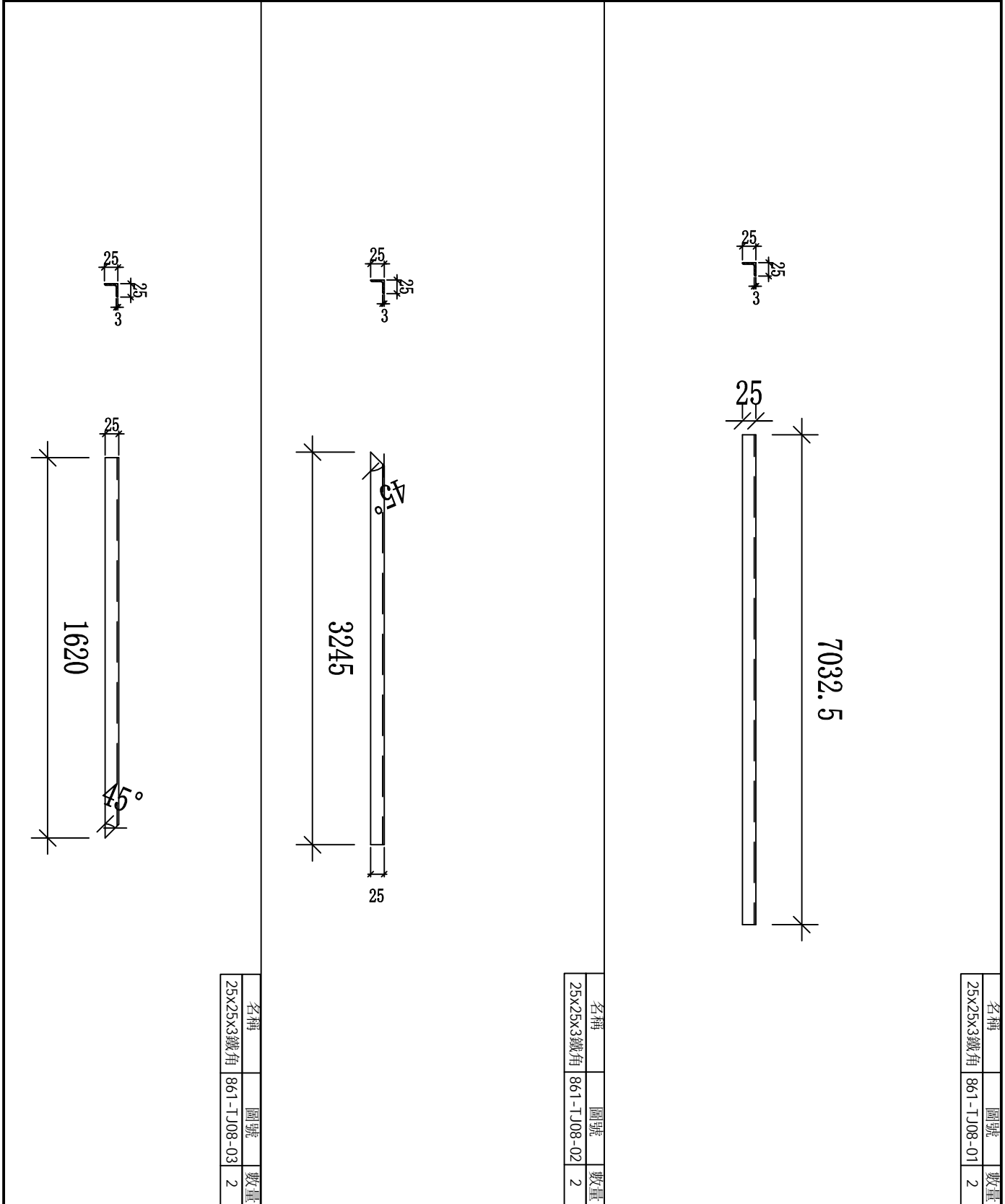


名稱	圖號	數量
223x245x6鐵角	861-TJ07-02	1

名稱	圖號	數量
223x245x6鐵角	861-TJ07-01	1

工程號	J-861	地盤	己連拿利	附件
名稱	頂部轉角橫料鐵角加工圖		採用	
材料	223*245*6mm鐵角		地盤	
顏色	塗紅油		工廠	

 美特鋁質有限公司 MIDI Aluminium Fabricator Ltd.				類別		物料號	
				制圖	鄭相芬	2024.11.15	圖號 861-TJ08
修改				復核	謝永林	2024.11.18	數量
日期				批准			位置



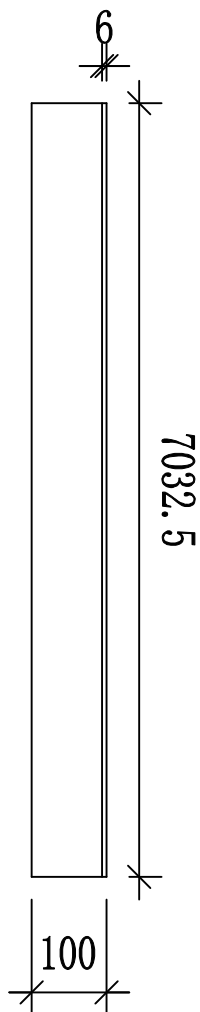
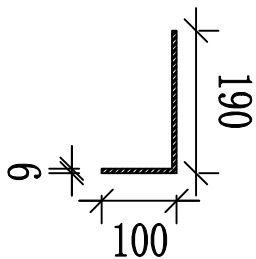
名稱	25x25x3鐵角
圖號	861-TJ08-03
數量	2

名稱	25x25x3鐵角
圖號	861-TJ08-02
數量	2

名稱	25x25x3鐵角
圖號	861-TJ08-01
數量	2

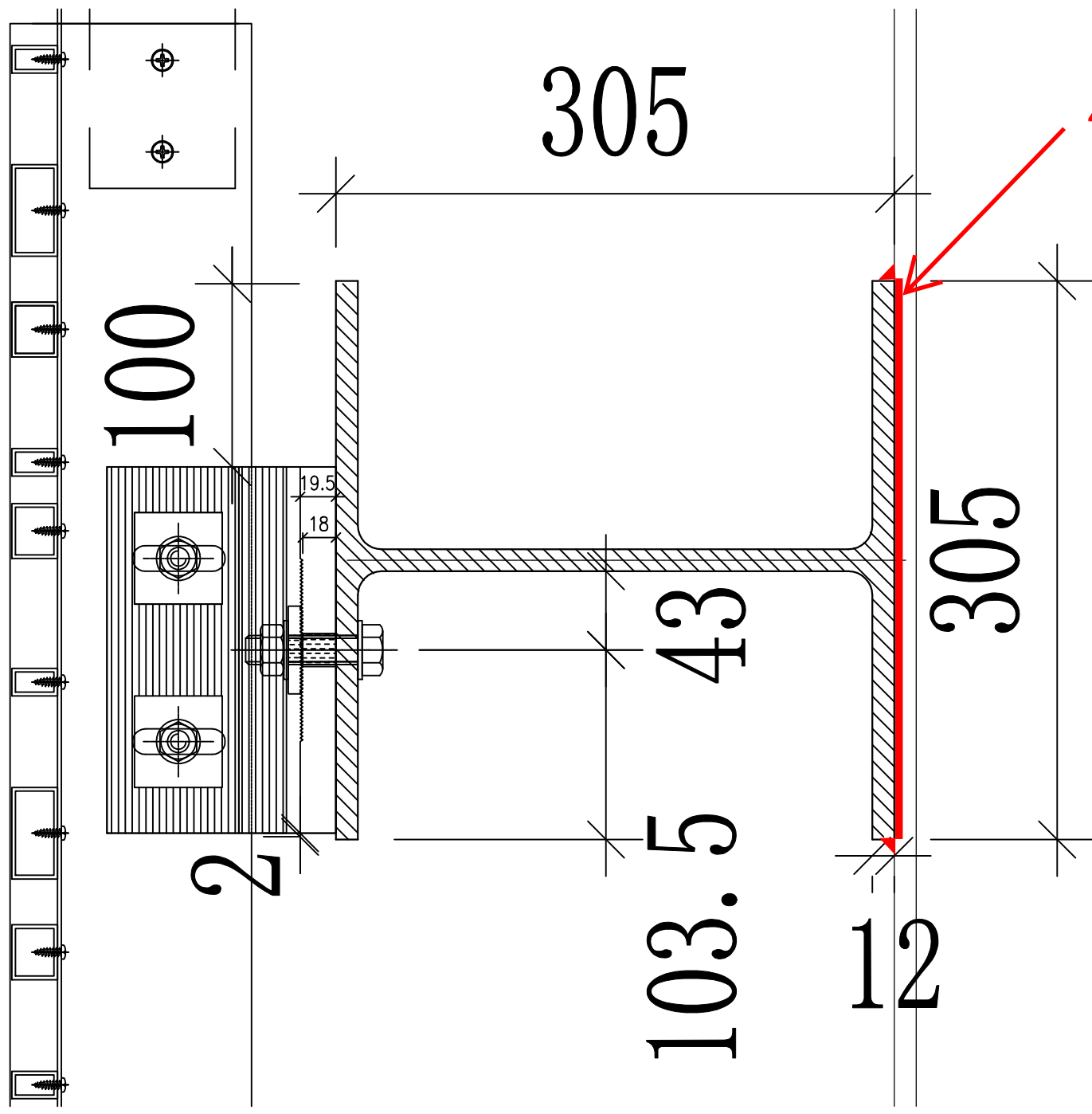
工程號	J-861	地盤	己連拿利	附件
名稱	鐵角加工圖		採用	
材料	25*25*3mm鐵角		地盤	
顏色	塗紅油		工廠	

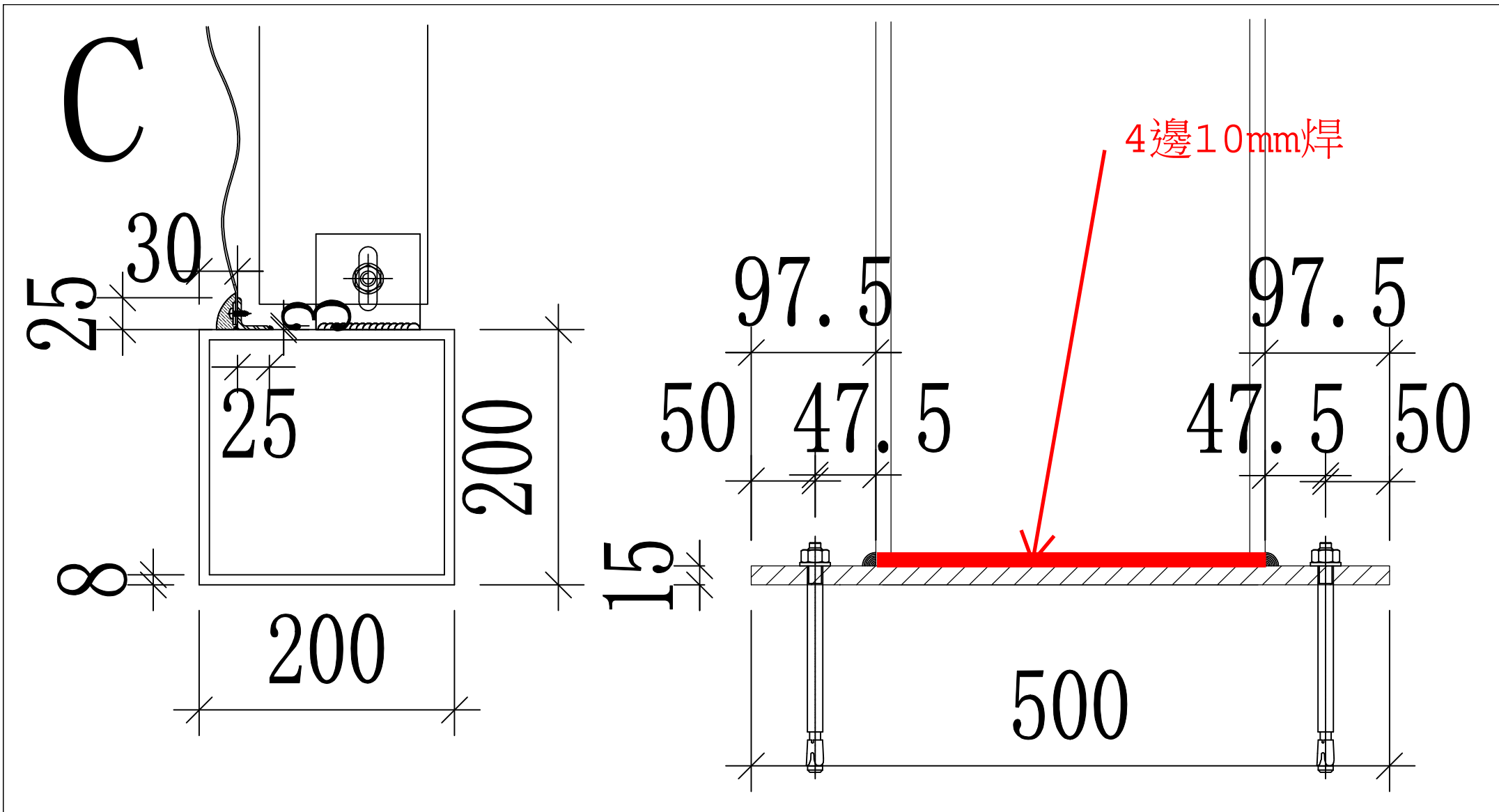
 美特鋁質有限公司 MIDI Aluminium Fabricator Ltd.				類別		物料號	
				制圖	鄭相芬	2024.11.15	圖號 861-TJ09
修改				復核	謝永林	2024.11.18	數量 2
日期				批准			位置



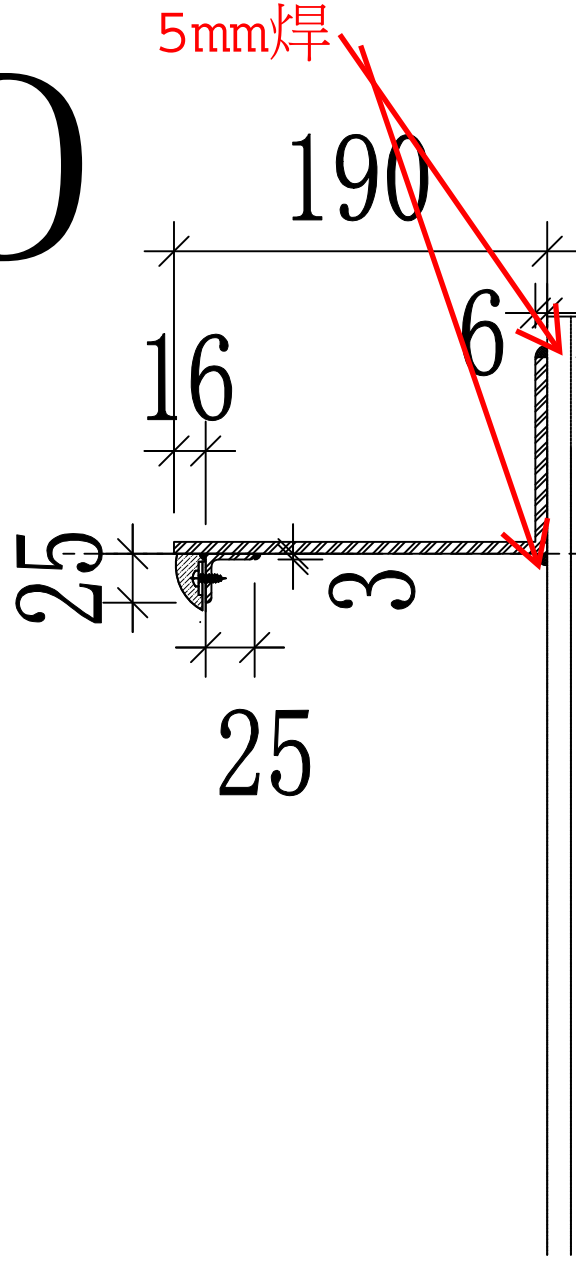
工程號	J-861	地盤	己連拿利	附 件
名稱	鐵角加工圖		採用	
材料	190*100*6mm鐵角		地盤	
顏色	塗紅油		工廠	

B

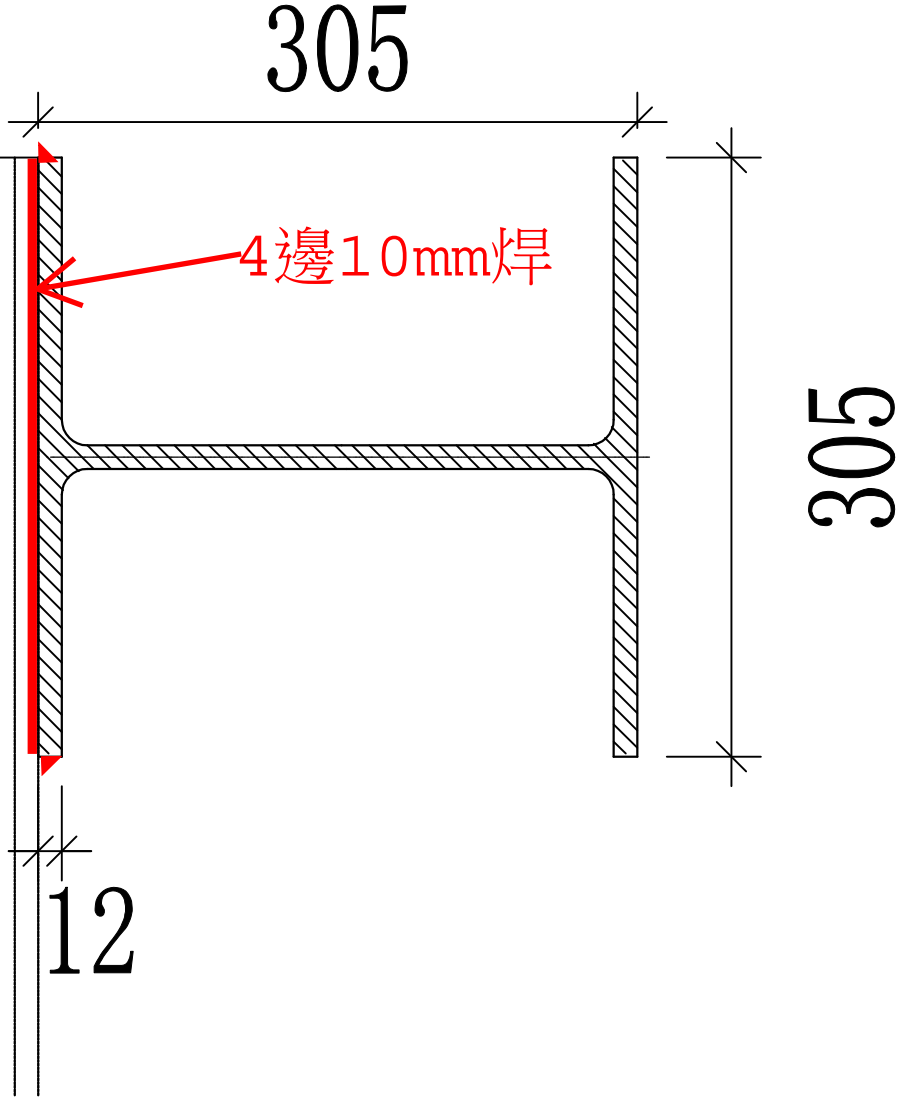




D



100 20.7



E

