



工程指示 / 要求簡箋 ENGINEER INSTRUCTIONS(E.I.)

| | | | |
|---------|-------------------|-------|------------|
| 工程指示編號: | EI- 8572 | 修改版本: | A |
| | HK- 2148 | | |
| 工程編號: | J 861 | 工程名稱: | 己連拿利 |
| 收件人: | Maggie/廠生統 | 發件人: | 細佬 |
| 工程項目: | 幕牆-廠用配件 修改膠條材質 | 日期: | 03/12/2024 |

| | | |
|---------------------------------|--|------------------------------------|
| <input type="checkbox"/> 原合約工程包 | <input type="checkbox"/> 原合約工程加 / 減賬 QT- | <input type="checkbox"/> 新工程報價 QT- |
|---------------------------------|--|------------------------------------|

| | |
|----------------|-----------|
| 信件批核號碼/圖紙參考編號: | 批核模具圖紙編號: |
| 客戶指示附件: | 管理內部批簽署: |

| | | |
|------------------------------------|-------------------------------------|-------------------------------|
| <input type="checkbox"/> 初步鋁料 B.M. | <input type="checkbox"/> 加工拆圖, 然後生產 | <input type="checkbox"/> 尺寸表 |
| <input type="checkbox"/> 正式鋁料 B.M. | <input type="checkbox"/> 技術上資料/指示 | <input type="checkbox"/> 報價 |
| <input type="checkbox"/> 配件 B.M. | <input type="checkbox"/> 樣辦或貨品說明書 | <input type="checkbox"/> 分判合約 |
| <input type="checkbox"/> 其他: | | |


| |
|----------------------|
| 內容: 修改膠條材質 |
| 完成上列要求日期: 08/01/2025 |


國內

| | | | | | |
|---|---|---|---|--------------------------------|------------------------------|
| <input type="checkbox"/> 生產技術總監 | <input type="checkbox"/> 連附件 | <input checked="" type="checkbox"/> 技術部 | <input checked="" type="checkbox"/> 連附件 | <input type="checkbox"/> 生產部 | <input type="checkbox"/> 連附件 |
| <input type="checkbox"/> 採購部 | <input type="checkbox"/> 連附件 | <input checked="" type="checkbox"/> 生產統籌部 | <input checked="" type="checkbox"/> 連附件 | <input type="checkbox"/> 報關組 | <input type="checkbox"/> 連附件 |
| <input checked="" type="checkbox"/> 質檢部 | <input checked="" type="checkbox"/> 連附件 | <input type="checkbox"/> 會計部 | <input type="checkbox"/> 連附件 | <input type="checkbox"/> 機械設計部 | <input type="checkbox"/> 連附件 |
| <input type="checkbox"/> 香港辦 | <input type="checkbox"/> 連附件 | <input type="checkbox"/> 其他: | | | |

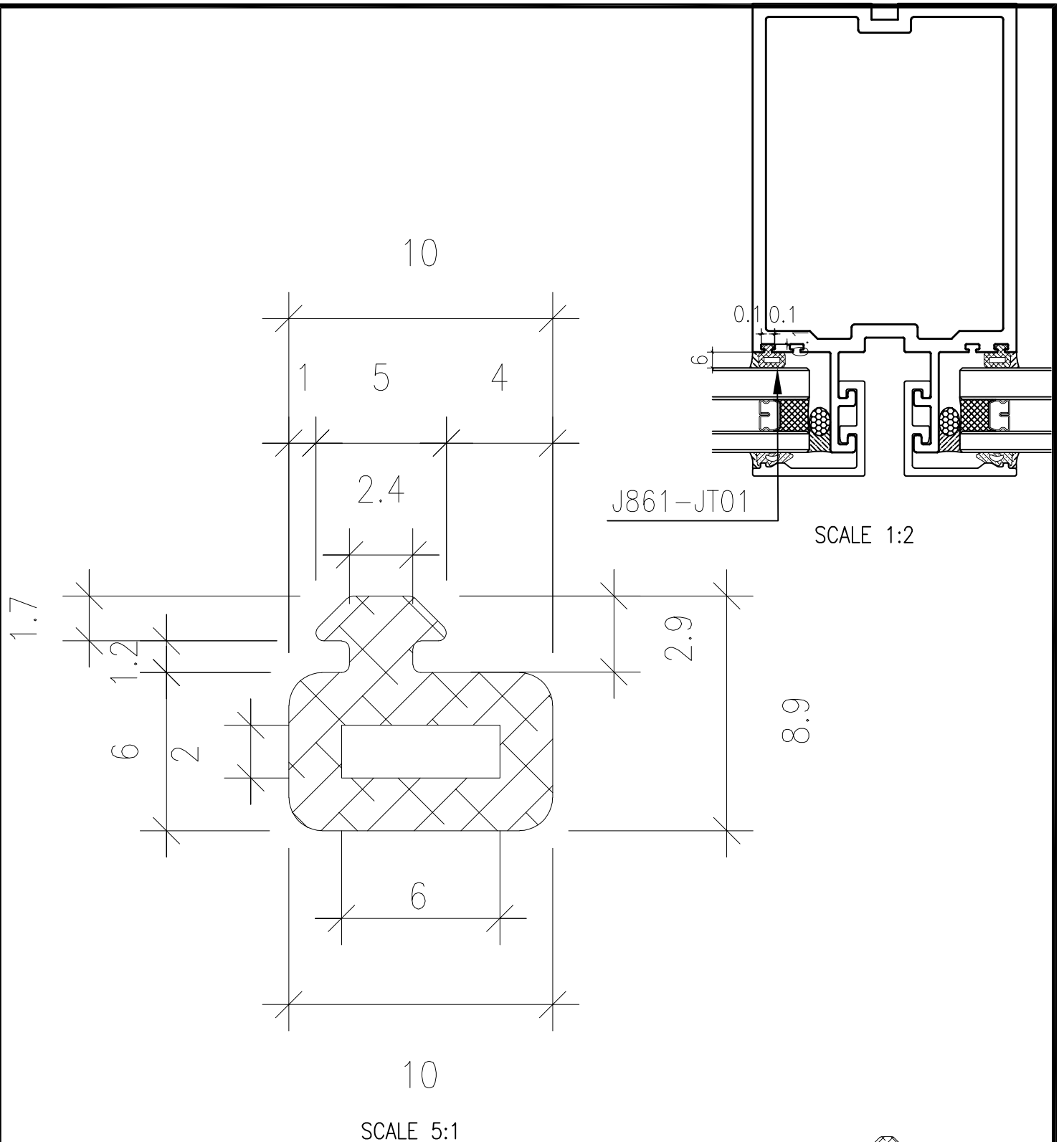
香港

| | | | | | | | |
|------------------------------|------------------------------|------------------------------|------------------------------|-------------------------------|------------------------------|------------------------------|------------------------------|
| <input type="checkbox"/> 行政部 | <input type="checkbox"/> 連附件 | <input type="checkbox"/> 會計部 | <input type="checkbox"/> 連附件 | <input type="checkbox"/> 統籌部 | <input type="checkbox"/> 連附件 | <input type="checkbox"/> 工程部 | <input type="checkbox"/> 連附件 |
| <input type="checkbox"/> 採購部 | <input type="checkbox"/> 連附件 | <input type="checkbox"/> QS部 | <input type="checkbox"/> 連附件 | <input type="checkbox"/> 地盤管理 | <input type="checkbox"/> 連附件 | <input type="checkbox"/> 維修部 | <input type="checkbox"/> 連附件 |

| | |
|---------------|---|
| *發件人簽署: | *組別成員批核簽署: |
| 傳遞編號: HK-2148 | 項目經理簽署:  |

| | | | | | | | | |
|---|--------------------------------|-----------------|-----|-----|-----|------------|-------------------------|----|
|  | 美特鋁質有限公司 | 工程號:J-861 | 計算: | 謝永林 | 日期: | 2024.11.12 | 送呈: | 施哥 |
| | MIDI Aluminium Fabricator Ltd. | 地盤名稱: 己連拿利 | 核對: | 謝永林 | 日期: | 2024.11.16 | 副本: | |
| 廠用配件B.M.表 | | 項目類別: 試水樣板/視覺樣板 | 批准: | | 日期: | | | |
| | | A/C Code: | | | | | 此BM依據EI8436 F版/H版 施工圖計算 | |

| 序號 | 修改標示 | 配件圖號 | 物料編號 | 配件名稱 | 顏色 | 實用 | 後備 | 總數 | 單位 | 備注 |
|-----|------|-----------|----------|---------------|----|-----|----|-----|----|-------------------|
| 47 | | | | 中空膠板 | 白色 | 2 | 1 | 3 | 塊 | 1.5MX3M(包裝窗玉兩面) |
| 48 | | | | 中空膠板 | 白色 | 35 | | 35 | 塊 | 1.5MX3M(散料包裝橫企用) |
| 49 | | | | 泡泡膠紙 | 白色 | 2 | | 2 | 卷 | 1mX100m一卷(散料包裝用) |
| 50 | | | | 透明膠紙 | 透明 | 187 | | 187 | 卷 | 45m/卷(配泡泡膠紙散料包裝用) |
| 51 | | | | 四寸保護膠紙 | 白色 | 120 | | 120 | 卷 | 23m/卷 |
| 52 | | | | 三寸保護膠紙 | 白色 | 110 | | 110 | 卷 | 23m/卷 |
| 53 | | | | 二寸保護膠紙 | 白色 | 170 | | 170 | 卷 | 23m/卷 |
| 54 | | | | 一寸保護膠紙 | 白色 | 200 | | 200 | 卷 | 23m/卷 |
| 55 | | | | 線槽(線槽一開二用) | 白色 | 14 | | 14 | 條 | 3M/條(包裝企料用) |
| 56 | | | | 線槽(線槽一開二用) | 白色 | 20 | | 20 | 條 | 3M/條(包裝橫料用) |
| 57 | | | | D.C.791防水膠 | 黑色 | 20 | | 20 | 支 | 主企橫封口用/300ML每支 |
| 58 | | | | D.C.791防水膠 | 黑色 | 22 | | 22 | 支 | 橫企料防水皮用/300ML每支 |
| 59 | | | | D.C.791防水膠 | 黑色 | 8 | | 8 | 支 | 修生窗副料用/300ML每支 |
| 60 | | | | D.C.791防水膠 | 黑色 | 4 | | 4 | 支 | 窗玉橫企玻璃扣蓋碰口位用 |
| 61 | A 修改 | | EPDM | J837-CWG-S2膠條 | 黑色 | 40 | 10 | 50 | 米 | 生窗玉,用膠條 |
| 62 | A 修改 | | EPDM | J861-JT05膠條 | 黑色 | 20 | 5 | 25 | 米 | 生窗玉扣蓋邊膠條位用 |
| 62a | A 新增 | | EPDM | J861-JT04膠條 | 黑色 | 20 | 5 | 25 | 米 | 生窗玉扣蓋邊膠條位用 |
| 63 | A 修改 | 廠用 | EPDM | J851-G01膠條 | 黑色 | 20 | 5 | 25 | 米 | 生窗扣蓋玻璃位用 |
| 64 | A 修改 | 廠用/(地盤用) | EPDM | J851-G01膠條 | 黑色 | 441 | 59 | 500 | 米 | 梗窗扣蓋玻璃位用(廠用230米) |
| 65 | | 室內玻璃邊6mm高 | SILICONE | J861-JT01膠條 | 黑色 | 107 | 23 | 130 | 米 | 大梗窗玻璃邊內位用(32厚玻璃) |
| 66 | | 室內玻璃邊8mm高 | SILICONE | J861-JT02膠條 | 黑色 | 16 | 9 | 25 | 米 | 小梗窗玻璃邊內位用(30厚玻璃) |
| 67 | | 室內玻璃邊6mm高 | SILICONE | J861-JT03膠條 | 黑色 | 76 | 24 | 100 | 米 | 單片玻璃邊內位用(12厚玻璃) |



NOTES:

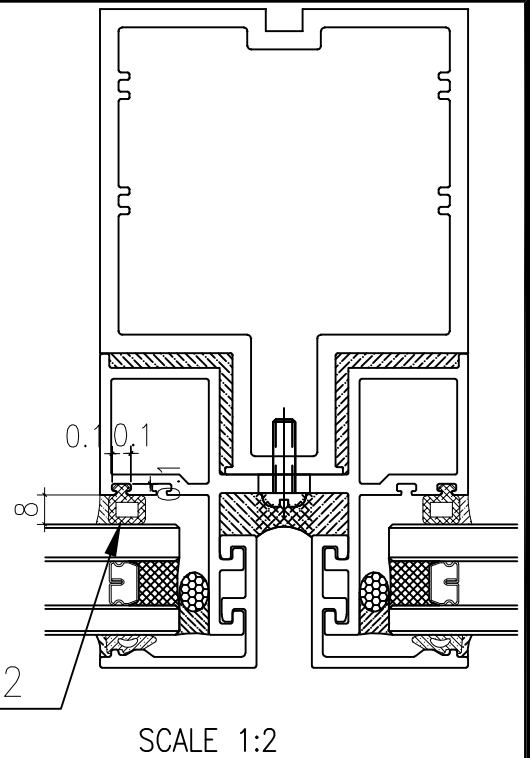
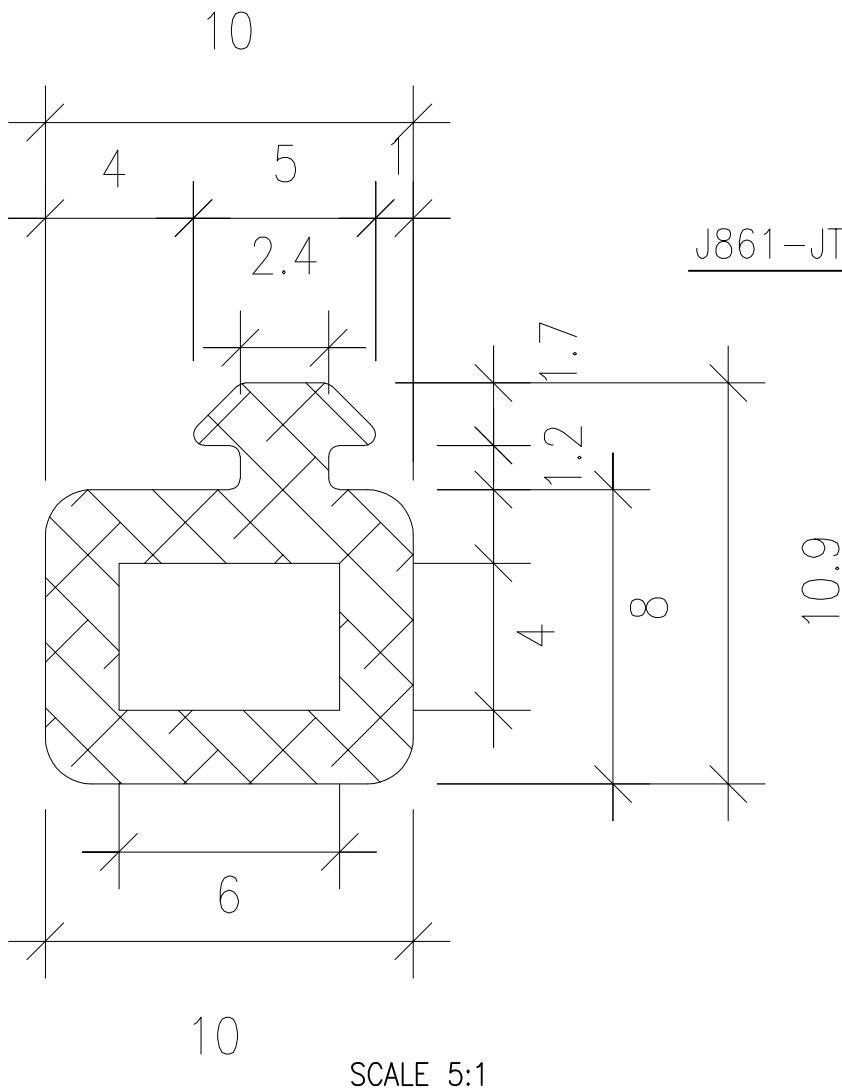
1. UNSPECIFIED RADIUS : 0.3
2. MATERIAL : SILICONE
3. HARDNESS: ~~60~~±5 DURO.

65



SCALE 1:1

| | | | |
|-----------------------------|----------------------------|---|---------------|
| PROJECT / 工程名稱: J861 | | DRAWING TITLE / 圖紙名稱: GASKET DRAWING | |
| GASKET DIE SCHEDULE | | SCALE / 比例: 5:1 | |
| | | DATE / 日期: 2024-11.7 | |
| JOB NO. / 工程編號: J861 | DWG. NO. / 圖紙編號: J861-JT01 | REV / 版次: - | CHKD / 核對人: - |
| | | DRAWN / 繪製人: ZHENG XIANGFEN | |
| | | CHKD / 核對人: - | |



NOTES:

1. UNSPECIFIED RADIUS : 0.3
2. MATERIAL : SILICONE
3. HARDNESS: ~~60~~±5 DURO.

65

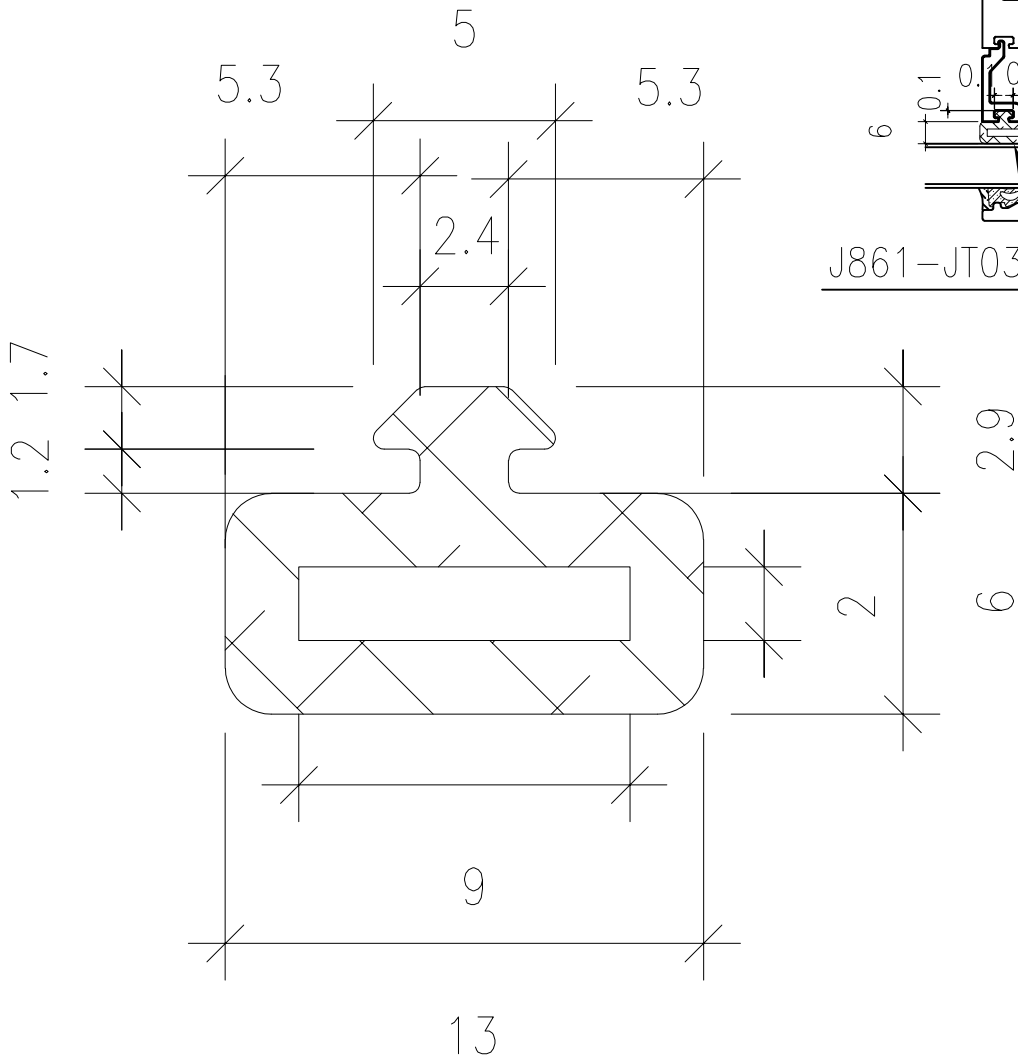


SCALE 1:1

| | | | |
|---------------------|-----------|-----------------------|----------------|
| PROJECT / 工程名稱: | | DRAWING TITLE / 圖紙名稱: | |
| J861 | | GASKET DRAWING | |
| GASKET DIE SCHEDULE | | SCALE / 比例: | 5:1 |
| | | DATE / 日期: | 2024-11.7 |
| JOB NO. / 工程編號: | | DWG. NO. / 圖紙編號: | REV / 版次: |
| J861 | J861-JT02 | - | - |
| | | DRAWN / 繪製人: | ZHENG XIANGFEN |
| | | CHKD / 核對人: | - |



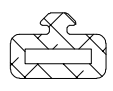
美特鋁質有限公司
MIDI Aluminium Fabricator Ltd.



J861-JT03

SCALE 1:2

SCALE 5:1



SCALE 1:1

NOTES:

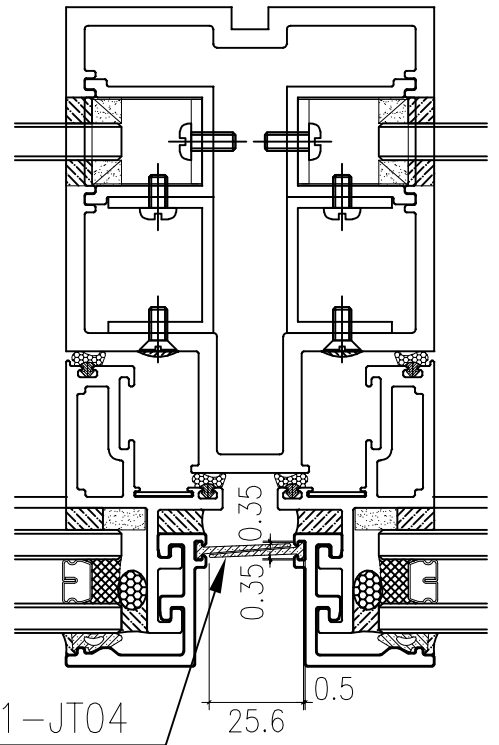
- 1. UNSPECIFIED RADIUS : 0.3
- 2. MATERIAL : SILICONE
- 3. HARDNESS: ~~60~~±5 DURO.

65

| | | | |
|---------------------|------------------|-----------------------|----------------|
| PROJECT / 工程名稱: | | DRAWING TITLE / 圖紙名稱: | |
| J861 | | GASKET DRAWING | |
| GASKET DIE SCHEDULE | | SCALE / 比例: | 5:1 |
| | | DATE / 日期: | 2024-11.7 |
| | | DRAWN / 繪製人: | ZHENG XIANGFEN |
| JOB NO. / 工程編號: | DWG. NO. / 圖紙編號: | REV / 版次: | CHKD / 核對人: |
| J861 | J861-JT03 | - | - |

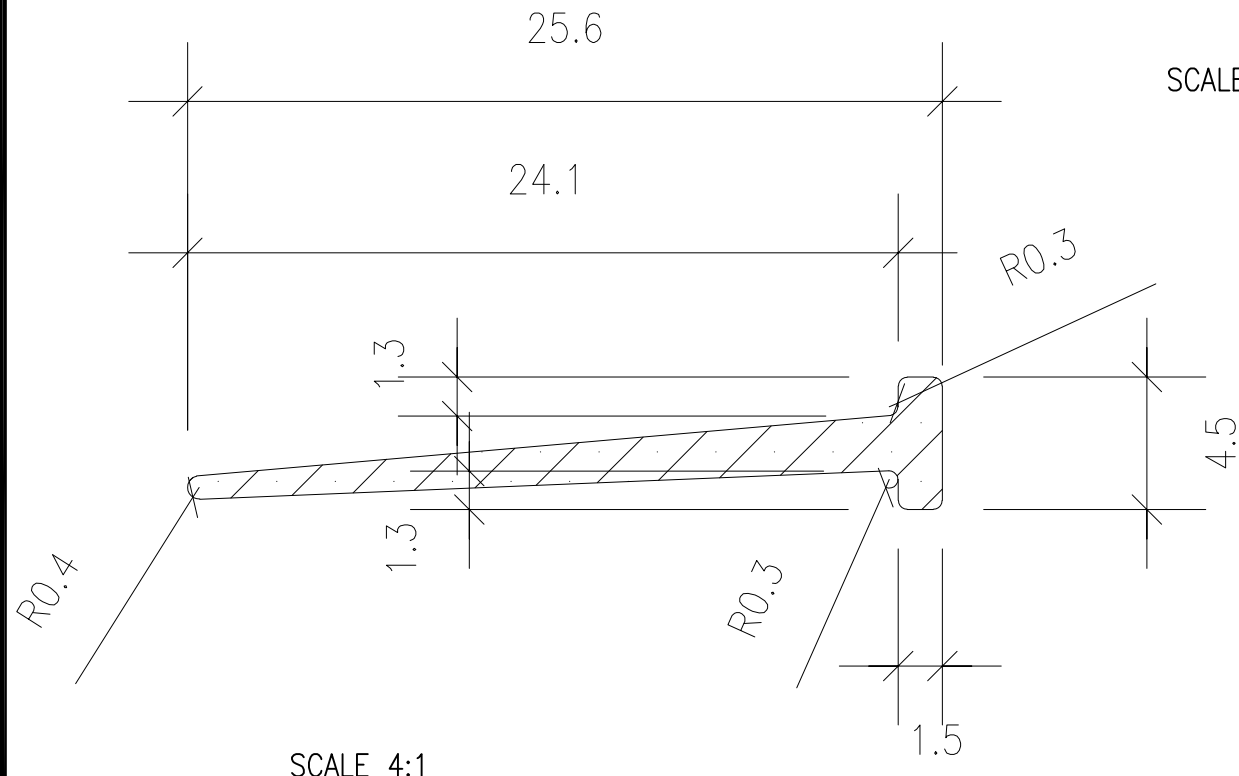


美特鋁質有限公司
MIDI Aluminium Fabricator Ltd.

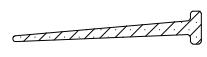


J861-JT04

SCALE 1:2



SCALE 4:1



SCALE 1:1

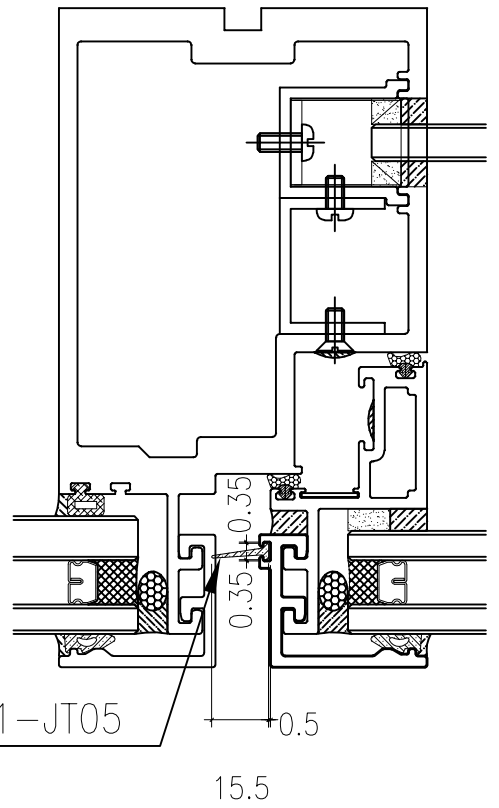
1. UNSPECIFIED RADIUS : 0.3
2. MATERIAL : ~~SILICONE~~ **EPDM**
3. HARDNESS: ~~60~~±5 DURO.
80

| | | | |
|---------------------|------------------|-----------------------|----------------|
| PROJECT / 工程名稱: | | DRAWING TITLE / 圖紙名稱: | |
| J861 | | GASKET DRAWING | |
| GASKET DIE SCHEDULE | | SCALE / 比例: | 4:1 |
| | | DATE / 日期: | 2024-11.7 |
| | | DRAWN / 繪製人: | ZHENG XIANGFEN |
| JOB NO. / 工程編號: | DWG. NO. / 圖紙編號: | REV / 版次: | CHKD / 核對人: |
| J861 | J861-JT04 | - | - |



美特鋁質有限公司
MIDI Aluminium Fabricator Ltd.

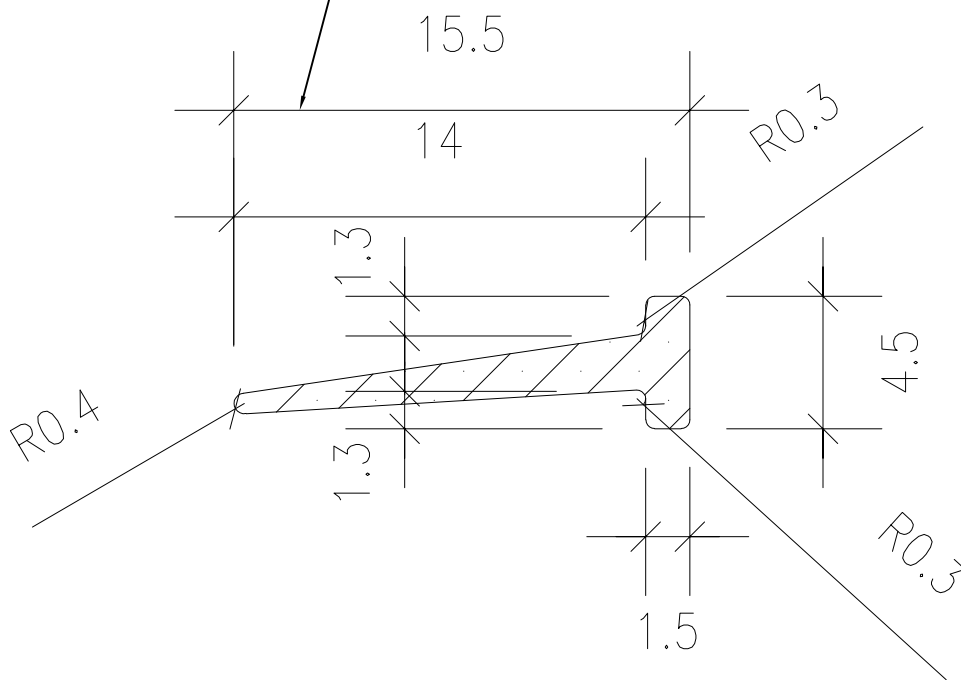
加長1mm



J861-JT05

15.5

SCALE 1:2



SCALE 4:1

1. UNSPECIFIED RADIUS : 0.3
2. MATERIAL : ~~SILICONE~~ EPDM
3. HARDNESS: ~~60~~±5 DURO.

80



SCALE 1:1

PROJECT / 工程名稱:

J861

DRAWING TITLE / 圖紙名稱:

GASKET DRAWING

SCALE / 比例: 4:1

GASKET DIE SCHEDULE

DATE / 日期: 2024-11.7

JOB NO. / 工程編號:
J861

DWG. NO. / 圖紙編號:
J861-JT05

REV / 版次:
-

DRAWN / 繪製人: ZHENG XIANGFEN
CHKD / 核對人: -



美特鋁質有限公司
MIDI Aluminium Fabricator Ltd.