



工程指示 / 要求簡箋 ENGINEER INSTRUCTIONS(E.I.)

工程指示編號:	EI- 8558	修改版本:	A
	HK- 0179		
工程編號:	J 861	工程名稱:	己連拿利
收件人:	生統	發件人:	細佬
工程項目:	廠用幕牆VMU-加工圖	日期:	04/03/2025

<input type="checkbox"/> 原合約工程包	<input type="checkbox"/> 原合約工程加 / 減賬 QT-	<input type="checkbox"/> 新工程報價 QT-
---------------------------------	--	------------------------------------

信件批核號碼/圖紙參考編號:	批核模具圖紙編號:
客戶指示附件:	管理內部批簽署:

<input type="checkbox"/> 初步鋁料 B.M.	<input type="checkbox"/> 加工拆圖, 然後生產	<input type="checkbox"/> 尺寸表
<input type="checkbox"/> 正式鋁料 B.M.	<input type="checkbox"/> 技術上資料/指示	<input type="checkbox"/> 報價
<input type="checkbox"/> 配件 B.M.	<input type="checkbox"/> 樣辦或貨品說明書	<input type="checkbox"/> 分判合約
<input type="checkbox"/> 其他:		


內容: 修改加工圖 廠用
完成上列要求日期: 11/03/2025

國內

<input type="checkbox"/> 生產技術總監	<input type="checkbox"/> 連附件	<input checked="" type="checkbox"/> 技術部	<input checked="" type="checkbox"/> 連附件	<input type="checkbox"/> 生產部	<input type="checkbox"/> 連附件
<input type="checkbox"/> 採購部	<input type="checkbox"/> 連附件	<input checked="" type="checkbox"/> 生產統籌部	<input checked="" type="checkbox"/> 連附件	<input type="checkbox"/> 報關組	<input type="checkbox"/> 連附件
<input type="checkbox"/> 質檢部	<input type="checkbox"/> 連附件	<input type="checkbox"/> 會計部	<input type="checkbox"/> 連附件	<input type="checkbox"/> 機械設計部	<input type="checkbox"/> 連附件
<input type="checkbox"/> 香港辦	<input type="checkbox"/> 連附件	<input type="checkbox"/> 其他:			

香港

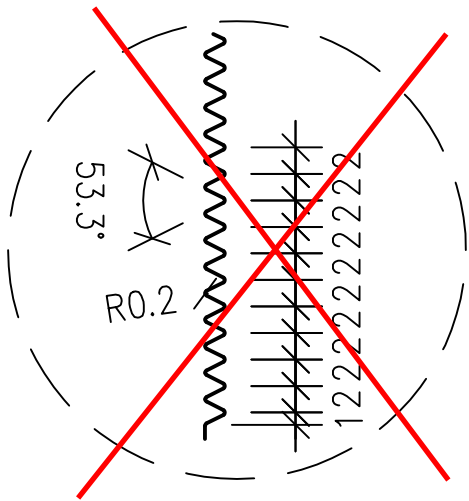
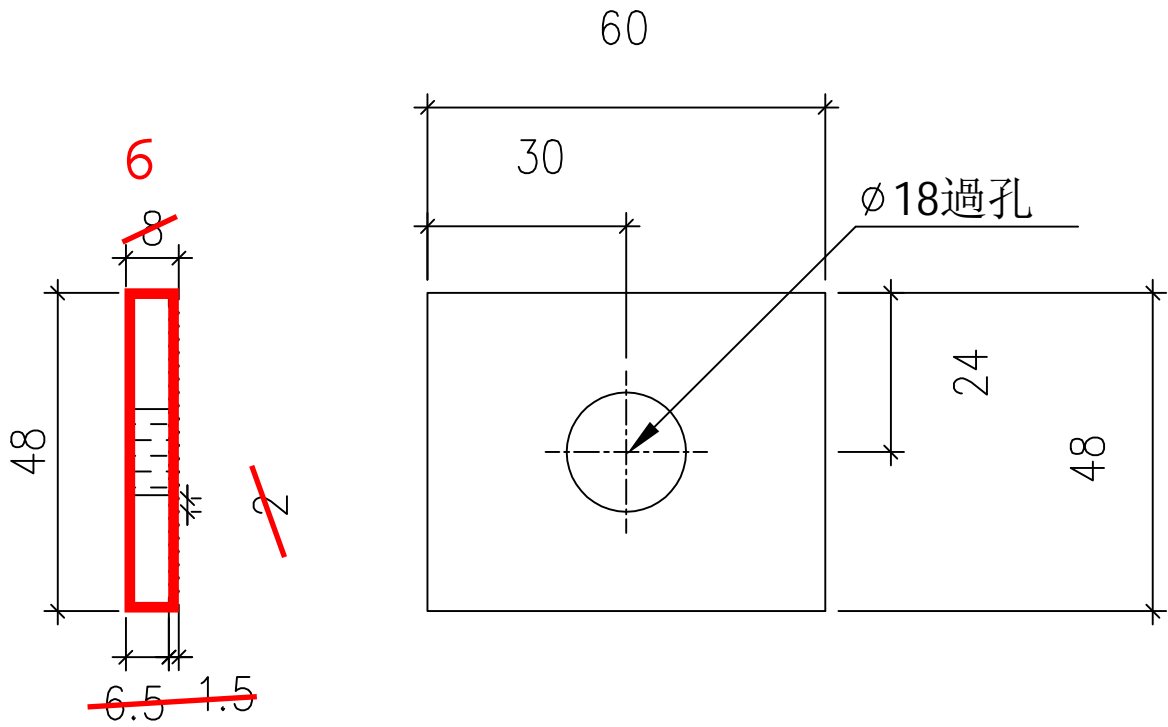
<input type="checkbox"/> 行政部	<input type="checkbox"/> 連附件	<input type="checkbox"/> 會計部	<input type="checkbox"/> 連附件	<input type="checkbox"/> 統籌部	<input type="checkbox"/> 連附件	<input type="checkbox"/> 工程部	<input type="checkbox"/> 連附件
<input type="checkbox"/> 採購部	<input type="checkbox"/> 連附件	<input type="checkbox"/> QS部	<input type="checkbox"/> 連附件	<input type="checkbox"/> 地盤管理	<input type="checkbox"/> 連附件	<input type="checkbox"/> 維修部	<input type="checkbox"/> 連附件

*發件人簽署:	*組別成員批核簽署:
傳遞編號: HK-0179	項目經理簽署: 

新增

EG-DWG4

 美特鋁質有限公司 MIDI Aluminium Fabricator Ltd.		類別		物料號	861-PJ03
修改		制圖	鄭相芬	2024.11.6	圖號 861-PJ02
日期		復核	謝永林	2024.11.13	數量 12 12
		批准			位置



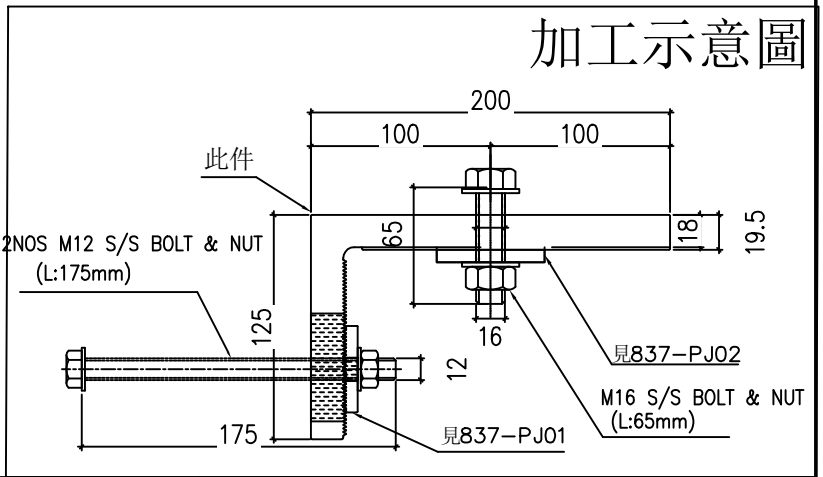
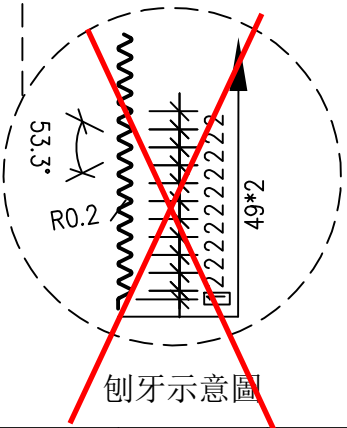
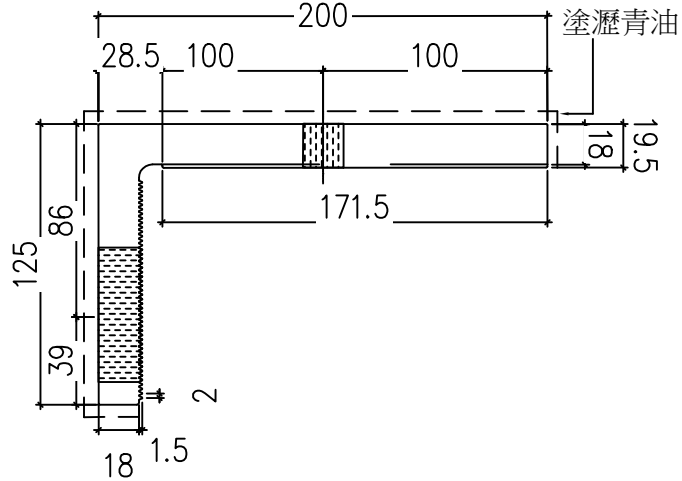
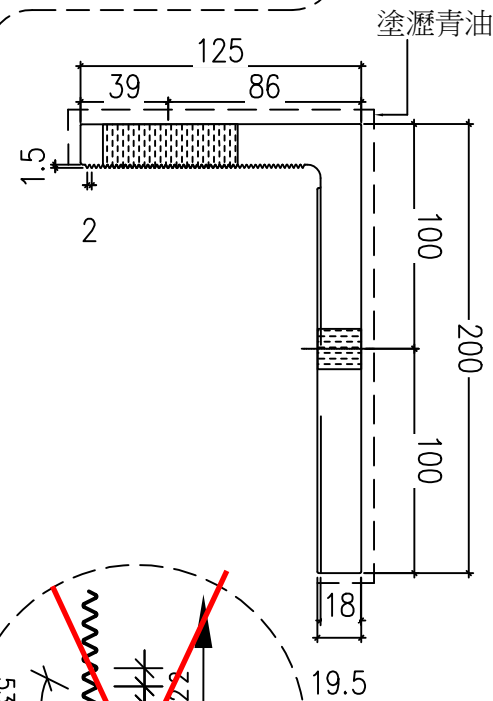
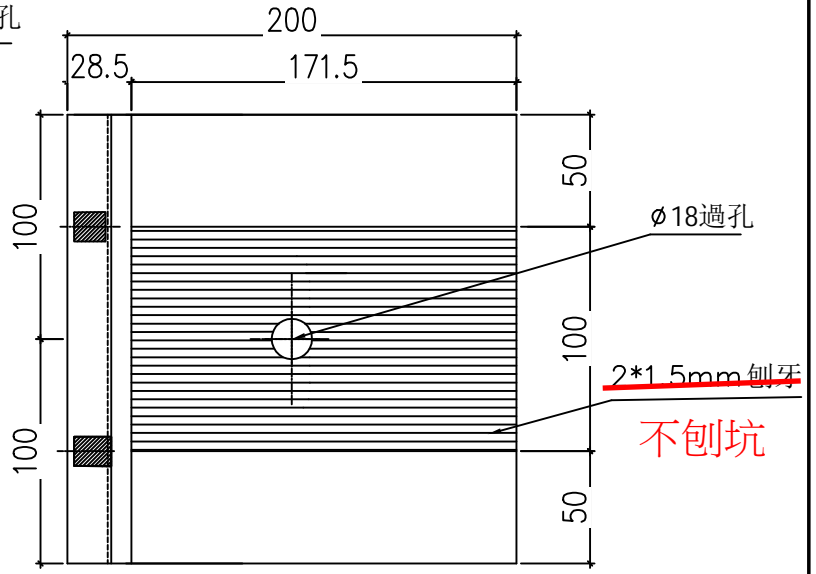
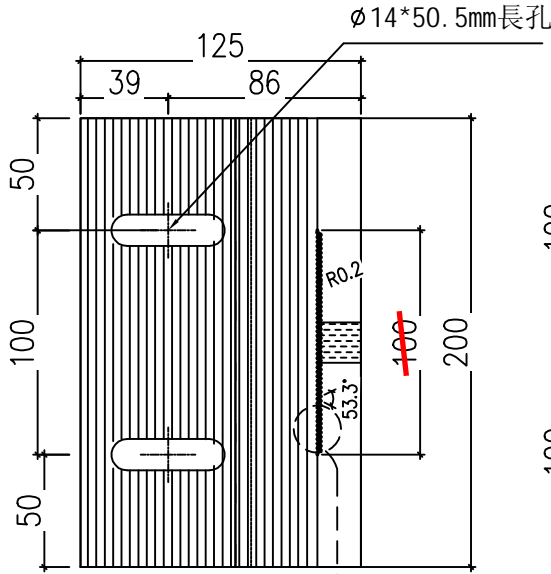
A

SCALE 2:1

用50X50X6鋁角(模號:L058)削成

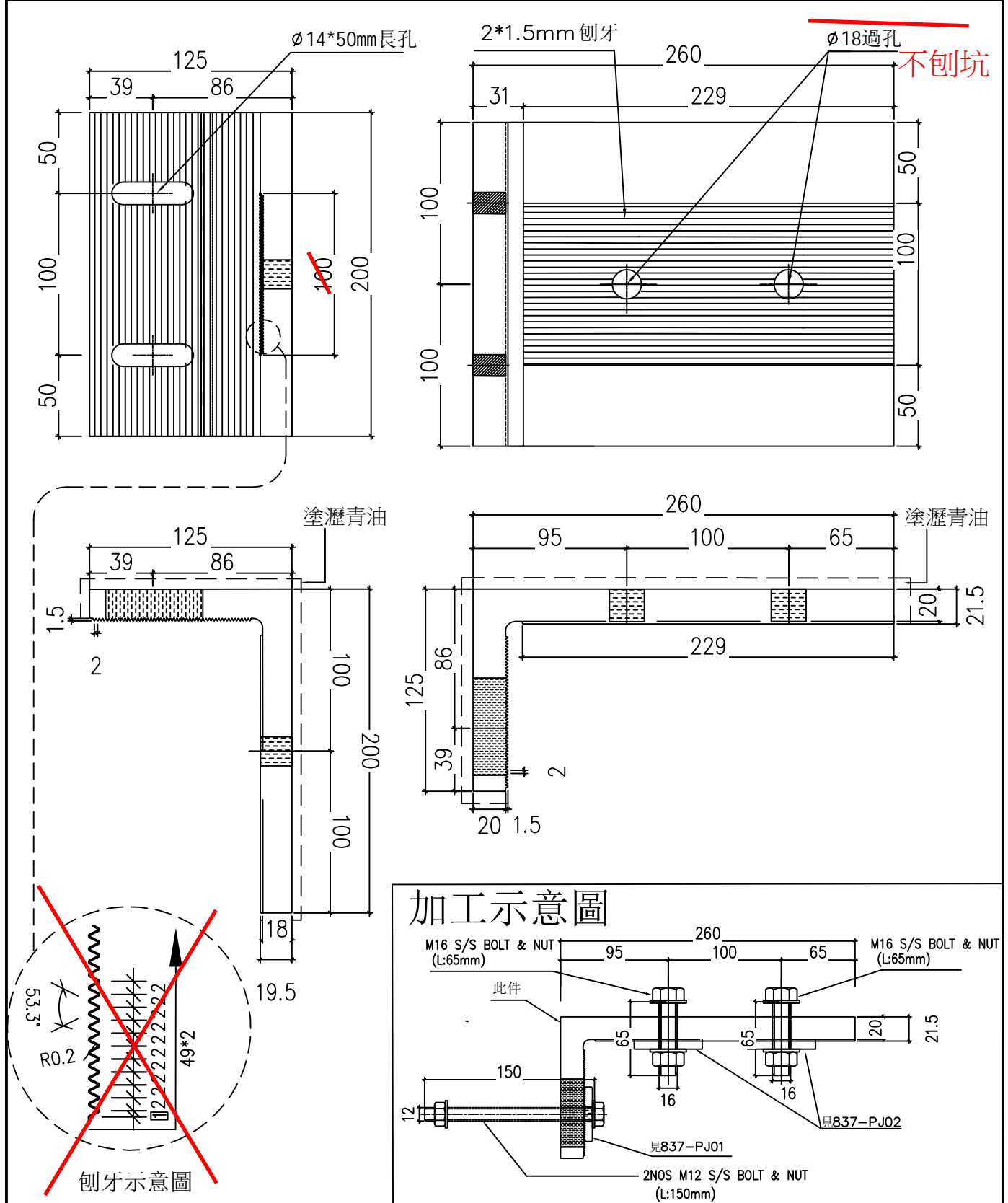
工程號	J-861	地盤	己連拿利	附件
名稱	48鋁介子	採用		
材料		地盤		
顏色	鉻化	工廠	✓	

 美特鋁質有限公司 MIDI Aluminium Fabricator Ltd.	類別	物料號		
	制圖	鄭相芬	2024.11.6	圖號 861-BD01
修改				
日期				
	復核	謝永林	2024.11.13	數量 4個
	批准			位置



工程號	J-861	地盤	己連拿利	附 件
名稱	固定鋁碼加工圖		採用	
材料	X86645		地盤	
顏色	MILL+瀝清油		工廠	

 美特鋁質有限公司 MIDI Aluminium Fabricator Ltd.				類別	物料號		
				制圖	鄭相芬	2024.11.6	圖號 861-BD02
修改				復核	謝永林	2024.11.13	數量 4個
日期				批准			位置



工程號	J-861	地盤	己連拿利	附 件
名稱	固定鋁碼加工圖		採用	
材料	X86646		地盤	
顏色	MILL+瀝青油		工廠	