



工程指示 / 要求簡箋 ENGINEER INSTRUCTIONS(E.I.)

工程指示編號:	EI- 8557	修改版本:	-
	HK- 2046		
工程編號:	J 861	工程名稱:	己連拿利
收件人:	Maggie	發件人:	細佬
工程項目:	幕牆VMU視覺樣板 廠用鐵件	日期:	14/11/2024

<input type="checkbox"/> 原合約工程包	<input type="checkbox"/> 原合約工程加 / 減賬 QT-	<input type="checkbox"/> 新工程報價 QT-
---------------------------------	--	------------------------------------

信件批核號碼/圖紙參考編號:	批核模具圖紙編號:
客戶指示附件:	管理內部批簽署:

<input type="checkbox"/> 初步鋁料 B.M.	<input type="checkbox"/> 加工拆圖, 然後生產	<input type="checkbox"/> 尺寸表
<input type="checkbox"/> 正式鋁料 B.M.	<input type="checkbox"/> 技術上資料/指示	<input type="checkbox"/> 報價
<input type="checkbox"/> 配件 B.M.	<input type="checkbox"/> 樣辦或貨品說明書	<input type="checkbox"/> 分判合約
<input type="checkbox"/> 其他:		

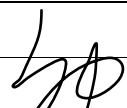
內容: 現附上鐵件加工圖, 送廠用 無需驗焊
完成上列要求日期: 30/12/2024

國內

<input type="checkbox"/> 生產技術總監	<input type="checkbox"/> 連附件	<input checked="" type="checkbox"/> 技術部	<input checked="" type="checkbox"/> 連附件	<input type="checkbox"/> 生產部	<input type="checkbox"/> 連附件
<input type="checkbox"/> 採購部	<input type="checkbox"/> 連附件	<input checked="" type="checkbox"/> 生產統籌部	<input checked="" type="checkbox"/> 連附件	<input type="checkbox"/> 報關組	<input type="checkbox"/> 連附件
<input type="checkbox"/> 質檢部	<input type="checkbox"/> 連附件	<input type="checkbox"/> 會計部	<input type="checkbox"/> 連附件	<input type="checkbox"/> 機械設計部	<input type="checkbox"/> 連附件
<input type="checkbox"/> 香港辦	<input type="checkbox"/> 連附件	<input type="checkbox"/> 其他:			


香港

<input type="checkbox"/> 行政部	<input type="checkbox"/> 連附件	<input type="checkbox"/> 會計部	<input type="checkbox"/> 連附件	<input type="checkbox"/> 統籌部	<input type="checkbox"/> 連附件	<input type="checkbox"/> 工程部	<input type="checkbox"/> 連附件
<input type="checkbox"/> 採購部	<input type="checkbox"/> 連附件	<input type="checkbox"/> QS部	<input type="checkbox"/> 連附件	<input type="checkbox"/> 地盤管理	<input type="checkbox"/> 連附件	<input type="checkbox"/> 維修部	<input type="checkbox"/> 連附件

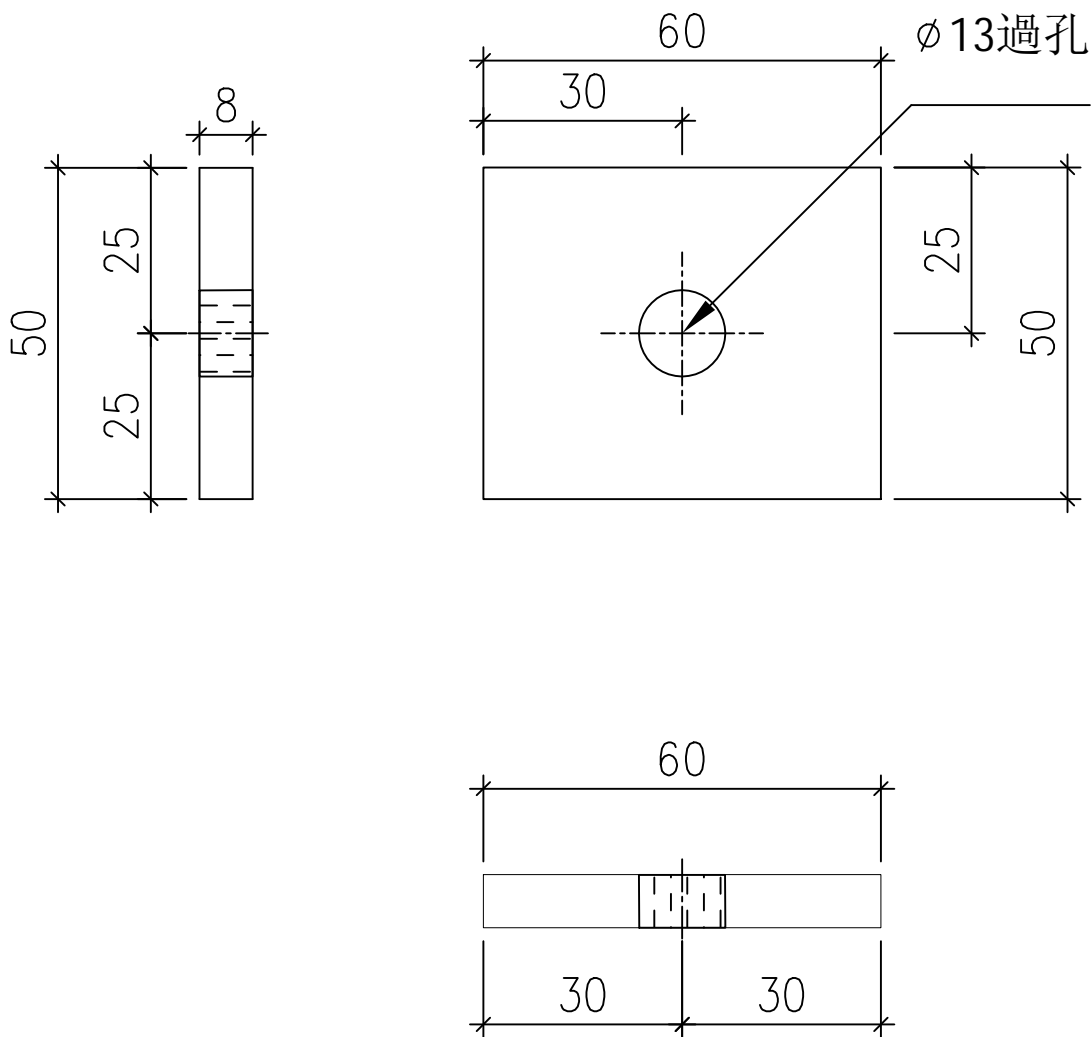
*發件人簽署:	*組別成員批核簽署:
傳遞編號: HK2046	項目經理簽署: 

圖則登記表
DRAWING REGISTER

接收日期 Receiving Date (適用於客戶圖則)											
工程名稱 Project Title: 己連拿利	年										
幕牆鐵碼安裝示意圖(廠用樣板)	月										
工程編號 Project No: J-861	日										
分發予 Distributed To											
		年	24								
		月	11								
		日	11								
圖則編號 Drg. No.	圖則名稱 Drawing Title		修訂編號 Revision No.								
861-PJ03	60鐵介子(ø13過孔)	1	-								
861-PJ04	60鐵介子(ø18過孔)	2	-								
861-BA01	底部鐵碼加工示意圖	3	-								
861-BA02	底部鐵碼加工示意圖	4	-								
861-BA04	底部鐵碼加工示意圖	5	-								
J861-DM01	雙生企鐵碼組合安裝示意圖(數據表)	6	-								
J861-DM02	生梗企鐵碼組合安裝示意圖(數據表)	7	-								
J861-DM04	轉角企鐵碼組合安裝示意圖(數據表)	8	-								
861-BT02	轉角鐵掛碼加工圖	9	-								
J861-DL02	轉角鐵掛碼組合安裝示意圖(數據表)	10	-								
861-SD-PMU-3001	位置圖	11	-								
		12	-								

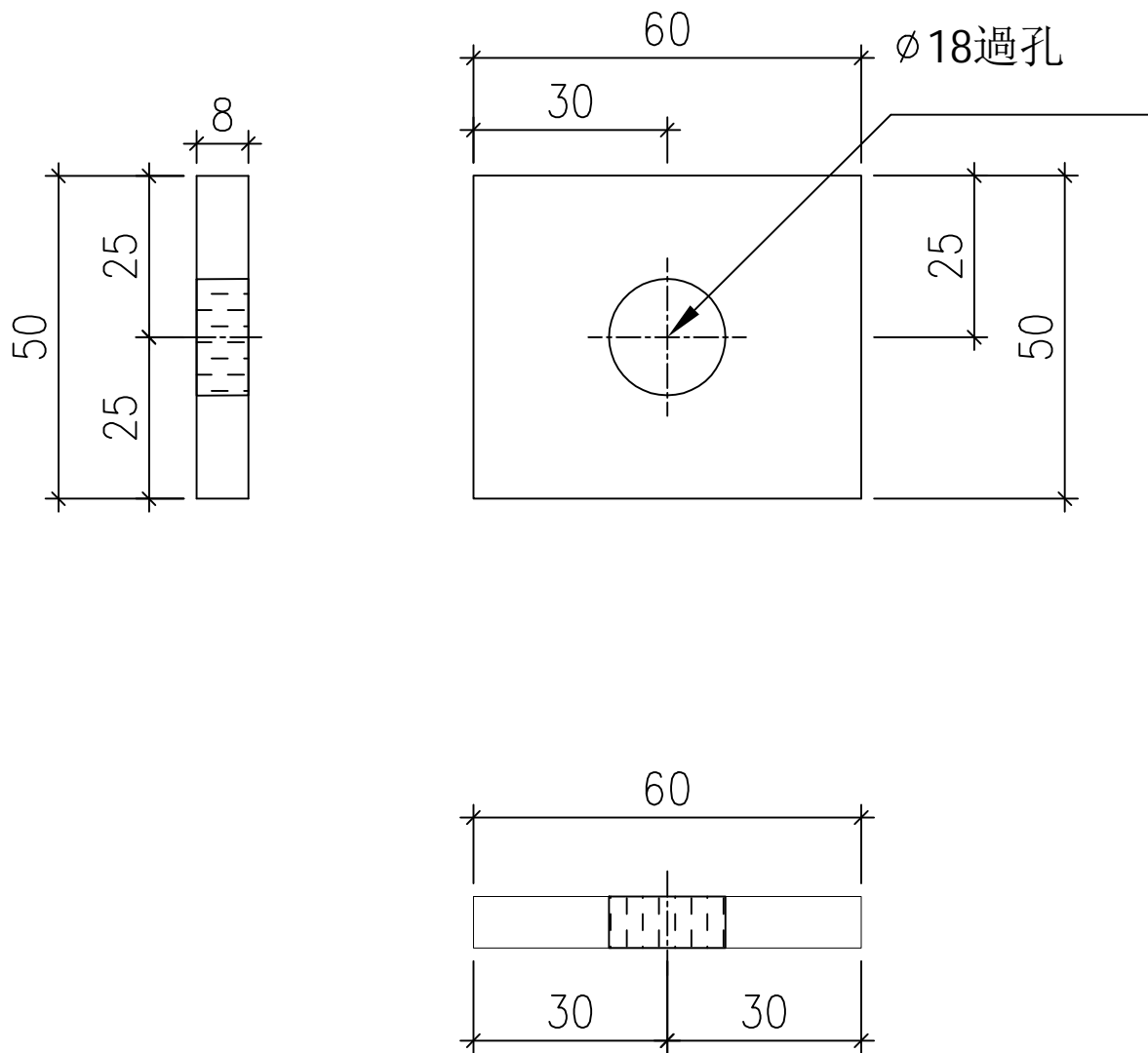
 美特鋁質 有限公司 MIDI Aluminium Fabricator Ltd.		工程號:	J-861	計算:	鄭相芬	日期:	2024/11/7		送呈:	細佬	
		地盤名稱:	己連拿利	核對:	謝永林	日期:	2024/11/12		副本:		
廠用鐵件BM表		項目類別:	幕牆(廠用樣板)	批准:		日期:					
BM編號:		修改版次:		A/C Code:		鐵件總重量KG :		82.27			
序號	修改內容	鐵件圖號	鐵件名稱	顏色	實用	後備	總數	單位	單件/件 (kg)	總重量 (kg)	備注
1		J861-PJ03	60鐵介子(ø13過孔)	塗紅油	8		8	件	0.19	1.51	
2		J861-PJ04	60鐵介子(ø18過孔)		8		8	件	0.19	1.51	
3		J861-BA01	雙生企用底部鐵碼		2		2	件	0.38	0.77	
4		J861-BA02 a	生梗企用底部鐵碼		2		2	件	0.37	0.73	
5		J861-BA02 b	生梗企用底部鐵碼		2		2	件	0.51	1.02	
6		J861-BA04	轉角企用底部鐵部		2		2	件	0.14	0.29	
7		J861-BT02	轉角鐵碼		4		4	件	19.11	76.46	
8							小計:	28			82.27

 美特鋁質有限公司 MIDI Aluminium Fabricator Ltd.				類別		物料號	
修改				制圖	鄭相芬	2024.11.7	圖號 861-PJ03
日期				復核	謝永林	2024.11.7	數量 8個
				批准			位置



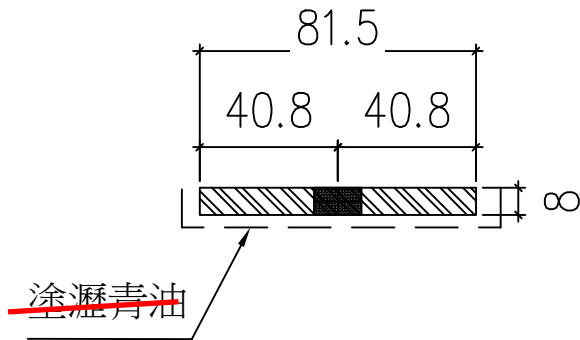
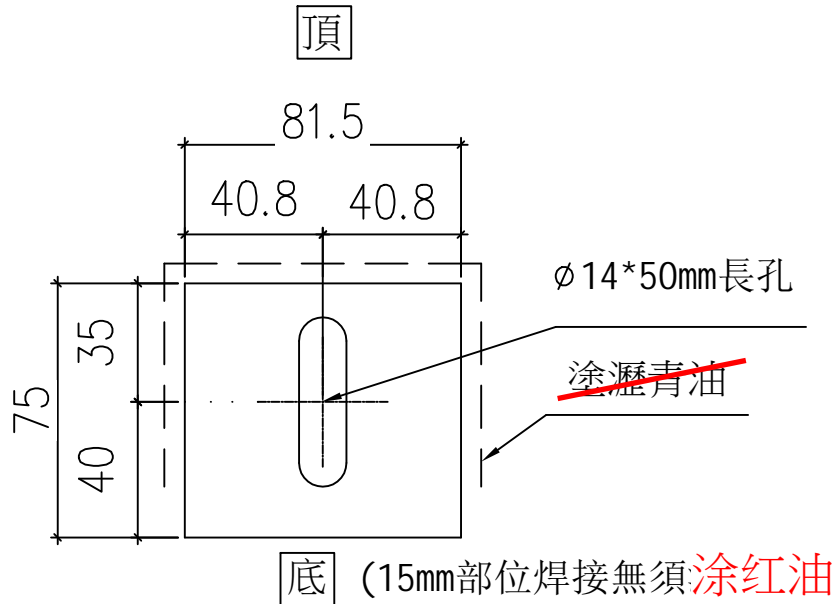
工程號	J-861	地盤	己連拿利	附件
名稱	60鐵介子		採用	
材料	涂紅油		地盤	
顏色			工廠	

 美特鋁質有限公司 MIDI Aluminium Fabricator Ltd.				類別		物料號	
修改				制圖	鄭相芬	2024.11.7	圖號 861-PJ04
日期				復核	謝永林	2024.11.7	數量 8個
				批准			位置

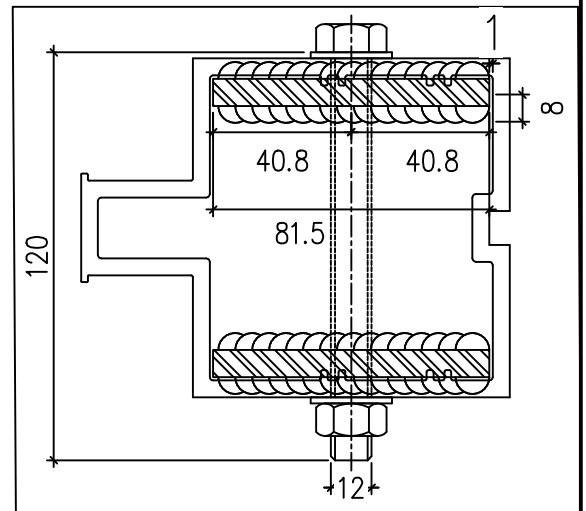


工程號	J-861	地盤	己連拿利	附 件
名稱	60鐵介子		採用	
材料	涂紅油		地盤	
顏色			工廠	

 美特鋁質有限公司 MIDI Aluminium Fabricator Ltd.				類別		物料號	
				制圖	鄭相芬	2024.11.7	圖號 861-BA01
修改				復核	謝永林	2024.11.7	數量 2個
日期				批准			位置



鐵碼加工示意圖

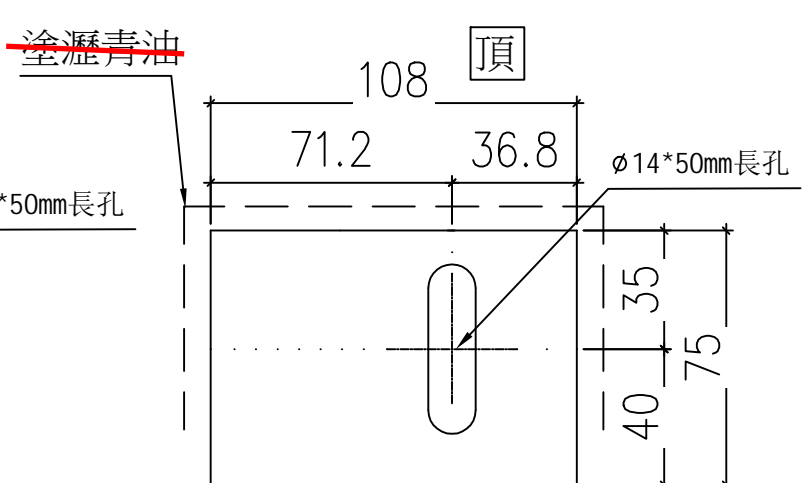
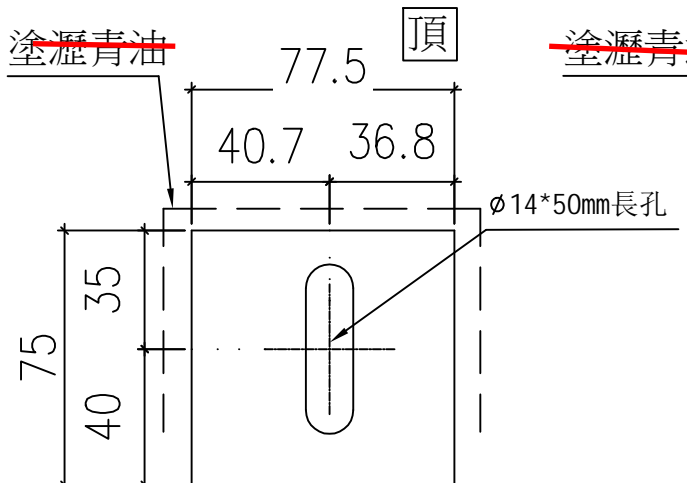


工程號	J-861	地盤	己連拿利	附件
名稱	雙生企鐵碼加工圖		採用	
材料	81.5*75*8mm鐵巴		地盤	
顏色	塗紅油		工廠	

 美特鋁質有限公司 MIDI Aluminium Fabricator Ltd.	類別		物料號	
	制圖	鄭相芬	2024.11.7	圖號 861-BA02
修改			復核	謝永林
日期			批准	
			數量	2組
			位置	

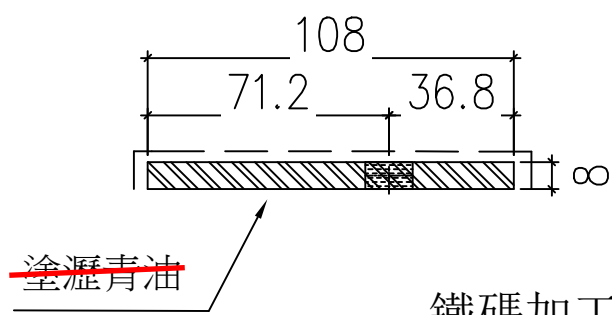
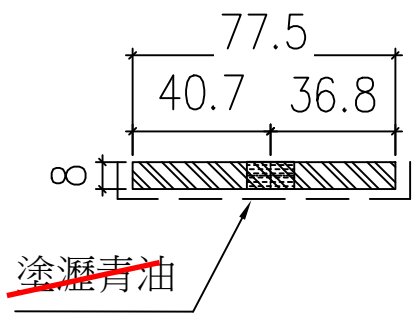
77.5*75*8mm 鐵巴
BA02a (數量: 2個)

108*75*8mm 鐵巴
BA02b (數量: 2個)

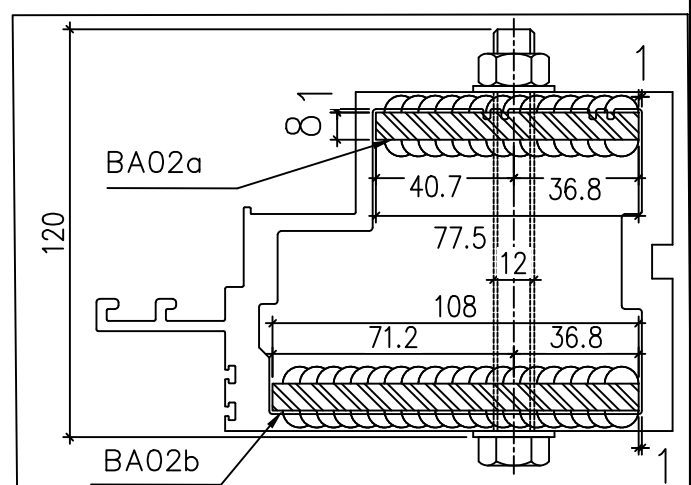


底 (15mm部位焊接無須塗紅油)

底 (15mm部位焊接無須塗紅油)

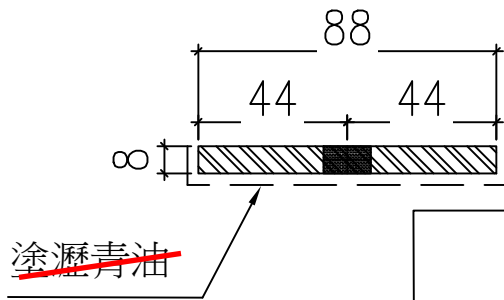
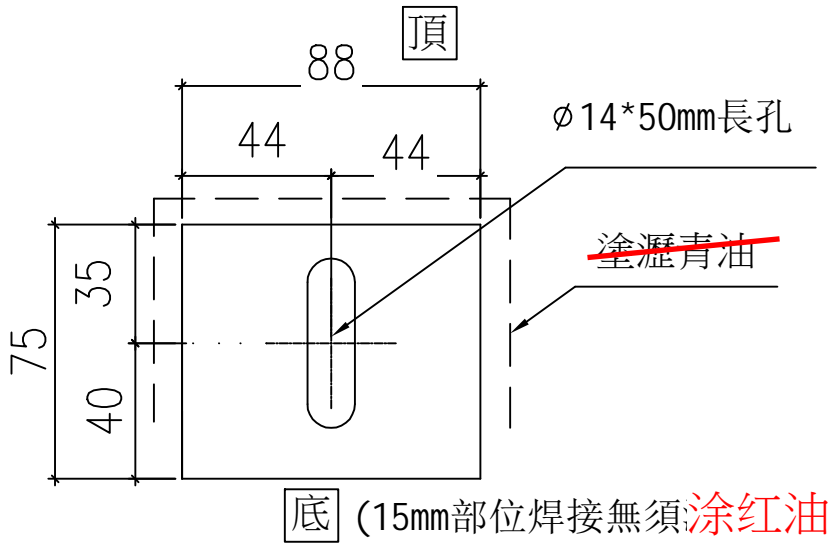


鐵碼加工示意圖

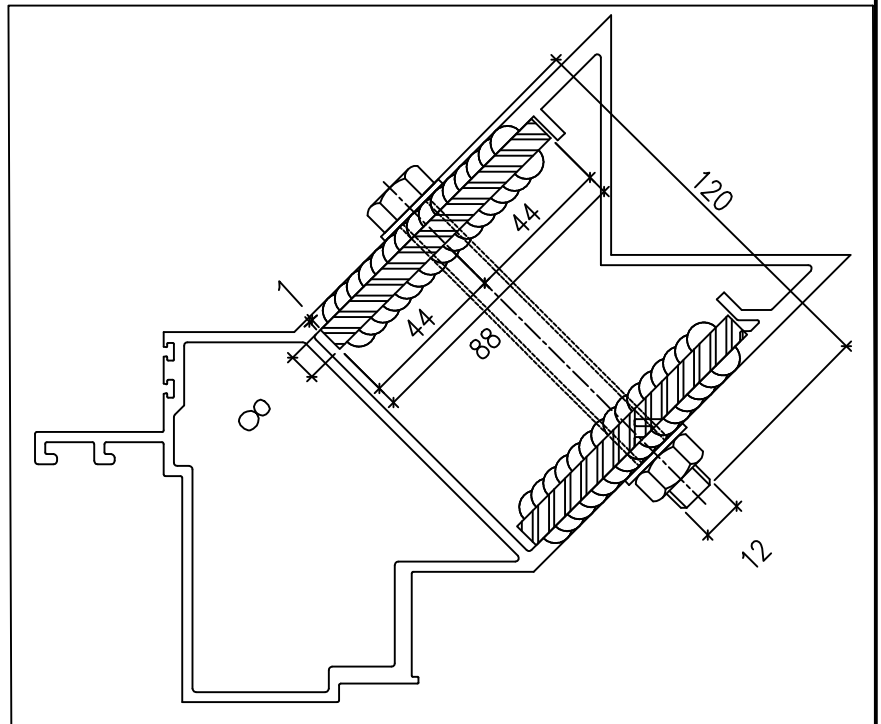


工程號	J-861	地盤	己連拿利	附 件
名稱	生梗企鐵碼加工圖		採用	
材料	8mm鐵巴		地盤	
顏色	塗紅油		工廠	
				✓

 美特鋁質有限公司 MIDI Aluminium Fabricator Ltd.				類別		物料號	
修改				制圖	鄭相芬	2024.11.7	圖號 861-BA04
日期				復核	謝永林	2024.11.7	數量 2個
				批准			位置



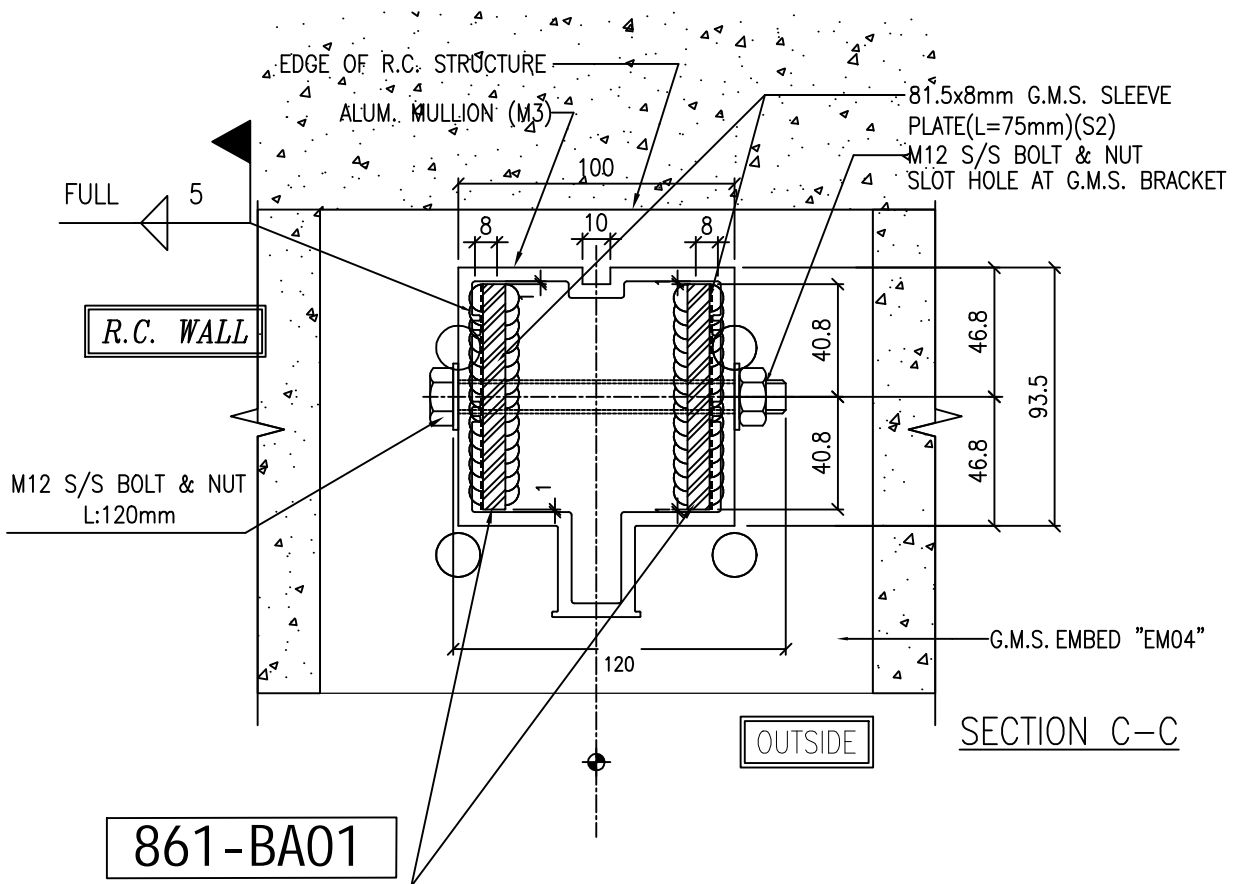
鐵碼加工示意圖



工程號	J-861	地盤	己連拿利	附件
名稱	轉角鐵碼加工圖		採用	
材料	88*75*8mm 鐵巴		地盤	
顏色	塗紅油		工廠	

 美特鋁質有限公司 MIDI Aluminium Fabricator Ltd.	類別		物料號	
	制圖	鄭相芬	2024.11.7	圖號 861-DM01
修改			復核	謝永林
日期			批准	
			數量	1組
			位置	

雙生企用: 81.5*75*8mm鐵碼						
序號	圖號	窗號	樓層數	數量	樓層位置	總數(組)
1	861-SD-PMU-3001	左1	1	1	G/F	1
					合計:	1

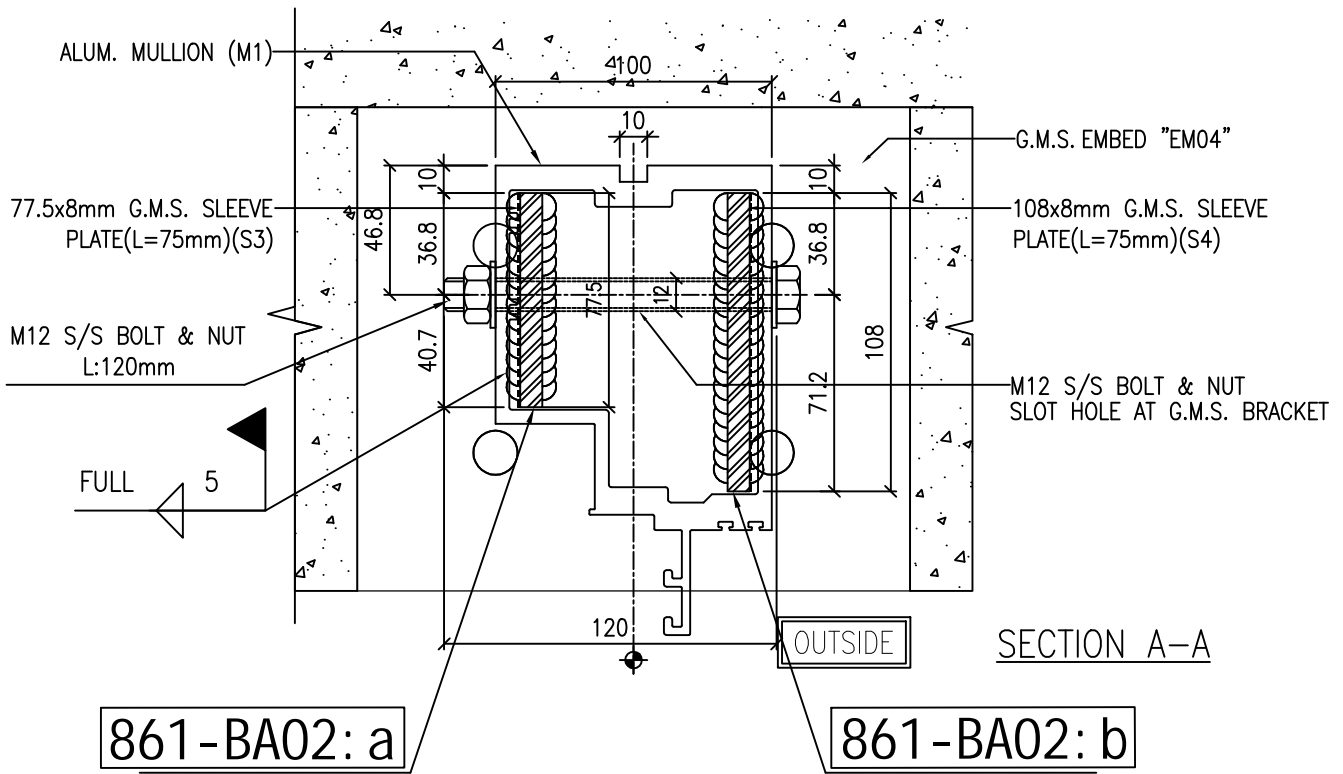


雙生企鐵碼組合上下各一個鐵碼

工程號	J-861	地盤	己連拿利	附 件
名稱	雙生企鐵碼組合安裝示意圖(數據表)		採用	
材料	-		地盤	
顏色	-		工廠	

 美特鋁質有限公司 MIDI Aluminium Fabricator Ltd.	類別		物料號		
	制圖	鄭相芬	2024.11.7	圖號	861-DM02
修改				數量	2組
日期				位置	
	復核	謝永林	2024.11.7		
	批准				

生梗企用: a=77.5*75*8mm鐵碼				b=108*75*8mm鐵碼		
序號	圖號	窗號	樓層數	數量	樓層位置	總數(組)
1	861-SD-PMU-3001	左1	1	2	G/F	2
					合計:	

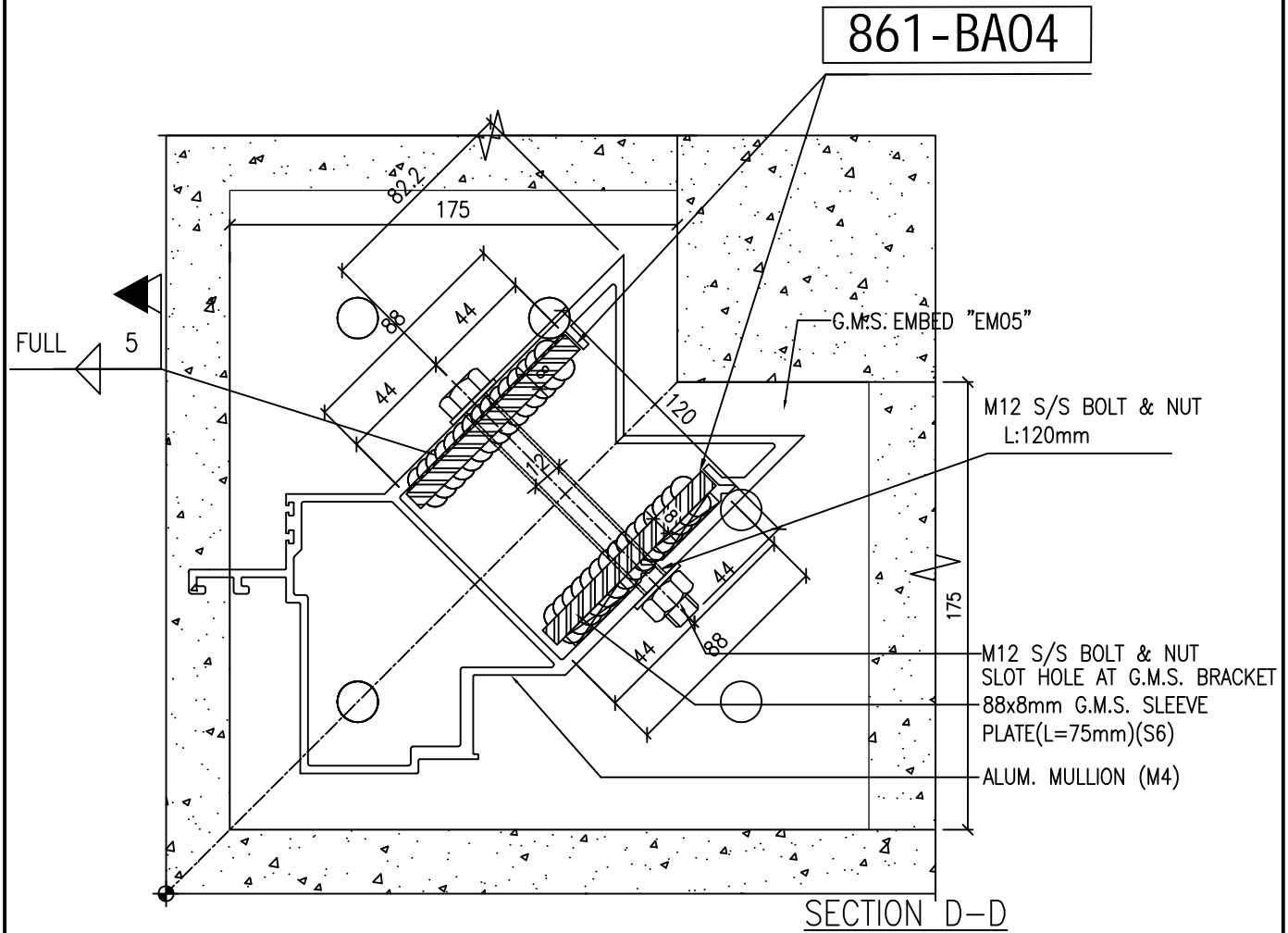


生梗企鐵碼組合上下各一個鐵碼

工程號	J-861	地盤	己連拿利	附 件
名稱	生梗企鐵碼組合安裝示意圖(數據表)		採用	
材料	-		地盤	
顏色	-		工廠	

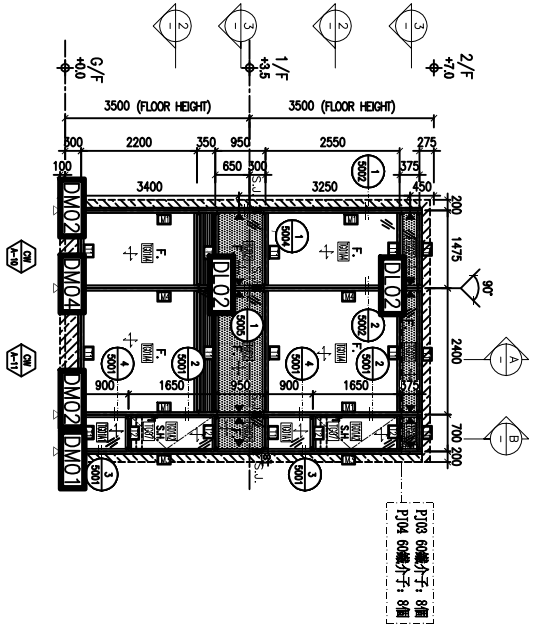
 美特鋁質有限公司 MIDI Aluminium Fabricator Ltd.	類別		物料號	
	制圖	鄭相芬	2024.11.7	圖號 861-DM04
修改			復核	謝永林
日期			2024.11.7	數量 1組
			批准	
				位置

轉角企用：88*75*8mm鐵碼						
序號	圖號	窗號	樓層數	數量	樓層位置	總數(組)
1	861-SD-PMU-3001	左1	1	1	G/F	1
					合計：	1

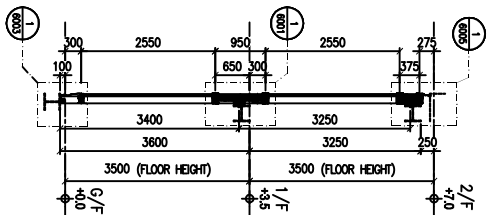


轉角企鐵碼組合左右各一個鐵碼

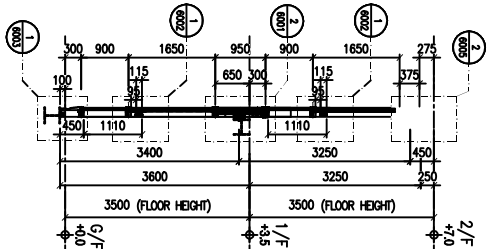
工程號	J-861	地盤	己連拿利	附 件
名稱	轉角企鐵碼組合安裝示意圖(數據表)		採用	
材料	-		地盤	
顏色	-		工廠	
				✓



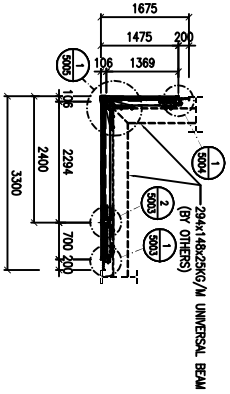
1-1 PART ELEVATION WALL FOR CURTAIN WALL



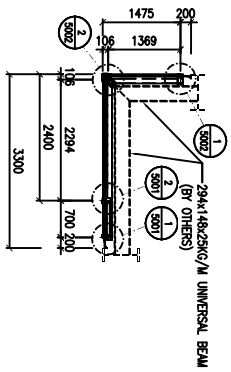
A-TYPICAL SECTION FOR CURTAIN WALL



B-TYPICAL SECTION FOR CURTAIN WALL



2 PART PLAN FOR CURTAIN WALL



1 PART PLAN FOR CURTAIN WALL

LEGEND :

- 16013 8mm HEAT STRENGTHENED GLASS
- 16014 8mm HEAT STRENGTHENED GLASS (04)
- 16015 8mm HEAT STRENGTHENED GLASS (04)
- 16016 8mm HEAT STRENGTHENED GLASS (04)
- 16017 10mm CLEAR TEMPERED GLASS
- 16018 3mm THK ALUM. CLADDING
- 16019 DARK GREY COLOUR CODE: KAK3E7V23C
- 16020 PALE CURTAIN WALL MULLION
- 16021 & THICKEN FRAME IN DARK GREY COLOUR
- 16022 - SUPPORT POINT (WIND LOAD)
- 16023 - SUPPORT POINT (WIND LOAD + DEAD LOAD)
- 16024 S.J. - STACK JOINT REF TO J861-SP-QW-5016

NOTE:
 1. ALL DIMENSIONS ARE IN mm.
 2. ALL ELEVATIONS ARE VIEWED FROM OUTSIDE.
 3. ALL DIMENSIONS TO BE CHECKED ON SITE BEFORE FABRICATION.

LEGEND:
 1. DETAIL MARK NO.
 2. REVERSED SHEET NO.
 3. F.F.L. --- FINISHED FLOOR LEVEL.
 4. S.F.L. --- STRUCTURAL FLOOR LEVEL.
 5. --- REVERSED DETAIL.

CLIENT : MILLION BASE PROPERTIES LIMITED

ARCHITECT : YONG TUNG & PARTNERS LIMITED

STRUCTURAL ENGINEER : SWW | SWW & ASSOCIATES LTD.

MAIN CONTRACTOR : 顯利工程有限公司
 HIEN LEE ENGINEERING CO., LTD.

PROJECT : PROPOSED RESIDENTIAL DEVELOPMENT AT NOS. 3-6 GLENDALE, CENTRAL, HONG KONG

DATE : 06-Nov.-24 SCALE : 1:50(A1)

DRAWN BY : Jasing CHECKED BY :

DWG. NO. : J861-SD-PHW-3001 REV. : -

WT stamp_1.dmp