



工程指示 / 要求簡箋 ENGINEER INSTRUCTIONS(E.I.)

工程指示編號:	EI- 8555	修改版本:	B
	HK- 2049		
工程編號:	J 861	工程名稱:	己連拿利
收件人:	生統	發件人:	細佬
工程項目:	預制窗修改資料	日期:	15/11/2024

<input type="checkbox"/> 原合約工程包	<input type="checkbox"/> 原合約工程加 / 減賬 QT-	<input type="checkbox"/> 新工程報價 QT-
---------------------------------	--	------------------------------------

信件批核號碼/圖紙參考編號:	批核模具圖紙編號:
客戶指示附件:	管理內部批簽署:

<input type="checkbox"/> 初步鋁料 B.M.	<input type="checkbox"/> 加工拆圖, 然後生產	<input type="checkbox"/> 尺寸表
<input type="checkbox"/> 正式鋁料 B.M.	<input type="checkbox"/> 技術上資料/指示	<input type="checkbox"/> 報價
<input type="checkbox"/> 配件 B.M.	<input type="checkbox"/> 樣辦或貨品說明書	<input type="checkbox"/> 分判合約
<input type="checkbox"/> 其他:		

內容: 給技術部: 現附上預制窗修改資料, 請按此製作加工圖  備注: 11月15日收到大判通知
完成上列要求日期: 02/12/2024

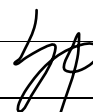
國內

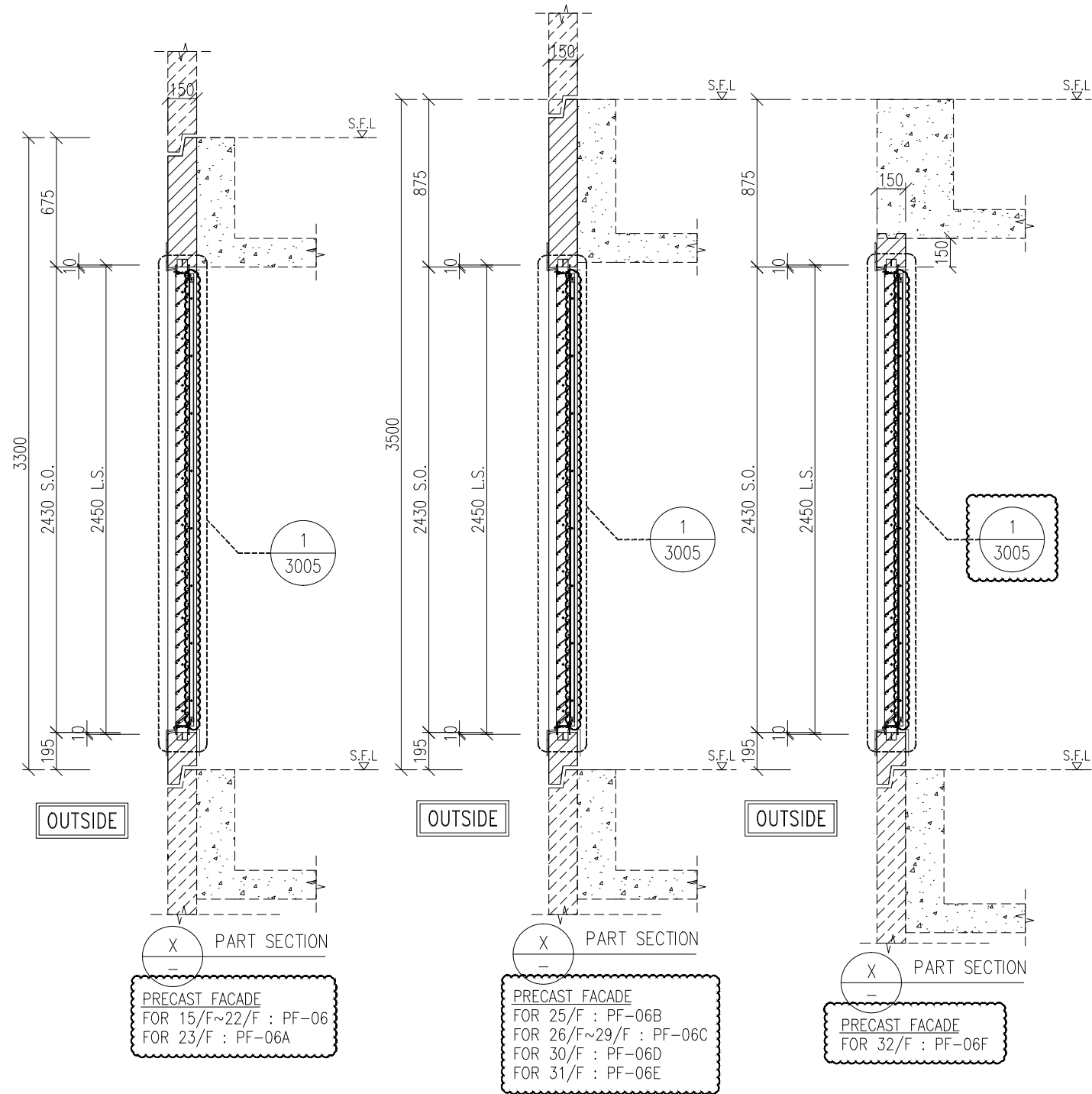
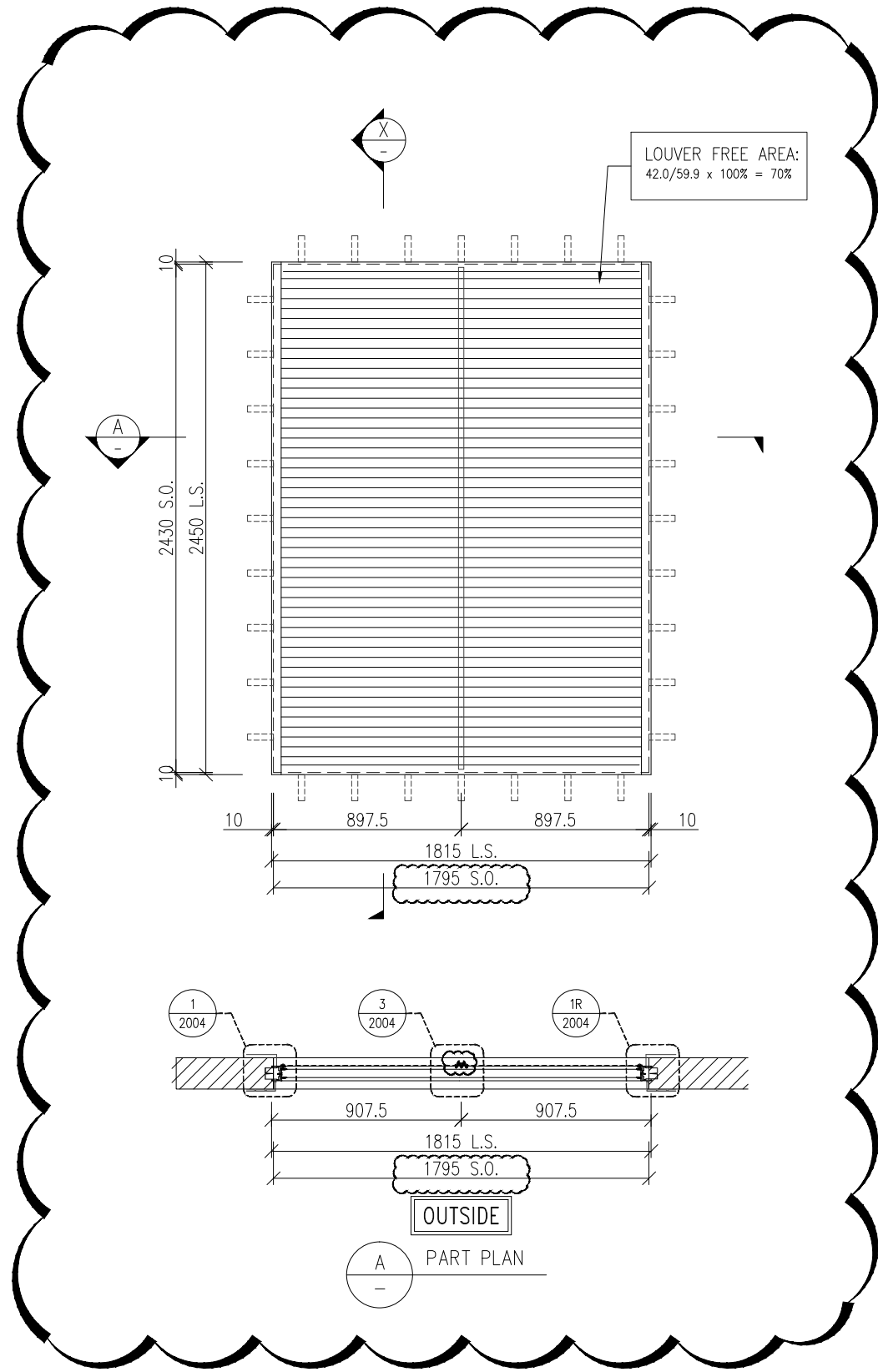
<input type="checkbox"/> 生產技術總監	<input type="checkbox"/> 連附件	<input checked="" type="checkbox"/> 技術部	<input type="checkbox"/> 連附件	<input type="checkbox"/> 生產部	<input type="checkbox"/> 連附件
<input type="checkbox"/> 採購部	<input type="checkbox"/> 連附件	<input type="checkbox"/> 生產統籌部	<input type="checkbox"/> 連附件	<input type="checkbox"/> 報關組	<input type="checkbox"/> 連附件
<input type="checkbox"/> 質檢部	<input type="checkbox"/> 連附件	<input type="checkbox"/> 會計部	<input type="checkbox"/> 連附件	<input type="checkbox"/> 機械設計部	<input type="checkbox"/> 連附件
<input type="checkbox"/> 香港辦	<input type="checkbox"/> 連附件	<input type="checkbox"/> 其他:			

香港

<input type="checkbox"/> 行政部	<input type="checkbox"/> 連附件	<input type="checkbox"/> 會計部	<input type="checkbox"/> 連附件	<input type="checkbox"/> 統籌部	<input type="checkbox"/> 連附件	<input type="checkbox"/> 工程部	<input type="checkbox"/> 連附件
<input type="checkbox"/> 採購部	<input type="checkbox"/> 連附件	<input type="checkbox"/> QS部	<input type="checkbox"/> 連附件	<input type="checkbox"/> 地盤管理	<input type="checkbox"/> 連附件	<input type="checkbox"/> 維修部	<input type="checkbox"/> 連附件

*發件人簽署: 傳遞編號: HK-2049	*組別成員批核簽署: 項目經理簽署:
--------------------------	-----------------------





WINDOW MARK	17 nos.
LOCATION	(A/C PLANT ROOM AT 15/F-32/F)
GLAZING	
WINDOW FRAME	70mm ALUM. LOUVER SECTION

B.D. REF :

WONG TUNG & PARTNERS LTD.	
APPROVED	
APPROVED AS NOTED	
APPROVED AS NOTED & RESUBMIT	
RESUBMIT	
NO COMMENT	
REFER OTHER CONSULTANT'S COMMENTS	

Reviewed for compliance with the design intent. Comments made shall apply to all similar conditions & details, not just the ones cited.  
The approval shall not be construed as relieving the contractor for compliance with the contract documents & requirements.

Reviewed By \_\_\_\_\_ Date \_\_\_\_\_

CLIENT :

Pacific Century Premium Developments  
盈科大衍地產發展

ARCHITECT :

WONG TUNG & PARTNERS LIMITED  
ARCHITECTS & PLANNERS

MAIN CONTRACTOR :

顯利工程有限公司  
HIEN LEE ENGINEERING CO., LTD.

STRUCTURAL ENGINEER :

SYW & ASSOCIATES LTD.  
REGISTERED ENGINEERS & AUTHORIZED PERSONS  
邵賢偉建築工程師

FACADE CONSULTANT:

- NOTE :
- ALL DIMENSIONS ARE IN mm.
  - ALL ELEVATIONS ARE VIEWED FROM OUTSIDE.
  - ALL DIMENSIONS TO BE VERIFIED ON SITE BEFORE FABRICATION.
- LEGEND :
- x1 - DETAIL MARK NO.
  - x001 - REFER SHEET NO.
  - F.F.L. -- FINISHED FLOOR LEVEL
  - S.F.L. -- STRUCTURAL FLOOR LEVEL
  - (R) -- REVERSED DETAIL
  - F. -- FIXED WINDOW
  - SH. -- TOP HUNG WINDOW
  - LOUVER -- LOUVER
6. GLASS LEGEND
- TG01A1--SOUTH-EAST FACADE: LOW-E IGU-YKED160J (#2) 8mmHS CLEAR GLASS+12A+10mmT CLEAR GLASS
  - TG01A2--SOUTH-EAST FACADE: LOW-E IGU-YKED160J (#2) 8mmHS CLEAR GLASS+12A+8mmT CLEAR GLASS
  - TG03--10mmT LIGHT GREY TINTED GLASS
  - TG04--8mmHS LIGHT GREY TINTED GLASS
  - TG05--8mmHS LIGHT GREY TINTED FROSTED GLASS

	GLAZING AREA
	OPENABLE AREA

B	16/09/2024	REVISION SUBJECT TO ARCH.COMMENT	MN
A	26/09/2024	REVISION SUBJECT TO ARCH.COMMENT	MN
NO.	DATE	REVISED	BY

JOB NO. : J-861

PROJECT : PROPOSED RESIDENTIAL DEVELOPMENT AT NOS. 3-6 GLENEALY, CENTRAL, HONG KONG

TITLE : WINDOW SCHEDULE FOR PRECAST WINDOW

DATE : 26-06-24 SCALE : 1:30 @A3

DRAWN BY : IVAN CHECKED BY :

美特鋁質有限公司  
MIDI ALUMINIUM FABRICATOR LTD.  
Units 6-8, Sunray Industrial Centre, 1/F  
610 Cha Kwo Ling Road, Kowloon  
Tel:23489211-4 Fax:(852)2727666

DWG NO. : J861-SD-PW-1007 REV. : C