



工程指示 / 要求簡箋 ENGINEER INSTRUCTIONS(E.I.)

| | | | |
|---------|----------------|-------|------------|
| 工程指示編號: | EI- 8554 | 修改版本: | - |
| | HK- 2042 | | |
| 工程編號: | J 861 | 工程名稱: | 己連拿利 |
| 收件人: | Maggie/生統 | 發件人: | 細佬 |
| 工程項目: | VMU和幕牆測試鋁料BM訂貨 | 日期: | 13/11/2024 |

| | | |
|---------------------------------|--|------------------------------------|
| <input type="checkbox"/> 原合約工程包 | <input type="checkbox"/> 原合約工程加 / 減賬 QT- | <input type="checkbox"/> 新工程報價 QT- |
|---------------------------------|--|------------------------------------|

| | |
|----------------|-----------|
| 信件批核號碼/圖紙參考編號: | 批核模具圖紙編號: |
| 客戶指示附件: | 管理內部批簽署: |

| | | |
|---|-------------------------------------|-------------------------------|
| <input type="checkbox"/> 初步鋁料 B.M. | <input type="checkbox"/> 加工拆圖, 然後生產 | <input type="checkbox"/> 尺寸表 |
| <input checked="" type="checkbox"/> 正式鋁料 B.M. | <input type="checkbox"/> 技術上資料/指示 | <input type="checkbox"/> 報價 |
| <input type="checkbox"/> 配件 B.M. | <input type="checkbox"/> 樣辦或貨品說明書 | <input type="checkbox"/> 分判合約 |
| <input type="checkbox"/> 其他: | | |


| |
|----------------------|
| 內容: 現附上鋁料BM訂料 |
| 完成上列要求日期: 06/01/2025 |


國內


| | | | | | |
|---|---|---|---|--------------------------------|------------------------------|
| <input type="checkbox"/> 生產技術總監 | <input type="checkbox"/> 連附件 | <input checked="" type="checkbox"/> 技術部 | <input checked="" type="checkbox"/> 連附件 | <input type="checkbox"/> 生產部 | <input type="checkbox"/> 連附件 |
| <input type="checkbox"/> 採購部 | <input type="checkbox"/> 連附件 | <input checked="" type="checkbox"/> 生產統籌部 | <input checked="" type="checkbox"/> 連附件 | <input type="checkbox"/> 報關組 | <input type="checkbox"/> 連附件 |
| <input checked="" type="checkbox"/> 質檢部 | <input checked="" type="checkbox"/> 連附件 | <input type="checkbox"/> 會計部 | <input type="checkbox"/> 連附件 | <input type="checkbox"/> 機械設計部 | <input type="checkbox"/> 連附件 |
| <input type="checkbox"/> 香港辦 | <input type="checkbox"/> 連附件 | <input type="checkbox"/> 其他: | | | |

香港

| | | | | | | | |
|------------------------------|------------------------------|------------------------------|------------------------------|-------------------------------|------------------------------|------------------------------|------------------------------|
| <input type="checkbox"/> 行政部 | <input type="checkbox"/> 連附件 | <input type="checkbox"/> 會計部 | <input type="checkbox"/> 連附件 | <input type="checkbox"/> 統籌部 | <input type="checkbox"/> 連附件 | <input type="checkbox"/> 工程部 | <input type="checkbox"/> 連附件 |
| <input type="checkbox"/> 採購部 | <input type="checkbox"/> 連附件 | <input type="checkbox"/> QS部 | <input type="checkbox"/> 連附件 | <input type="checkbox"/> 地盤管理 | <input type="checkbox"/> 連附件 | <input type="checkbox"/> 維修部 | <input type="checkbox"/> 連附件 |

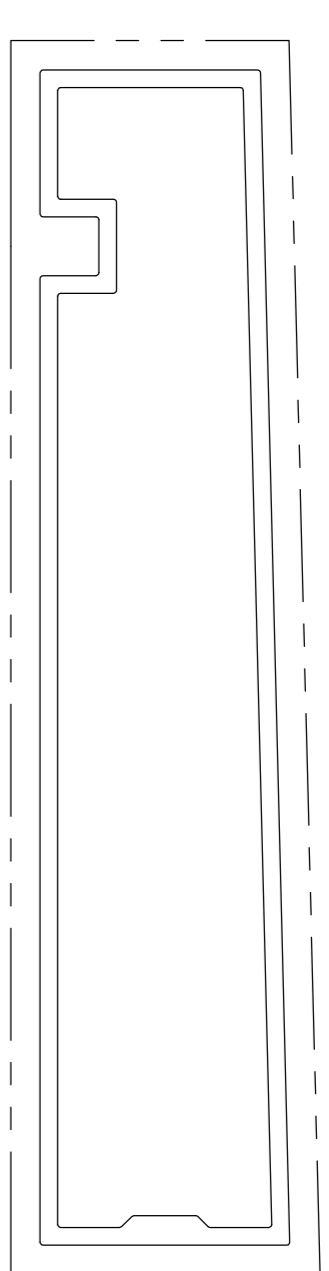
| | |
|---------------|---|
| *發件人簽署: | *組別成員批核簽署: |
| 傳遞編號: HK-2042 | 項目經理簽署:  |

|  美特鋁質有限公司 MIDI Aluminium Fabricator Ltd. | | 工程號: J-861 | 計算: | 謝永林 | 日期: | 2024.11.07 | 送呈: | 施哥 | | | | | | |
|---|------|-----------------------|-------------|---------------|------------|------------|-------------------------|--------|----|---------|---------|-----------------------|------------|------------|
| | | 地盤名稱: 己連拿利 | 核對: | 謝永林 | 日期: | 2024.11.13 | 副本: | | | | | | | |
| 鋁型材B.M.表 | | 項目類別: 幕牆(試水樣板/廠用視覺樣板) | 批准: | | 日期: | | 此BM依據EI8436 F版/H版 施工圖計算 | | | | | | | |
| | | A/C Code: | 有顏色鋁料(Kg): | 3433.21 | 無顏色鋁料(Kg): | 779.57 | V.F總(米 ²): | 358.35 | | | | | | |
| 序號 | 修改標示 | 物料編號 | 鋁料名稱 | 顏色 | 合金狀態 | 長度 (mm) | 數量 (支) | | | 重量(Kgs) | | V.F.(米 ²) | | 備注 |
| | | | | | | | 實用 | 後備 | 總數 | Kg/M | 總重量 | 米 ² /米 | Total_V.F. | |
| 1 | | X86623 | 雙梗企 | UCT207124XL-3 | 6063-T6 | 3820 | 2 | 2 | 4 | 7.411 | 113.240 | 0.447 | 6.830 | |
| 2 | | X86622 | 生梗企 | UCT207124XL-3 | 6063-T6 | 3820 | 12 | 4 | 16 | 8.726 | 533.333 | 0.436 | 26.648 | |
| 3 | | X86624 | 雙生企 | UCT207124XL-3 | 6063-T6 | 3820 | 4 | 2 | 6 | 6.183 | 141.714 | 0.470 | 10.772 | |
| 4 | | X86625 | 轉角企 | UCT207124XL-3 | 6063-T6 | 3820 | 4 | 2 | 6 | 11.055 | 253.381 | 0.659 | 15.104 | |
| 5 | | X86639 | 轉角室內蓋 | UCT207124XL-3 | 6063-T5 | 3600 | 4 | 2 | 6 | 0.463 | 10.001 | 0.163 | 3.521 | |
| 6 | | X86640 | 轉角室內蓋托角 | 鉻化 | 6063-T5 | 3600 | 4 | 2 | 6 | 0.818 | 17.669 | 0 | 0.000 | |
| 7 | | X86670 | 雙梗橫料 | UCT207124XL-3 | 6063-T6 | 5800 | 18 | 4 | 22 | 7.189 | 917.316 | 0.531 | 67.756 | |
| 8 | | X86671 | 生梗橫料 | UCT207124XL-3 | 6063-T6 | 5800 | 2 | 1 | 3 | 6.079 | 105.775 | 0.449 | 7.813 | |
| 9 | | X86654 | 框橫料扣蓋 | UCT207124XL-3 | 6063-T6 | 5800 | 2 | 1 | 3 | 0.360 | 6.264 | 0.115 | 2.001 | |
| 10 | | X86629 | 生梗企雙玻骨 | UCT207124XL-3 | 6063-T6 | 5800 | 7 | 4 | 11 | 1.880 | 119.944 | 0.193 | 12.313 | |
| 11 | | X86630 | 單玻插線 | UCT207124XL-3 | 6063-T6 | 5800 | 24 | 12 | 36 | 0.403 | 84.146 | 0.087 | 18.166 | |
| 12 | | X86631 | 生玉料(雙玻) | UCT207124XL-3 | 6063-T6 | 5800 | 4 | 2 | 6 | 1.599 | 55.645 | 0.197 | 6.856 | |
| 13 | | X86636 | 玻璃扣蓋 | UCT207124XL-3 | 6063-T6 | 5800 | 36 | 4 | 40 | 0.823 | 190.936 | 0.119 | 27.608 | 企料梗窗位配用 |
| 13a | | X86636 | 玻璃扣蓋 | UCT207124XL-3 | 6063-T6 | 5800 | 40 | 10 | 50 | 0.823 | 238.670 | 0.119 | 34.510 | 橫料改分離式配用 |
| 14 | | X86637 | 玻璃扣蓋(膠條款) | UCT207124XL-3 | 6063-T6 | 5800 | 4 | 2 | 6 | 0.862 | 29.998 | 0.128 | 4.454 | 生窗位配用 |
| 15 | | X86653 | 拉巴 | UCT207124XL-3 | 6063-T6 | 5800 | 6 | 3 | 9 | 0.136 | 7.073 | 0.028 | 1.462 | 窗玉用 |
| 16 | | K029 | 25x25x2鋁通 | UCT207124XL-3 | 6063-T6 | 5800 | 8 | 4 | 12 | 0.499 | 34.705 | 0.100 | 6.960 | 背板位用 |
| 17 | | 1783 | 50x25x2鋁通 | UCT207124XL-3 | 6063-T6 | 5800 | 8 | 4 | 12 | 0.770 | 53.567 | 0.150 | 10.440 | 背板位用 |
| 18 | | X86655 | 30x25x2鋁通 | UCT207124XL-3 | 6063-T6 | 5800 | 16 | 8 | 24 | 0.553 | 76.978 | 0.109 | 15.173 | 背板位用 |
| 19 | | X86664 | 15x25x2鋁通 | UCT207124XL-3 | 6063-T6 | 5800 | 24 | 10 | 34 | 0.390 | 76.908 | 0.080 | 15.776 | 背板位用 |
| 20 | | X86573 | 70百葉 | UCT207124XL-3 | 6063-T5 | 5800 | 8 | 4 | 12 | 1.040 | 72.384 | 0.273 | 19.001 | 柵格百葉 |
| 21 | | X86641 | 35x20柵格 | UCT207124XL-3 | 6063-T6 | 5800 | 13 | 6 | 19 | 0.916 | 100.943 | 0.109 | 12.012 | 柵格百葉 |
| 22 | | 1561 | 38x30x2.5鋁通 | UCT207124XL-3 | 6063-T6 | 5800 | 3 | 2 | 5 | 0.850 | 24.650 | 0.136 | 3.944 | 35x20柵格企料用 |

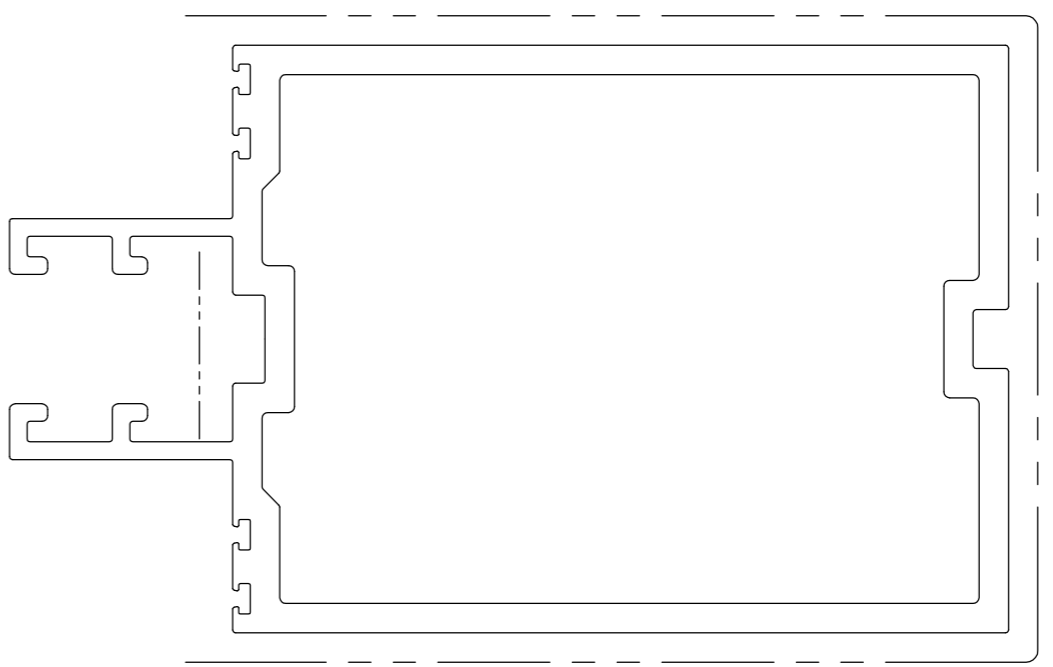
|  美特鋁質有限公司 MIDI Aluminium Fabricator Ltd. | | 工程號: J-861 | 計算: | 謝永林 | 日期: | 2024.11.07 | 送呈: | 施哥 | | | | | | |
|---|-------------|-----------------------|-------------|---------------|------------|------------|-------------------------|--------|-----|---------|---------|-----------------------|------------|----------------|
| | | 地盤名稱: 己連拿利 | 核對: | 謝永林 | 日期: | 2024.11.13 | 副本: | | | | | | | |
| 鋁型材B.M.表 | | 項目類別: 幕牆(試水樣板/廠用視覺樣板) | 批准: | | 日期: | | 此BM依據EI8436 F版/H版 施工圖計算 | | | | | | | |
| | | A/C Code: | 有顏色鋁料(Kg): | 3433.21 | 無顏色鋁料(Kg): | 779.57 | V.F總(米 ²): | 358.35 | | | | | | |
| 序號 | 修改標示 | 物料編號 | 鋁料名稱 | 顏色 | 合金狀態 | 長度 (mm) | 數量 (支) | | | 重量(Kgs) | | V.F.(米 ²) | | 備注 |
| | | | | | | | 實用 | 後備 | 總數 | Kg/M | 總重量 | 米 ² /米 | Total_V.F. | |
| 23 | | B1503 | 25x3mm鋁巴 | UCT207124XL-3 | 6063-T6 | 5800 | 8 | 4 | 12 | 0.202 | 14.059 | 0.056 | 3.898 | 柵格百葉企橫壓巴 |
| 24 | | C137 | 35x3mm鋁巴 | UCT207124XL-3 | 6063-T6 | 5800 | 3 | 2 | 5 | 0.283 | 8.207 | 0.076 | 2.204 | 柵格百葉企用 |
| 25 | | N647 | 70X30X3鋁角 | UCT207124XL-3 | 6063-T6 | 5800 | 3 | 2 | 5 | 0.788 | 22.852 | 0.2 | 5.800 | 柵格百葉企用 |
| 25a | | X86626 | 橫外裝飾線 | UCT207124XL-3 | 6063-T6 | 5800 | 5 | 1 | 6 | 4.038 | 140.522 | 0.498 | 17.330 | |
| 26 | | X86642 | 欄河槽 | 鉻化 | 6063-T6 | 5800 | 1 | | 1 | 0.792 | 4.594 | 0 | 0.000 | |
| 27 | | X86644 | 37X28.5x3鋁槽 | 鉻化 | 6063-T6 | 5800 | 1 | | 1 | 0.712 | 4.130 | 0 | 0.000 | |
| 28 | | X86634 | 48鋁介子 | 鉻化 | 6061-T6 | 5800 | 2 | 1 | 3 | 0.934 | 16.252 | 0 | 0.000 | |
| 29 | | X86645 | 固定鋁碼 (中) | 鉻化 | 6061-T6 | 5800 | 1 | | 1 | 15.894 | 92.185 | 0 | 0.000 | |
| 30 | | X86646 | 固定鋁碼 (邊) | 鉻化 | 6061-T6 | 5800 | 1 | | 1 | 20.929 | 121.388 | 0 | 0.000 | |
| 31 | | X86649 | 118x8鋁巴 | 鉻化 | 6061-T6 | 5800 | 2 | 1 | 3 | 2.557 | 44.492 | 0 | 0.000 | 企用套芯 |
| 32 | | X86652 | 38X57X8鋁角 | 鉻化 | 6061-T6 | 5800 | 4 | 2 | 6 | 1.886 | 65.638 | 0 | 0.000 | 主企主橫組裝用 |
| 33 | | X86667 | 背板托角 | 鉻化 | 6061-T6 | 5800 | 14 | 7 | 21 | 0.992 | 120.826 | 0 | 0.000 | 裝背板托角位 |
| 34 | | L058 | 50X50X6鋁角 | 鉻化 | 6063-T6 | 5800 | 1 | | 1 | 1.522 | 8.828 | 0 | 0.000 | 生窗玉組裝用 |
| 35 | ? 待定 (安裝問題) | N624 | 50X20X3鋁角 | 鉻化 | 6063-T6 | 5800 | 4 | 2 | 2 | 0.545 | 6.322 | 0 | 0.000 | 削成50X16X3鋁角邊企用 |
| 36 | | L061 | 25X25X3鋁角 | 鉻化 | 6063-T6 | 5800 | 4 | 2 | 6 | 0.382 | 13.294 | 0 | 0.000 | 轉角企外收口用 |
| 37 | | L090 | 20X20X3鋁角 | 鉻化 | 6063-T6 | 5800 | 8 | 4 | 12 | 0.301 | 20.950 | 0 | 0.000 | 頂底橫料收口用 |
| 38 | | B06722 | 17.45x2mm鋁巴 | 鉻化 | 6063-T6 | 5800 | 40 | 20 | 60 | 0.094 | 32.712 | 0 | 0.000 | 頂底企收口用壓膠皮 |
| 39 | | 1561 | 38x30x2.5鋁通 | 鉻化 | 6063-T6 | 5800 | 3 | 2 | 5 | 0.850 | 24.650 | 0.000 | 0.000 | 35x20柵格企料用 |
| 40 | | B1503 | 25x3mm鋁巴 | 鉻化 | 6063-T6 | 5800 | 8 | 4 | 12 | 0.202 | 14.059 | 0 | 0.000 | 柵格百葉企橫壓巴 |
| 41 | | C137 | 35x3mm鋁巴 | 鉻化 | 6063-T6 | 5800 | 3 | 2 | 5 | 0.283 | 8.207 | 0 | 0.000 | 柵格百葉企用 |
| 42 | | N647 | 70X30X3鋁角 | 鉻化 | 6063-T6 | 5800 | 3 | 2 | 5 | 0.788 | 22.852 | 0 | 0.000 | 柵格百葉企用 |
| 43 | | X86626 | 橫外裝飾線 | 鉻化 | 6063-T6 | 5800 | 5 | 1 | 6 | 4.038 | 140.522 | 0.000 | 0.000 | |
| | | | | | | | | 合計: | 527 | | 4212.78 | | 358.351 | |

J-861 框架式幕牆鋁料模圖

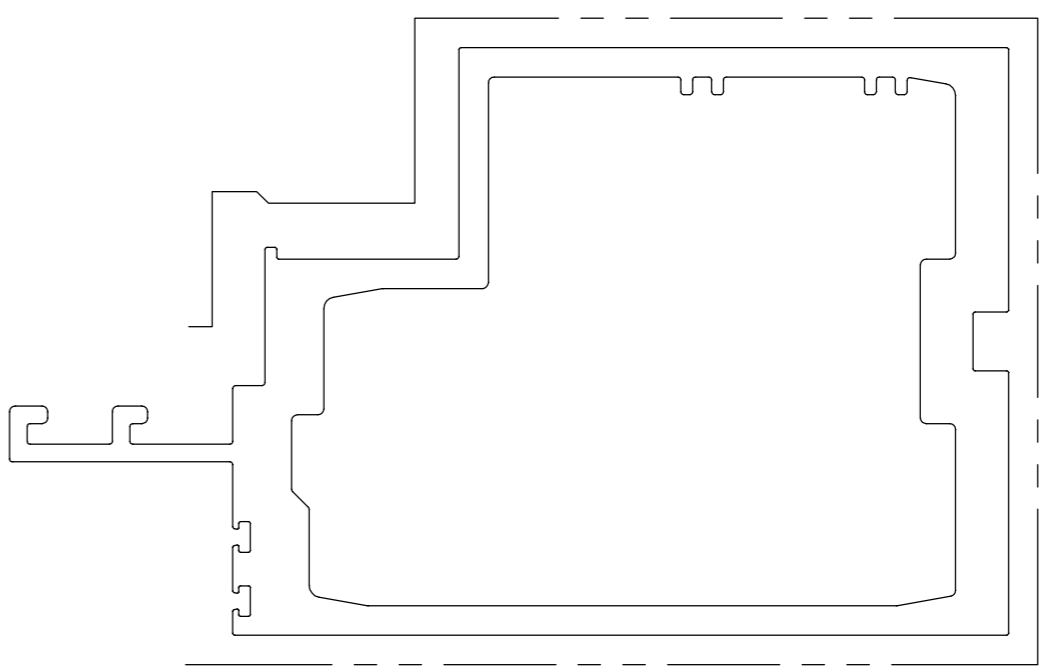
(1)



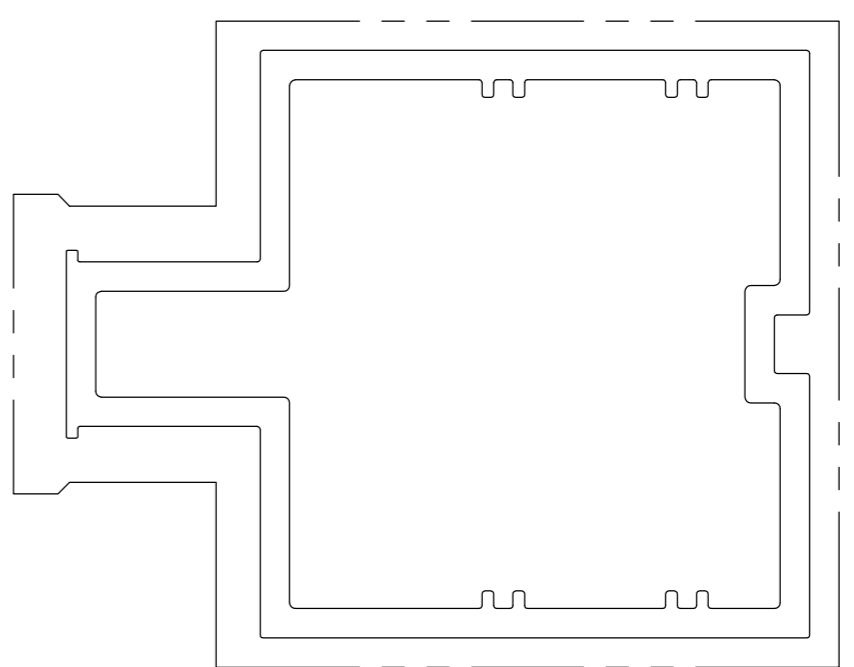
模號: X86626
名稱: 橫外裝飾線
合金狀態: 6063-T6
重量: 4.038 KG/M
V.F.: 498 mm



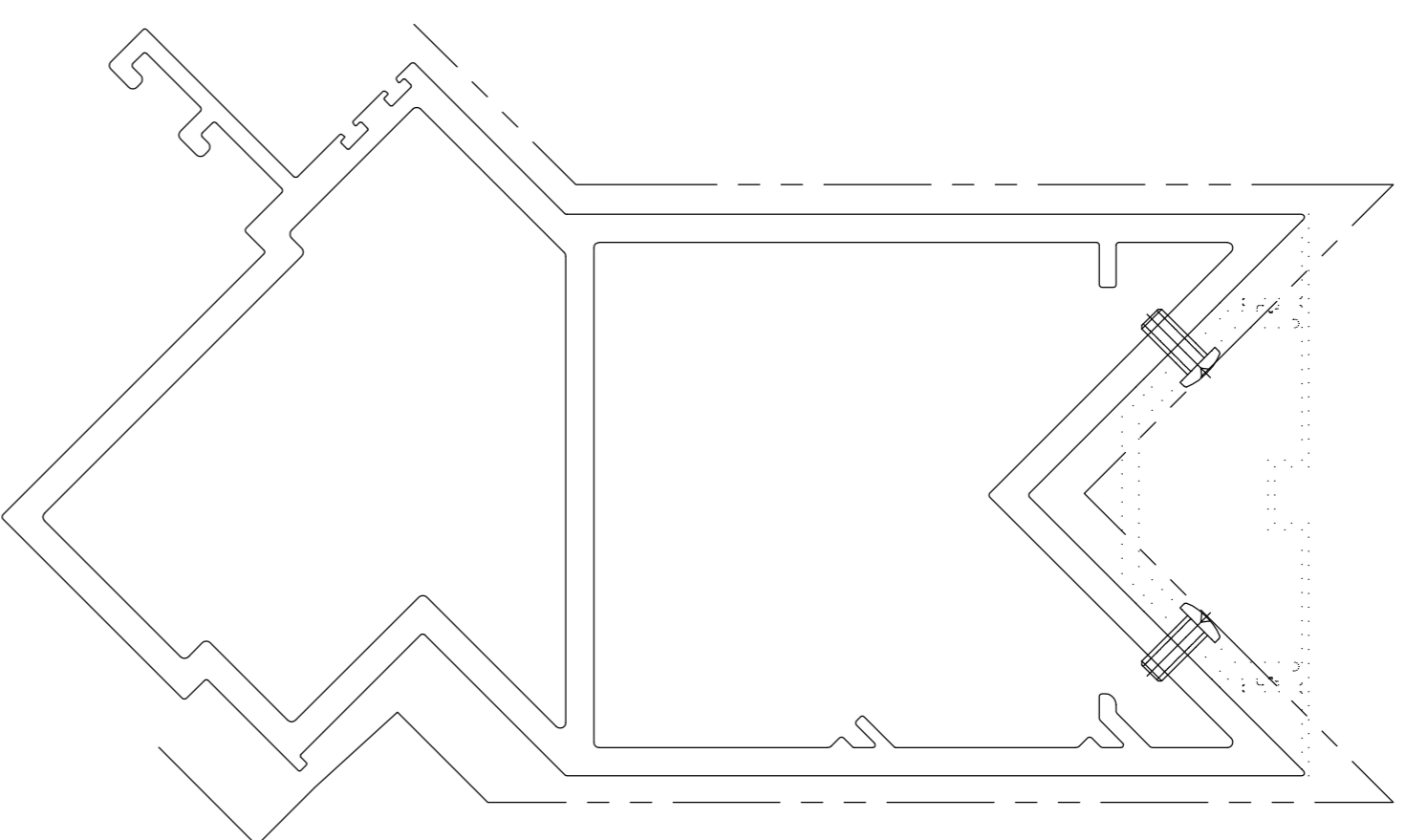
模號: X86623
名稱: 雙梗企
合金狀態: 6063-T6
重量: 7.411 KG/M
V.F.: 447 mm



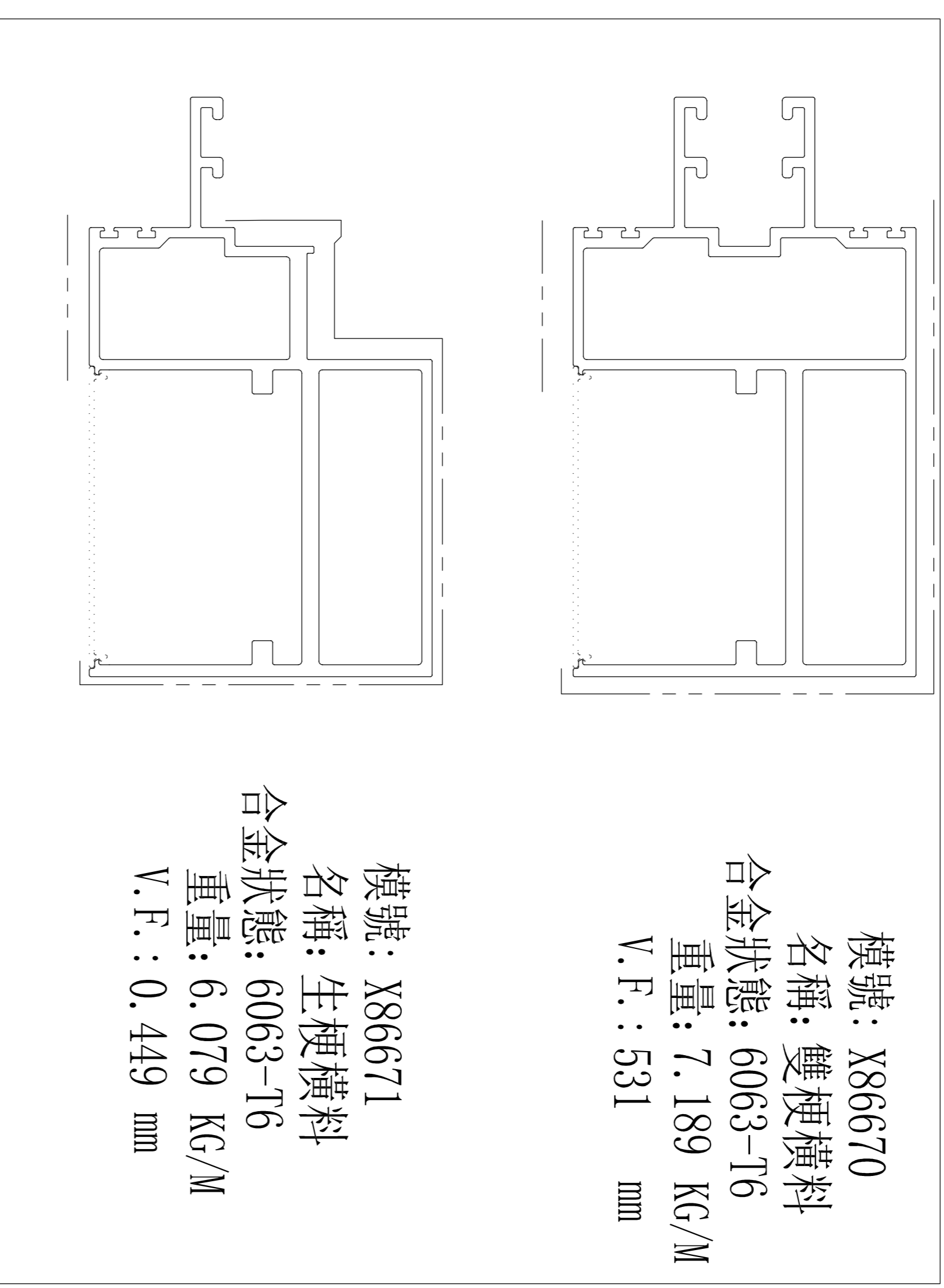
模號: X86622
名稱: 生梗企
合金狀態: 6063-T6
重量: 8.726 KG/M
V.F.: 436 mm



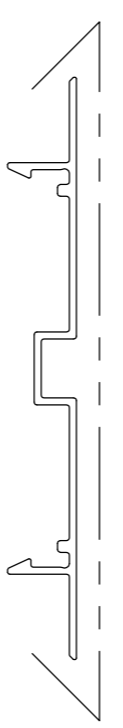
模號: X86624
名稱: 雙生企
合金狀態: 6063-T6
重量: 6.183 KG/M
V.F.: 470 mm



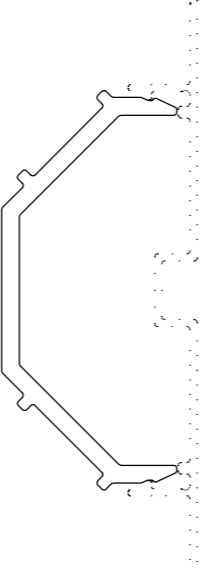
模號: X86625
名稱: 轉角企
合金狀態: 6063-T6
重量: 11.055 KG/M
V.F.: 659 mm



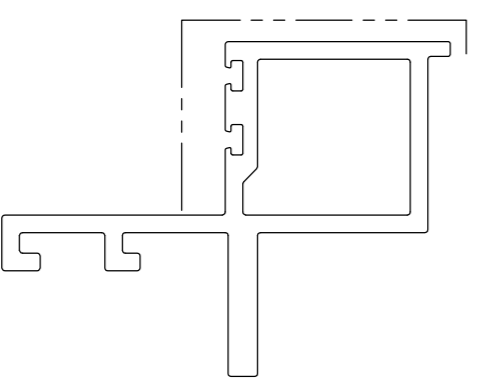
模號: X86671
名稱: 生梗橫料
合金狀態: 6063-T6
重量: 6.079 KG/M
V.F.: 0.449 mm



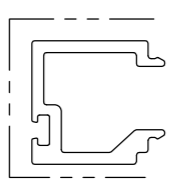
模號: X86639
名稱: 轉角室內蓋
合金狀態: 6063-T5
重量: 0.463 KG/M
V.F.: 163 mm



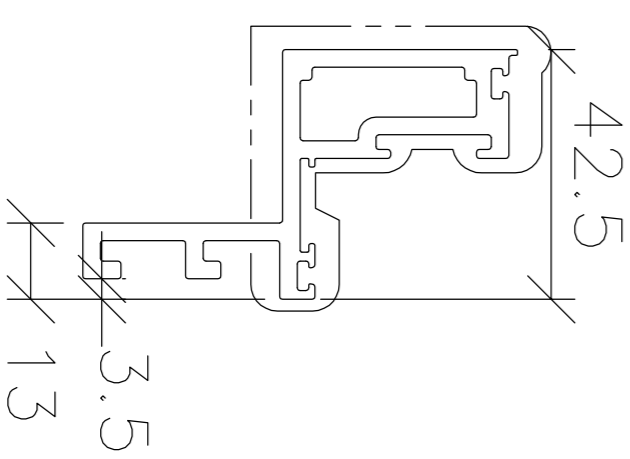
模號: X86640
名稱: 轉角室內蓋托角
合金狀態: 6063-T5
重量: 0.818 KG/M
V.F.: 0 mm



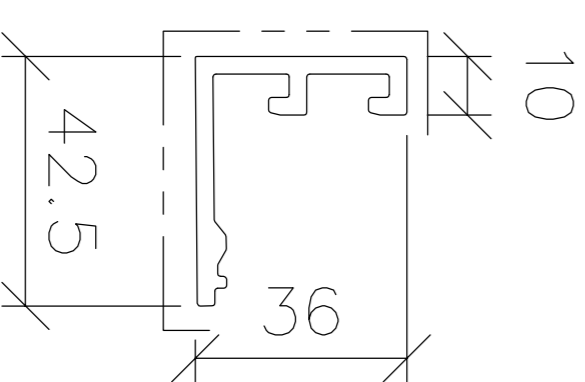
模號: X86629
名稱: 生梗企雙玻骨
合金狀態: 6063-T6
重量: 1.880 KG/M
V.F.: 193 mm



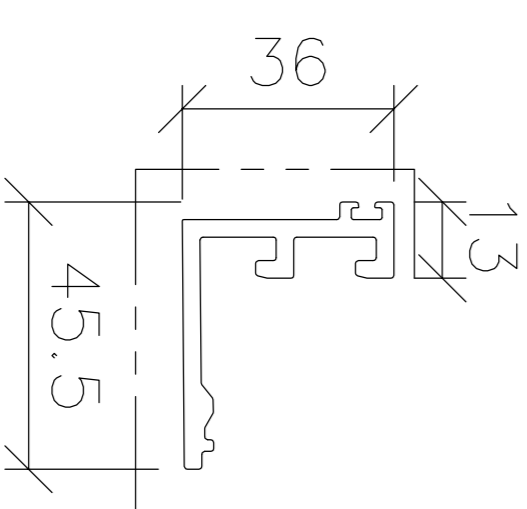
模號: X86630
名稱: 單玻插線
合金狀態: 6063-T6
重量: 0.403 KG/M
V.F.: 87 mm



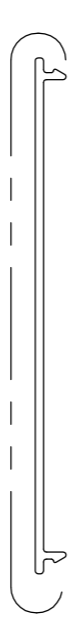
模號: X86631
名稱: 生玉料 (雙玻)
合金狀態: 6063-T6
重量: 1.599 KG/M
V.F.: 197 mm



模號: X86636
名稱: 玻璃扣蓋
合金狀態: 6063-T6
重量: 0.823 KG/M
V.F.: 119 mm



模號: X86637
名稱: 玻璃扣蓋 (膠條款)
合金狀態: 6063-T6
重量: 0.862 KG/M
V.F.: 128 mm

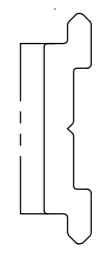


模號: X86654
名稱: 框橫料扣蓋
合金狀態: 6063-T6
重量: 0.360 KG/M
V.F.: 115 mm

(14)

J-861 框架式幕牆鋁料模圖

SCALE 2:1



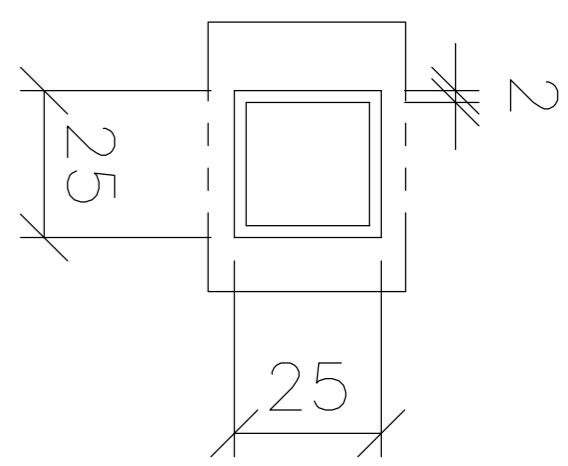
模號: X86653

名稱: 拉巴

合金狀態: 6063-T6

重量: 0.136 KG/M

V.F.: 28 mm



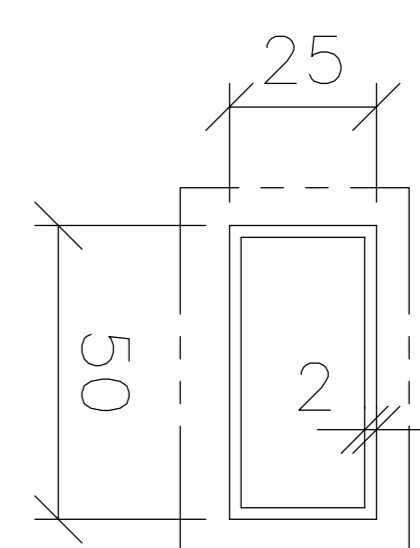
模號: K029

名稱: 25X25X2鋁通

合金狀態: 6063-T6

重量: 0.499 KG/M

V.F.: 100 mm



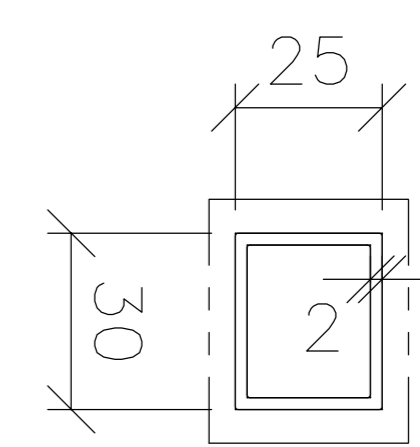
模號: 1783

名稱: 50X25X2鋁通

合金狀態: 6063-T6

重量: 0.770 KG/M

V.F.: 150 mm



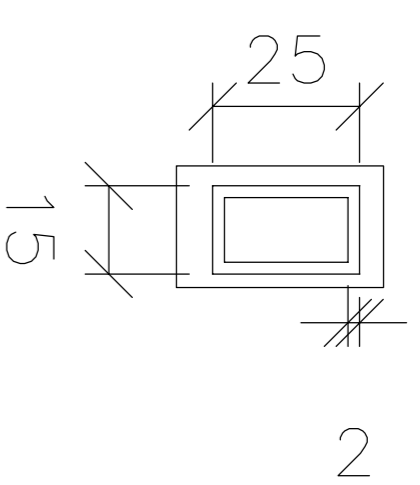
模號: X86655

名稱: 30X25X2鋁通

合金狀態: 6063-T6

重量: 0.553 KG/M

V.F.: 109 mm



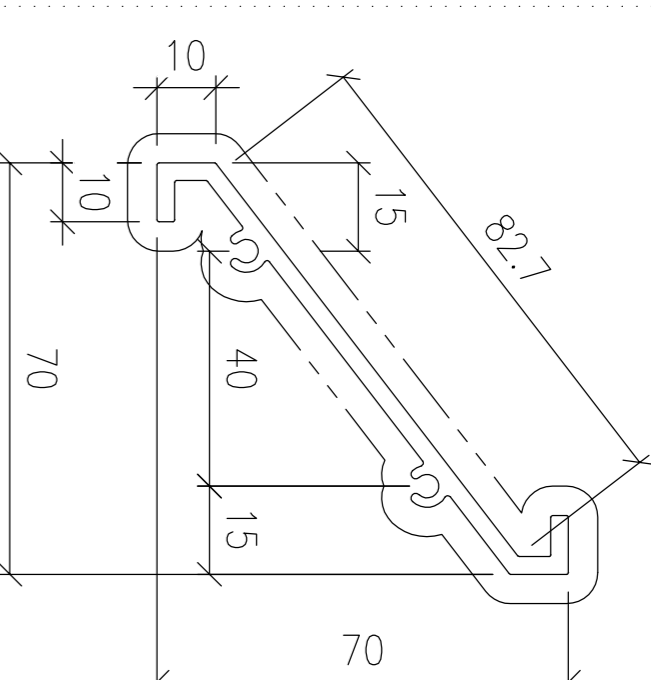
模號: X86664

名稱: 25X15X2鋁通

合金狀態: 6063-T6

重量: 0.390 KG/M

V.F.: 80 mm



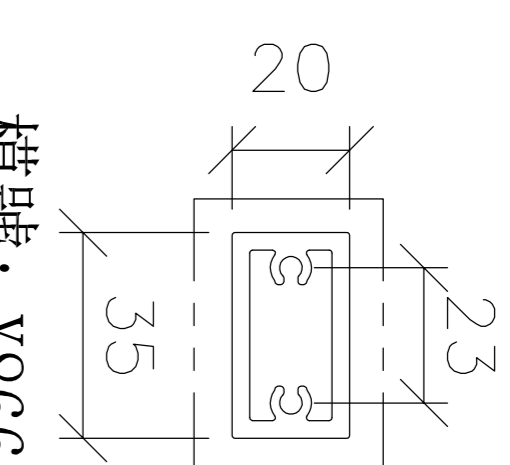
模號: X86573

名稱: 70百葉

合金狀態: 6063-T5

重量: 1.040 KG/M

V.F.: 273 mm



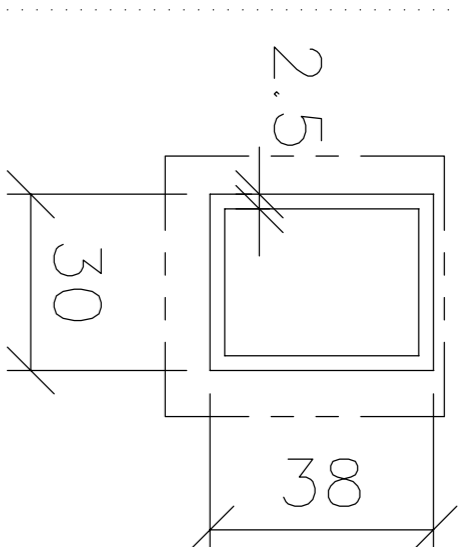
模號: X86641

名稱: 35X20柵格

合金狀態: 6063-T6

重量: 0.916 KG/M

V.F.: 109 mm



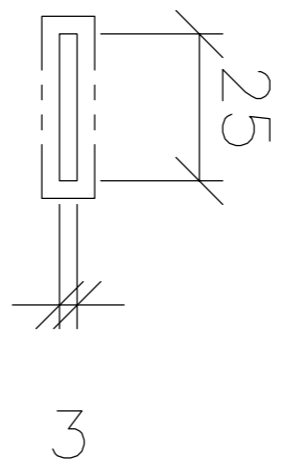
模號: 1561

名稱: 38X30X2.5鋁通

合金狀態: 6063-T6

重量: 0.850 KG/M

V.F.: 136 mm



(柵格百葉頂橫收口用)

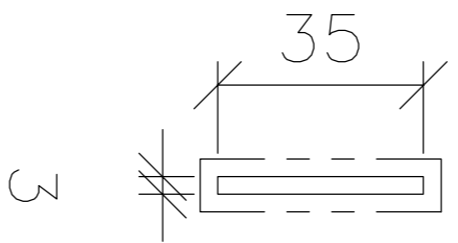
模號: B1503

名稱: 25X3鋁巴

合金狀態: 6063-T6

重量: 0.202 KG/M

V.F.: 56 mm



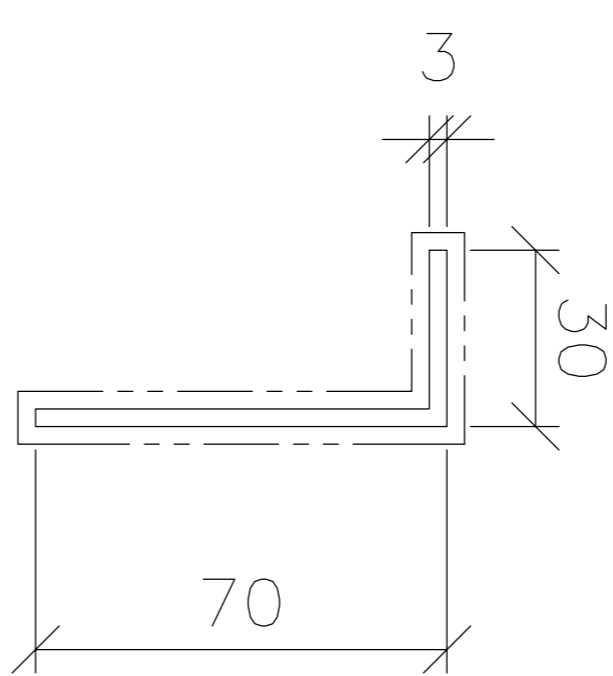
模號: C137

名稱: 35X3鋁巴

合金狀態: 6063-T6

重量: 0.283 KG/M

V.F.: 76 mm



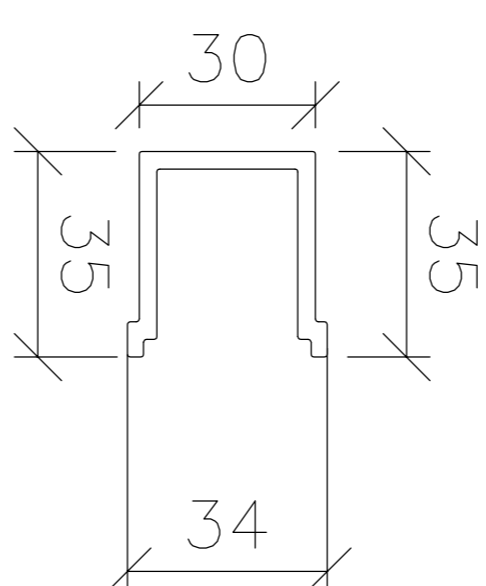
模號: N647

名稱: 70X30X3鋁角

合金狀態: 6063-T6

重量: 0.788 KG/M

V.F.: 200 mm



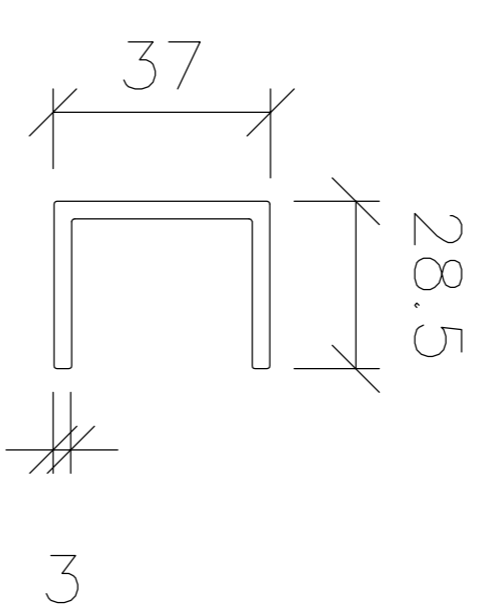
模號: X86642

名稱: 欄河槽

合金狀態: 6063-T6

重量: 0.792 KG/M

V.F.: 0 mm



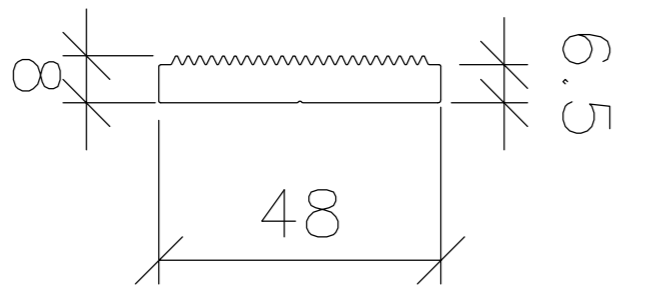
模號: X86644

名稱: 37X28.5X3鋁槽

合金狀態: 6063-T6

重量: 0.712 KG/M

V.F.: 0 mm



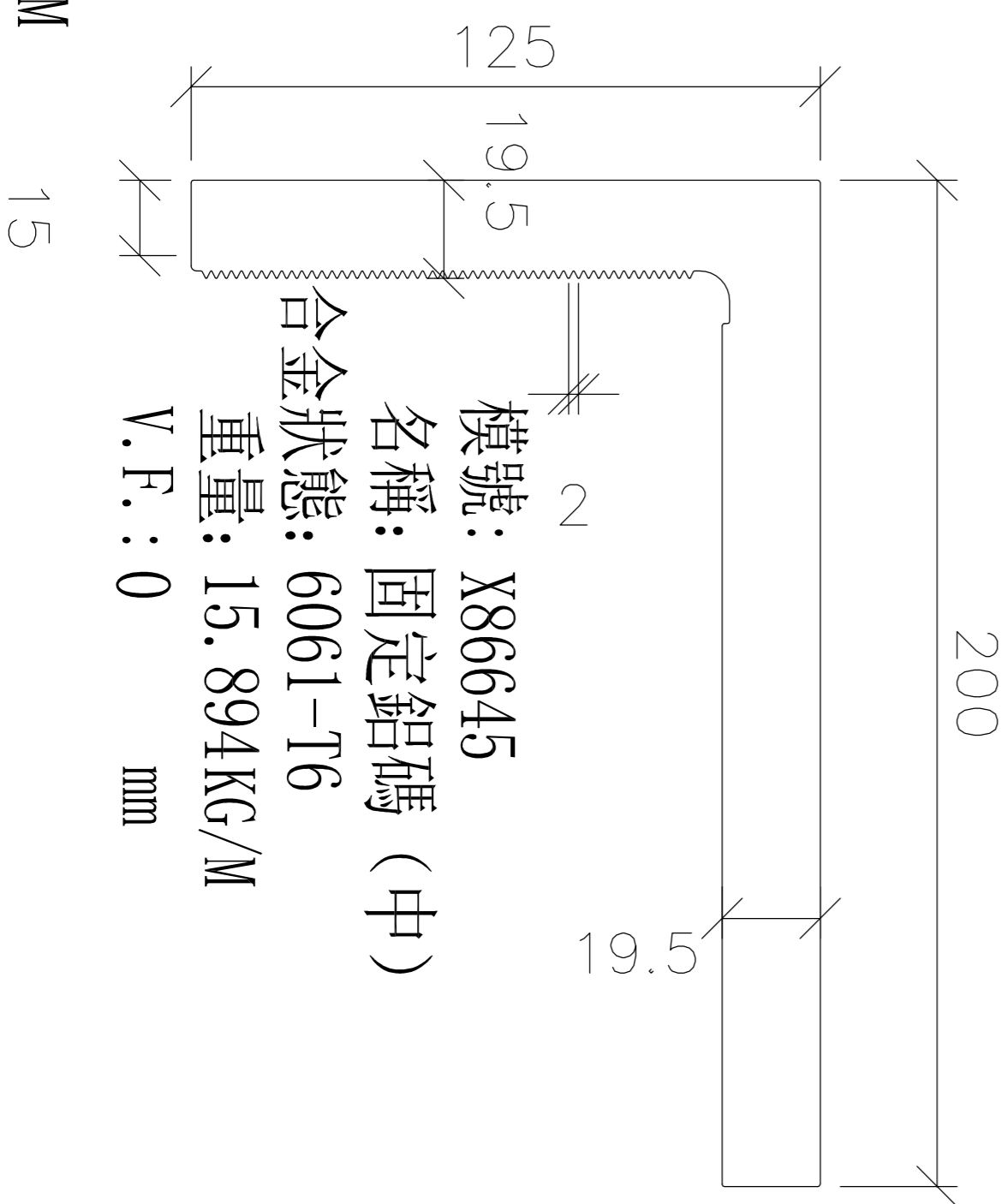
模號: X86634

名稱: 48鋁介子

合金狀態: 6061-T6

重量: 0.934 KG/M

V.F.: 0 mm



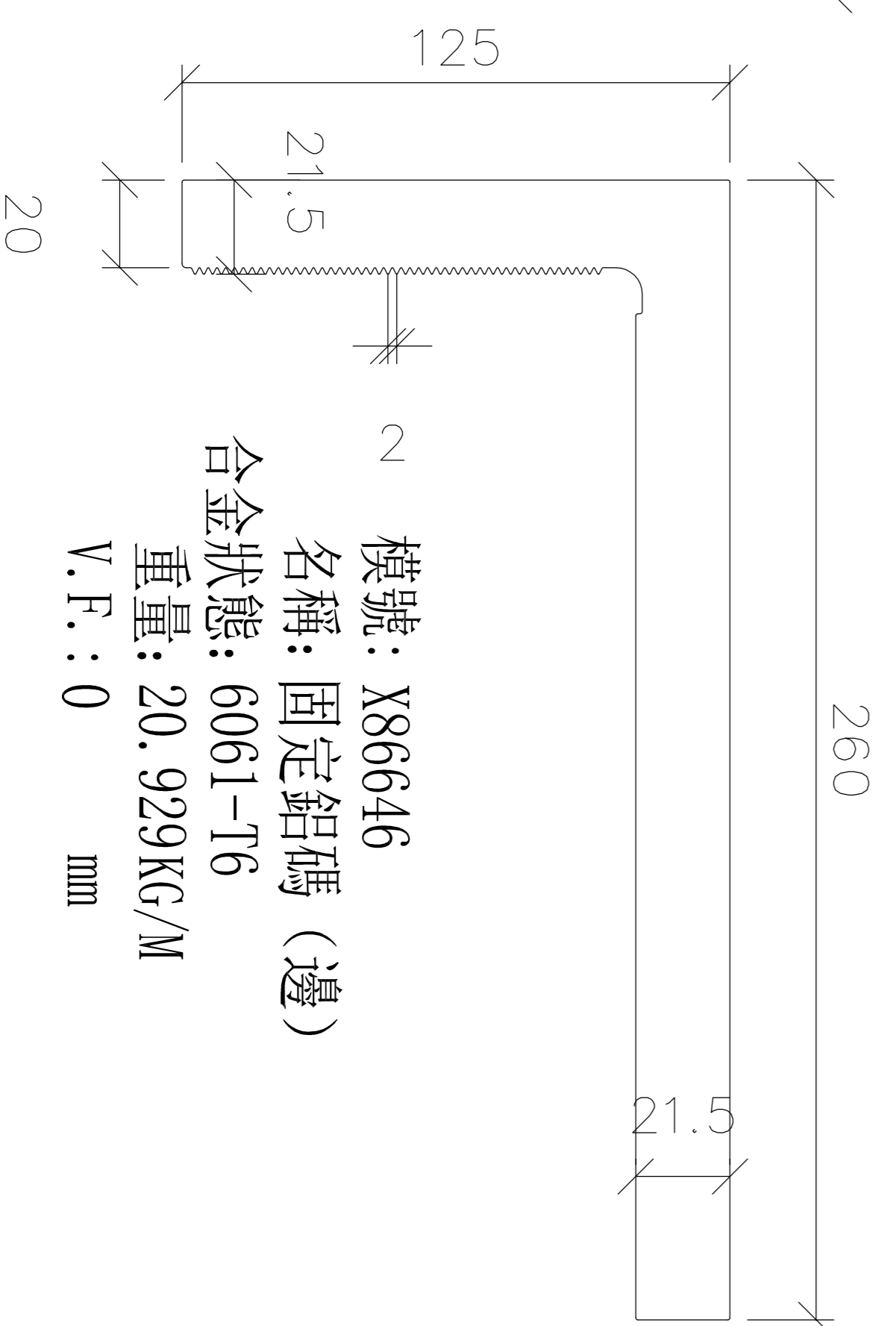
模號: X86645

名稱: 固定鋁碼 (中)

合金狀態: 6061-T6

重量: 15.894KG/M

V.F.: 0 mm



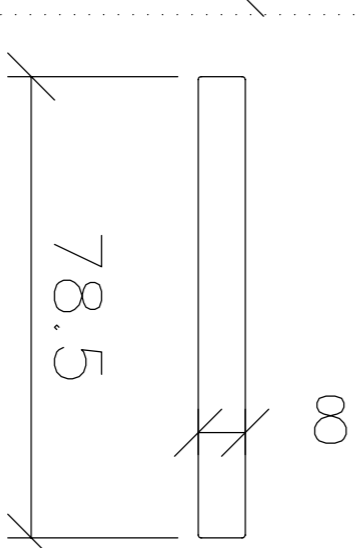
模號: X86646

名稱: 固定鋁碼 (邊)

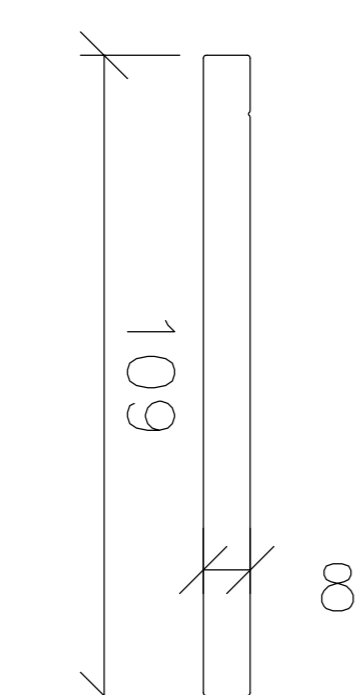
合金狀態: 6061-T6

重量: 20.929KG/M

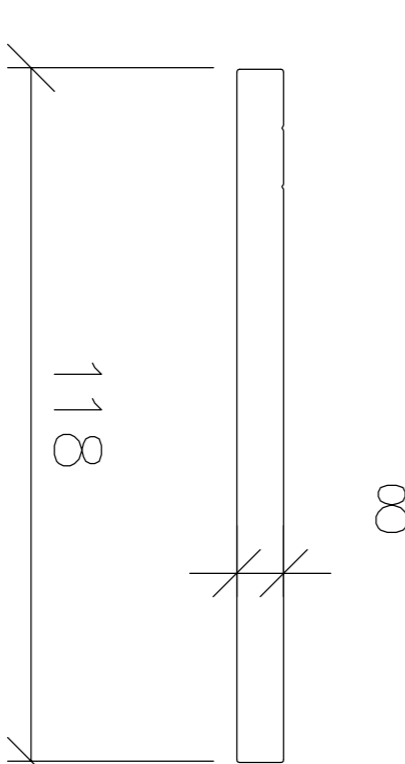
V.F.: 0 mm



(用X86649削成)
(生梗企用套芯1)



(用X86649削成)
(生梗企用套芯2)



(雙梗企用套芯)

模號: X86649

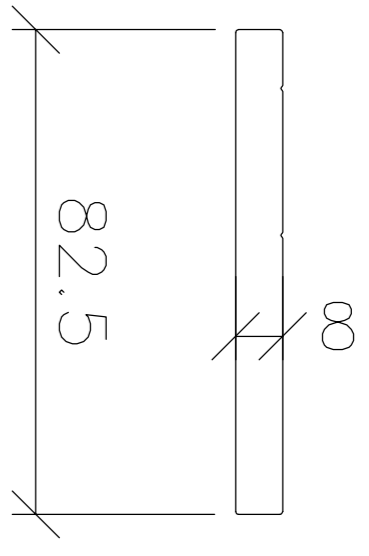
名稱: 118X8鋁巴

合金狀態: 6061-T6

重量: 2.557 KG/M

V.F.: 0 mm

J-861 框架式幕牆鋁料模圖



(用X86649削成)

(雙生企用套芯)

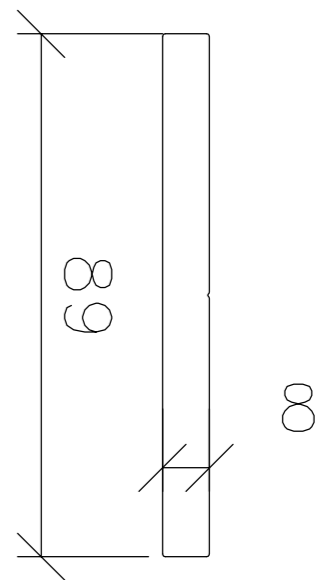
模號: 0

名稱: 82.5x8鋁巴

合金狀態: 6061-T6

重量: 1.787 KG/M

V.F.: 0 mm



(用X86649削成)

(轉角企用套芯)

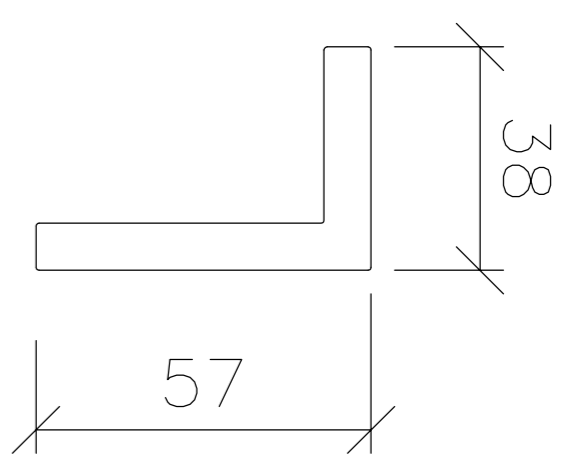
模號: 0

名稱: 89x8鋁巴

合金狀態: 6061-T6

重量: 1.928 KG/M

V.F.: 0 mm



(主企主橫組裝用)

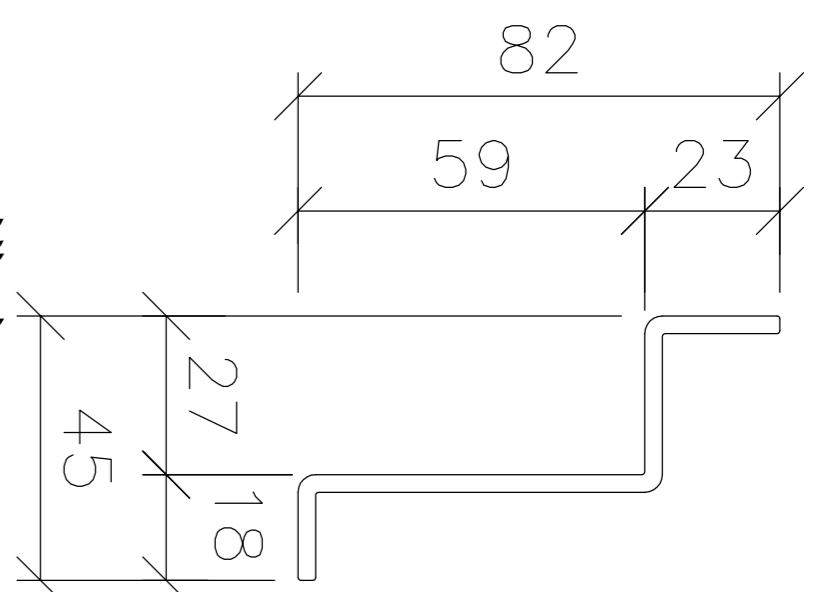
模號: X86652

名稱: 57X38X8鋁角

合金狀態: 6061-T6

重量: 1.886 KG/M

V.F.: 0 mm



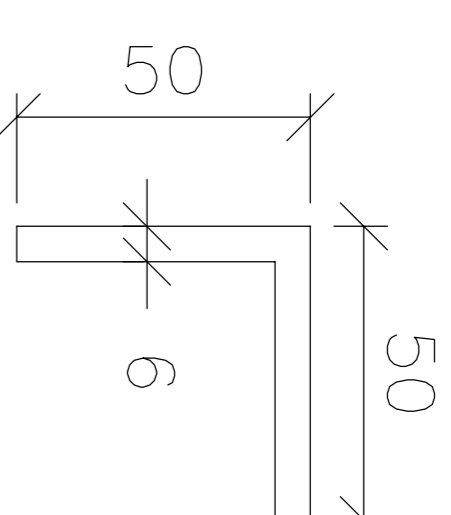
模號: X86667

名稱: 背板托角

合金狀態: 6061-T6

重量: 0.992 KG/M

V.F.: 0 mm



(生窗玉組裝用)

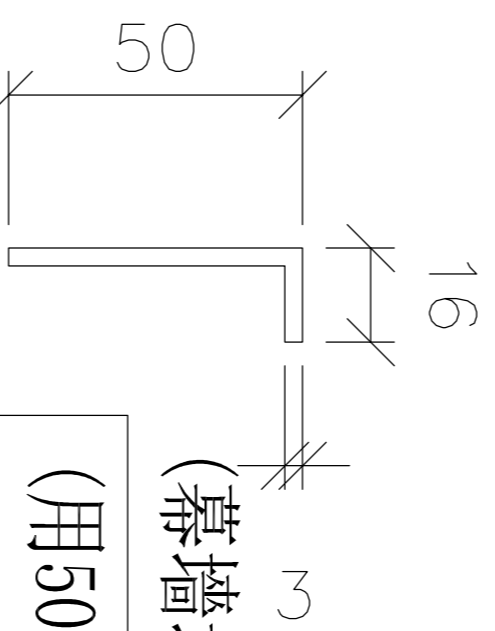
模號: L058

名稱: 50X50X6鋁角

合金狀態: 6063-T6

重量: 1.522 KG/M

V.F.: 0 mm



(幕牆牆邊企用)

(用50X20X3鋁角削成
50X16X3鋁角)

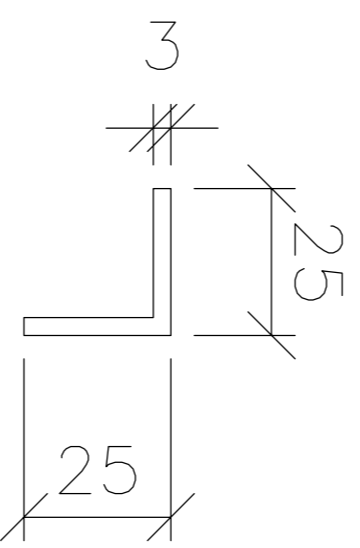
模號: N624

名稱: 50X16X3鋁角

合金狀態: 6063-T6

重量: 0.545 KG/M

V.F.: 0 mm



(轉角企外收口用)

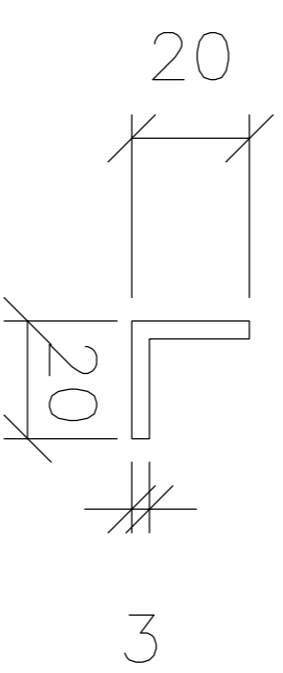
模號: L061

名稱: 25X25X3鋁角

合金狀態: 6063-T6

重量: 0.382 KG/M

V.F.: 0 mm



(頂底橫料企收口用)

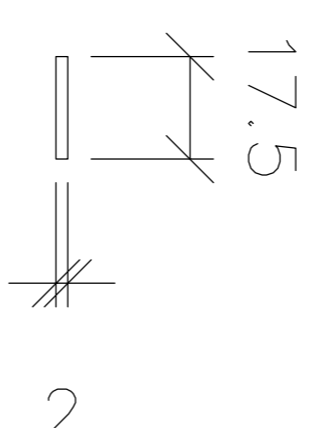
模號: L090

名稱: 20X20X3鋁角

合金狀態: 6063-T6

重量: 0.301 KG/M

V.F.: 0 mm



(頂底企收口用壓膠皮用)

模號: B06722

名稱: 17.45X2鋁巴

合金狀態: 6063-T6

重量: 0.094 KG/M

V.F.: 0 mm