



工程指示 / 要求簡箋 ENGINEER INSTRUCTIONS(E.I.)

工程指示編號:	EI- 8548	修改版本:	-
	HK- NIL		
工程編號:	J 861	工程名稱:	己連拿利
收件人:	Maggie	發件人:	細佬
工程項目:	Cast-in Embed for Curtain Wall at Tower (16/F 至 R/F)	日期:	12/11/2024

<input type="checkbox"/> 原合約工程包	<input type="checkbox"/> 原合約工程加 / 減賬 QT-	<input type="checkbox"/> 新工程報價 QT-
---------------------------------	--	------------------------------------

信件批核號碼/圖紙參考編號:	批核模具圖紙編號:
客戶指示附件:	管理內部批簽署:

<input type="checkbox"/> 初步鋁料 B.M.	<input type="checkbox"/> 加工拆圖, 然後生產	<input type="checkbox"/> 尺寸表
<input type="checkbox"/> 正式鋁料 B.M.	<input type="checkbox"/> 技術上資料/指示	<input type="checkbox"/> 報價
<input type="checkbox"/> 配件 B.M.	<input type="checkbox"/> 樣辦或貨品說明書	<input type="checkbox"/> 分判合約
<input type="checkbox"/> 其他:		

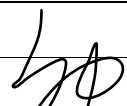
內容:	請按附頁生產預埋碼,按地盤要求時間和分樓層(附頁有樓層分佈表)送地盤。 廠驗焊:100%目測,10%磁粉 驗焊報告名:Cast-in Embed for Curtain Wall at Tower  給T1郭立輝:BD要求T1在廠監督
完成上列要求日期:	24/12/2024


國內

<input type="checkbox"/> 生產技術總監	<input type="checkbox"/> 連附件	<input type="checkbox"/> 技術部	<input type="checkbox"/> 連附件	<input type="checkbox"/> 生產部	<input type="checkbox"/> 連附件
<input type="checkbox"/> 採購部	<input type="checkbox"/> 連附件	<input type="checkbox"/> 生產統籌部	<input type="checkbox"/> 連附件	<input type="checkbox"/> 報關組	<input type="checkbox"/> 連附件
<input type="checkbox"/> 質檢部	<input type="checkbox"/> 連附件	<input type="checkbox"/> 會計部	<input type="checkbox"/> 連附件	<input type="checkbox"/> 機械設計部	<input type="checkbox"/> 連附件
<input type="checkbox"/> 香港辦	<input type="checkbox"/> 連附件	<input type="checkbox"/> 其他:			

香港

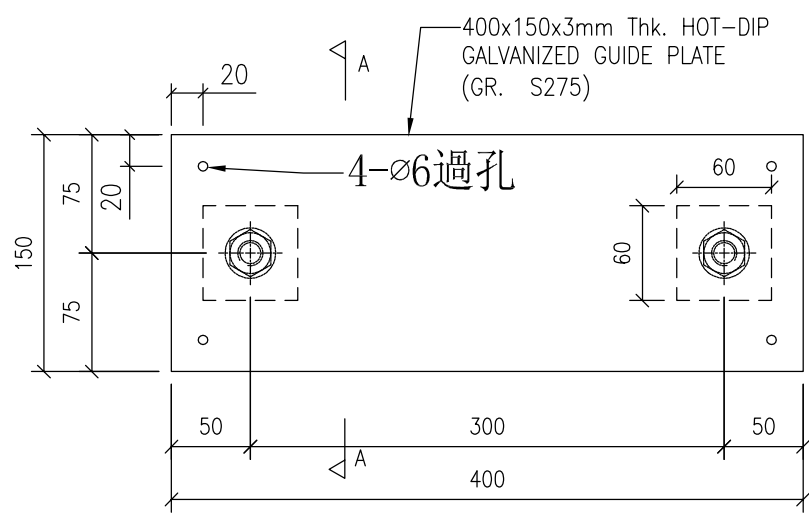
<input type="checkbox"/> 行政部	<input type="checkbox"/> 連附件	<input type="checkbox"/> 會計部	<input type="checkbox"/> 連附件	<input type="checkbox"/> 統籌部	<input type="checkbox"/> 連附件	<input type="checkbox"/> 工程部	<input type="checkbox"/> 連附件
<input type="checkbox"/> 採購部	<input type="checkbox"/> 連附件	<input type="checkbox"/> QS部	<input type="checkbox"/> 連附件	<input type="checkbox"/> 地盤管理	<input type="checkbox"/> 連附件	<input type="checkbox"/> 維修部	<input type="checkbox"/> 連附件

*發件人簽署:	*組別成員批核簽署:
傳遞編號:	項目經理簽署: 

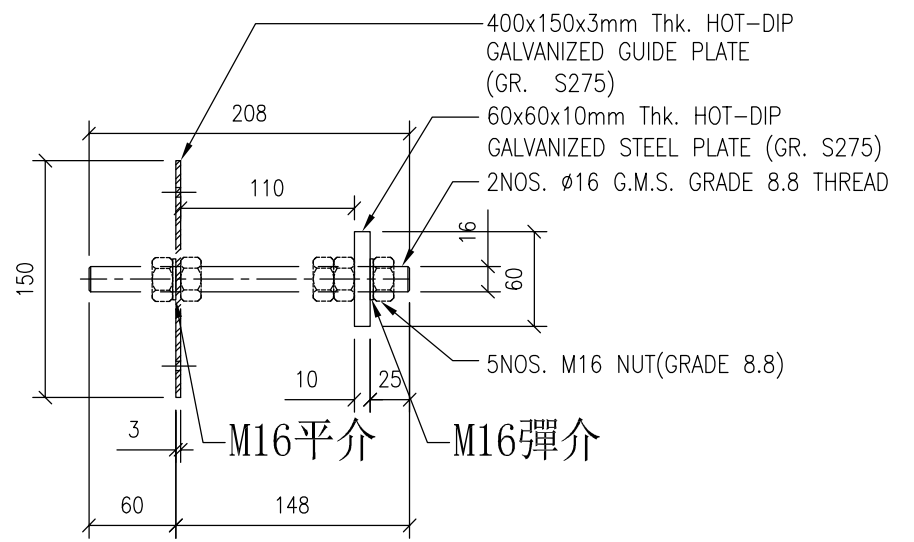
 <b>美特鋁質</b> 有限公司 MIDI Aluminium Fabricator Ltd.		<b>工程號:</b>	J-861	<b>計算:</b>	鄭相芬	<b>日期:</b>	2024/9/27	<b>送呈:</b>			
		<b>地盤名稱:</b>	己連拿利	<b>核對:</b>	謝永林	<b>日期:</b>	2024/9/27	<b>副本:</b>			
<b>地盤用鐵件BM表</b>		<b>項目類別:</b>	幕牆 ( 預埋碼 )	<b>批准:</b>		<b>日期:</b>					
		<b>修改版次:</b>		<b>A/C Code:</b>		<b>鐵件總重量KG:</b>		2572.735			
序號	修改內容	鐵件圖號	鐵件名稱	顏色	實用	後備	總數	單位	單件/件 (kg)	總重量 ( kg)	備注
1		EM01	預埋鐵件組合碼	熱浸鋅	386	7	393	件	2.619	1029.191	
2		EM02	預埋鐵件組合碼	熱浸鋅	277	9	286	件	1.912	546.920	
3		EM03	預埋鐵件組合碼	熱浸鋅	18	4	22	件	2.725	59.945	
4		EM04	預埋鐵件組合碼	熱浸鋅	155	9	164	件	5.658	927.958	
5		EM05	預埋鐵件組合碼	熱浸鋅	1		1	件	8.721	8.721	
6		EM06	預埋鐵件組合碼	熱浸鋅	0		0	件	3.762	0.000	
7		EM07	預埋鐵件組合碼	熱浸鋅	4		4	件	3.354	13.414	
7				合計:		29	870	件		2572.735	

### J861預埋碼樓層分佈數量表

序號	圖號	樓層	EM01	EM02	EM03	EM04	EM05	EM06	EM07	總數	備注
2	861-SD-CW-7005	16/F	19	19	2	8				48	
3		17/F	19	19	2	8				48	
4		18/F	19	19	2	8				48	
5		19/F	19	19	2	8				48	
6		20/F	19	19	2	8				48	
7		21/F	19	19	2	8				48	
8		22/F	19	19	2	8				48	
9		23/F	19	19	2	8				48	
10	861-SD-CW-7006	25/F	23	17	2	30				72	
11	861-SD-CW-7007	26/F	30	13		8				51	
12		27/F	23	13		8				44	
13		28/F	23	13		8				44	
14		29/F	23	13		8				44	
15		30/F	23	13		8				44	
16	861-SD-CW-7008	31/F	35	15		15	1			66	
17	861-SD-CW-7009	32/F	28	14		4			2	48	
18	861-SD-CW-7010	ROOF	26	14		2			2	44	
19		後備：	7	9	4	9		0		29	
20		實用合計：	393	286	22	164	1	0	4	870	

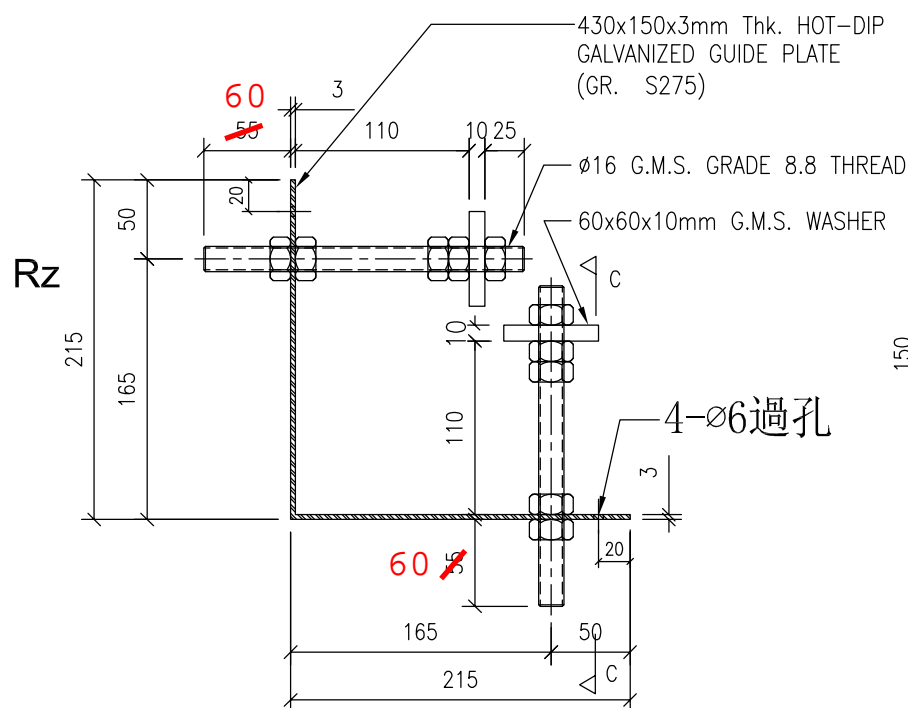


1 G.M.S. EMBED  
0021 PLAN VIEW

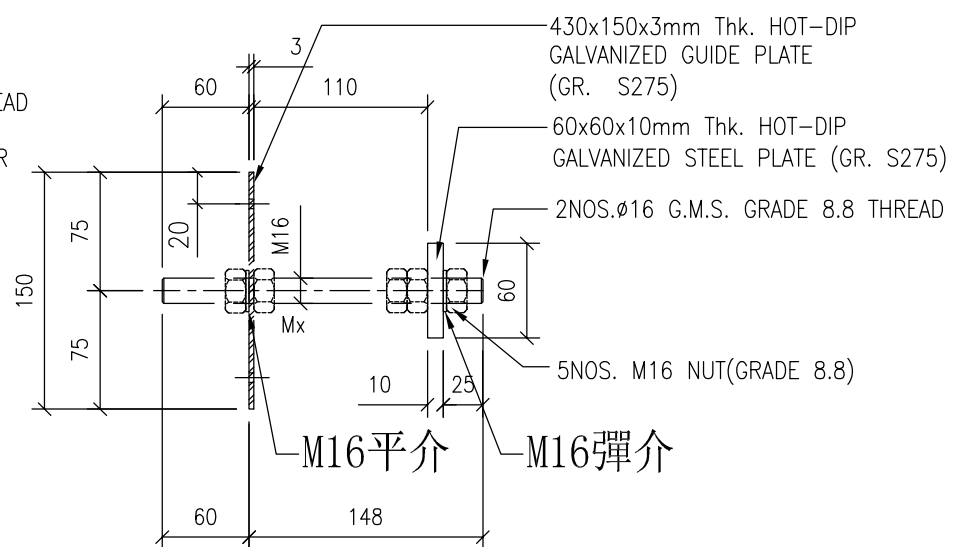


A G.M.S. EMBED  
- END VIEW

CAST-IN TYPE: EM01 DESCRIPTION: 400x150x3mm Thk. HOT-DIP GALVANIZED GUIDE PLATE (GR. S275) W/ ø16mm GRADE 8.8 G.M.S. THREAD

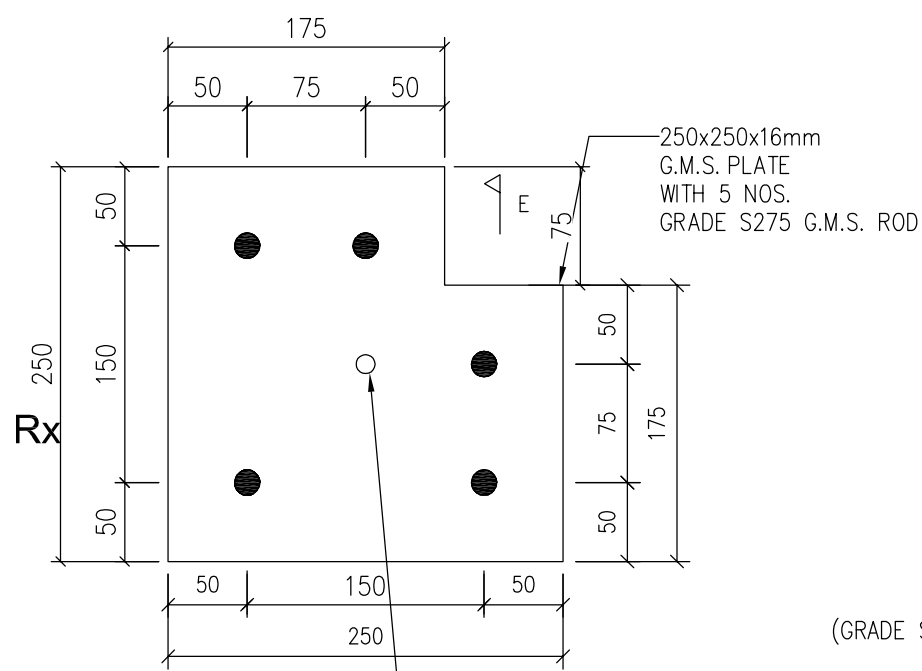


3 G.M.S. EMBED  
0021 PLAN VIEW

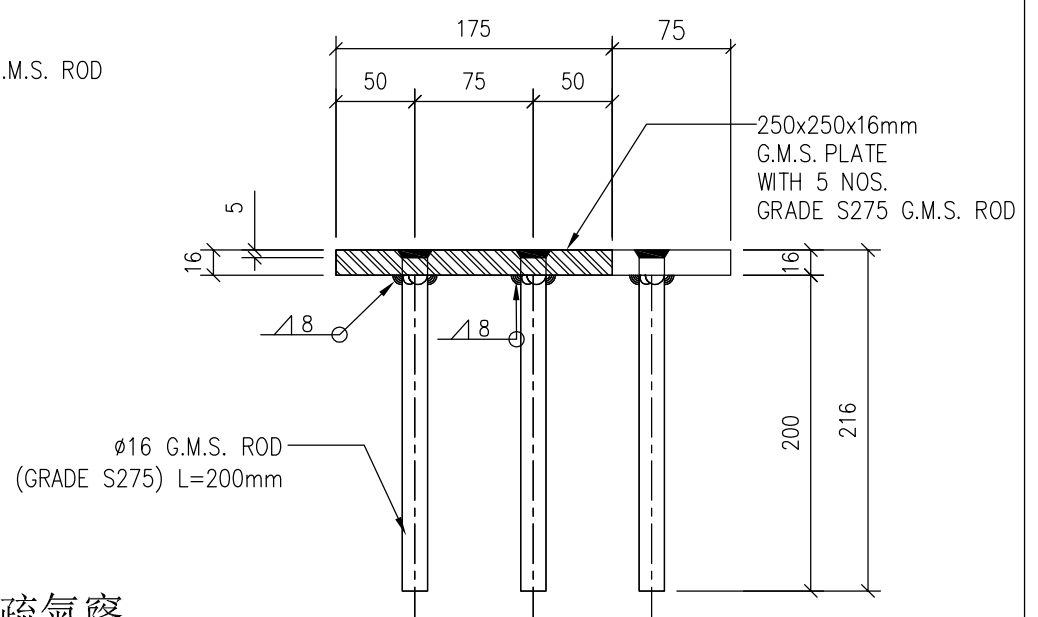


C G.M.S. EMBED  
- END VIEW

CAST-IN TYPE: EM03 DESCRIPTION: 430x150x3mm Thk. HOT-DIP GALVANIZED GUIDE PLATE (GR. S275) W/ ø16mm GRADE 8.8 G.M.S. THREAD



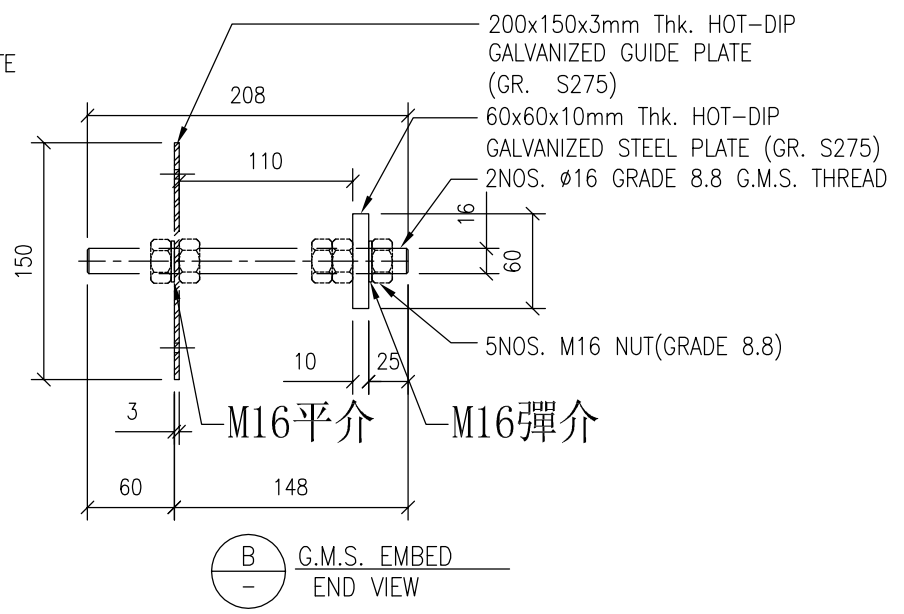
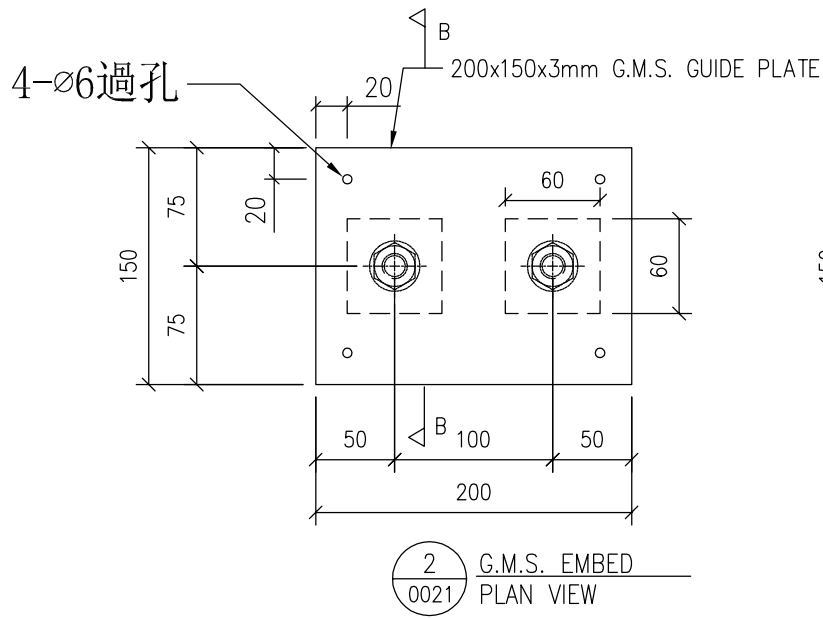
5 G.M.S. EMBED  
0021 PLAN VIEW



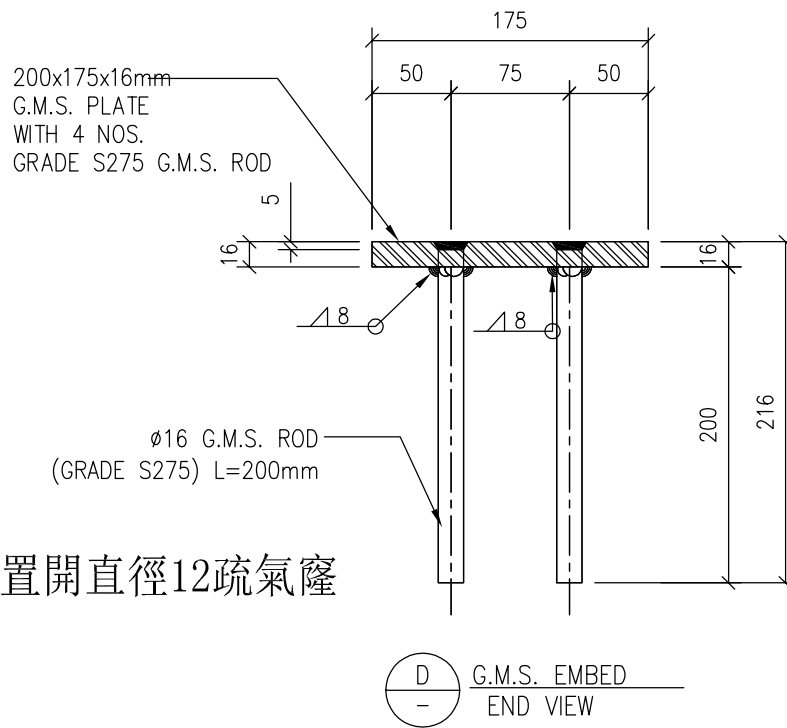
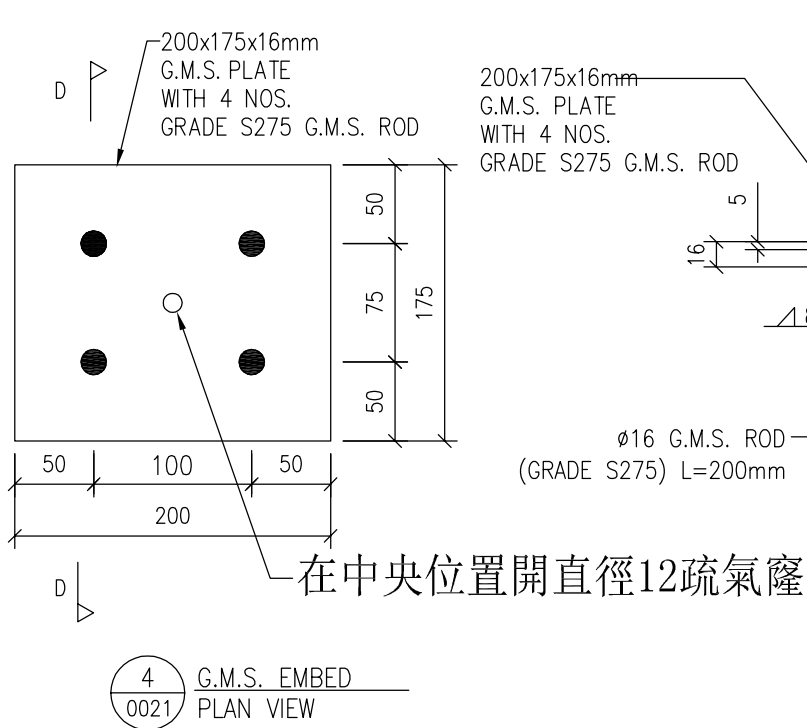
E G.M.S. EMBED  
- END VIEW

在中央位置開直徑12疏氣窿

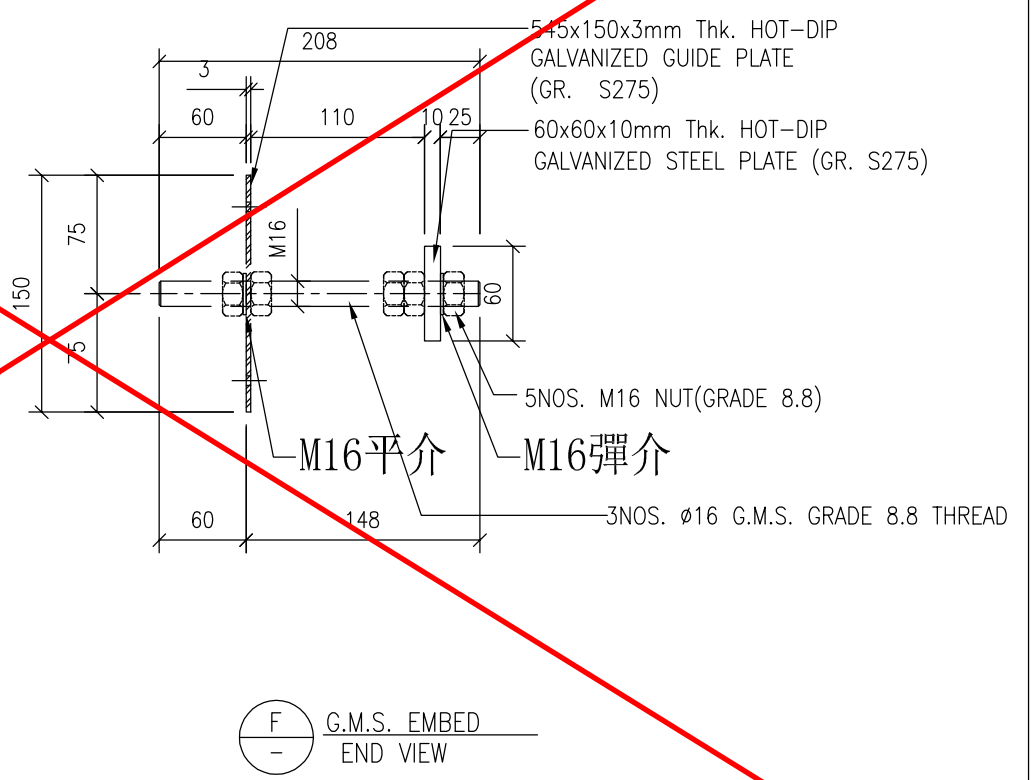
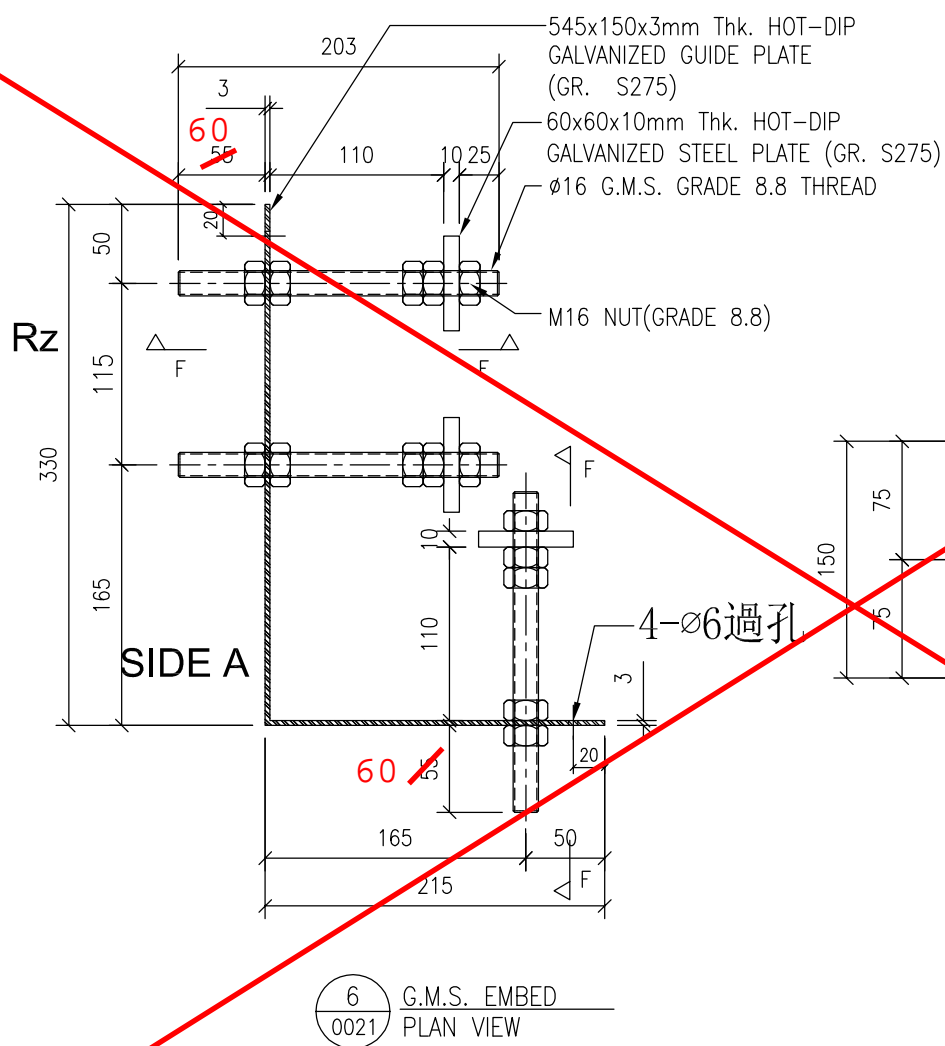
CAST-IN TYPE: EM05 DESCRIPTION: 250x250x16mm THK. G.M.S. PLATE W/ ø16mm GRADE S275 G.M.S. ROD



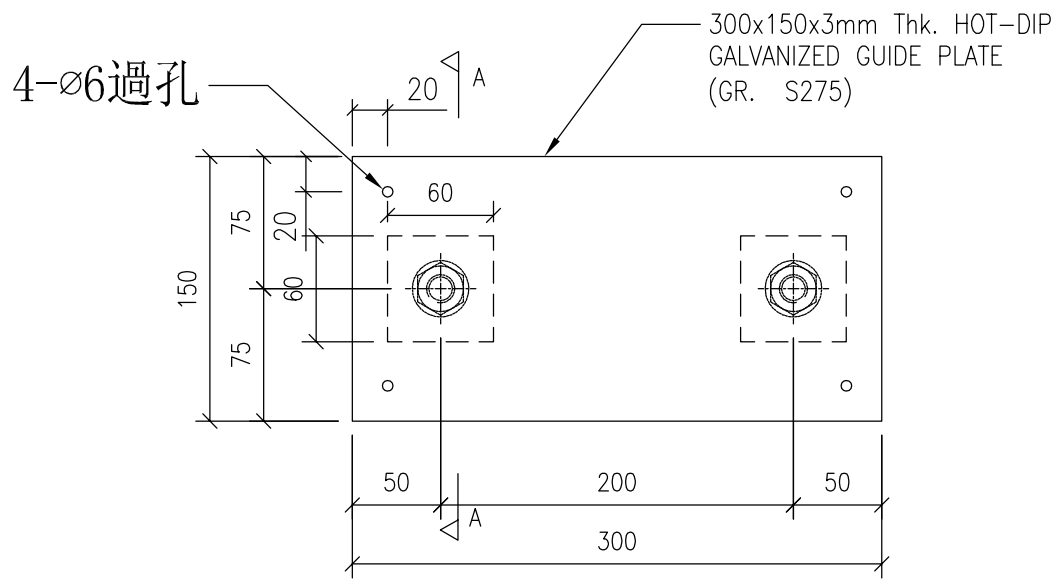
CAST-IN TYPE: EM02 DESCRIPTION: 200x150x3mm Thk. HOT-DIP GALVANIZED GUIDE PLATE (GR. S275) W/ ø16mm GRADE 8.8 G.M.S. THREAD



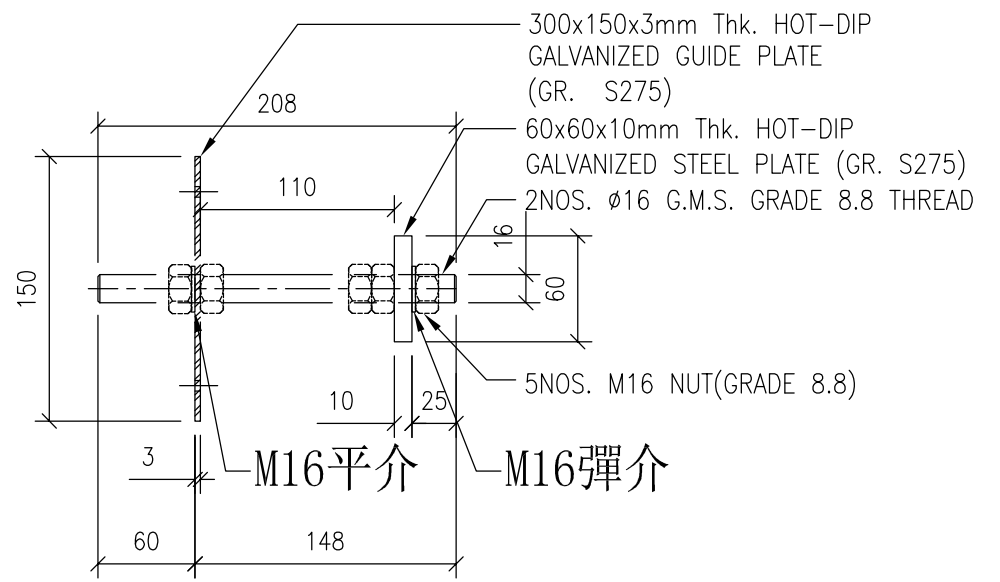
CAST-IN TYPE: EM04 DESCRIPTION: 200x175x16mm THK. G.M.S. PLATE W/ ø16mm GRADE S275 G.M.S. ROD



CAST-IN TYPE: EM06 DESCRIPTION: 545x150x3mm Thk. HOT-DIP GALVANIZED GUIDE PLATE (GR. S275) W/ ø16mm GRADE 8.8 G.M.S. THREAD



1 G.M.S. EMBED  
0022 PLAN VIEW



A G.M.S. EMBED  
- END VIEW

CAST-IN TYPE: EM07

DESCRIPTION: 300x150x3mm Thk. HOT-DIP GALVANIZED GUIDE PLATE (GR. S275) W/ Ø16mm GRADE 8.8 G.M.S. THREAD