



工程指示 / 要求簡箋 ENGINEER INSTRUCTIONS(E.I.)

工程指示編號:	EI- 8538	修改版本:	-
	HK- 2016		
工程編號:	J 861	工程名稱:	己連拿利
收件人:	生統	發件人:	細佬
工程項目:	後裝窗-地盤用磨耳報價	日期:	08/11/2024

<input type="checkbox"/> 原合約工程包	<input type="checkbox"/> 原合約工程加 / 減賬 QT-	<input type="checkbox"/> 新工程報價 QT-
---------------------------------	--	------------------------------------

信件批核號碼/圖紙參考編號:	批核模具圖紙編號:
客戶指示附件:	管理內部批簽署:

<input type="checkbox"/> 初步鋁料 B.M.	<input type="checkbox"/> 加工拆圖, 然後生產	<input type="checkbox"/> 尺寸表
<input type="checkbox"/> 正式鋁料 B.M.	<input type="checkbox"/> 技術上資料/指示	<input checked="" type="checkbox"/> 報價
<input type="checkbox"/> 配件 B.M.	<input type="checkbox"/> 樣辦或貨品說明書	<input type="checkbox"/> 分判合約
<input type="checkbox"/> 其他:		

內容: 請按附頁資料報價 不要加工
完成上列要求日期: 24/12/2024

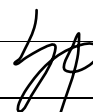
國內

<input type="checkbox"/> 生產技術總監	<input type="checkbox"/> 連附件	<input checked="" type="checkbox"/> 技術部	<input checked="" type="checkbox"/> 連附件	<input type="checkbox"/> 生產部	<input type="checkbox"/> 連附件
<input type="checkbox"/> 採購部	<input type="checkbox"/> 連附件	<input checked="" type="checkbox"/> 生產統籌部	<input checked="" type="checkbox"/> 連附件	<input type="checkbox"/> 報關組	<input type="checkbox"/> 連附件
<input type="checkbox"/> 質檢部	<input type="checkbox"/> 連附件	<input type="checkbox"/> 會計部	<input type="checkbox"/> 連附件	<input type="checkbox"/> 機械設計部	<input type="checkbox"/> 連附件
<input type="checkbox"/> 香港辦	<input type="checkbox"/> 連附件	<input type="checkbox"/> 其他:			

香港

<input type="checkbox"/> 行政部	<input type="checkbox"/> 連附件	<input type="checkbox"/> 會計部	<input type="checkbox"/> 連附件	<input type="checkbox"/> 統籌部	<input type="checkbox"/> 連附件	<input type="checkbox"/> 工程部	<input type="checkbox"/> 連附件
<input type="checkbox"/> 採購部	<input type="checkbox"/> 連附件	<input type="checkbox"/> QS部	<input type="checkbox"/> 連附件	<input type="checkbox"/> 地盤管理	<input type="checkbox"/> 連附件	<input type="checkbox"/> 維修部	<input type="checkbox"/> 連附件

*發件人簽署: 傳遞編號: HK2016	*組別成員批核簽署: 項目經理簽署:
-------------------------	-----------------------



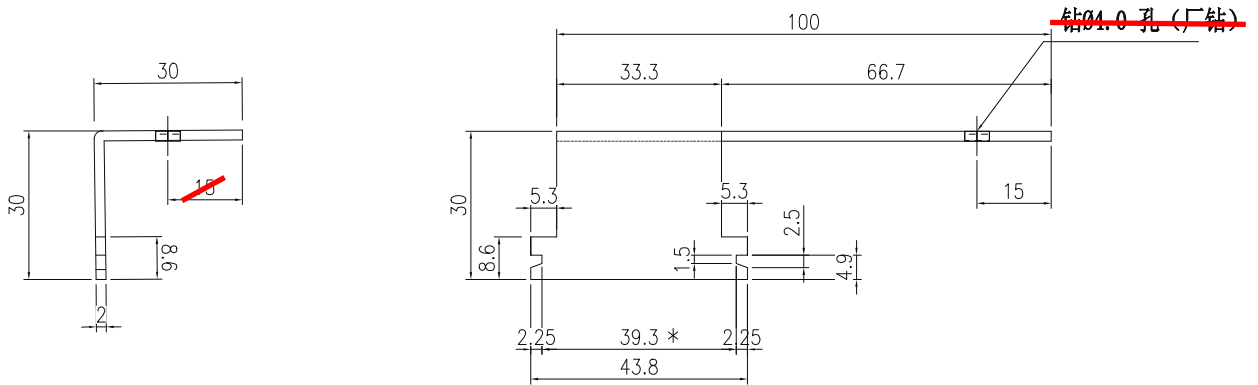
類別		物料號	
制圖	陈日强	圖號	J861-IS50-1
復核	謝永林	數量	
批准		位置	-

版次	编号	长度 DIM.A	DIM.B	DIM.C	DIM.D	DIM.E	数量	位置
0	J861-M50-1	-	-	-			-	

装在50窗 两边框企

數量：1100

廠不用鑽孔



厂要按图折好

工程號		地盤	
名稱	50後裝窗磨耳加工圖		採用
材料	2mm THK. G.M.S		地盤
顏色	热浸锌		工廠

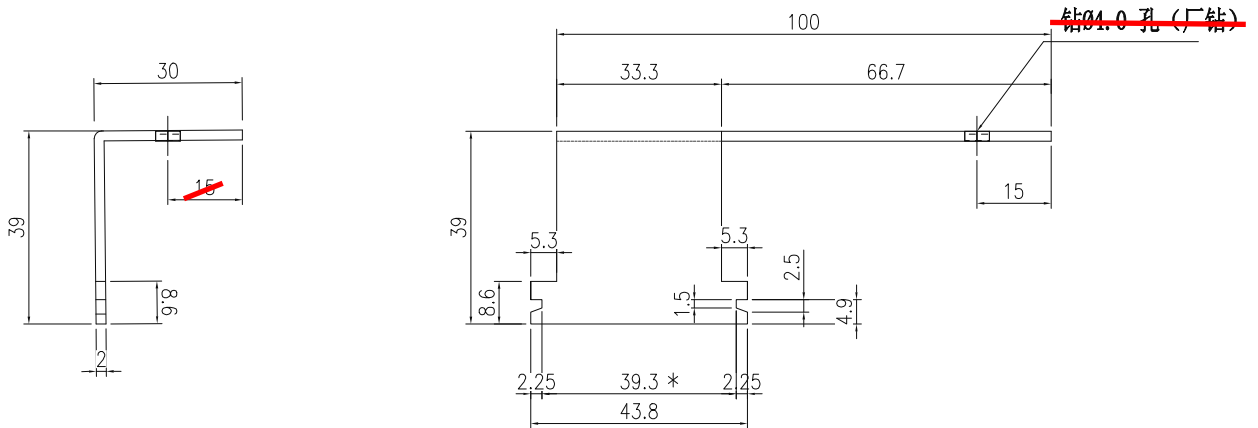
類別		物料號	
制圖	陈日强	圖號	J861-IS50-2
復核	謝永林	數量	
批准		位置	-

版次	编号	长度 DIM.A	DIM.B	DIM.C	DIM.D	DIM.E	数量	位置
0	J861-M50-2	-	-	-			-	

装在50窗 顶横

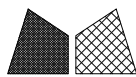
數量：270

廠不用鑽孔



厂要按图折好

工程號		地盤	
名稱	50後裝窗磨耳加工圖		採用
材料	2mm THK. G.M.S		地盤
顏色	热浸锌		工廠



美特鋁質 有限公司
MIDI Aluminium Fabricator Ltd.

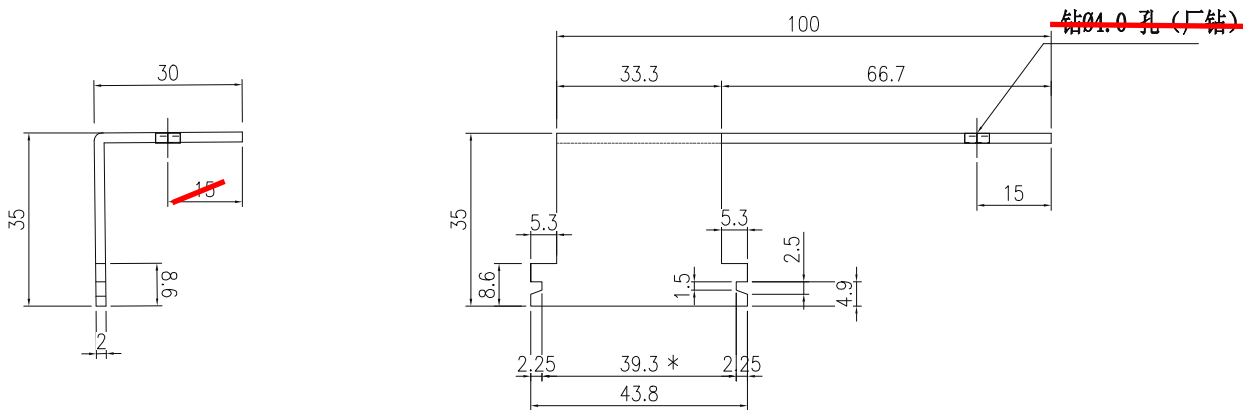
類別		物料號	
制圖	陈日强	圖號	J861-IS50-3
復核	謝永林	數量	
批准		位置	-

版次	编号	长度 DIM.A	DIM.B	DIM.C	DIM.D	DIM.E	数量	位置
0	J861-M50-3	-	-	-			-	

装在50窗 底横

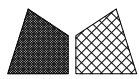
數量：270

廠不用鑽孔



厂要按图折好

工程號		地盤	
名稱	50後裝窗磨耳加工圖		採用
材料	2mm THK. G.M.S		地盤
顏色	热浸锌		工廠

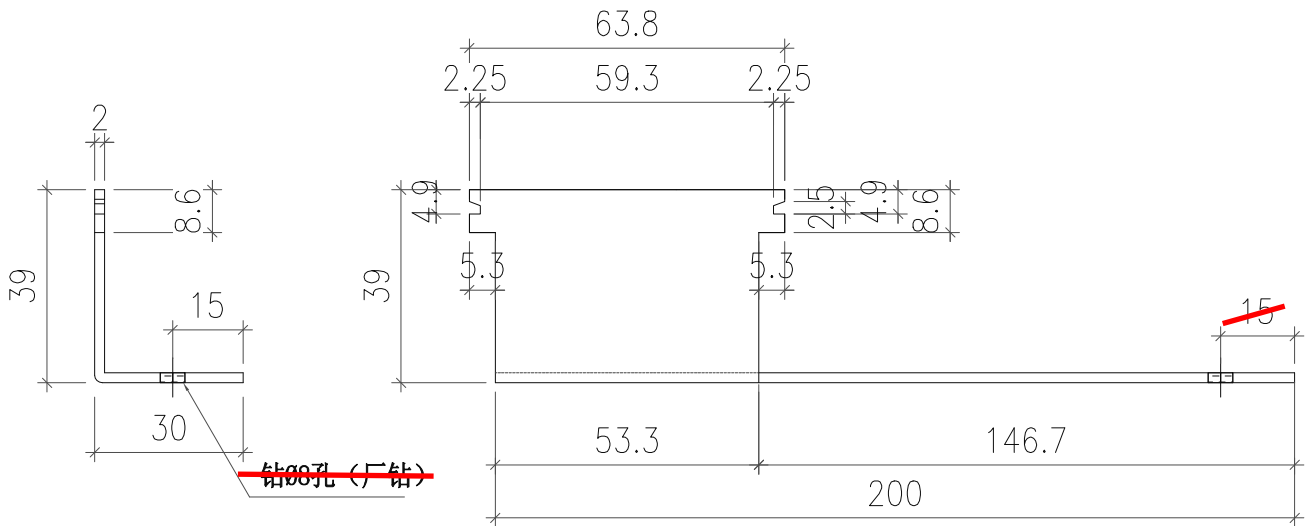


美特鋁質 有限公司
MIDI Aluminium Fabricator Ltd.

類別		物料號	
制圖	陈日强	圖號	J861-IS70-1
復核	謝永林	數量	
批准		位置	-

版次	编号	长度 DIM.A	DIM.B	DIM.C	DIM.D	DIM.E	数量	位置
0	J861-M70-1	-	-	-			-	

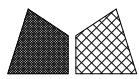
數量：250



廠不用鑽孔

廠要按圖折好

工程號		地盤	
名稱	70後裝窗磨耳加工圖		採用
材料	2mm THK. G.M.S		地盤
顏色	熱浸鋅		工廠

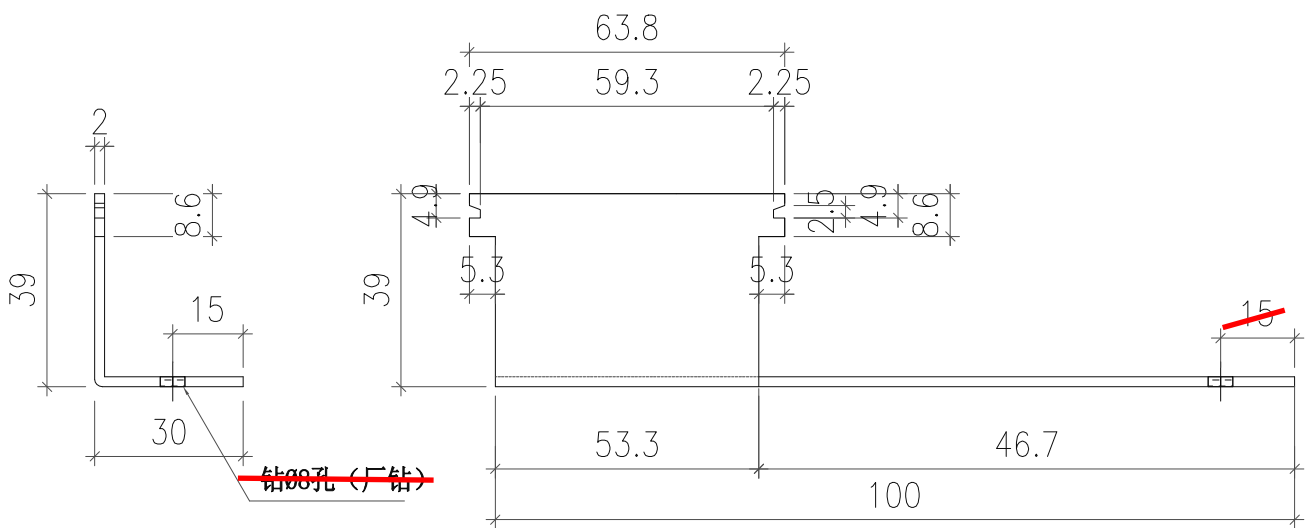


美特鋁質 有限公司
MIDI Aluminium Fabricator Ltd.

類別		物料號	
制圖	陈日强	圖號	J861-IS70-2
復核	謝永林	數量	
批准		位置	-

版次	编号	长度 DIM.A	DIM.B	DIM.C	DIM.D	DIM.E	数量	位置
0	J861-M70-2	-	-	-			-	

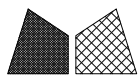
數量: 110



廠不用鑽孔

厂要按图折好

工程號		地盤	
名稱	70後裝窗磨耳加工圖		採用
材料	2mm THK. G.M.S		地盤
顏色	熱浸鋅		工廠



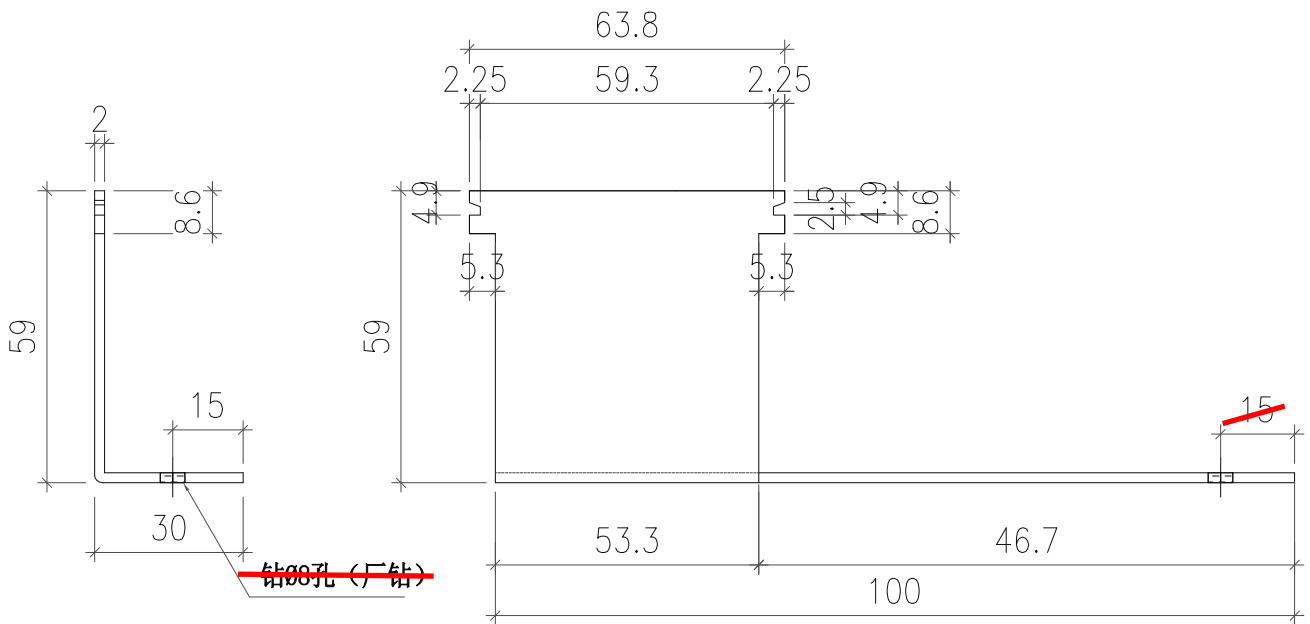
美特鋁質 有限公司
MIDI Aluminium Fabricator Ltd.

類別		物料號	
制圖	陈日强	圖號	J861-IS70-3
復核	謝永林	數量	
批准		位置	-

版次	编号	长度 DIM.A	DIM.B	DIM.C	DIM.D	DIM.E	数量	位置
0	J861-M70-3	-	-	-			-	

装在FD门 底横

數量: 15



~~钻φ8孔 (厂钻)~~

廠不用鑽孔

厂要按图折好

工程號		地盤	
名稱	70後裝窗磨耳加工圖		採用
材料	2mm THK. G.M.S		地盤
顏色	热浸锌		工廠