



工程指示 / 要求簡箋 ENGINEER INSTRUCTIONS(E.I.)

工程指示編號:	EI- 8519	修改版本:	-
	HK- NIL		
工程編號:	J 861	工程名稱:	己連拿利
收件人:	Maggie	發件人:	細佬
工程項目:	Cast-in Embed for BALCONY BALUSTRADE AT TOWER 生產8/F至32/F	日期:	05/11/2024

<input type="checkbox"/> 原合約工程包	<input type="checkbox"/> 原合約工程加 / 減賬 QT-	<input type="checkbox"/> 新工程報價 QT-
---------------------------------	--	------------------------------------

信件批核號碼/圖紙參考編號:	批核模具圖紙編號:
客戶指示附件:	管理內部批簽署:

<input type="checkbox"/> 初步鋁料 B.M.	<input type="checkbox"/> 加工拆圖, 然後生產	<input type="checkbox"/> 尺寸表
<input type="checkbox"/> 正式鋁料 B.M.	<input type="checkbox"/> 技術上資料/指示	<input type="checkbox"/> 報價
<input type="checkbox"/> 配件 B.M.	<input type="checkbox"/> 樣辦或貨品說明書	<input type="checkbox"/> 分判合約
<input type="checkbox"/> 其他:		

內容: 請按附頁預埋碼加工。EM01加工數量397件, EM02加工數量136件(是生產8/F至32/F) 按地盤要求的時間送貨, 要分批送地盤(請看附頁樓層分布數量表) 廠驗焊:100%目測,10%磁粉 驗焊報告名: Cast-in Embed for Balustrade At Tower 鋼筋拉力測試(CS2:2012標準),之前EI8269已做,所以現在不用 給T1郭立輝: BD要求T1在廠監督 完成上列要求日期: 01/12/2024
--

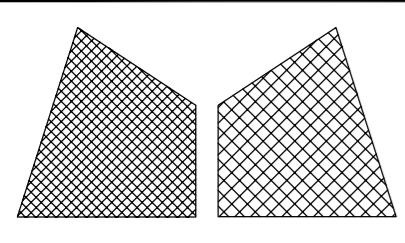
國內

<input type="checkbox"/> 生產技術總監	<input type="checkbox"/> 連附件	<input type="checkbox"/> 技術部	<input type="checkbox"/> 連附件	<input type="checkbox"/> 生產部	<input type="checkbox"/> 連附件
<input type="checkbox"/> 採購部	<input type="checkbox"/> 連附件	<input type="checkbox"/> 生產統籌部	<input type="checkbox"/> 連附件	<input type="checkbox"/> 報關組	<input type="checkbox"/> 連附件
<input type="checkbox"/> 質檢部	<input type="checkbox"/> 連附件	<input type="checkbox"/> 會計部	<input type="checkbox"/> 連附件	<input type="checkbox"/> 機械設計部	<input type="checkbox"/> 連附件
<input type="checkbox"/> 香港辦	<input type="checkbox"/> 連附件	<input type="checkbox"/> 其他:			

香港

<input type="checkbox"/> 行政部	<input type="checkbox"/> 連附件	<input type="checkbox"/> 會計部	<input type="checkbox"/> 連附件	<input type="checkbox"/> 統籌部	<input type="checkbox"/> 連附件	<input type="checkbox"/> 工程部	<input type="checkbox"/> 連附件
<input type="checkbox"/> 採購部	<input type="checkbox"/> 連附件	<input type="checkbox"/> QS部	<input type="checkbox"/> 連附件	<input type="checkbox"/> 地盤管理	<input type="checkbox"/> 連附件	<input type="checkbox"/> 維修部	<input type="checkbox"/> 連附件

*發件人簽署:	*組別成員批核簽署:
傳遞編號:	項目經理簽署: 

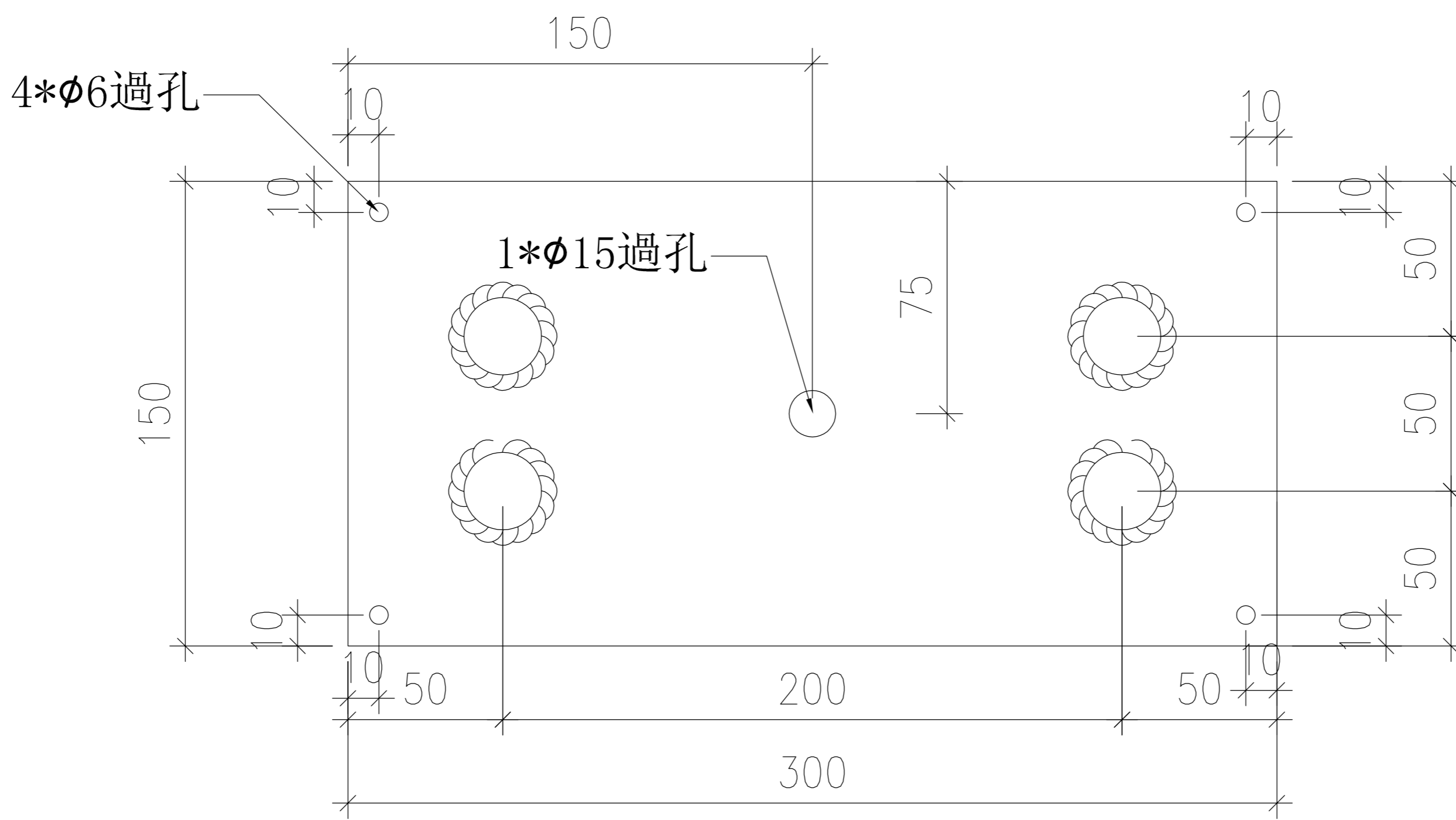
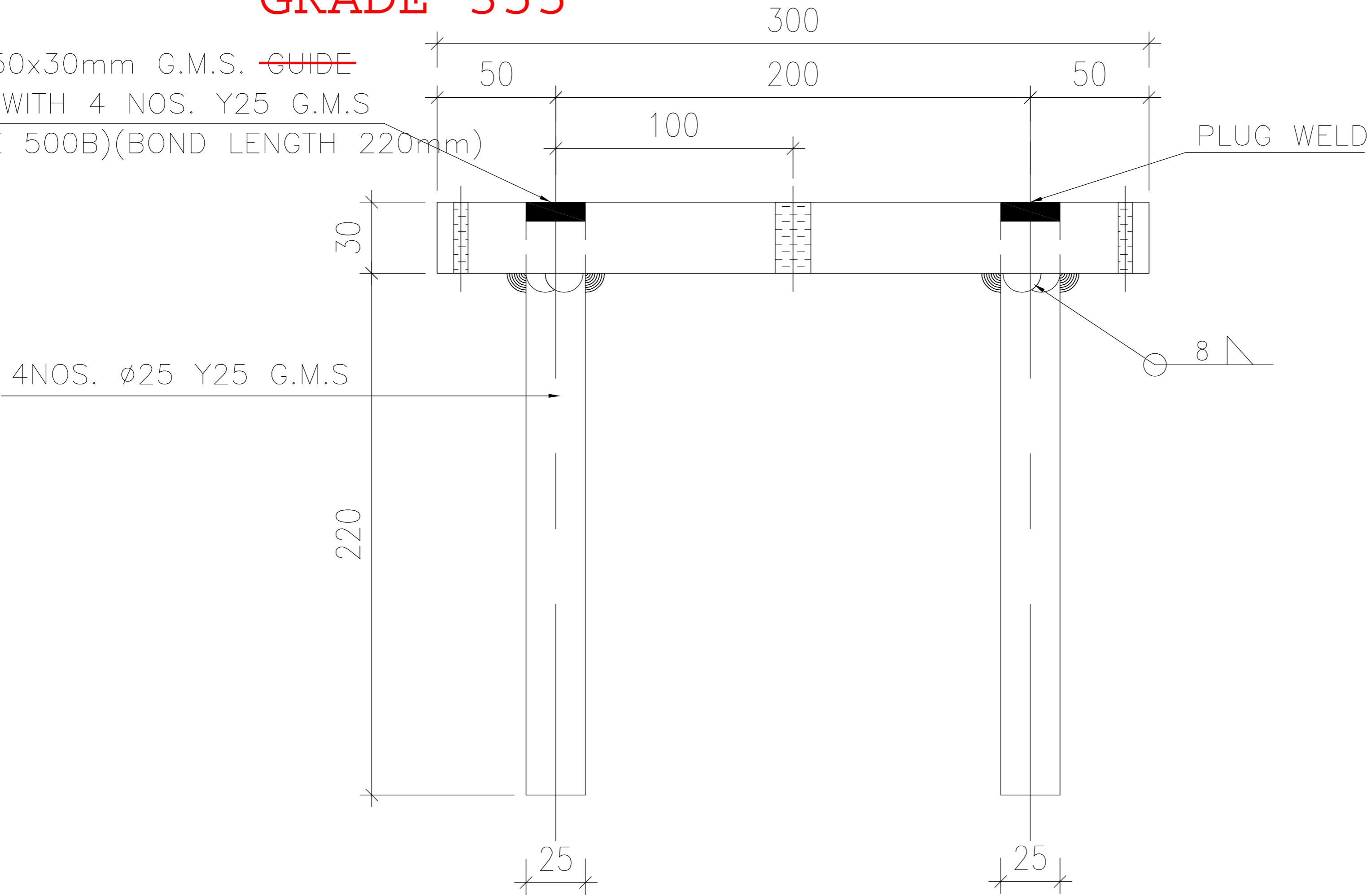


美特鋁質有限公司
MIDI Aluminium Fabricator Ltd.

類別		物料號		
制圖	LRA	2024/09/25	圖號	J861-EM01
修改	A		數量	-
日期	2024.10.17		單件重量 (KG)	14.36
復核	-	-		
批准	-	-		

GRADE 355

300x150x30mm G.M.S. ~~GUIDE~~
PLATE WITH 4 NOS. Y25 G.M.S
(GRADE 500B)(BOND LENGTH 220mm)

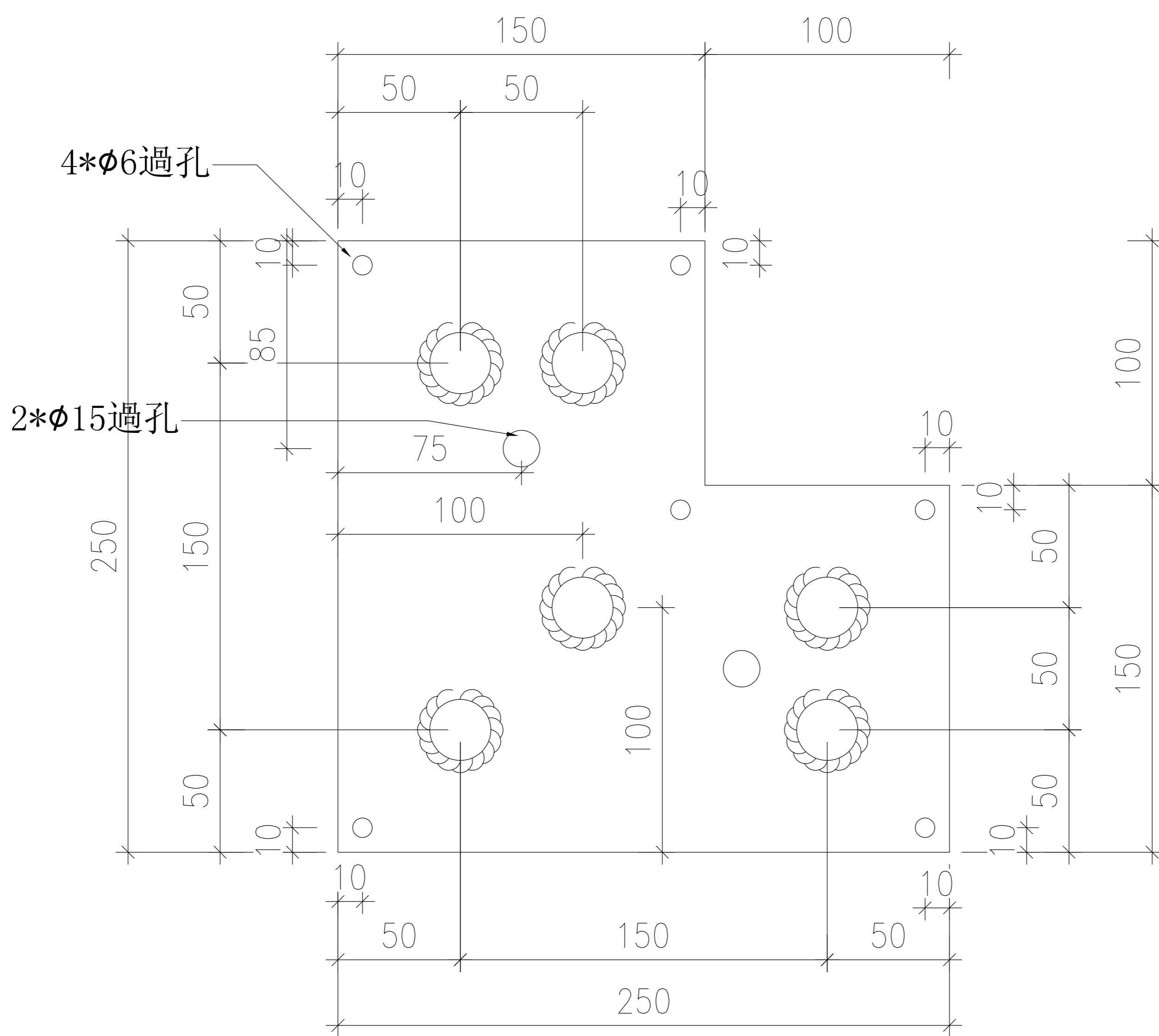
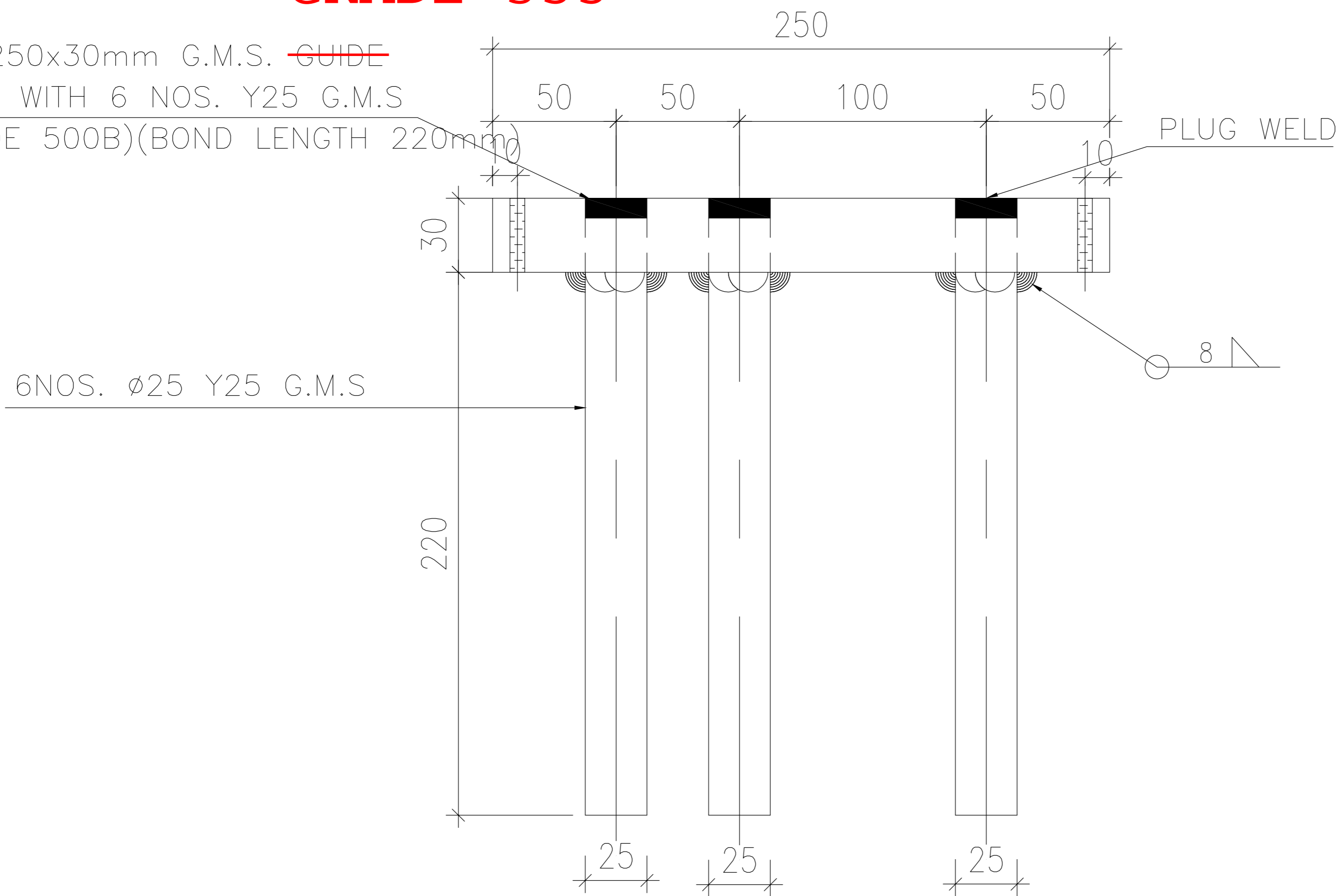


工程號	J-861	地盤	已连拿利	附件		
名稱	預留碼 EM01	採	用		-	-
材料	G.M.S.	地盤	✓			
顏色	熱浸鋅	工廠				

類別		物料號		
制圖	LRA	2024/09/25	圖號	J861-EM02
修改	A		數量	-
日期	2024.10.17		單件重量 (KG)	26.4
			復核	-
			批准	-

GRADE 355

250x250x30mm G.M.S. ~~GUIDE~~
PLATE WITH 6 NOS. Y25 G.M.S
(GRADE 500B)(BOND LENGTH 220mm)



工程號	J-861	地盤	已连拿利	附件		
名稱	預留碼 EM02	採用			-	-
材料	G.M.S.	地盤	✓			
顏色	熱浸鋅	工廠				

CW預埋碼								
TOWER 1								
	EM01	EM02	EM03	EM04	EM05	EM06	EM07	
8/F	26	10	0	0	0	0	0	36
9/F	26	10	0	0	0	0	0	36
10/F	26	10	0	0	0	0	0	36
11/F	26	10	0	0	0	0	0	36
12/F	26	10	0	0	0	0	0	36
15/F	19	6	0	0	0	0	0	25
16/F	19	6	0	0	0	0	0	25
17/F	19	6	0	0	0	0	0	25
18/F	19	6	0	0	0	0	0	25
19/F	19	6	0	0	0	0	0	25
20/F	19	6	0	0	0	0	0	25
21/F	19	6	0	0	0	0	0	25
22/F	19	6	0	0	0	0	0	25
23/F	19	6	0	0	0	0	0	25
25/F	13	4	0	0	0	0	0	17
26/F	13	4	0	0	0	0	0	17
27/F	13	4	0	0	0	0	0	17
28/F	13	4	0	0	0	0	0	17
29/F	13	4	0	0	0	0	0	17
30/F	13	4	0	0	0	0	0	17
31/F	7	2	0	0	0	0	0	9
32/F	7	2	0	0	0	0	0	9
33/F			0	0	0	0	0	0
R/F			0	0	0	0	0	0
	393	132	0	0	0	0	0	525
後備	4	4						
总计	EM01	EM02	EM03	EM04	EM05	EM06	EM07	
	397	136	0	0	0	0	0	533