



工程指示 / 要求簡箋 ENGINEER INSTRUCTIONS(E.I.)

工程指示編號:	EI- 8499	修改版本:	1
	HK- 0327		
工程編號:	J 861	工程名稱:	己連拿利
收件人:	生統	發件人:	細佬
工程項目:	預制窗-加工圖	日期:	16/04/2025

<input type="checkbox"/> 原合約工程包	<input type="checkbox"/> 原合約工程加 / 減賬 QT-	<input type="checkbox"/> 新工程報價 QT-
---------------------------------	--	------------------------------------

信件批核號碼/圖紙參考編號:	批核模具圖紙編號:
客戶指示附件:	管理內部批簽署:

<input type="checkbox"/> 初步鋁料 B.M.	<input type="checkbox"/> 加工拆圖, 然後生產	<input type="checkbox"/> 尺寸表
<input type="checkbox"/> 正式鋁料 B.M.	<input type="checkbox"/> 技術上資料/指示	<input type="checkbox"/> 報價
<input type="checkbox"/> 配件 B.M.	<input type="checkbox"/> 樣辦或貨品說明書	<input type="checkbox"/> 分判合約
<input type="checkbox"/> 其他:		


內容:
請按附頁資料加工 修改W-06a 請用舊材料加工, 多出的孔用黑膠封蓋
完成上列要求日期: 06/05/2025

國內

<input type="checkbox"/> 生產技術總監	<input type="checkbox"/> 連附件	<input checked="" type="checkbox"/> 技術部	<input checked="" type="checkbox"/> 連附件	<input type="checkbox"/> 生產部	<input type="checkbox"/> 連附件
<input type="checkbox"/> 採購部	<input type="checkbox"/> 連附件	<input checked="" type="checkbox"/> 生產統籌部	<input checked="" type="checkbox"/> 連附件	<input type="checkbox"/> 報關組	<input type="checkbox"/> 連附件
<input type="checkbox"/> 質檢部	<input type="checkbox"/> 連附件	<input type="checkbox"/> 會計部	<input type="checkbox"/> 連附件	<input type="checkbox"/> 機械設計部	<input type="checkbox"/> 連附件
<input type="checkbox"/> 香港辦	<input type="checkbox"/> 連附件	<input type="checkbox"/> 其他:			

香港

<input type="checkbox"/> 行政部	<input type="checkbox"/> 連附件	<input type="checkbox"/> 會計部	<input type="checkbox"/> 連附件	<input type="checkbox"/> 統籌部	<input type="checkbox"/> 連附件	<input type="checkbox"/> 工程部	<input type="checkbox"/> 連附件
<input type="checkbox"/> 採購部	<input type="checkbox"/> 連附件	<input type="checkbox"/> QS部	<input type="checkbox"/> 連附件	<input type="checkbox"/> 地盤管理	<input type="checkbox"/> 連附件	<input type="checkbox"/> 維修部	<input type="checkbox"/> 連附件

*發件人簽署:	*組別成員批核簽署:
傳遞編號: HK-0327	項目經理簽署: 

圖則登記表
DRAWING REGISTER

工程名稱 Project Title:		接收日期 Receiving Date (適用於客戶圖則)								
已連拿利										
工程編號 Project No:		發出日期 Issued Date								
J 861		25	24	24	24	24	24	24	25	
分發予 Distributed To		4	11	11	11	11	11	12	1	
		16	4	5	6	18	25	29	7	
圖則編號 Drg. No.	圖則名稱 Drawing Title	修訂編號 Revision No.								
W-04	50预制窗組裝圖	1	-	-	-	-	-	A	B	-
W-04R	50预制窗組裝圖	2	-	-	-	-	-	A	B	-
W-04a	50预制窗組裝圖	3	-	-	-	-	-	A	-	-
W-04aR	50预制窗組裝圖	4	-	-	-	-	-	A	-	-
W-08	50预制窗組裝圖	5	-	-	-	-	-	A	-	B
W-08A	50预制窗組裝圖	6	-	-	-	-	-	A	-	B
W-09	70预制窗組裝圖	7	-	-	-	-	A	-	A	-
W-10	70预制窗組裝圖	8	-	-	-	-	-	A	-	-
W-06	70预制窗組裝圖	9	-	-	-	-	-	A	-	-
W-06/W-06a DT	W-06/W-06a窗节点圖	10	-	-	-	-	-	A	-	-
W-06a	70预制窗組裝圖	11	B	-	-	-	-	A	-	-
W-07	70预制窗組裝圖	12	-	-	-	-	-	A	-	-
W-07 DT	W-07窗节点圖	13	-	-	-	-	-	A	-	-
AA-01	25x25x3鋁角	14	-	-	-	-	-	-	-	-
AA-02	25x25x3鋁角	15	-	-	-	-	-	-	-	-
AA-03	25x25x3鋁角	16	-	-	-	-	-	-	-	-
AC-01	25. 4x25. 4x3mm鋁槽	17	-	-	-	-	-	-	-	-
B09056-A	3x45鋁條	18	-	-	-	-	-	A	-	-
B09056-B	3x45鋁條	19	-	-	-	-	-	A	-	-
B09581-A-01	3x65鋁條	20	-	-	-	-	-	A	-	-
B09581-B-01	3x65鋁條	21	-	-	-	-	-	A	-	-
B1502-A	3x20鋁條	22	-	-	-	-	A	-	-	-
B1502-B	3x20鋁條	23	-	-	-	-	-	-	-	-
L00154-01	63x63x4.5鋁角	24	-	-	-	-	-	-	-	-

圖則登記表
DRAWING REGISTER

工程名稱 Project Title:		年 月 日	接收日期 Receiving Date (適用於客戶圖則)							
己連拿利										
工程編號 Project No: J 861										
分發予 Distributed To		年 月 日	發出日期 Issued Date							
			25	24	24	24	24	24	24	25
			4	11	11	11	11	11	12	1
		16	4	5	6	18	25	29	7	15
圖則編號 Drg. No.	圖則名稱 Drawing Title		修訂編號 Revision No.							
L00154-02	63x63x4.5鋁角	25	-	-	-	-	-	-	-	-
L003M-A	12.7*12.7*1.2mm鋁角	26	-	-	-	-	-	-	-	-
M00041-01	30x30x3等邊鋁槽	27	-	-	-	-	-	-	-	-
N00332-02	20x20x2.5方管	28	-	-	-	-	-	-	-	-
N00332-03	20x20x2.5方管	29	-	-	-	-	-	-	-	-
X86043-A	批水条	30	-	-	-	-	A	-	-	-
X86551-A	50框企	31	-	-	-	-	-	-	A	-
X86551-B	50框企	32	-	-	-	-	-	-	A	-
X86552-A	50框底	33	-	-	-	-	-	-	-	-
X86552-B	50框底	34	-	-	-	-	-	-	-	-
X86553-A	50窗玉企	35	-	-	-	-	-	-	A	-
X86553-B	50窗玉企	36	-	-	-	-	-	-	A	-
X86553-C	50窗玉橫	37	-	-	-	-	-	-	-	-
X86553-D	50窗玉橫	38	-	A	-	B	-	-	-	-
X86553-E	50窗玉橫	39	-	-	-	-	-	-	-	-
X86553-F	50窗玉橫	40	-	A	-	B	-	-	-	-
X86554-B	玻璃压线	41	-	-	-	-	-	-	A	-
X86555-A	50框頂	42	-	-	-	-	-	-	-	-
X86555-B	50框頂	43	-	-	-	-	-	-	-	-
X86557-A	50百叶片	44	-	-	-	-	-	A	-	B
X86557-B	50百叶片	45	-	-	-	-	-	A	-	B
X86557-C	50百叶片	46	-	-	-	-	-	A	-	B
X86557-D	50百叶片	47	-	-	-	-	-	A	-	B
X86558-A-01	50高脚框底	48	-	-	-	-	-	-	-	-

圖則登記表
DRAWING REGISTER

工程名稱 Project Title:		年 月 日	接收日期 Receiving Date (適用於客戶圖則)								
工程編號 Project No:			年	月	日						
已連拿利											
J 861											
分發予 Distributed To		年 月 日	發出日期 Issued Date								
			25	24	24	24	24	24	24	24	25
		4	11	11	11	11	11	11	12	1	
		16	4	5	6	18	25	29	7	15	
圖則編號 Drg. No.	圖則名稱 Drawing Title		修訂編號 Revision No.								
X86558-A-02	50高脚框底	49	-	-	-	-	-	-	-	-	
X86558-B-01	50高脚框底	50	-	-	-	-	-	-	-	-	
X86558-B-02	50高脚框底	51	-	-	-	-	-	-	-	-	
X86559-A-01	50高脚框企	52	-	-	-	-	-	-	A	-	
X86559-A-02	50高脚框企	53	-	-	-	-	-	-	A	-	
X86559-B-01	50高脚框企	54	-	-	-	-	-	-	A	-	
X86559-B-02	50高脚框企	55	-	-	-	-	-	-	A	-	
X86560-A-01	50高脚框頂	56	-	-	-	-	-	-	-	-	
X86560-A-02	50高脚框頂	57	-	-	-	-	-	-	-	-	
X86560-B-01	50高脚框頂	58	-	-	-	-	-	-	-	-	
X86560-B-02	50高脚框頂	59	-	-	-	-	-	-	-	-	
X86561-A-01	70框企	60	-	-	-	-	-	-	A	-	
X86561-A-03	70框企	61	-	-	-	-	-	-	A	-	
X86561-A-04	70框企	62	B	-	-	-	-	-	A	-	
X86561-A-05	70框企	63	-	-	-	-	-	-	A	-	
X86561-B-01	70框企	64	-	-	-	-	-	-	A	-	
X86561-B-03	70框企	65	-	-	-	-	-	-	A	-	
X86561-B-04	70框企	66	B	-	-	-	-	-	A	-	
X86561-B-05	70框企	67	-	-	-	-	-	-	A	-	
X86562-A	70框底	68	-	-	-	-	A	-	-	-	
X86562-B	70框底	69	-	-	-	-	-	-	-	-	
X86562-C	70框底	70	-	-	-	-	-	-	-	-	
X86562-D	70框底	71	-	-	-	-	-	-	-	-	
X86562-E	70框底	72	-	-	A	-	-	-	-	-	

圖則登記表
DRAWING REGISTER

工程名稱 Project Title:		年 月 日	接收日期 Receiving Date (適用於客戶圖則)							
己連拿利										
工程編號 Project No:		年 月 日	發出日期 Issued Date							
J 861										
分發予 Distributed To		年 月 日	25	24	24	24	24	24	24	25
			4	11	11	11	11	11	12	1
		16	4	5	6	18	25	29	7	15
圖則編號 Drg. No.	圖則名稱 Drawing Title	年 月 日	修訂編號 Revision No.							
X86563-A	70框頂		73	-	-	-	-	A	-	-
X86563-B	70框頂	74	-	-	-	-	-	-	-	-
X86563-C	70框頂	75	-	-	-	-	-	-	-	-
X86563-D	70框頂	76	-	-	-	-	-	-	-	-
X86563-E	70框頂	77	-	-	A	-	-	-	-	-
X86563-F	70框頂	78	-	-	-	-	-	-	-	-
X86564-A	70框中橫	79	-	-	-	-	-	-	-	-
X86564-B	70框中橫	80	-	-	-	-	-	-	-	-
X86564-C	70框中橫	81	-	-	-	-	-	-	-	-
X86565-A-01	70框中企	82	-	-	-	-	-	-	-	-
X86565-B-01	70框中企	83	-	-	-	-	-	-	-	-
X86565-C-01	70框中企	84	A	-	-	-	-	-	-	-
X86565-D-01	70框中企	85	A	-	-	-	-	-	-	-
X86566-A-01	70夾通	86	-	-	-	-	-	-	-	-
X86566-A-02	70夾通	87	-	-	-	-	-	-	-	-
X86567-A-01	70生夾企	88	-	-	-	-	-	-	-	-
X86567-A-02	70生夾企	89	-	-	-	-	-	-	-	-
X86568-A	70反拍線	90	-	-	-	-	-	-	-	-
X86568-B	70反拍線	91	-	-	A	-	-	-	-	-
X86568-C	70反拍線	92	-	-	A	-	-	-	-	-
X86570-A	70窗玉企	93	A	-	-	-	-	-	-	-
X86570-B	70窗玉企	94	A	-	-	-	-	-	-	-
X86570-C	70窗玉橫	95	-	-	-	-	-	-	-	-
X86570-D	70窗玉橫	96	-	A	-	B	-	-	-	-

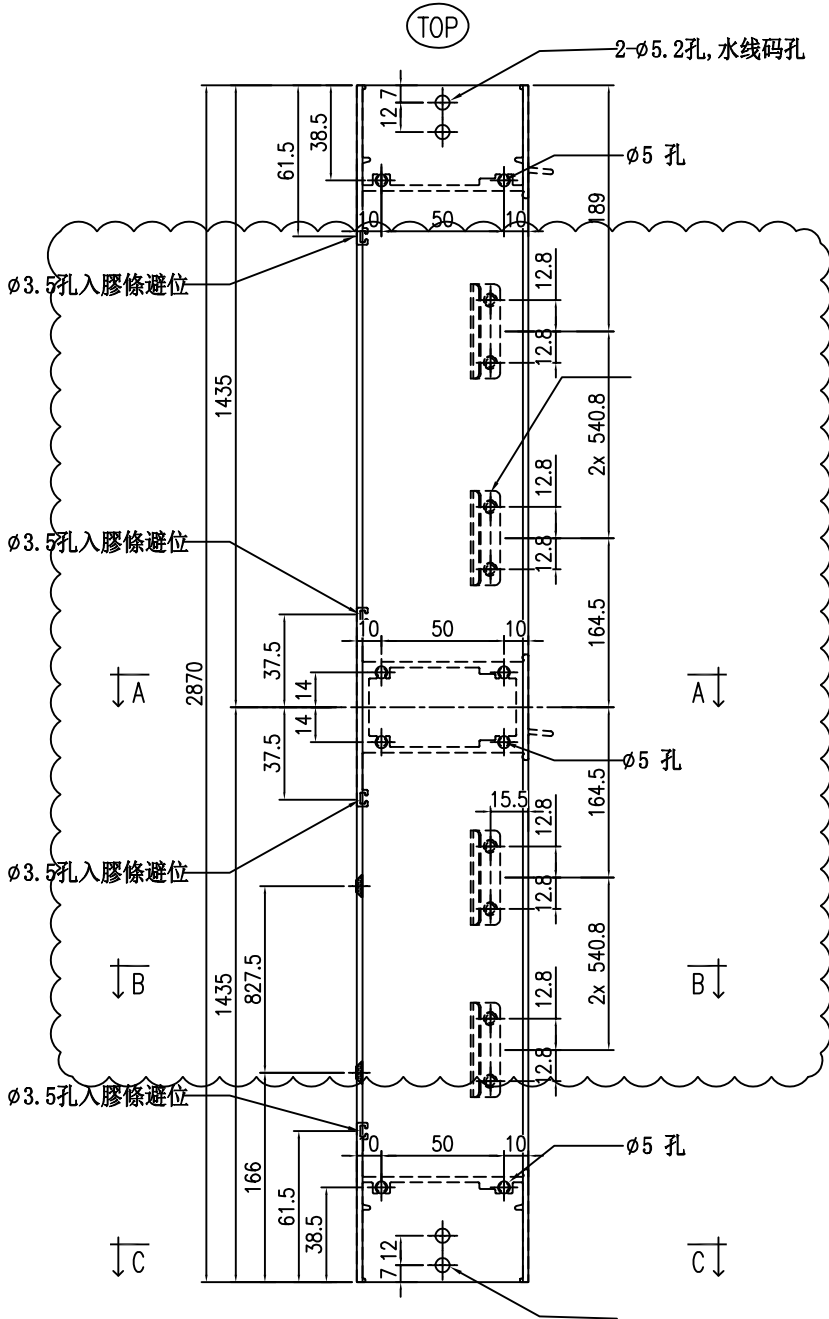
圖則登記表
DRAWING REGISTER

工程名稱 Project Title:		年 月 日	接收日期 Receiving Date (適用於客戶圖則)								
已連拿利											
工程編號 Project No: J 861											
分發予 Distributed To		年 月 日	發出日期 Issued Date								
			25	24	24	24	24	24	24	24	25
			4	11	11	11	11	11	11	12	1
		16	4	5	6	18	25	29	7	15	
圖則編號 Drg. No.	圖則名稱 Drawing Title		修訂編號 Revision No.								
X86570-E	70窗玉橫	97	-	-	-	-	-	-	-	-	-
X86570-F	70窗玉橫	98	-	A	-	B	-	-	-	-	-
X86570-G	70窗玉橫	99	-	-	-	-	-	-	-	-	-
X86570-H	70窗玉橫	100	-	A	-	B	-	-	-	-	-
X86570-K	70窗玉橫	101	-	A	-	B	-	-	-	-	-
X86570-M	70窗玉橫	102	-	-	-	-	-	-	-	-	-
X86572-A	玻璃压线	103	A	-	-	-	-	-	-	-	-
X86573-A	70百叶片	104	-	-	-	-	A	-	-	-	-
X86573-B	70百叶片	105	-	-	-	-	-	-	-	-	-
X86574-A-01	70梗夹企	106	-	-	-	-	-	-	-	-	-
X86575-A	歐標槽拉巴	107	A	-	-	-	-	-	-	-	-
X86575-B	歐標槽拉巴	108	B	-	-	-	-	-	-	A	-
X86575-C	不鏽鋼扣碼墊巴	109	-	-	-	-	-	-	-	-	-
X86576-A-01	31x12.5鋁通	110	-	-	-	-	-	-	-	-	-
X86576-A-02	31x12.5鋁通	111	-	-	-	-	-	-	-	-	-
X86576-B-01	31x12.5鋁通	112	-	-	-	-	-	-	-	-	-
UN-TW-01	窗玉多點鎖放樣	113	-	-	-	-	-	-	-	A	-
UN-TW-02	窗玉多點鎖放樣	114	-	-	-	-	-	-	-	-	-
UN-TW-03	窗玉多點鎖放樣	115	-	-	-	-	-	-	-	-	-
UN-TW-04	窗玉多點鎖放樣	116	A	-	-	-	-	-	-	-	-
UN-TW-05	窗玉多點鎖放樣	117	A	-	-	-	-	-	-	-	-
UN-TW-06	窗玉多點鎖放樣	118	-	-	-	-	-	-	-	-	-
861-AA-04	中橫窗用鋁片	119			新增	-	-	-	-	-	-
861-AA-05	中橫窗用鋁角	120			新增	-	-	-	-	-	-
W-25	50預制窗組裝圖	121								新增	-

圖則登記表
DRAWING REGISTER

工程名稱 Project Title:		已連拿利	接收日期 Receiving Date (適用於客戶圖則)									
			年	月	日							
工程編號 Project No:		J 861										
分發予 Distributed To			發出日期 Issued Date									
			年	25	24	24	24	24	24	24	24	25
			月	4	11	11	11	11	11	11	12	1
			日	16	4	5	6	18	25	29	7	15
圖則編號 Drg. No.	圖則名稱 Drawing Title		修訂編號 Revision No.									
W-25R	50预制窗組裝圖	122								新增	-	
X86559-A-01X	50高脚框企	123								新增	-	
X86559-A-02X	50高脚框企	124								新增	-	
X86559-B-01X	50高脚框企	125								新增	-	
X86559-B-02X	50高脚框企	126								新增	-	
UN-TW-01X	窗玉多點鎖放樣	127								新增	-	

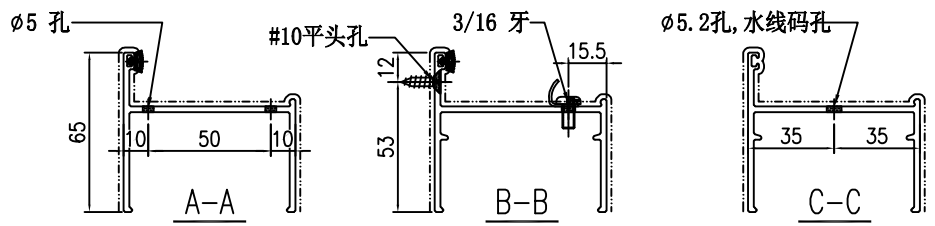
 美特鋁質 有限公司 MIDI Aluminium Fabricator Ltd.				類別		物料號	
修改	A	B		制圖	陳日強	圖號	X86561-A-04
日期	24.12.05	25.04.16		復核	謝永林	數量	
版次	0			批准		位置	-
編號	X86561-A-04	長度 DIM. A	DIM. B	DIM. C	DIM. D	DIM. E	數量
		2870	-	-			4
							位置
							STAIRCASE 25F~31F




技术说明:

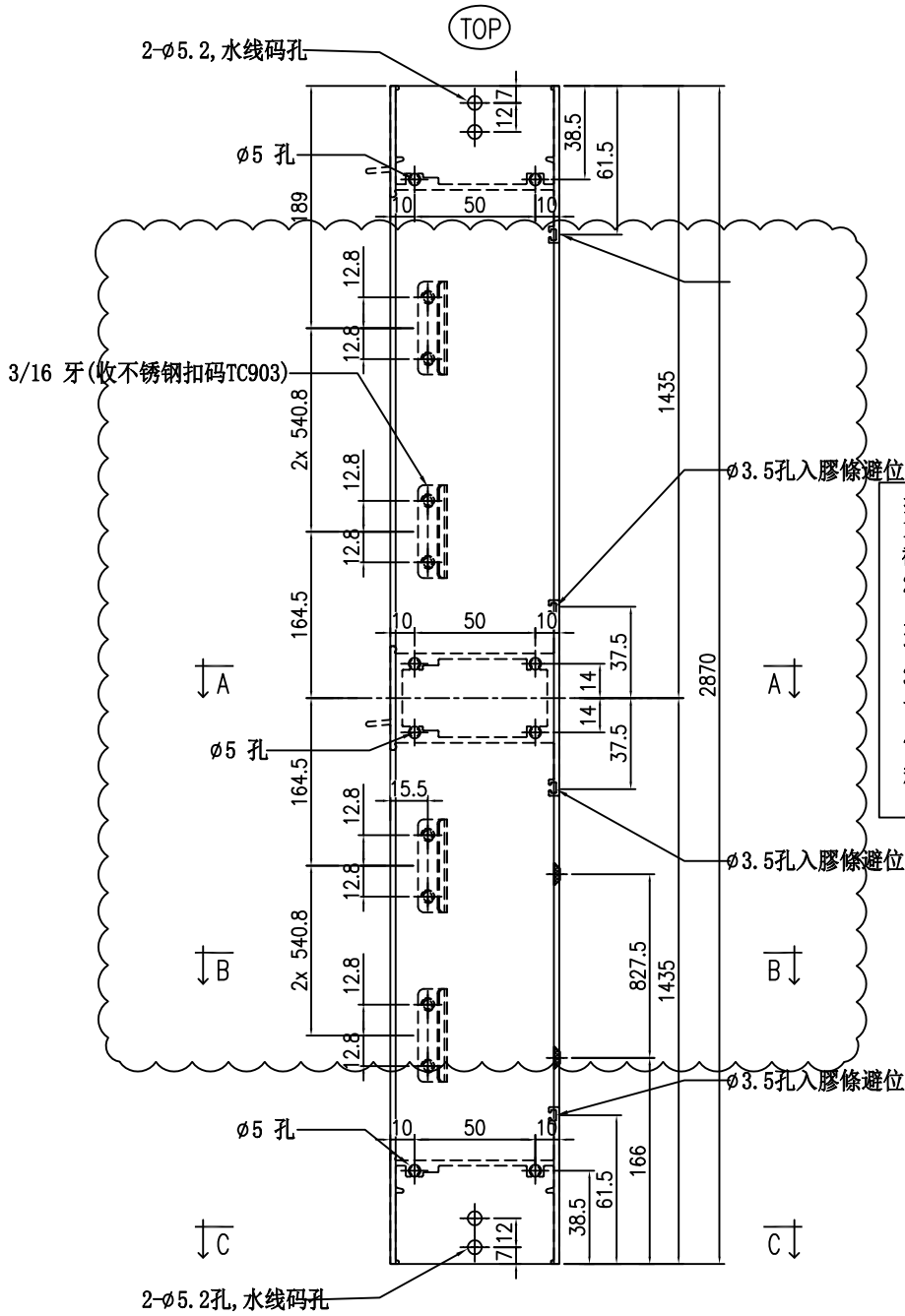
1. 铝合金型材材料之前应进行校直调整, 截料端头不应有加工变形, 并应去除毛刺;
2. 加工长度允许偏差为±0.5mm, 端头斜度的允许偏差为±0.25°, 孔位的允许偏差为±0.3mm, 孔距的允许偏差为±0.3mm, 累计偏差为±0.5mm;
3. 槽口、豁口的长宽边允许偏差为+0.5mm, 榫头的长宽边允许偏差为-0.5mm, 中心线允许偏差都为±0.5mm;
4. “——”为外露喷涂装饰面, 应贴保护膜, 加工过程中不得破坏装饰面, 加工完毕须标示代号及长度。

依據EI8864H
 修改高度尺寸



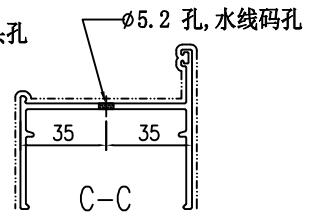
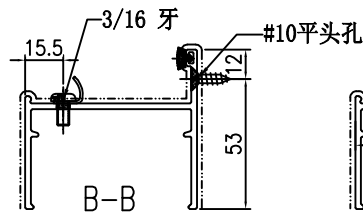
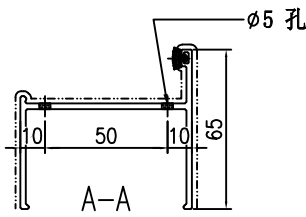
工程號	J861	地盤	
名稱	70框企	採用	
材料	X86561	地盤	
顏色	UCT206165XLA-3	工廠	

 美特鋁質 有限公司 MIDI Aluminium Fabricator Ltd.			類別		物料號			
修改	A	B	制圖	陳日強	圖號	X86561-B-04		
日期	24.12.05	25.04.16	復核	謝永林	數量			
版次	0		批准		位置	-		
編號	X86561-B-04	長度 DIM. A	DIM. B	DIM. C	DIM. D	DIM. E	數量	位置
		2870	-	-			4	STAIRCASE 25F~31F




技术说明:
 1. 铝合金型材截料之前应进行校直调整, 截料端头不应有加工变形, 并应去除毛刺;
 2. 加工长度允许偏差为±0.5mm, 端头斜度的允许偏差为±0.25°, 孔位的允许偏差为±0.3mm, 孔距的允许偏差为±0.3mm, 累计偏差为±0.5mm;
 3. 槽口、豁口的长宽边允许偏差为+0.5mm, 榫头的长宽边允许偏差为-0.5mm, 中心线允许偏差都为±0.5mm;
 4. “——”为外露喷涂装饰面, 应贴保护膜, 加工过程中不得破坏装饰面, 加工完毕须标示代号及长度。

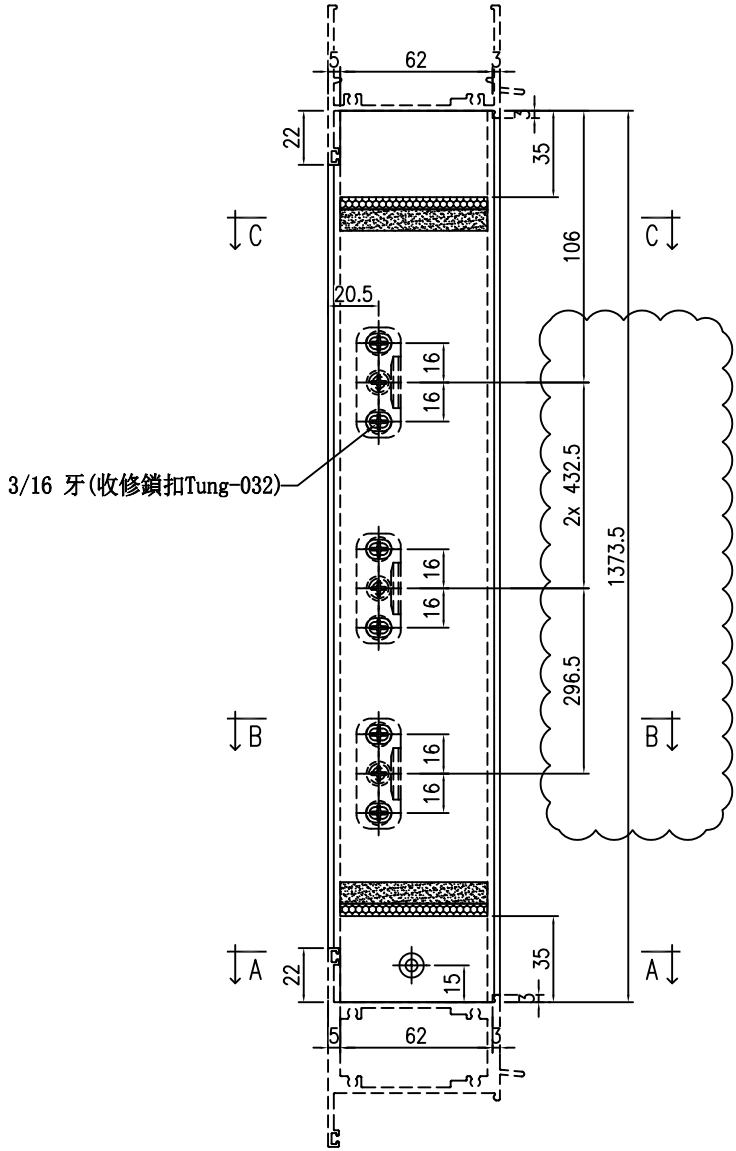
依據EI8864H
 修改高度尺寸



工程號	J861	地盤	
名稱	70框企	採用	
材料	X86561	地盤	
顏色	UCT206165XLA-3	工廠	

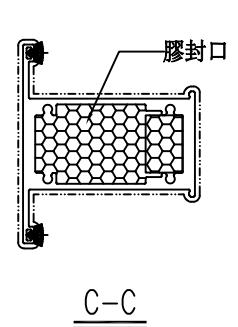
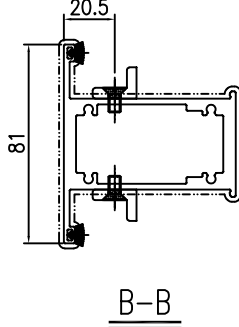
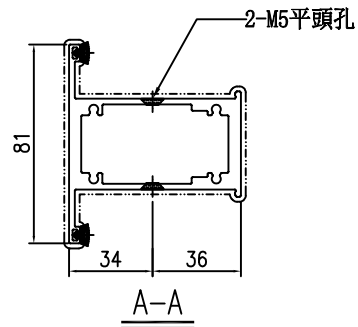
 美特鋁質 有限公司 MIDI Aluminium Fabricator Ltd.		類別		物料號				
修改	A	制圖	陳日強	圖號	X86565-C-01			
日期	25.04.16	復核	謝永林	數量				
版次	0	批准		位置	-			
編號	X86565-C-01	長度DIM. A	DIM. B	DIM. C	DIM. D	DIM. E	數量	位置
		1373.5	-	-	-	-	4	STAIRCASE 25F~31F

(TOP)



技术说明:
 1. 铝合金型材截料之前应进行校直调整, 截料端头不应有加工变形, 并应去除毛刺;
 2. 加工长度允许偏差为±0.5mm, 端头斜度的允许偏差为±0.25°, 孔位的允许偏差为±0.3mm, 孔距的允许偏差为±0.3mm, 累计偏差为±0.5mm;
 3. 槽口、豁口的长宽边允许偏差为+0.5mm, 榫头的长宽边允许偏差为-0.5mm, 中心线允许偏差都为±0.5mm;
 4. “——” 为外露喷涂装饰面, 应贴保护膜, 加工过程中不得破坏装饰面, 加工完毕须标示代号及长度。

依據EI8864H
 修改高度尺寸



工程號	J861	地盤	
名稱	70框中企	採用	
材料	X86565	地盤	
顏色	UCT206165XLA-3	工廠	

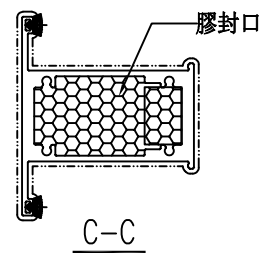
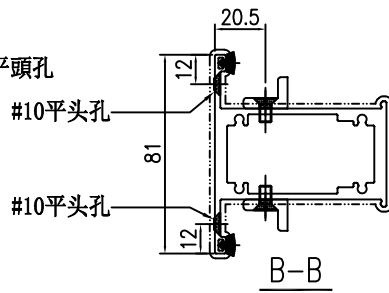
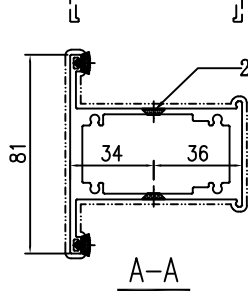
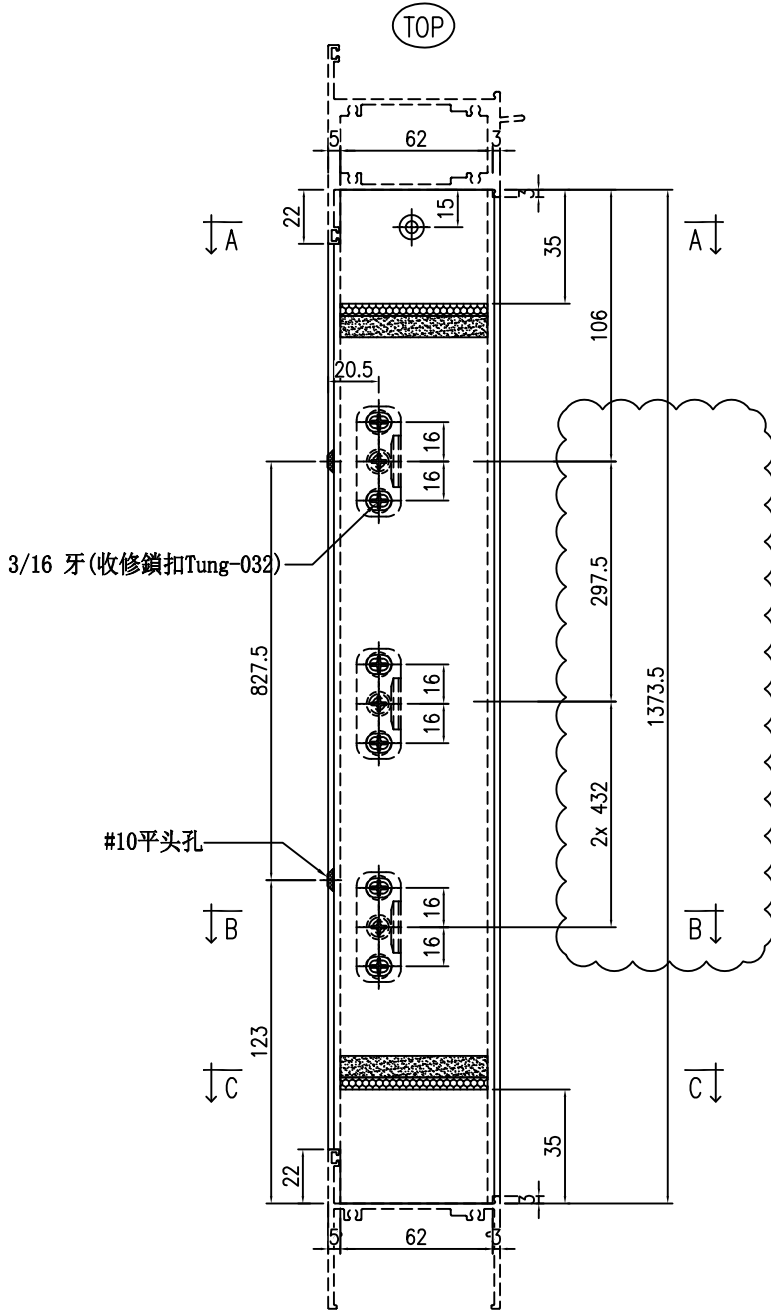
 美特鋁質 有限公司 MIDI Aluminium Fabricator Ltd.		類別		物料號	
修改	A	制圖	陳日強	圖號	X86565-D-01
日期	25.04.16	復核	謝永林	數量	
		批准		位置	-

版次	編號	長度 DIM. A	DIM. B	DIM. C	DIM. D	DIM. E	數量	位置
0	X86565-D-01	1373.5	-	-	-	-	4	STAIRCASE 25F~31F

技術說明:

1. 鋁合金型材截料之前應進行校直調整，截料端頭不應有加工變形，並應去除毛刺；
2. 加工長度允許偏差為±0.5mm，端頭斜度的允許偏差為±0.25°，孔位的允許偏差為±0.3mm，孔距的允許偏差為±0.3mm，累計偏差為±0.5mm；
3. 槽口、豁口的長寬邊允許偏差為+0.5mm，榫頭的長寬邊允許偏差為-0.5mm，中心線允許偏差都為±0.5mm；
4. “——”為外露噴塗裝飾面，應貼保護膜，加工過程中不得破壞裝飾面，加工完畢須標示代號及長度。

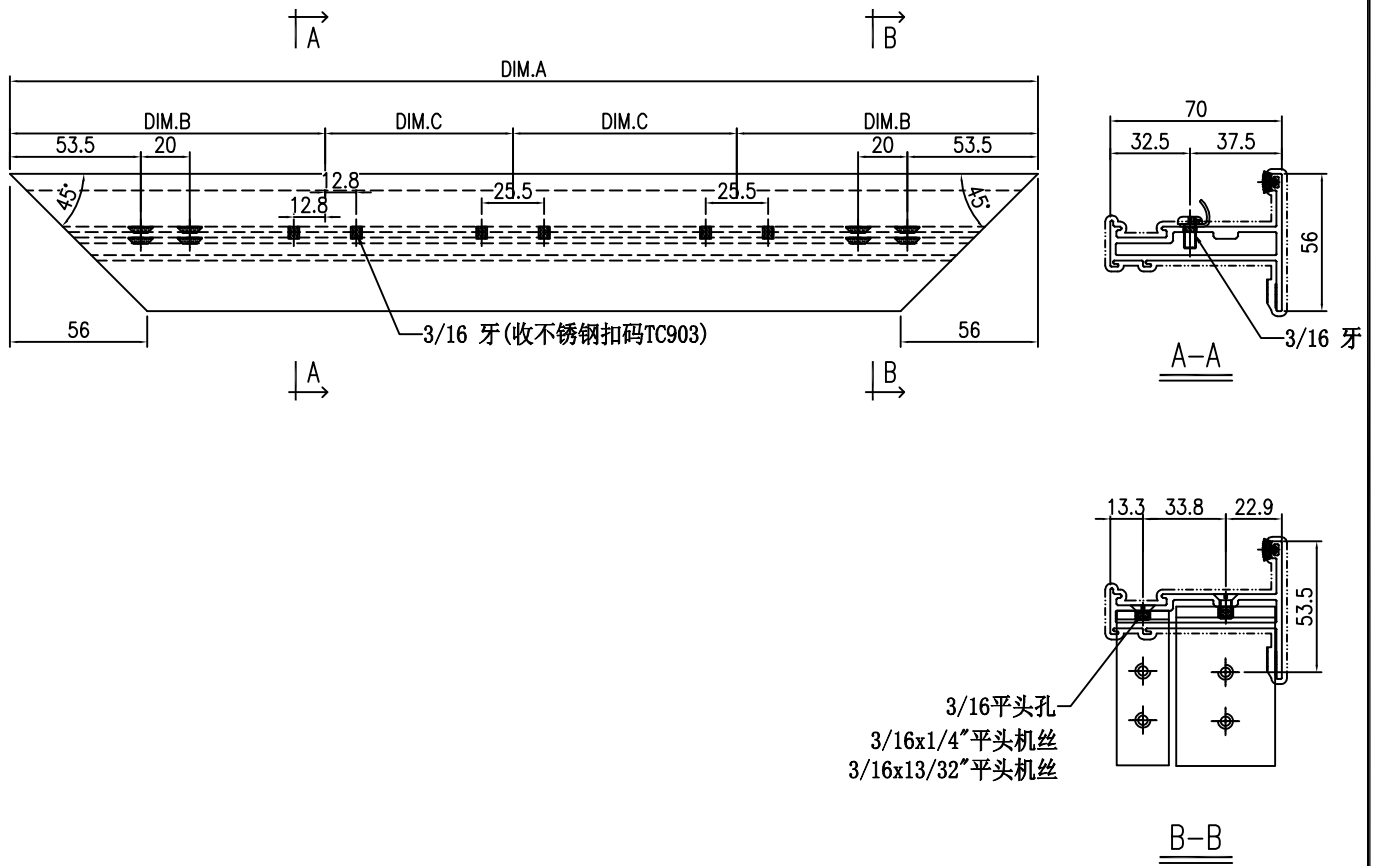
依據EI8864H
 修改高度尺寸



工程號	J861	地盤	
名稱	70框中企	採用	
材料	X86565	地盤	
顏色	UCT206165XLA-3	工廠	

 美特鋁質 有限公司 MIDI Aluminium Fabricator Ltd.				類別		物料號		
修改	A			制圖	陳日強	圖號	X86570-A	
日期	25.04.16			復核	謝永林	數量		
版次				批准		位置	-	
版次	编号	长度DIM. A	DIM. B	DIM. C	DIM. D	DIM. E	数量	位置
0	X86570-A-01	1381.5	150	540.8			36	STAIRCASE 3/F~22/F
0	X86570-A-02	1381.5	150	540.8			16	STAIRCASE 25F~31F
0	X86570-A-03	1636.5	150	668.3			4	FLAT A 31/F, 32/F

依據EI8864H
 修改高度尺寸



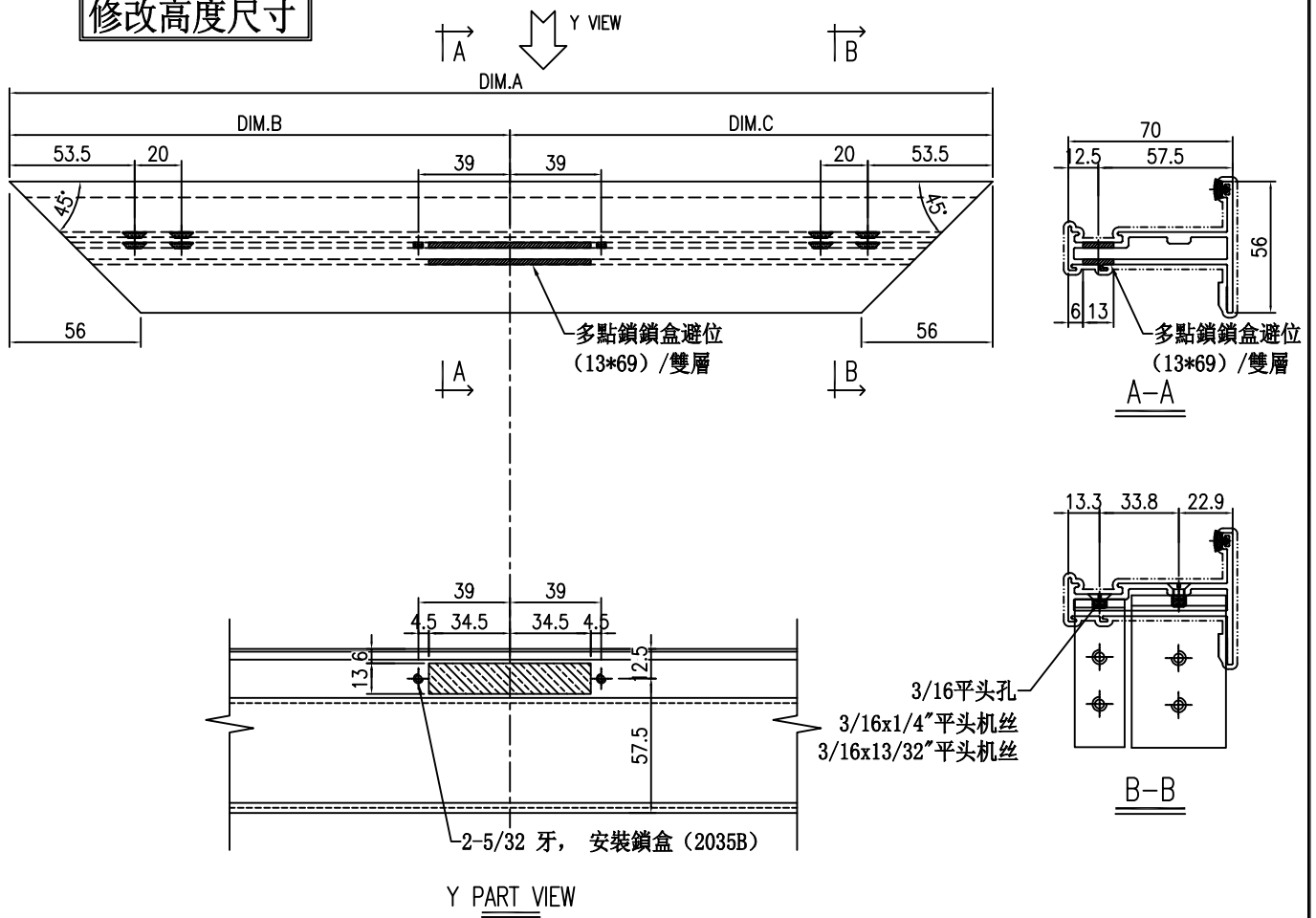
技术说明:

1. 铝合金型材截料之前应进行校直调整, 截料端头不应有加工变形, 并应去除毛刺;
2. 加工长度允许偏差为±0.5mm, 端头斜度的允许偏差为±0.25°, 孔位的允许偏差为±0.3mm, 孔距的允许偏差为±0.3mm, 累计偏差为±0.5mm;
3. 槽口、豁口的长宽边允许偏差为+0.5mm, 榫头的长宽边允许偏差为-0.5mm, 中心线允许偏差都为±0.5mm;
4. “——”为外露喷涂装饰面, 应贴保护膜, 加工过程中不得破坏装饰面, 加工完毕须标示代号及长度。

工程號	J861	地盤	
名稱	70窗玉企	採用	
材料	X86570	地盤	
顏色	UCT206165XLA-3	工廠	

 美特鋁質 有限公司 MIDI Aluminium Fabricator Ltd.				類別		物料號		
修改	A			制圖	陳日強	圖號	X86570-B	
日期	25.04.16			復核	謝永林	數量		
				批准		位置	-	
版次	編號	長度 DIM. A	DIM. B	DIM. C	DIM. D	DIM. E	數量	位置
0	X86570-B-01	1381.5	1130.5	251			9	STAIRCASE 3/F~22/F
0	X86570-B-02	1381.5	251	1130.5			9	STAIRCASE 3/F~22/F
0	X86570-B-03	1381.5	270.5	1111			9	STAIRCASE 3/F~22/F
0	X86570-B-04	1381.5	1111	270.5			9	STAIRCASE 3/F~22/F
0	X86570-B-05	1381.5	1130.5	251			4	STAIRCASE 25F~31F
0	X86570-B-06	1381.5	251	1130.5			4	STAIRCASE 25F~31F
0	X86570-B-07	1381.5	270.5	1111			4	STAIRCASE 25F~31F
0	X86570-B-08	1381.5	1111	270.5			4	STAIRCASE 25F~31F
0	X86570-B-09	1636.5	1356.5	280			2	FLAT A 31/F, 32/F
0	X86570-B-10	1636.5	280	1356.5			2	FLAT A 31/F, 32/F

依據EI8864H
修改高度尺寸



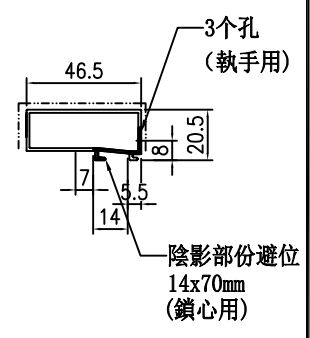
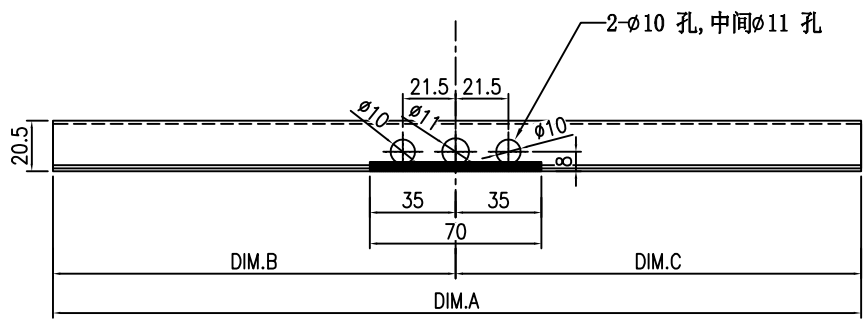
技術說明:

1. 鋁合金型材截料之前應進行校直調整，截料端頭不應有加工變形，並應去除毛刺；
2. 加工長度允許偏差為±0.5mm，端頭斜度的允許偏差為±0.25°，孔位的允許偏差為±0.3mm，孔距的允許偏差為±0.3mm，累計偏差為±0.5mm；
3. 槽口、豁口的長寬邊允許偏差為+0.5mm，榫頭的長寬邊允許偏差為-0.5mm，中心線允許偏差都為±0.5mm；
4. “——”為外露噴塗裝飾面，應貼保護膜，加工過程中不得破壞裝飾面，加工完畢須標示代號及長度。

工程號	J861	地盤	
名稱	70窗玉企	採用	
材料	X86570	地盤	
顏色	UCT206165XLA-3	工廠	

 美特鋁質 有限公司 MIDI Aluminium Fabricator Ltd.				類別		物料號		圖號	X86572-A
修改	A	B		制圖	陳日強			數量	
日期	25.04.16	25.04.16		復核	謝永林			位置	-
批准									
版次	编号	长度DIM. A	DIM. B	DIM. C	DIM. D	DIM. E	数量	位置	
0	X86572-A-01	1305.9	1092.7	213.2			9	STAIRCASE 3/F~22/F	
0	X86572-A-02	1305.9	213.2	1092.7			9	STAIRCASE 3/F~22/F	
0	X86572-A-03	1305.9	232.7	1073.2			9	STAIRCASE 3/F~22/F	
0	X86572-A-04	1305.9	1073.2	232.7			9	STAIRCASE 3/F~22/F	
0	X86572-A-05	1305.9	1092.7	213.2			4	STAIRCASE 25F~31F	
0	X86572-A-06	1305.9	213.2	1092.7			4	STAIRCASE 25F~31F	
0	X86572-A-07	1305.9	232.7	1073.2			4	STAIRCASE 25F~31F	
0	X86572-A-08	1305.9	1073.2	232.7			4	STAIRCASE 25F~31F	

依據EI8864H
 修改高度尺寸



加工顺序 1. 先避位 2. 再钻孔

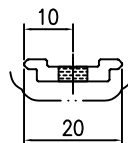
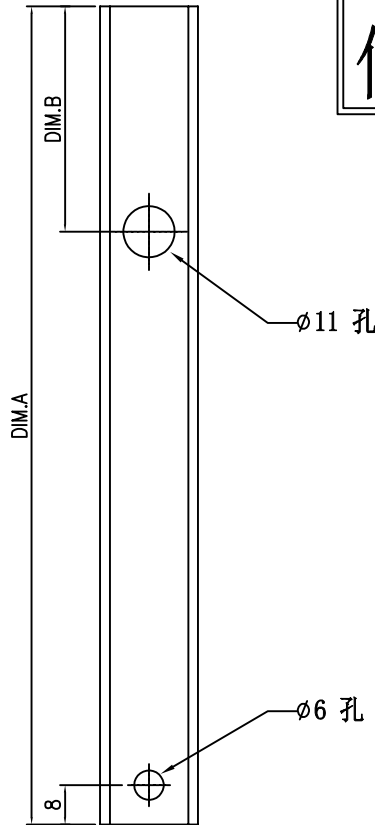
技术说明:

1. 铝合金型材截料之前应进行校直调整, 截料端头不应有加工变形, 并应去除毛刺;
2. 加工长度允许偏差为 $\pm 0.5\text{mm}$, 端头斜度的允许偏差为 $\pm 0.25^\circ$, 孔位的允许偏差为 $\pm 0.3\text{mm}$, 孔距的允许偏差为 $\pm 0.3\text{mm}$, 累计偏差为 $\pm 0.5\text{mm}$;
3. 槽口、豁口的长宽边允许偏差为 $+0.5\text{mm}$, 榫头的长宽边允许偏差为 -0.5mm , 中心线允许偏差都为 $\pm 0.5\text{mm}$;
4. “——”为外露喷涂装饰面, 应贴保护膜, 加工过程中不得破坏装饰面, 加工完毕须标示代号及长度。

工程號	J861	地盤	
名稱	玻璃压线	採用	
材料	X86572	地盤	
顏色	UCT206165XLA-3	工廠	

 美特鋁質 有限公司 MIDI Aluminium Fabricator Ltd.				類別		物料號			
修改	A			制圖	陳日強		圖號	X86575-A	
日期	25.04.16			復核	謝永林		數量		
				批准			位置	-	
版次	编号	长度DIM. A	DIM. B	DIM. C	DIM. D	DIM. E	数量	位置	
0	X86575-A-01	182.5	55	-			68	-	
0	X86575-A-02	148.5	55	-			18	-	
0	X86575-A-03	150	55	-			18	-	
0	X86575-A-04	148.5	55	-			8	-	
0	X86575-A-05	150	55	-			8	-	
0	X86575-A-06	177.5	55	-			4	-	

依據EI8864H
 修改高度尺寸

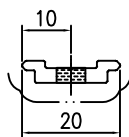
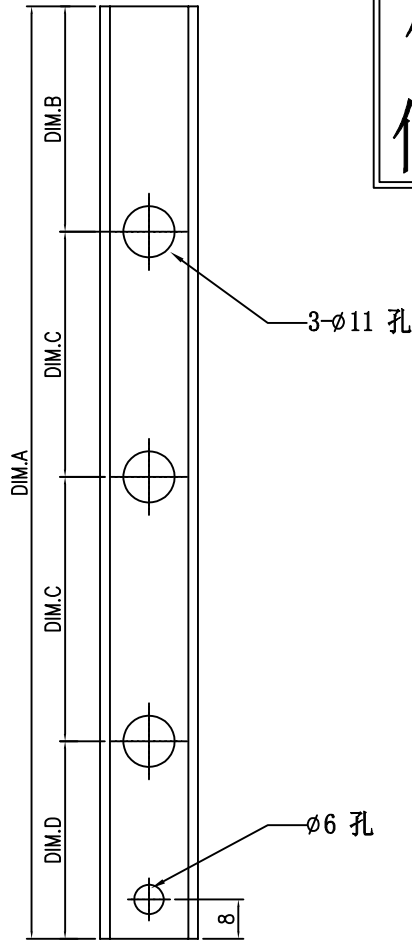


工程號	J861	地盤	
名稱	歐標槽拉巴	採用	
材料	X86575	地盤	
顏色	UCT206165XLA-3	工廠	

 美特鋁質 有限公司 MIDI Aluminium Fabricator Ltd.				類別		物料號	
修改	A	B		制圖	陳日強	圖號	X86575-B
日期	24.12.05	25.04.16		復核	謝永林	數量	
				批准		位置	-

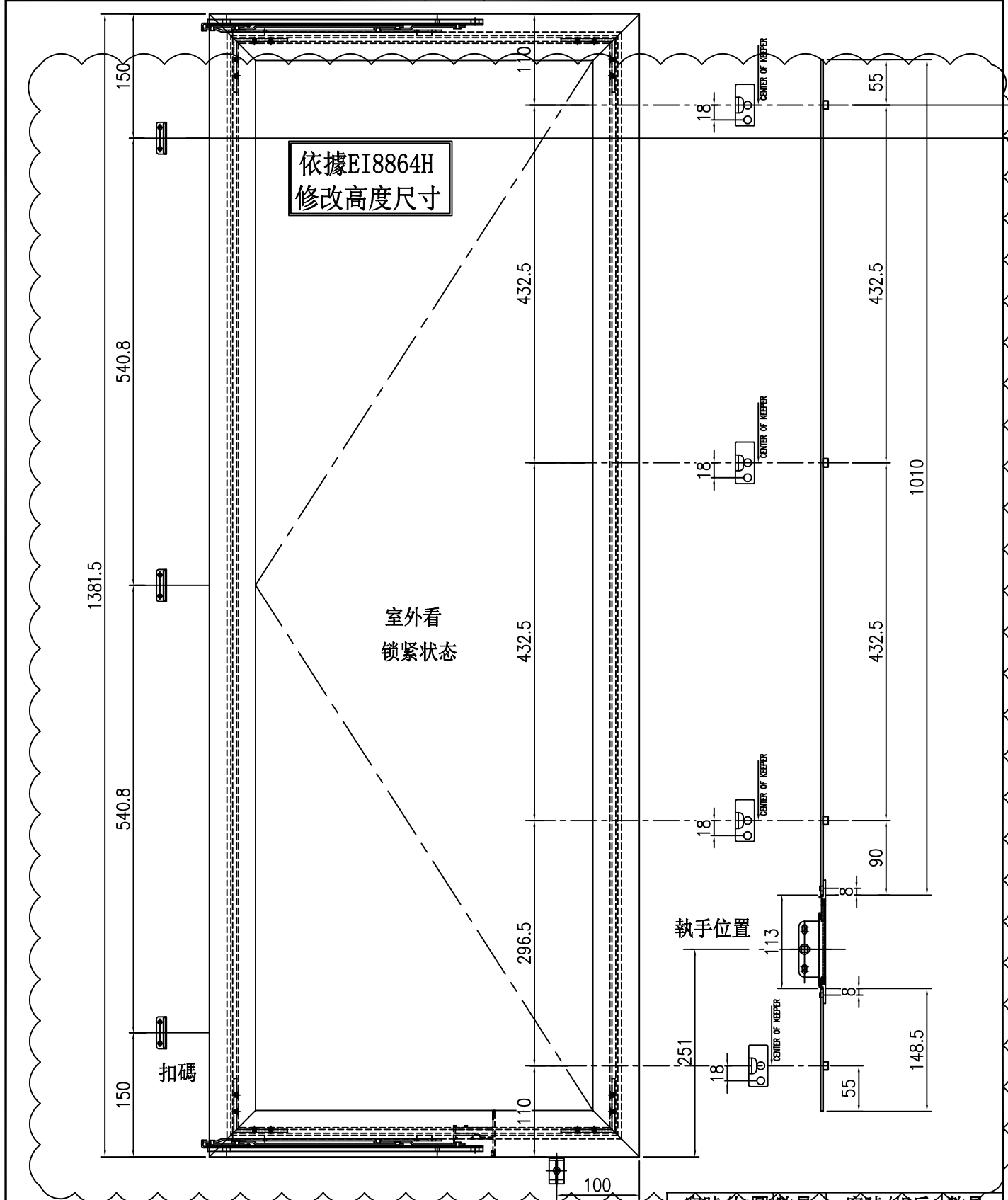
版次	编号	长度DIM. A	DIM. B	DIM. C	DIM. D	DIM. E	数量	位置
0	X86575-B-01	874.5	55	365	365	89.5	56	-
0	X86575-B-02	1010	55	432.5	432.5	90	18	-
0	X86575-B-03	1008.5	55	432	432	89.5	18	-
0	X86575-B-04	1010	55	432.5	432.5	90	8	-
0	X86575-B-05	1008.5	55	432	432	89.5	8	-
0	X86575-B-06	1236	55	545.5	545.5	90	4	-
0	X86575-B-01x	974.5	55	415	415	89.5	12	-

依據EI8864H
 修改高度尺寸



工程號	J861	地盤	
名稱	歐標槽拉巴	採用	
材料	X86575	地盤	
顏色	UCT206165XLA-3	工廠	

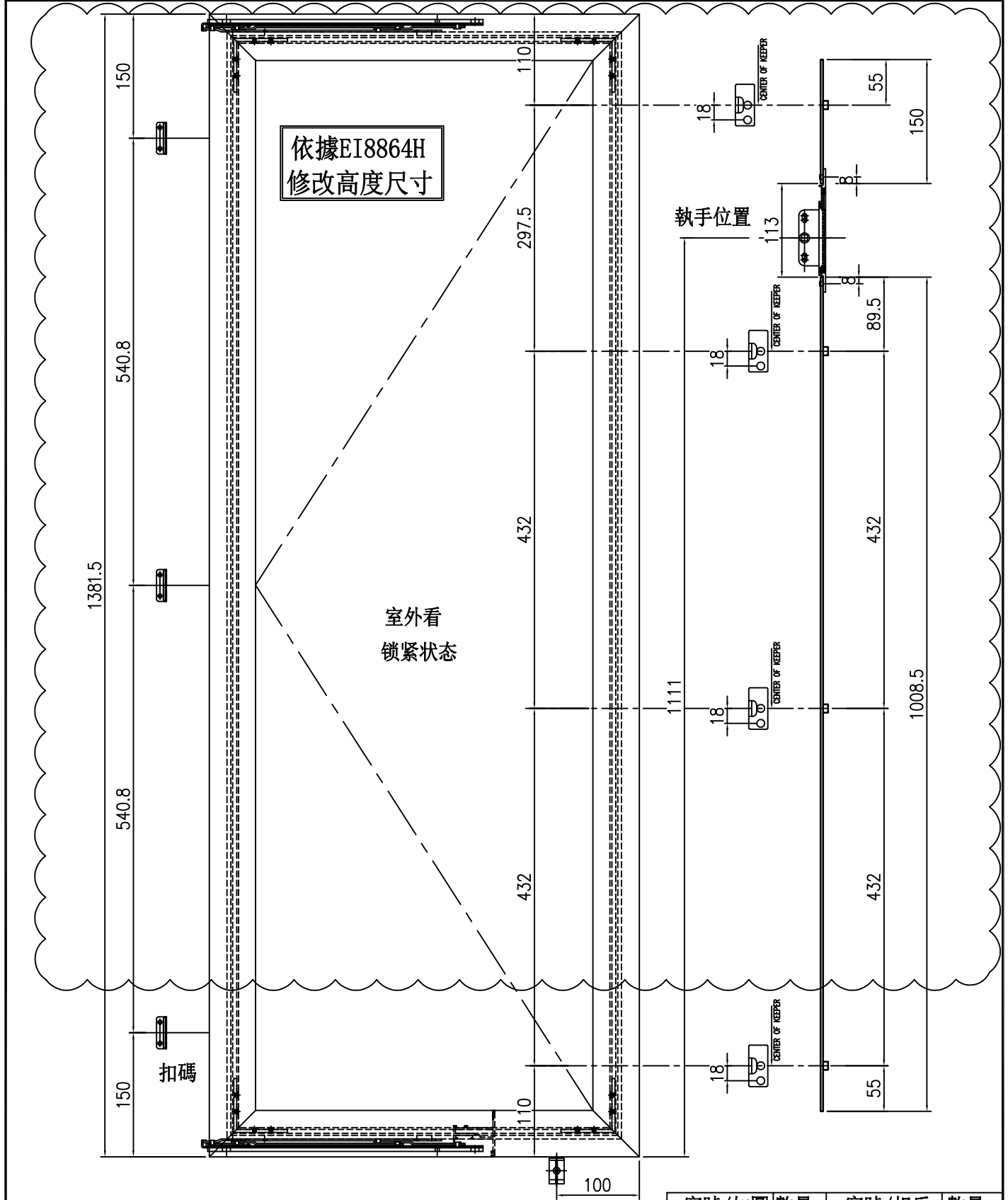
 美特鋁質 有限公司 MIDI Aluminium Fabricator Ltd.		類別		物料號	
修改	A	制圖	陳日強	圖號	UN-W-04
日期	25.04.16	復核	謝永林	數量	
		批准		位置	-



工程號	J861	地盤	
名稱	窗玉多點鎖放樣	採用	
材料		地盤	
顏色	UCT206165XLA-3	工廠	

窗號/如圖	數量	窗號/相反	數量
W-06a #1	4	W-06a #2	4

 美特鋁質 有限公司 MIDI Aluminium Fabricator Ltd.		類別		物料號	
修改	A	制圖	陳日強	圖號	UN-W-05
日期	25.04.16	復核	謝永林	數量	
		批准		位置	-



工程號	J861	地盤	
名稱	窗玉多點鎖放樣	採用	
材料		地盤	
顏色	UCT206165XLA-3	工廠	

窗號/如圖	數量	窗號/相反	數量
W-06a #3	4	W-06a #4	4