



工程指示 / 要求簡箋 ENGINEER INSTRUCTIONS(E.I.)

工程指示編號:	EI- 8499	修改版本:	G
	HK- 2189		
工程編號:	J 861	工程名稱:	己連拿利
收件人:	生統	發件人:	細佬
工程項目:	預制窗-加工圖	日期:	10/12/2024

<input type="checkbox"/> 原合約工程包	<input type="checkbox"/> 原合約工程加 / 減賬 QT-	<input type="checkbox"/> 新工程報價 QT-
---------------------------------	--	------------------------------------

信件批核號碼/圖紙參考編號:	批核模具圖紙編號:
客戶指示附件:	管理內部批簽署:

<input type="checkbox"/> 初步鋁料 B.M.	<input type="checkbox"/> 加工拆圖, 然後生產	<input type="checkbox"/> 尺寸表
<input type="checkbox"/> 正式鋁料 B.M.	<input type="checkbox"/> 技術上資料/指示	<input type="checkbox"/> 報價
<input type="checkbox"/> 配件 B.M.	<input type="checkbox"/> 樣辦或貨品說明書	<input type="checkbox"/> 分判合約
<input type="checkbox"/> 其他:		


內容: 預制窗修改加工圖
完成上列要求日期: 13/12/2024

國內

<input type="checkbox"/> 生產技術總監	<input type="checkbox"/> 連附件	<input checked="" type="checkbox"/> 技術部	<input checked="" type="checkbox"/> 連附件	<input type="checkbox"/> 生產部	<input type="checkbox"/> 連附件
<input type="checkbox"/> 採購部	<input type="checkbox"/> 連附件	<input checked="" type="checkbox"/> 生產統籌部	<input checked="" type="checkbox"/> 連附件	<input type="checkbox"/> 報關組	<input type="checkbox"/> 連附件
<input type="checkbox"/> 質檢部	<input type="checkbox"/> 連附件	<input type="checkbox"/> 會計部	<input type="checkbox"/> 連附件	<input type="checkbox"/> 機械設計部	<input type="checkbox"/> 連附件
<input type="checkbox"/> 香港辦	<input type="checkbox"/> 連附件	<input type="checkbox"/> 其他:			

香港

<input type="checkbox"/> 行政部	<input type="checkbox"/> 連附件	<input type="checkbox"/> 會計部	<input type="checkbox"/> 連附件	<input type="checkbox"/> 統籌部	<input type="checkbox"/> 連附件	<input type="checkbox"/> 工程部	<input type="checkbox"/> 連附件
<input type="checkbox"/> 採購部	<input type="checkbox"/> 連附件	<input type="checkbox"/> QS部	<input type="checkbox"/> 連附件	<input type="checkbox"/> 地盤管理	<input type="checkbox"/> 連附件	<input type="checkbox"/> 維修部	<input type="checkbox"/> 連附件

*發件人簽署:	*組別成員批核簽署:
傳遞編號: HK-2189	項目經理簽署: 

圖則登記表
DRAWING REGISTER

工程名稱 Project Title:		接收日期 Receiving Date (適用於客戶圖則)							
已連拿利									
工程編號 Project No:		發出日期 Issued Date							
J 861		24	24	24	24	24	24	24	
分發予 Distributed To		10	11	11	11	11	11	12	
		28	4	5	6	18	25	29	7
圖則編號 Drg. No.	圖則名稱 Drawing Title	修訂編號 Revision No.							
W-04	50预制窗組裝圖	1	-	-	-	-	-	A	B
W-04R	50预制窗組裝圖	2	-	-	-	-	-	A	B
W-04a	50预制窗組裝圖	3	-	-	-	-	-	A	-
W-04aR	50预制窗組裝圖	4	-	-	-	-	-	A	-
W-08	50预制窗組裝圖	5	-	-	-	-	-	A	-
W-08A	50预制窗組裝圖	6	-	-	-	-	-	A	-
W-09	70预制窗組裝圖	7	-	-	-	-	A	-	-
W-10	70预制窗組裝圖	8	-	-	-	-	-	A	-
W-06	70预制窗組裝圖	9	-	-	-	-	-	A	-
W-06/W-06a DT	W-06/W-06a窗节点圖	10	-	-	-	-	-	A	-
W-06a	70预制窗組裝圖	11	-	-	-	-	-	A	-
W-07	70预制窗組裝圖	12	-	-	-	-	-	A	-
W-07 DT	W-07窗节点圖	13	-	-	-	-	-	A	-
AA-01	25x25x3鋁角	14	-	-	-	-	-	-	-
AA-02	25x25x3鋁角	15	-	-	-	-	-	-	-
AA-03	25x25x3鋁角	16	-	-	-	-	-	-	-
AC-01	25.4x25.4x3mm鋁槽	17	-	-	-	-	-	-	-
B09056-A	3x45鋁條	18	-	-	-	-	-	A	-
B09056-B	3x45鋁條	19	-	-	-	-	-	A	-
B09581-A-01	3x65鋁條	20	-	-	-	-	-	A	-
B09581-B-01	3x65鋁條	21	-	-	-	-	-	A	-
B1502-A	3x20鋁條	22	-	-	-	-	A	-	-
B1502-B	3x20鋁條	23	-	-	-	-	-	-	-
L00154-01	63x63x4.5鋁角	24	-	-	-	-	-	-	-

圖則登記表
DRAWING REGISTER

工程名稱 Project Title:		年 月 日	接收日期 Receiving Date (適用於客戶圖則)							
己連拿利										
工程編號 Project No: J 861										
分發予 Distributed To		年 月 日	發出日期 Issued Date							
			24	24	24	24	24	24	24	
			10	11	11	11	11	11	12	
		28	4	5	6	18	25	29	7	
圖則編號 Drg. No.	圖則名稱 Drawing Title		修訂編號 Revision No.							
L00154-02	63x63x4.5鋁角	25	-	-	-	-	-	-	-	-
L003M-A	12.7*12.7*1.2mm鋁角	26	-	-	-	-	-	-	-	-
M00041-01	30x30x3等邊鋁槽	27	-	-	-	-	-	-	-	-
N00332-02	20x20x2.5方管	28	-	-	-	-	-	-	-	-
N00332-03	20x20x2.5方管	29	-	-	-	-	-	-	-	-
X86043-A	批水条	30	-	-	-	-	A	-	-	-
X86551-A	50框企	31	-	-	-	-	-	-	-	A
X86551-B	50框企	32	-	-	-	-	-	-	-	A
X86552-A	50框底	33	-	-	-	-	-	-	-	-
X86552-B	50框底	34	-	-	-	-	-	-	-	-
X86553-A	50窗玉企	35	-	-	-	-	-	-	-	A
X86553-B	50窗玉企	36	-	-	-	-	-	-	-	A
X86553-C	50窗玉橫	37	-	-	-	-	-	-	-	-
X86553-D	50窗玉橫	38	-	A	-	B	-	-	-	-
X86553-E	50窗玉橫	39	-	-	-	-	-	-	-	-
X86553-F	50窗玉橫	40	-	A	-	B	-	-	-	-
X86554-B	玻璃压线	41	-	-	-	-	-	-	-	A
X86555-A	50框頂	42	-	-	-	-	-	-	-	-
X86555-B	50框頂	43	-	-	-	-	-	-	-	-
X86557-A	50百叶片	44	-	-	-	-	-	A	-	-
X86557-B	50百叶片	45	-	-	-	-	-	A	-	-
X86557-C	50百叶片	46	-	-	-	-	-	A	-	-
X86557-D	50百叶片	47	-	-	-	-	-	-	-	-
X86558-A-01	50高脚框底	48	-	-	-	-	-	-	-	-

圖則登記表
DRAWING REGISTER

工程名稱 Project Title:		年 月 日	接收日期 Receiving Date (適用於客戶圖則)							
工程編號 Project No:			年	月	日	年	月	日	年	月
已連拿利										
J 861										
分發予 Distributed To		年 月 日	發出日期 Issued Date							
			年	月	日	年	月	日	年	月
			24	24	24	24	24	24	24	24
			10	11	11	11	11	11	11	12
			28	4	5	6	18	25	29	7
圖則編號 Drg. No.	圖則名稱 Drawing Title		修訂編號 Revision No.							
X86558-A-02	50高脚框底	49	-	-	-	-	-	-	-	-
X86558-B-01	50高脚框底	50	-	-	-	-	-	-	-	-
X86558-B-02	50高脚框底	51	-	-	-	-	-	-	-	-
X86559-A-01	50高脚框企	52	-	-	-	-	-	-	-	A
X86559-A-02	50高脚框企	53	-	-	-	-	-	-	-	A
X86559-B-01	50高脚框企	54	-	-	-	-	-	-	-	A
X86559-B-02	50高脚框企	55	-	-	-	-	-	-	-	A
X86560-A-01	50高脚框頂	56	-	-	-	-	-	-	-	-
X86560-A-02	50高脚框頂	57	-	-	-	-	-	-	-	-
X86560-B-01	50高脚框頂	58	-	-	-	-	-	-	-	-
X86560-B-02	50高脚框頂	59	-	-	-	-	-	-	-	-
X86561-A-01	70框企	60	-	-	-	-	-	-	-	A
X86561-A-03	70框企	61	-	-	-	-	-	-	-	A
X86561-A-04	70框企	62	-	-	-	-	-	-	-	A
X86561-A-05	70框企	63	-	-	-	-	-	-	-	A
X86561-B-01	70框企	64	-	-	-	-	-	-	-	A
X86561-B-03	70框企	65	-	-	-	-	-	-	-	A
X86561-B-04	70框企	66	-	-	-	-	-	-	-	A
X86561-B-05	70框企	67	-	-	-	-	-	-	-	A
X86562-A	70框底	68	-	-	-	-	A	-	-	-
X86562-B	70框底	69	-	-	-	-	-	-	-	-
X86562-C	70框底	70	-	-	-	-	-	-	-	-
X86562-D	70框底	71	-	-	-	-	-	-	-	-
X86562-E	70框底	72	-	-	A	-	-	-	-	-

圖則登記表
DRAWING REGISTER

工程名稱 Project Title:		年 月 日	接收日期 Receiving Date (適用於客戶圖則)							
己連拿利										
工程編號 Project No:		年 月 日	發出日期 Issued Date							
J 861				24	24	24	24	24	24	24
分發予 Distributed To		年 月 日	10	11	11	11	11	11	12	
				28	4	5	6	18	25	29
圖則編號 Drg. No.	圖則名稱 Drawing Title		修訂編號 Revision No.							
X86563-A	70框頂	73	-	-	-	-	A	-	-	
X86563-B	70框頂	74	-	-	-	-	-	-	-	
X86563-C	70框頂	75	-	-	-	-	-	-	-	
X86563-D	70框頂	76	-	-	-	-	-	-	-	
X86563-E	70框頂	77	-	-	A	-	-	-	-	
X86563-F	70框頂	78	-	-	-	-	-	-	-	
X86564-A	70框中橫	79	-	-	-	-	-	-	-	
X86564-B	70框中橫	80	-	-	-	-	-	-	-	
X86564-C	70框中橫	81	-	-	-	-	-	-	-	
X86565-A-01	70框中企	82	-	-	-	-	-	-	-	
X86565-B-01	70框中企	83	-	-	-	-	-	-	-	
X86565-C-01	70框中企	84	-	-	-	-	-	-	-	
X86565-D-01	70框中企	85	-	-	-	-	-	-	-	
X86566-A-01	70夾通	86	-	-	-	-	-	-	-	
X86566-A-02	70夾通	87	-	-	-	-	-	-	-	
X86567-A-01	70生夾企	88	-	-	-	-	-	-	-	
X86567-A-02	70生夾企	89	-	-	-	-	-	-	-	
X86568-A	70反拍線	90	-	-	-	-	-	-	-	
X86568-B	70反拍線	91	-	-	A	-	-	-	-	
X86568-C	70反拍線	92	-	-	A	-	-	-	-	
X86570-A	70窗玉企	93	-	-	-	-	-	-	-	
X86570-B	70窗玉企	94	-	-	-	-	-	-	-	
X86570-C	70窗玉橫	95	-	-	-	-	-	-	-	
X86570-D	70窗玉橫	96	-	A	-	B	-	-	-	

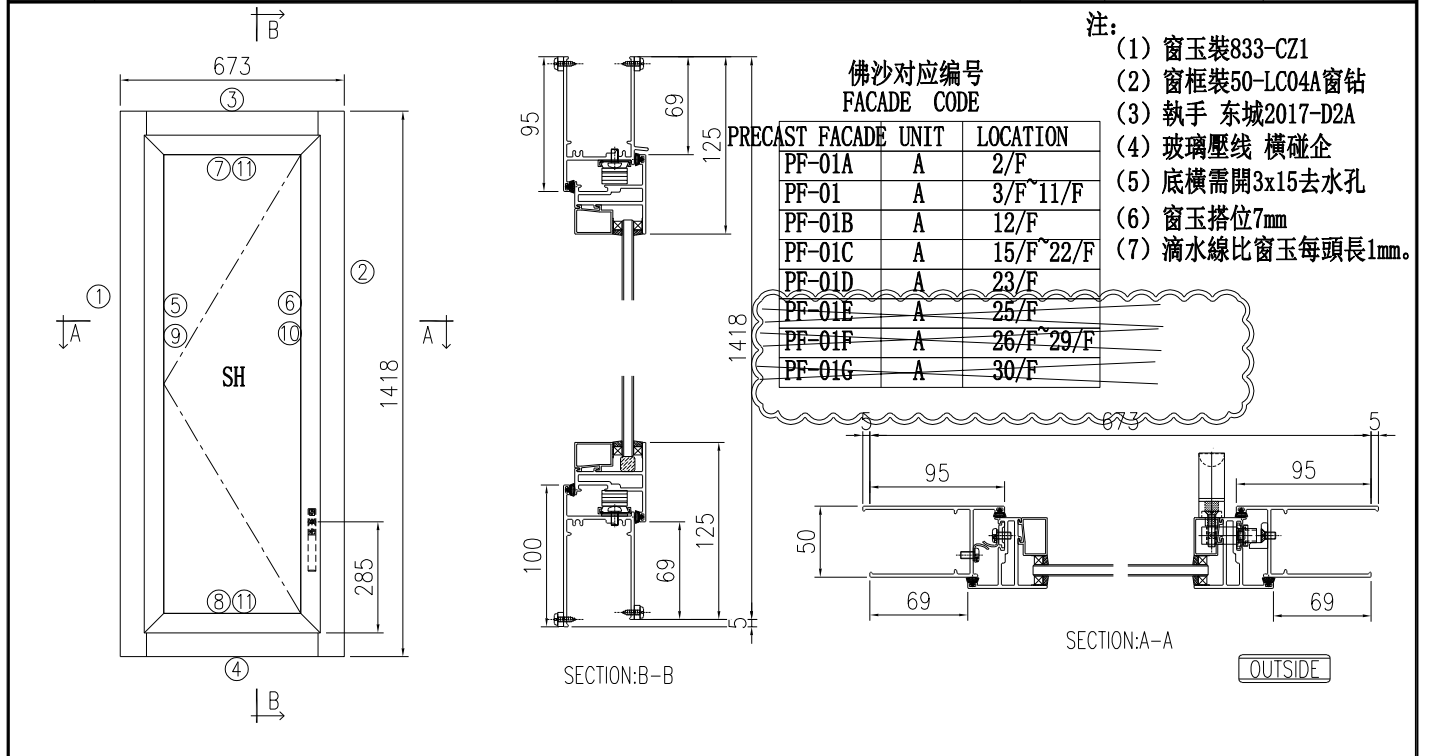
圖則登記表
DRAWING REGISTER

工程名稱 Project Title:		年 月 日	接收日期 Receiving Date (適用於客戶圖則)							
工程編號 Project No:										
分發予 Distributed To										
工程名稱 Project Title:		年 月 日	發出日期 Issued Date							
工程編號 Project No:			24	24	24	24	24	24	24	24
分發予 Distributed To			10	11	11	11	11	11	11	12
		日	28	4	5	6	18	25	29	7
圖則編號 Drg. No.	圖則名稱 Drawing Title		修訂編號 Revision No.							
X86570-E	70窗玉橫	97	-	-	-	-	-	-	-	-
X86570-F	70窗玉橫	98	-	A	-	B	-	-	-	-
X86570-G	70窗玉橫	99	-	-	-	-	-	-	-	-
X86570-H	70窗玉橫	100	-	A	-	B	-	-	-	-
X86570-K	70窗玉橫	101	-	A	-	B	-	-	-	-
X86570-M	70窗玉橫	102	-	-	-	-	-	-	-	-
X86572-A	玻璃压线	103	-	-	-	-	-	-	-	-
X86573-A	70百叶片	104	-	-	-	-	A	-	-	-
X86573-B	70百叶片	105	-	-	-	-	-	-	-	-
X86574-A-01	70梗夹企	106	-	-	-	-	-	-	-	-
X86575-A	歐標槽拉巴	107	-	-	-	-	-	-	-	-
X86575-B	歐標槽拉巴	108	-	-	-	-	-	-	-	A
X86575-C	不鏽鋼扣碼墊巴	109	-	-	-	-	-	-	-	-
X86576-A-01	31x12.5鋁通	110	-	-	-	-	-	-	-	-
X86576-A-02	31x12.5鋁通	111	-	-	-	-	-	-	-	-
X86576-B-01	31x12.5鋁通	112	-	-	-	-	-	-	-	-
UN-TW-01	窗玉多點鎖放樣	113	-	-	-	-	-	-	-	A
UN-TW-02	窗玉多點鎖放樣	114	-	-	-	-	-	-	-	-
UN-TW-03	窗玉多點鎖放樣	115	-	-	-	-	-	-	-	-
UN-TW-04	窗玉多點鎖放樣	116	-	-	-	-	-	-	-	-
UN-TW-05	窗玉多點鎖放樣	117	-	-	-	-	-	-	-	-
UN-TW-06	窗玉多點鎖放樣	118	-	-	-	-	-	-	-	-
861-AA-04	中橫窗用鋁片	119			新增	-	-	-	-	-
861-AA-05	中橫窗用鋁角	120			新增	-	-	-	-	-
W-25	50预制窗組裝圖	121								新增

圖則登記表
DRAWING REGISTER

工程名稱 Project Title:		年 月 日	接收日期 Receiving Date (適用於客戶圖則)							
己連拿利										
工程編號 Project No: J 861										
分發予 Distributed To		年 月 日	發出日期 Issued Date							
			24	24	24	24	24	24	24	
			10	11	11	11	11	11	11	12
		28	4	5	6	18	25	29	7	
圖則編號 Drg. No.	圖則名稱 Drawing Title	122 123 124 125 126 127	修訂編號 Revision No.							
W-25R	50预制窗組裝圖									新增
X86559-A-01X	50高脚框企									新增
X86559-A-02X	50高脚框企									新增
X86559-B-01X	50高脚框企									新增
X86559-B-02X	50高脚框企									新增
UN-TW-01X	窗玉多點鎖放樣									新增

 美特鋁質 有限公司 MIDI Aluminium Fabricator Ltd.	工程號	J861	拆圖	陳日強	24/09/27
	地盤	己連拿利	復核	謝永林	24/09/27
名稱	50窗組裝圖	顏色	UCT206165XLA-3	批准	



序號	料號	名稱	出荷	長度 (mm)	支/幅	加工說明
1	X86559	50高脚框企		1423	1	X86559-A-01
2	X86559	50高脚框企		1423	1	X86559-B-01
3	X86560	50高脚框頂	避位	537	1	X86560-A-01
4	X86558	50高脚框底	避位	527	1	X86558-A-01
		1.5mm扇撐墊巴		225.5	1	861-AB-01

窗玉用料						
序號	料號	名稱	出荷	長度 (mm)	支/幅	加工說明
5	X86553	窗玉企	45°斜口	1280	1	X86553-A-01
6	X86553	窗玉企	45°斜口	1280	1	X86553-B-01
7	X86553	窗玉橫	45°斜口	535	1	X86553-C-01
8	X86553	窗玉橫	45°斜口	535	1	X86553-D-01
9	X86554	玉玻線企	直口	1204	1	
10	X86554	玉玻線企/手柄	避位	1204	1	X86554-B-01
11	X86554	玉玻線橫	直口	423	2	
12	X86575	歐標槽拉巴		182.5	1	X86575-A-01
13	X86575	歐標槽拉巴		874.5	1	X86575-B-01
14	L00154	63x63x4.5鋁角		21.3	4	L00154-01A
15	L00154	63x63x4.5鋁角		14.4	4	L00154-01B
16	X86575	不鏽鋼扣碼墊巴		40	3	X86575-C-01

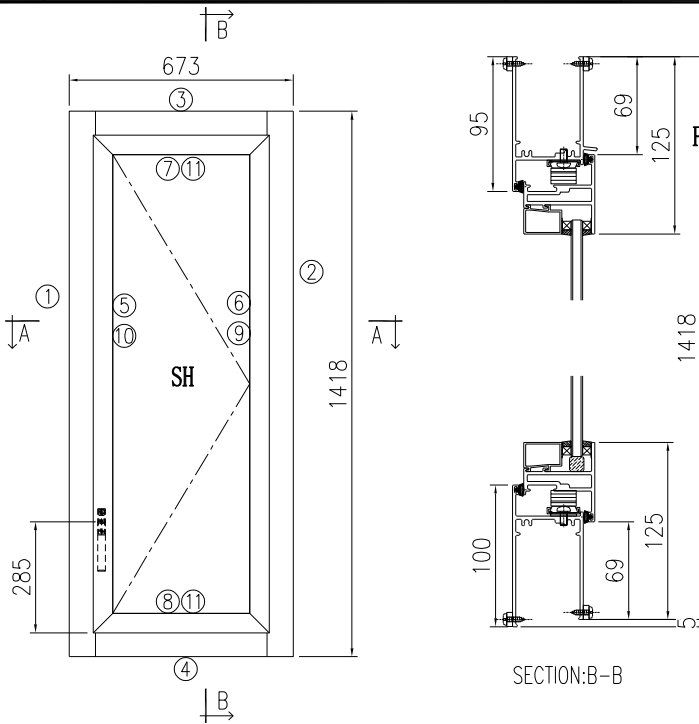
加工細則	
頂留	0 mm
底留	5 mm
企料底部開避位	mm
底橫料防水巴鋸去	mm
水線孔在企料-----	頂 <input checked="" type="checkbox"/> 底 <input checked="" type="checkbox"/>
安裝扣碼	不銹鋼扣碼TC903
多點鎖芯型號:	東城2035B
手柄型號:	東城2017-D2A
扇撐型號:	東城2021A-14"
T窗最大的開度:	
窗玉搭位數:	7mm

窗款	寬度	高度	隻/幅	撐長
50SHL窗	535.0	1280.0	1	14"

大圖版次	6版	本圖版	A版	B版		
	EI8555F	日期	24.11.29	12.06		
序號	窗号	寬度 (W)	高度 (H)	位置	幅数	樓層
1	W-04	673	1418	FLAT A	1	2F
2	W-04	673	1418	FLAT A	9	3F-12F
3	W-04	673	1418	FLAT A	9	15F-23F
				總數	19	
圖號	W-04					

依據EI8555F修改W04/W04R
分出新增W25/W25R

 美特鋁質 有限公司 MIDI Aluminium Fabricator Ltd.	工程號	J861	拆圖	陳日強	24/09/27
	地盤	己連拿利	復核	謝永林	24/09/27
名稱	50窗組裝圖	顏色	UCT206165XLA-3	批准	



注:

- 窗玉裝833-CZ1
- 窗框裝50-LC04A窗鉗
- 執手 东城2017-D2A
- 玻璃壓線 橫碰企
- 底橫需開3x15去水孔
- 窗玉搭位7mm
- 滴水線比窗玉每頭長1mm.

佛沙对应编号
FACADE CODE

PRECAST FACADE UNIT	LOCATION
PF-04A	D 2/F
PF-04	D 3/F~11/F
PF-04B	D 12/F
PF-04C	C 15/F~22/F
PF-04D	C 23/F
PF-04E	B 25/F
PF-04F	B 26/F~29/F
PF-04G	B 30/F

序號	料號	名稱	出苟	長度 (mm)	支/幅	加工說明
1	X86559	50高脚框企		1423	1	X86559-B-02
2	X86559	50高脚框企		1423	1	X86559-A-02
3	X86560	50高脚框頂	避位	537	1	X86560-A-02
4	X86558	50高脚框底	避位	527	1	X86558-A-02
		1.5mm扇撐墊巴		222.5	1	861-AB-01

窗玉用料						
序號	料號	名稱	出苟	長度 (mm)	支/幅	加工說明
5	X86553	窗玉企	45°斜口	1280	1	X86553-B-02
6	X86553	窗玉企	45°斜口	1280	1	X86553-A-01
7	X86553	窗玉橫	45°斜口	535	1	X86553-E-01
8	X86553	窗玉橫	45°斜口	535	1	X86553-F-01
9	X86554	玉玻線企	直口	1204	1	
10	X86554	玉玻線企/手柄	避位	1204	1	X86554-B-02
11	X86554	玉玻線橫	直口	423	2	
12	X86575	歐標槽拉巴		182.5	1	X86575-A-01
13	X86575	歐標槽拉巴		874.5	1	X86575-B-01
14	L00154	63x63x4.5鉛角		21.3	4	L00154-01A
15	L00154	63x63x4.5鉛角		14.4	4	L00154-01B
16	X86575	不鏽鋼扣碼墊巴		40	3	X86575-C-01

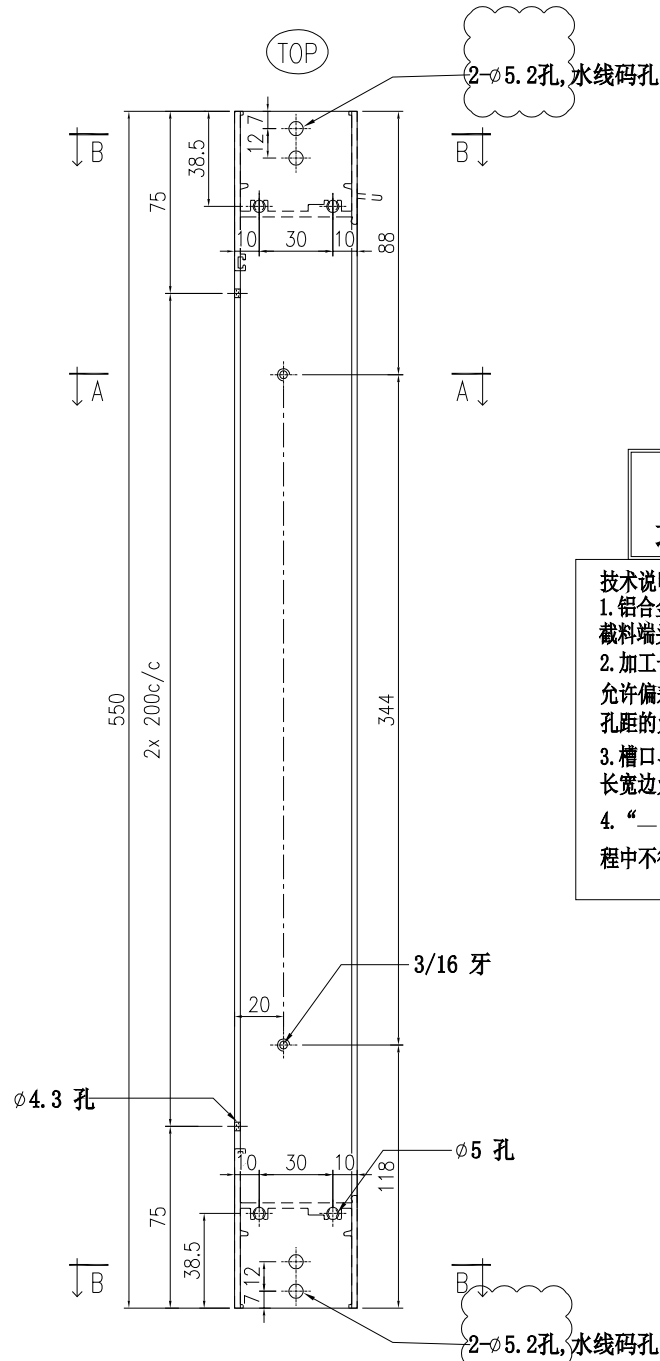
加工細則				
頂留				0 mm
底留				5 mm
企料底部開避位				mm
底橫料防水巴鋸去				mm
水線孔在企料-----	頂	✓	底	✓
安裝扣碼				不銹鋼扣碼TC903
多點鎖芯型號:				東城2035B
手柄型號:				東城2017-D2A
扇撐型號:				東城2021A-14"
T窗最大的開度:				
窗玉搭位數:				7mm
窗款	寬度	高度	隻/幅	撐長
50SHR窗	535.0	1280.0	1	14"

序號	窗号	寬度 (W)	高度 (H)	位置	幅数	樓層
1	W-04R	673	1418	FLAT D	10	2/F~12/F
2	W-04R	673	1418	FLAT C	9	15/F~23/F
3	W-04R	673	1418	FLAT B	0	25/F~30/F
				總數	19	
圖號	W-04R					

依據EI8555F修改W04/W04R
分出新增W25/W25R

 美特鋁質 有限公司 MIDI Aluminium Fabricator Ltd.		類別		物料號	
修改	A	制圖	陳日強	圖號	X86551-A
日期	24.12.05	復核	謝永林	數量	
		批准		位置	-

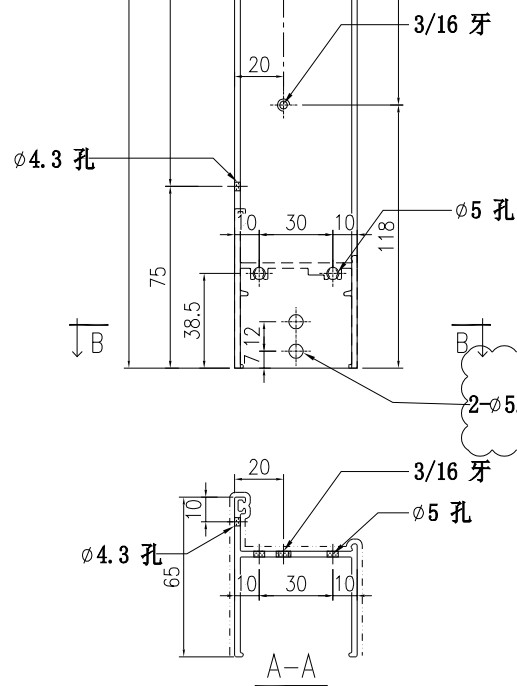
版次	編號	長度DIM. A	DIM. B	DIM. C	DIM. D	DIM. E	數量	位置
0	X86551-A-01	550	-	-			54	RSMRR AT 2/F~32/F



**依據EI8555F修改
地盤反饋改水線碼孔**

技術說明:

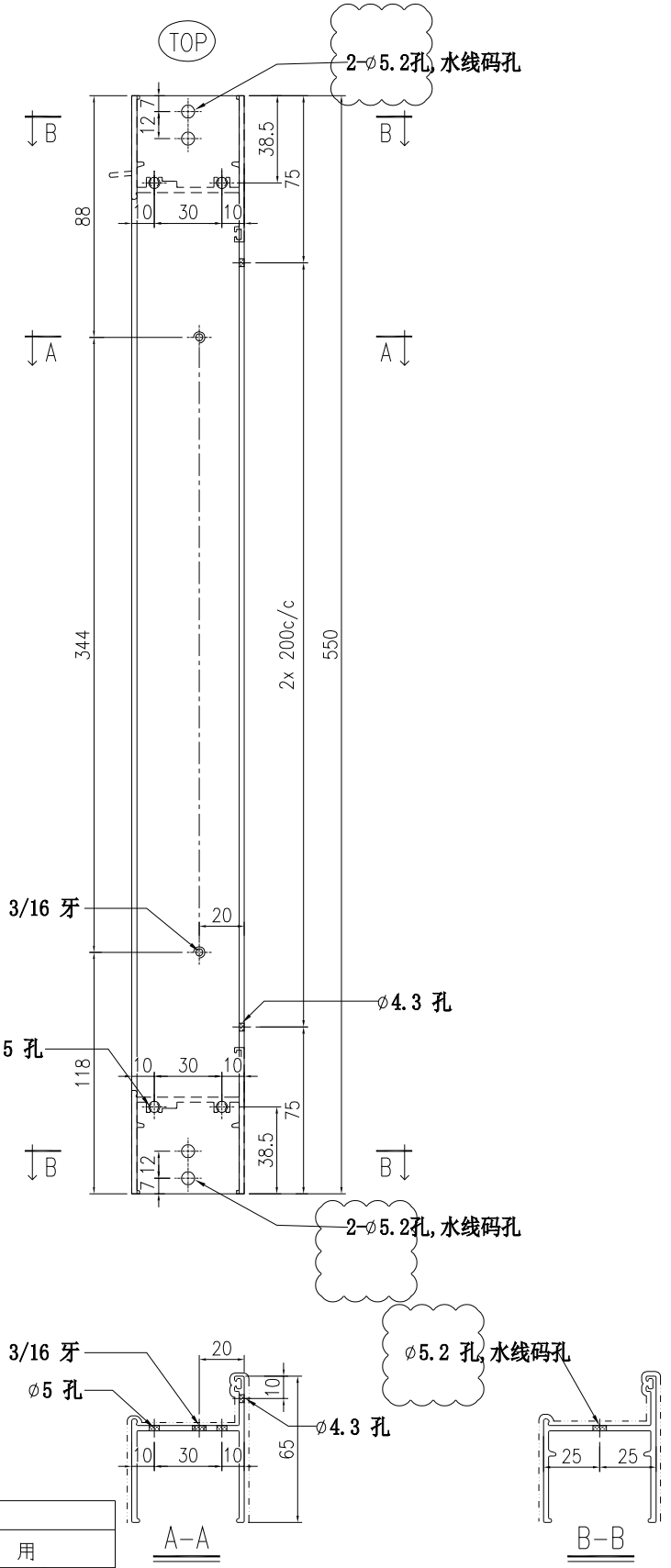
1. 鋁合金型材截料之前應進行校直調整，截料端頭不應有加工變形，並應去除毛刺；
2. 加工長度允許偏差為±0.5mm，端頭斜度的允許偏差為±0.25°，孔位的允許偏差為±0.3mm，孔距的允許偏差為±0.3mm，累計偏差為±0.5mm；
3. 槽口、豁口的長寬邊允許偏差為+0.5mm，榫頭的長寬邊允許偏差為-0.5mm，中心線允許偏差都為±0.5mm；
4. “——”為外露噴塗裝飾面，應貼保護膜，加工過程中不得破壞裝飾面，加工完畢須標示代號及長度。



工程號	J861	地盤	
名稱	50框企	採用	
材料	X86551	地盤	
顏色	UCT206165XLA-3	工廠	

 美特鋁質 有限公司 MIDI Aluminium Fabricator Ltd.				類別		物料號	
修改	A			制圖	陳日強	圖號	X86551-B
日期	24.12.05			復核	謝永林	數量	
				批准		位置	-

版次	编号	长度DIM. A	DIM. B	DIM. C	DIM. D	DIM. E	数量	位置
0	X86551-B-01	550	-	-			54	RSMRR AT 2/F~32/F



依據EI8555F修改
 地盤反饋改水線碼孔

技术说明:
 1. 铝合金型材截料之前应进行校直调整, 截料端头不应有加工变形, 并应去除毛刺;
 2. 加工长度允许偏差为±0.5mm, 端头斜度的允许偏差为±0.25°, 孔位的允许偏差为±0.3mm, 孔距的允许偏差为±0.3mm, 累计偏差为±0.5mm;
 3. 槽口、豁口的长宽边允许偏差为+0.5mm, 榫头的长宽边允许偏差为-0.5mm, 中心线允许偏差都为±0.5mm;
 4. “——”为外露喷涂装饰面, 应贴保护膜, 加工过程中不得破坏装饰面, 加工完毕须标示代号及长度。

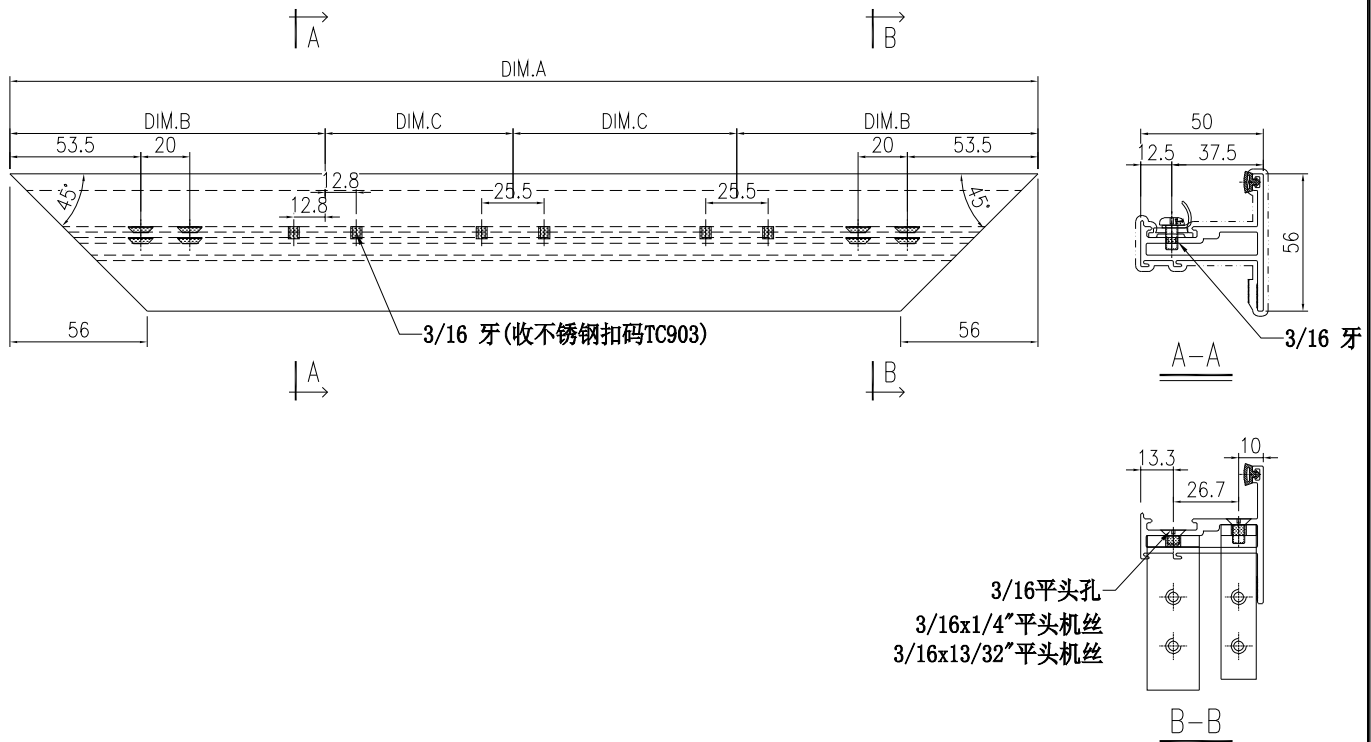
工程號	J861	地盤	
名稱	50框企	採用	
材料	X86551	地盤	
顏色	UCT206165XLA-3	工廠	

 美特鋁質 有限公司 MIDI Aluminium Fabricator Ltd.				類別		物料號	
修改	A			制圖	陳日強	圖號	X86553-A
日期	24.12.05			復核	謝永林	數量	
				批准		位置	-

版次	编号	长度DIM. A	DIM. B	DIM. C	DIM. D	DIM. E	数量	位置
0	X86553-A-01	1280	150	490			19	FLAT A 2/F ~23/F
0	X86553-A-01	1280	150	490			10	FLAT D 2/F ~12/F
0	X86553-A-01	1280	150	490			9	FLAT C 15/F ~23/F
0	X86553-A-01x	1380	150	540			6	FLAT B 25/F ~30/F
0	X86553-A-01	1280	150	490			9	FLAT D 2/F ~12/F
0	X86553-A-01	1280	150	490			9	FLAT A 2/F ~12/F
0	X86553-A-01x	1380	150	540			6	FLAT A 25/F ~30/F

**依據EI8555F修改
數量與尺寸**

68



技术说明:

1. 铝合金型材截料之前应进行校直调整, 截料端头不应有加工变形, 并应去除毛刺;
2. 加工长度允许偏差为±0.5mm, 端头斜度的允许偏差为±0.25°, 孔位的允许偏差为±0.3mm, 孔距的允许偏差为±0.3mm, 累计偏差为±0.5mm;
3. 槽口、豁口的长宽边允许偏差为+0.5mm, 榫头的长宽边允许偏差为-0.5mm, 中心线允许偏差都为±0.5mm;
4. “——”为外露喷涂装饰面, 应贴保护膜, 加工过程中不得破坏装饰面, 加工完毕须标示代号及长度。

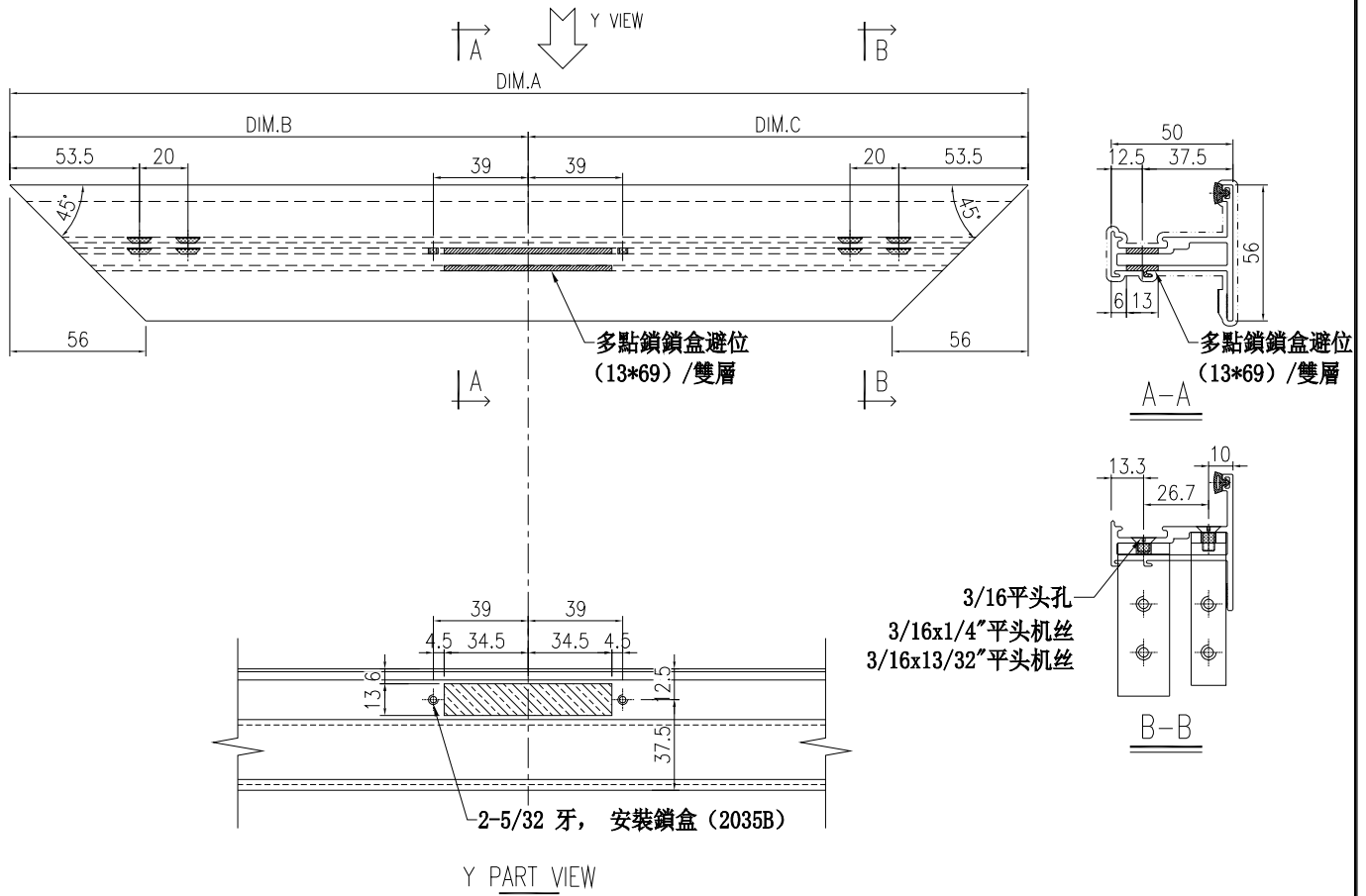
工程號	J861	地盤	
名稱	50窗玉企	採用	
材料	X86553	地盤	
顏色	UCT206165XLA-3	工廠	

 美特鋁質 有限公司 MIDI Aluminium Fabricator Ltd.		類別		物料號	
修改	A	制圖	陳日強	圖號	X86553-B
日期	24.12.05	復核	謝永林	數量	
		批准		位置	-

版次	编号	长度DIM. A	DIM. B	DIM. C	DIM. D	DIM. E	数量	位置
0	X86553-B-01	1280	995	285			19	FLAT A 2/F ~23
0	X86553-B-01	1280	995	285			9	FLAT D 2/F ~12/F
0	X86553-B-01x	1380	1095	285			6	FLAT A 25/F ~30/F
0	X86553-B-02	1280	285	995			10	FLAT D 2/F ~12/F
0	X86553-B-02	1280	285	995			9	FLAT C 15/F ~23/F
0	X86553-B-02x	1380	285	1095			6	FLAT B 25/F ~30/F
0	X86553-B-02	1280	285	995			9	FLAT A 2/F ~12/F

**依據EI8555F修改
數量與尺寸**

68



技术说明:

1. 铝合金型材截料之前应进行校直调整, 截料端头不应有加工变形, 并应去除毛刺;
2. 加工长度允许偏差为±0.5mm, 端头斜度的允许偏差为±0.25°, 孔位的允许偏差为±0.3mm, 孔距的允许偏差为±0.3mm, 累计偏差为±0.5mm;
3. 槽口、豁口的长宽边允许偏差为+0.5mm, 榫头的长宽边允许偏差为-0.5mm, 中心线允许偏差都为±0.5mm;
4. "——" 为外露喷涂装饰面, 应贴保护膜, 加工过程中不得破坏装饰面, 加工完毕须标示代号及长度。

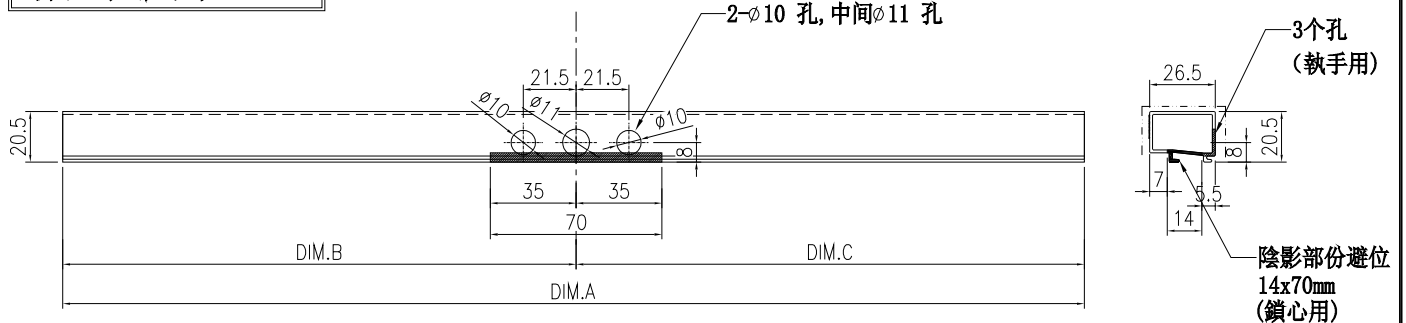
工程號	J861	地盤	
名稱	50窗玉企	採用	
材料	X86553	地盤	
顏色	UCT206165XLA-3	工廠	

 美特鋁質 有限公司 MIDI Aluminium Fabricator Ltd.				類別		物料號	
修改	A			制圖	陳日強	圖號	X86554-B
日期	24.12.05			復核	謝永林	數量	
				批准		位置	-

版次	编号	长度DIM. A	DIM. B	DIM. C	DIM. D	DIM. E	数量	位置
0	X86554-B-01	1204	957	247			19	FLAT A 2/F ~23/F
0	X86554-B-01	1204	957	247			9	FLAT D 2/F ~12/F
0	X86554-B-01x	1304	1057	247			6	FLAT A 25/F ~30/F
~~~~~								
0	X86554-B-02	1204	247	957			10	FLAT D 2/F ~12/F
0	X86554-B-02	1204	247	957			9	FLAT C 15/F ~23/F
0	X86554-B-02x	1304	247	1057			6	FLAT B 25/F ~30/F
0	X86554-B-02	1204	247	957			9	FLAT A 2/F ~12/F
0	X86554-B-03	1560.9	1318.7	242.2			2	FLAT A 31/F , 32/F
0	X86554-B-04	1560.9	242.2	1318.7			2	FLAT A 31/F , 32/F

72

**依據EI8555F修改  
數量與尺寸**

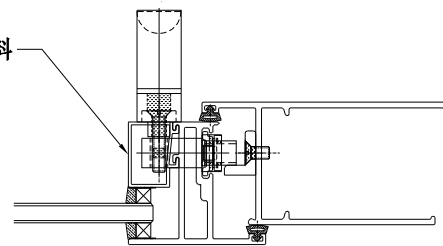


加工顺序 1. 先避位 2. 再钻孔

**技术说明:**

1. 铝合金型材截料之前应进行校直调整, 截料端头不应有加工变形, 并应去除毛刺;
2. 加工长度允许偏差为±0.5mm, 端头斜度的允许偏差为±0.25°, 孔位的允许偏差为±0.3mm, 孔距的允许偏差为±0.3mm, 累计偏差为±0.5mm;
3. 槽口、豁口的长宽边允许偏差为+0.5mm, 榫头的长宽边允许偏差为-0.5mm, 中心线允许偏差都为±0.5mm;
4. “—”为外露喷涂装饰面, 应贴保护膜, 加工过程中不得破坏装饰面, 加工完毕须标示代号及长度。

本物料

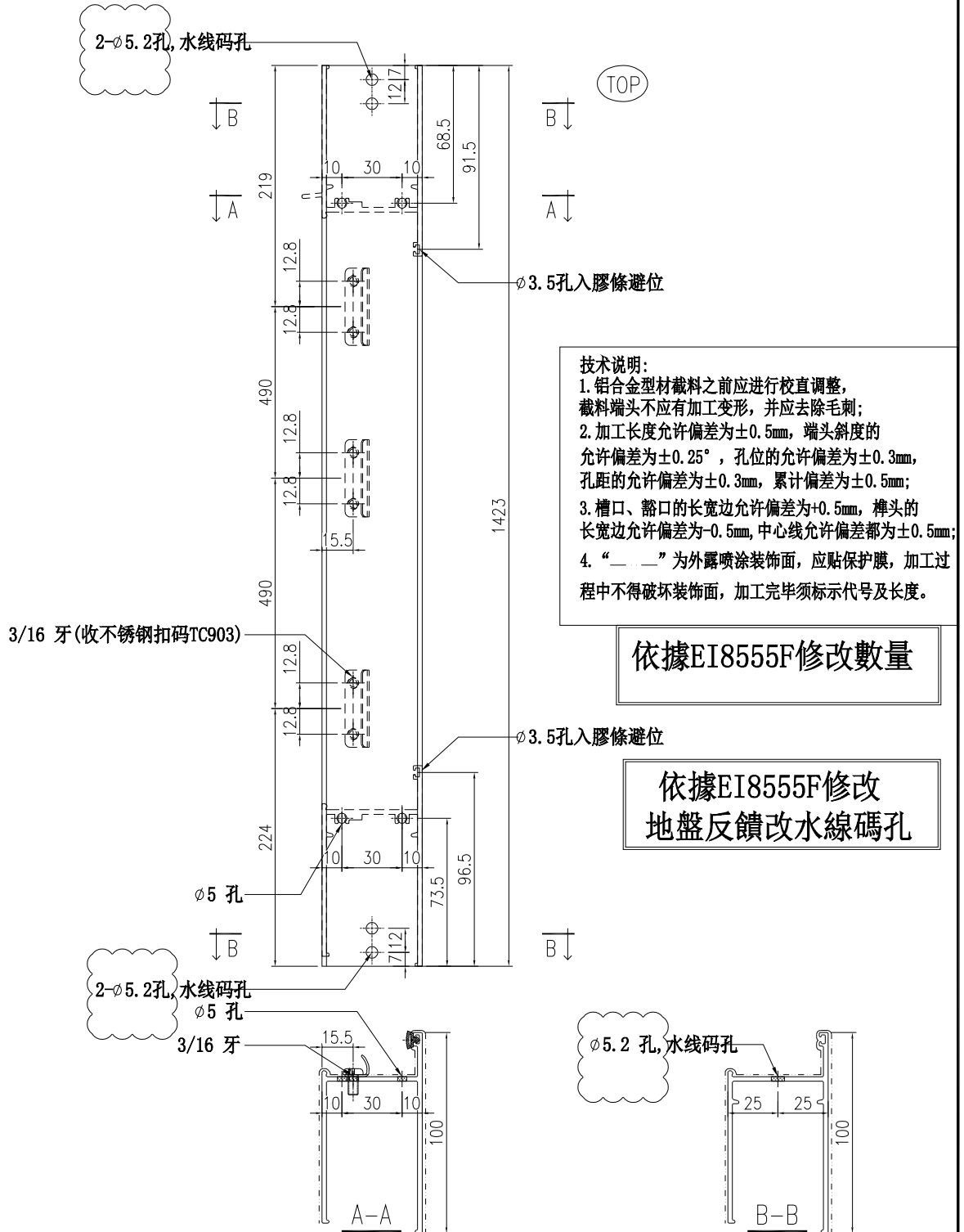


组装示意

工程號	J861	地盤	
名稱	玻璃压线	採用	
材料	X86554	地盤	
顏色	UCT206165XLA-3	工廠	



 <b>美特鋁質</b> 有限公司 MIDI Aluminium Fabricator Ltd.			類別		物料號			
修改	A		制圖	陳日強	圖號	X86559-A-02		
日期	24.12.05		復核	謝永林	數量	-		
			批准		位置	-		
版次	編號	長度DIM. A	DIM. B	DIM. C	DIM. D	DIM. E	數量	位置
0	X86559-A-02	1423	-	-			10	FLAT D 2/F ~12/F
0	X86559-A-02	1423	-	-			9	FLAT C 15/F ~23/F
0	X86559-A-02	1423	-	-			0	FLAT B 25/F ~30/F
0	X86559-A-02	1423	-	-			9	FLAT A 2/F ~12/F



**技術說明:**

1. 鋁合金型材截料之前應進行校直調整, 截料端頭不應有加工變形, 並應去除毛刺;
2. 加工長度允許偏差為±0.5mm, 端頭斜度的允許偏差為±0.25°, 孔位的允許偏差為±0.3mm, 孔距的允許偏差為±0.3mm, 累計偏差為±0.5mm;
3. 槽口、豁口的長寬邊允許偏差為+0.5mm, 榫頭的長寬邊允許偏差為-0.5mm, 中心線允許偏差都為±0.5mm;
4. “——”為外露噴塗裝飾面, 應貼保護膜, 加工過程中不得破壞裝飾面, 加工完畢須標示代號及長度。

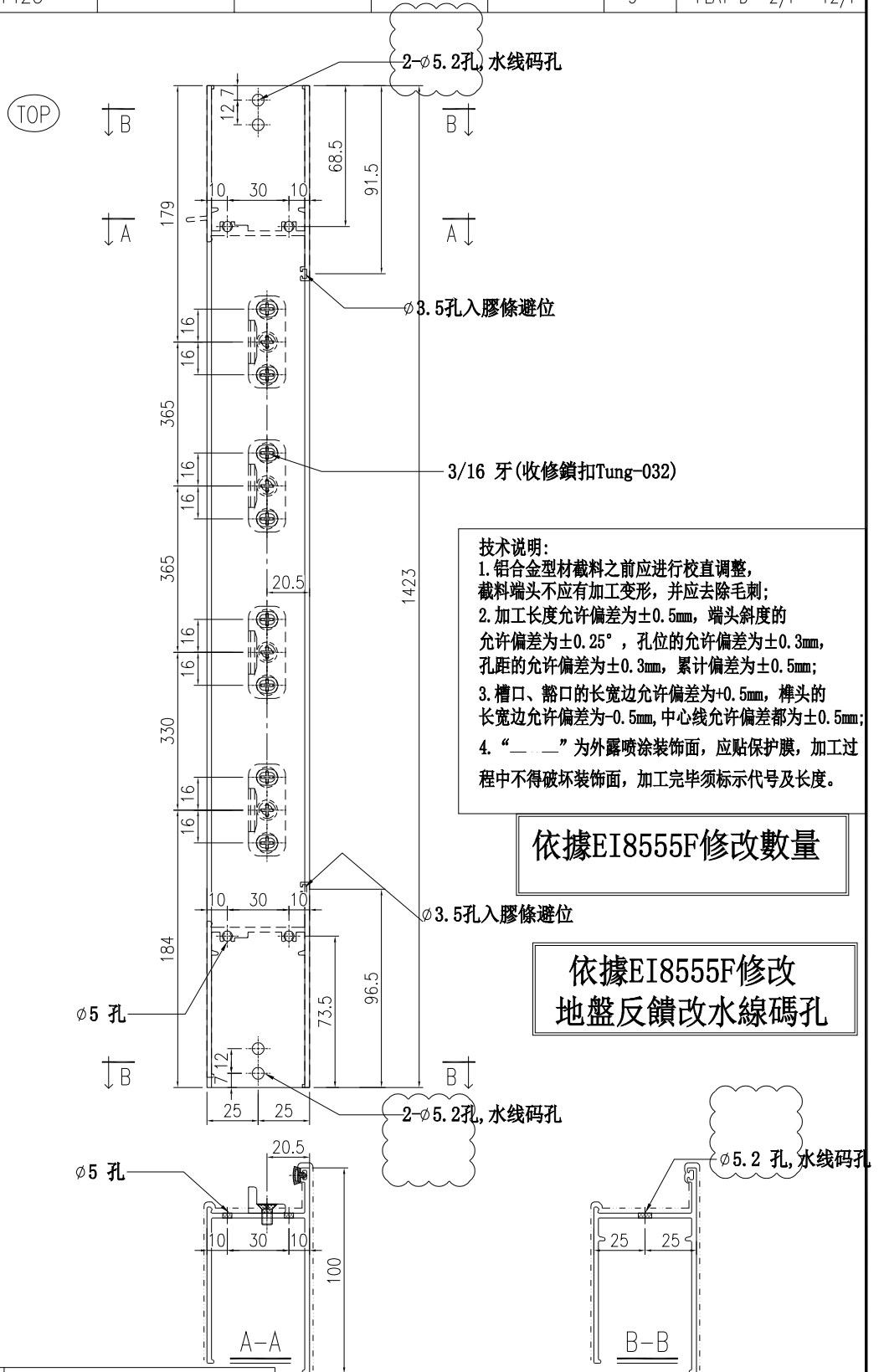
依據EI8555F修改數量

依據EI8555F修改  
地盤反饋改水線碼孔

工程號	J861	地盤	
名稱	50高腳框企		採用
材料	X86559	地盤	
顏色	UCT206165XLA-3	工廠	

 美特鋁質 有限公司 MIDI Aluminium Fabricator Ltd.		類別		物料號	
修改	A	制圖	陳日強	圖號	X86559-B-01
日期	24.12.05	復核	謝永林	數量	-
		批准		位置	-

版次	編號	長度DIM. A	DIM. B	DIM. C	DIM. D	DIM. E	數量	位置
0	X86559-B-01	1423	-	-			19	FLAT A 2/F ~23/F
0	X86559-B-01	1423	-	-			9	FLAT D 2/F ~12/F



**技術說明:**

1. 鋁合金型材截料之前應進行校直調整, 截料端頭不應有加工變形, 並應去除毛刺;
2. 加工長度允許偏差為±0.5mm, 端頭斜度的允許偏差為±0.25°, 孔位的允許偏差為±0.3mm, 孔距的允許偏差為±0.3mm, 累計偏差為±0.5mm;
3. 槽口、豁口的長寬邊允許偏差為+0.5mm, 榫頭的長寬邊允許偏差為-0.5mm, 中心線允許偏差都為±0.5mm;
4. “——”為外露噴塗裝飾面, 應貼保護膜, 加工過程中不得破壞裝飾面, 加工完畢須標示代號及長度。

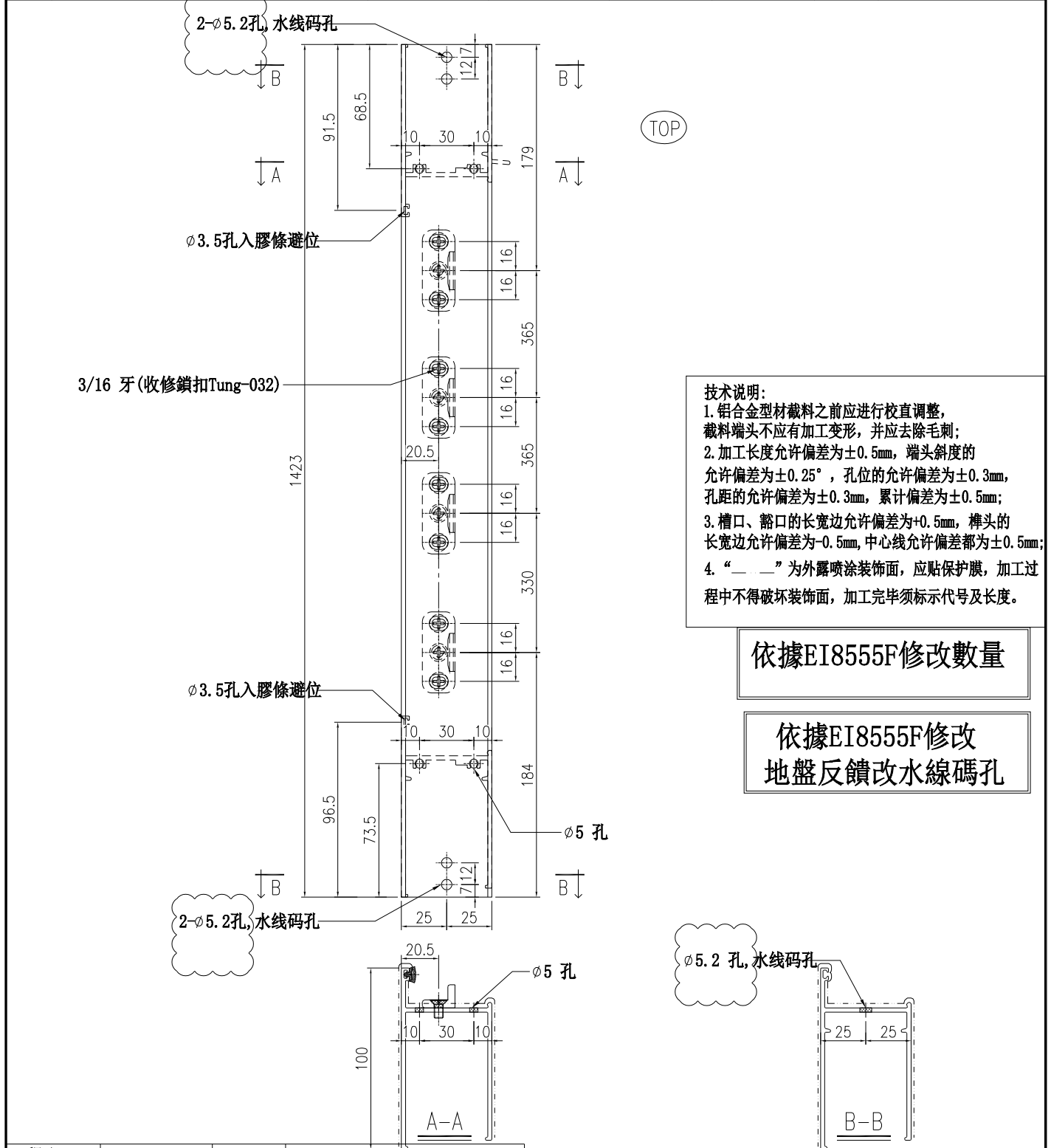
依據EI8555F修改數量

依據EI8555F修改  
地盤反饋改水線碼孔

工程號	J861	地盤	
名稱	50高腳框企	採用	
材料	X86559	地盤	
顏色	UCT206165XLA-3	工廠	

 美特鋁質 有限公司 MIDI Aluminium Fabricator Ltd.		類別		物料號	
修改	A	制圖	陳日強	圖號	X86559-B-02
日期	24.12.05	復核	謝永林	數量	-
		批准		位置	-

版次	編號	長度DIM. A	DIM. B	DIM. C	DIM. D	DIM. E	數量	位置
0	X86559-B-02	1423	-	-			10	FLAT D 2/F ~12/F
0	X86559-B-02	1423	-	-			9	FLAT C 15/F ~23/F
0	X86559-B-02	1423	-	-			0	FLAT B 25/F ~30/F
0	X86559-B-02	1423	-	-			9	FLAT A 2/F ~12/F

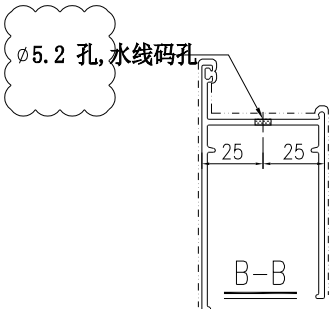


**技術說明:**

1. 鋁合金型材截料之前應進行校直調整, 截料端頭不應有加工變形, 並應去除毛刺;
2. 加工長度允許偏差為±0.5mm, 端頭斜度的允許偏差為±0.25°, 孔位的允許偏差為±0.3mm, 孔距的允許偏差為±0.3mm, 累計偏差為±0.5mm;
3. 槽口、豁口的長寬邊允許偏差為+0.5mm, 榫頭的長寬邊允許偏差為-0.5mm, 中心線允許偏差都為±0.5mm;
4. “——”為外露噴塗裝飾面, 應貼保護膜, 加工過程中不得破壞裝飾面, 加工完畢須標示代號及長度。

依據EI8555F修改數量

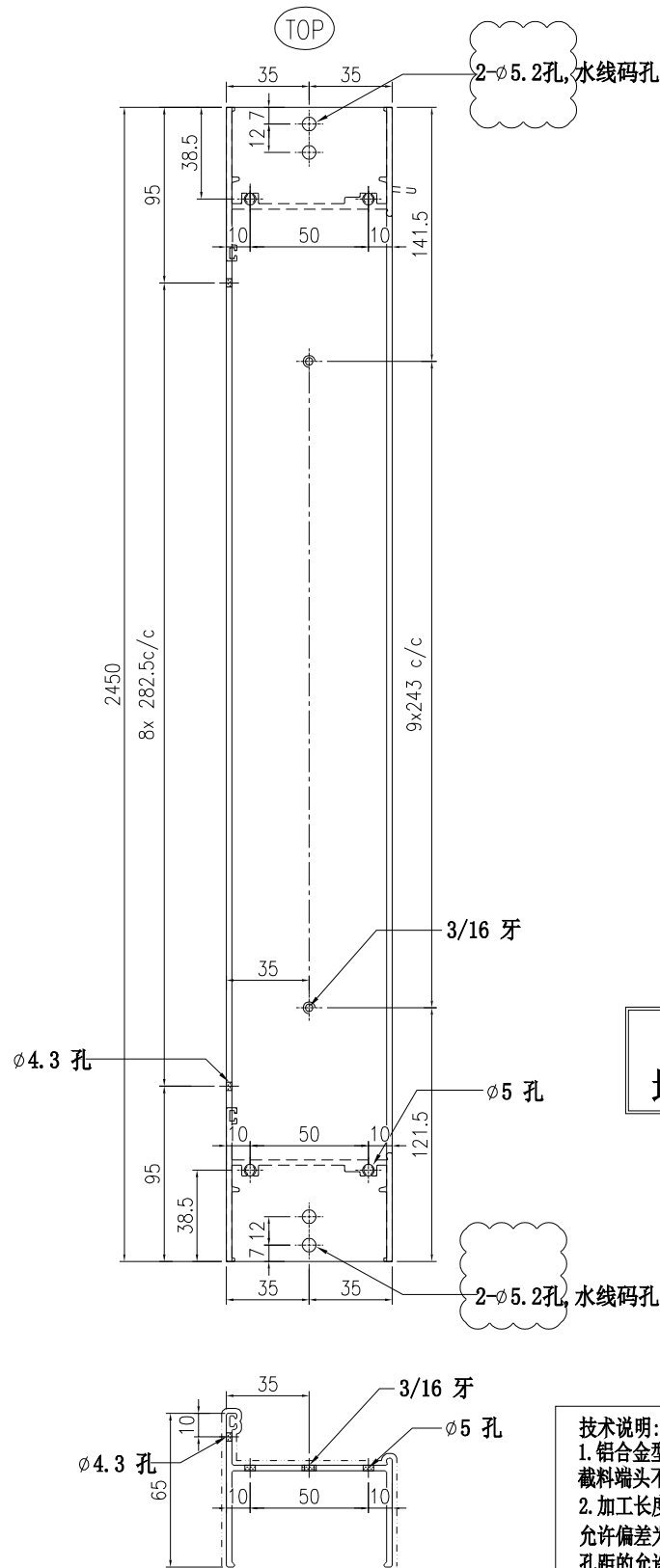
依據EI8555F修改  
地盤反饋改水線碼孔



工程號	J861	地盤	
名稱	50高腳框企	採用	
材料	X86559	地盤	
顏色	UCT206165XLA-3	工廠	

 美特鋁質 有限公司 MIDI Aluminium Fabricator Ltd.		類別		物料號	
修改	A	制圖	陳日強	圖號	X86561-A-01
日期	24.12.05	復核	謝永林	數量	
		批准		位置	-

版次	编号	长度DIM. A	DIM. B	DIM. C	DIM. D	DIM. E	数量	位置
0	X86561-A-01	2450	-	-			34	A/C ROOM 15~32/F



依據EI8555F修改  
地盤反饋改水線碼孔

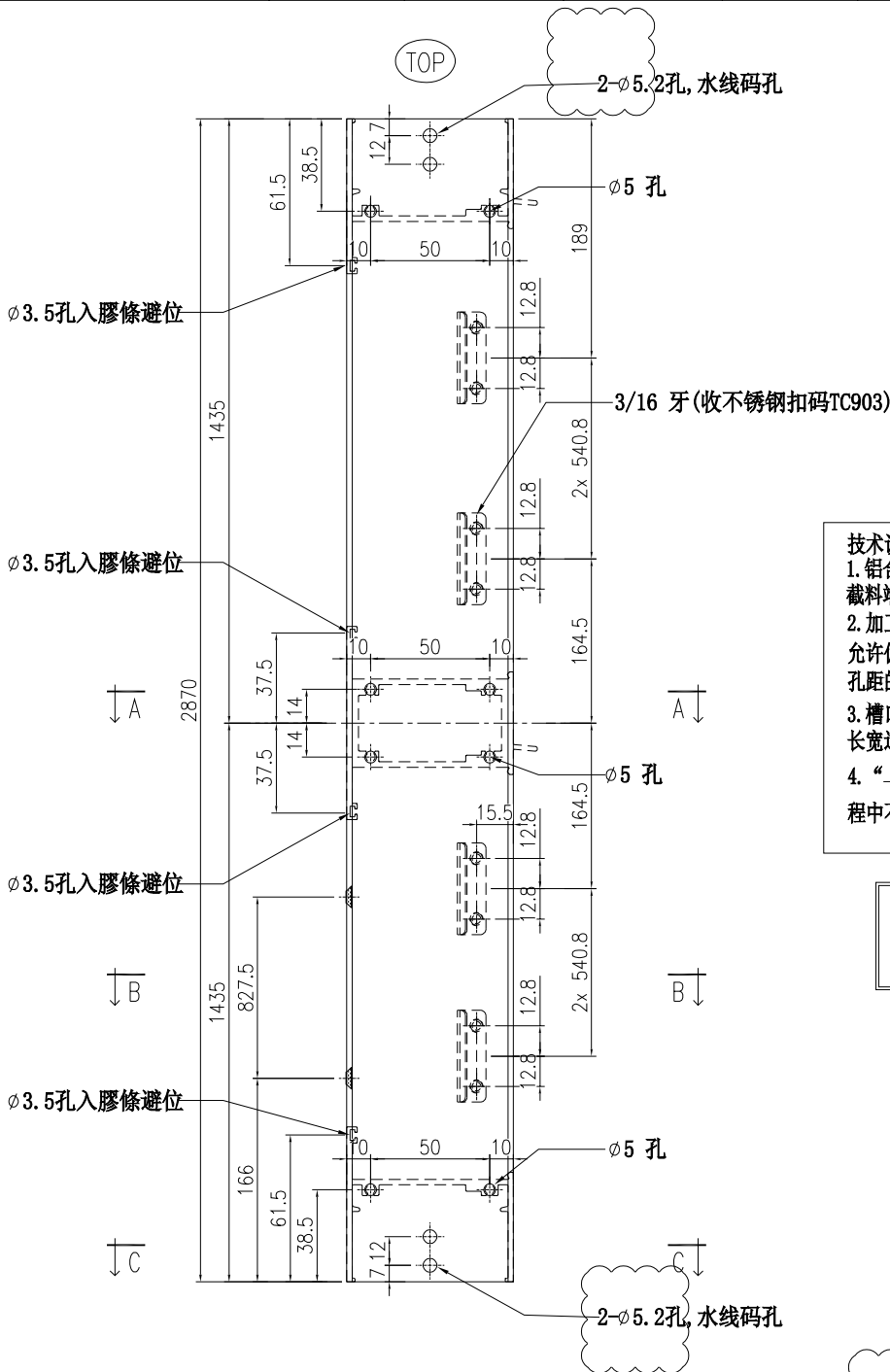
技术说明:

1. 铝合金型材截料之前应进行校直调整, 截料端头不应有加工变形, 并应去除毛刺;
2. 加工长度允许偏差为±0.5mm, 端头斜度的允许偏差为±0.25°, 孔位的允许偏差为±0.3mm, 孔距的允许偏差为±0.3mm, 累计偏差为±0.5mm;
3. 槽口、豁口的长宽边允许偏差为+0.5mm, 榫头的长宽边允许偏差为-0.5mm, 中心线允许偏差都为±0.5mm;
4. “——”为外露喷涂装饰面, 应贴保护膜, 加工过程中不得破坏装饰面, 加工完毕须标示代号及长度。

工程號	J861	地盤	
名稱	70框企	採用	
材料	X86561	地盤	
顏色	UCT206165XLA-3	工廠	

 美特鋁質 有限公司 MIDI Aluminium Fabricator Ltd.		類別		物料號	
修改	A	制圖	陳日強	圖號	X86561-A-03
日期	24.12.05	復核	謝永林	數量	
		批准		位置	-

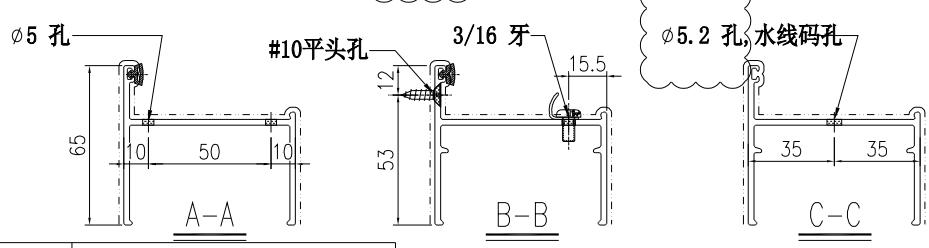
版次	編號	長度DIM. A	DIM. B	DIM. C	DIM. D	DIM. E	數量	位置
0	X86561-A-03	2870	-	-			9	STAIRCASE 3/F~22/F



**技術說明:**

1. 鋁合金型材截料之前應進行校直調整，截料端頭不應有加工變形，並應去除毛刺；
2. 加工長度允許偏差為±0.5mm，端頭斜度的允許偏差為±0.25°，孔位的允許偏差為±0.3mm，孔距的允許偏差為±0.3mm，累計偏差為±0.5mm；
3. 槽口、豁口的長寬邊允許偏差為+0.5mm，榫頭的長寬邊允許偏差為-0.5mm，中心線允許偏差都為±0.5mm；
4. “——”為外露噴塗裝飾面，應貼保護膜，加工過程中不得破壞裝飾面，加工完畢須標示代號及長度。

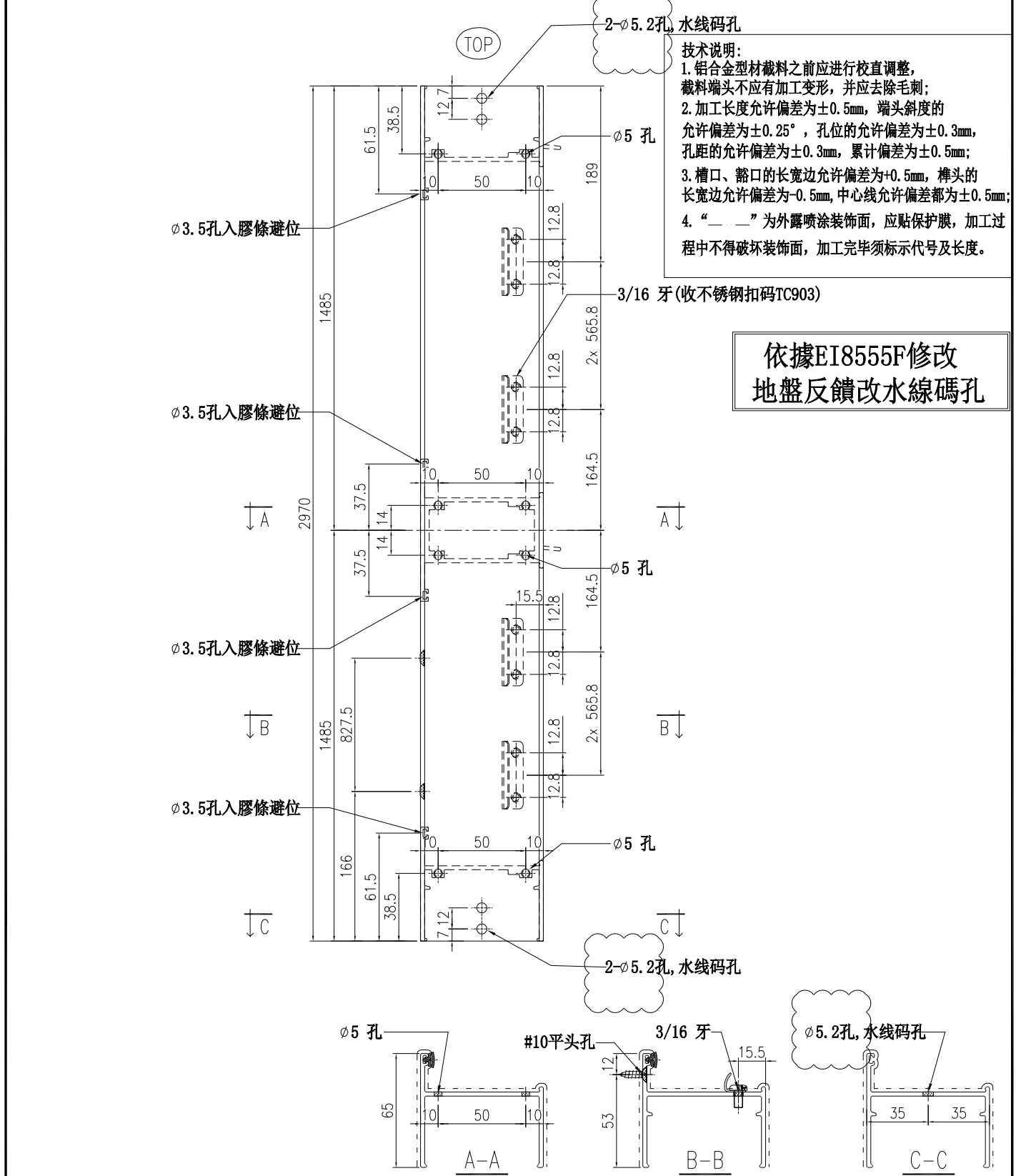
依據EI8555F修改  
 地盤反饋改水線碼孔



工程號	J861	地盤	
名稱	70框企	採用	
材料	X86561	地盤	
顏色	UCT206165XLA-3	工廠	

 <b>美特鋁質</b> 有限公司 MIDI Aluminium Fabricator Ltd.		類別		物料號	
修改	A	制圖	陳日強	圖號	X86561-A-04
日期	24.12.05	復核	謝永林	數量	
		批准		位置	-

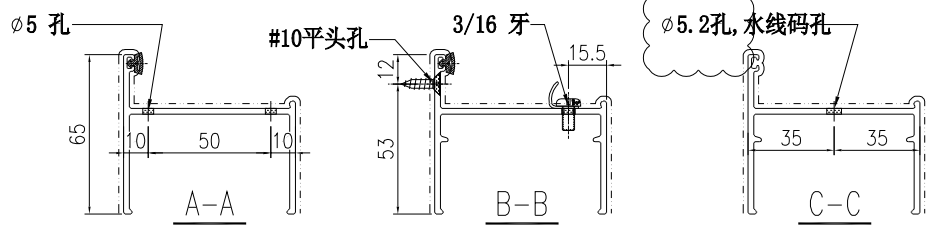
版次	編號	長度DIM. A	DIM. B	DIM. C	DIM. D	DIM. E	數量	位置
0	X86561-A-04	2970	-	-			4	STAIRCASE 25F~31F



技術說明:

1. 鋁合金型材截料之前應進行校直調整, 截料端頭不應有加工變形, 並應去除毛刺;
2. 加工長度允許偏差為±0.5mm, 端頭斜度的允許偏差為±0.25°, 孔位的允許偏差為±0.3mm, 孔距的允許偏差為±0.3mm, 累計偏差為±0.5mm;
3. 槽口、豁口的長寬邊允許偏差為+0.5mm, 榫頭的長寬邊允許偏差為-0.5mm, 中心線允許偏差都為±0.5mm;
4. “——”為外露噴塗裝飾面, 應貼保護膜, 加工過程中不得破壞裝飾面, 加工完畢須標示代號及長度。

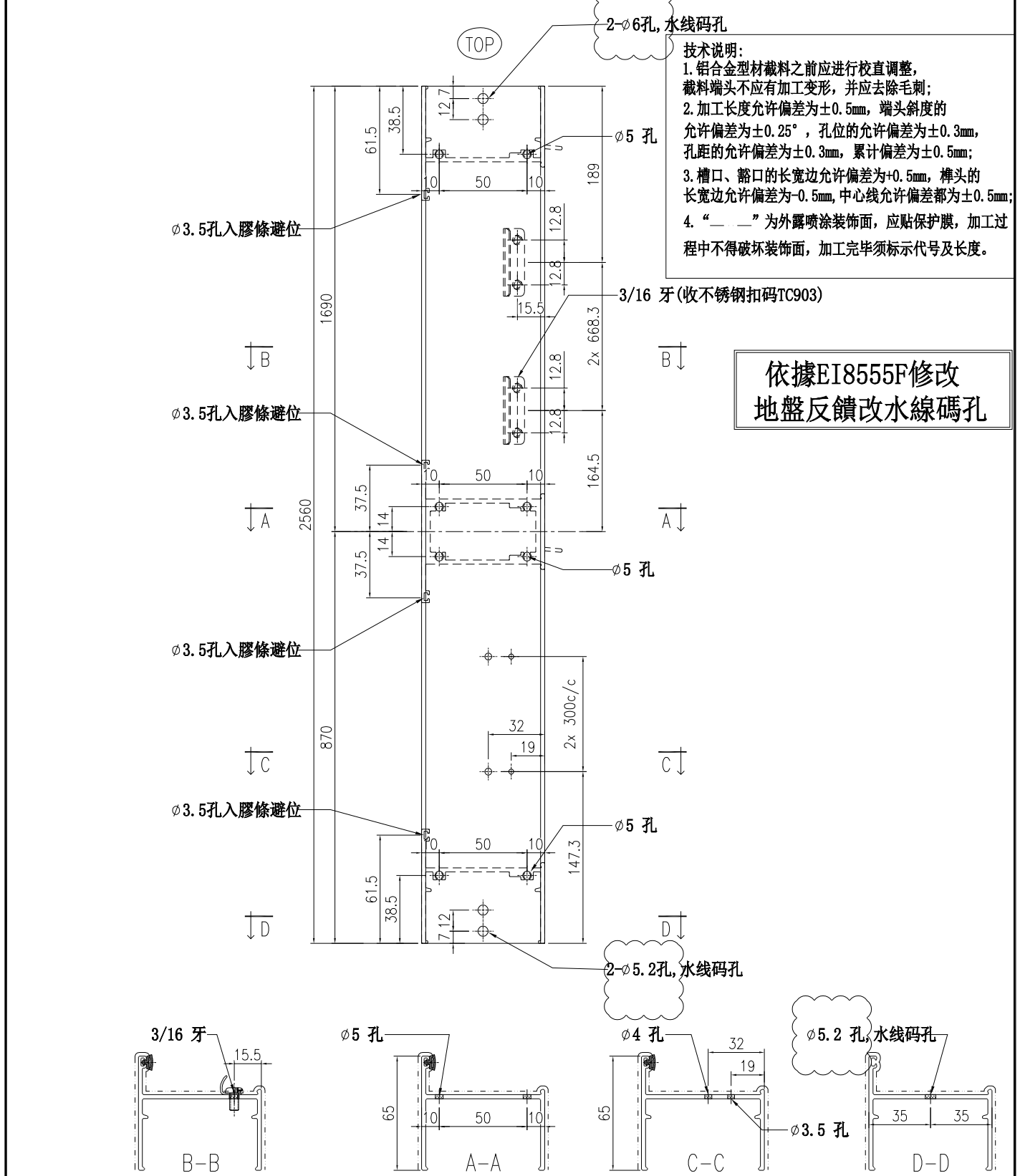
依據EI8555F修改  
地盤反饋改水線碼孔



工程號	J861	地盤	
名稱	70框企	採用	
材料	X86561	地盤	
顏色	UCT206165XLA-3	工廠	

 <b>美特鋁質</b> 有限公司 MIDI Aluminium Fabricator Ltd.		類別		物料號	
修改	A	制圖	陳日強	圖號	X86561-A-05
日期	24.12.05	復核	謝永林	數量	
		批准		位置	-

版次	編號	長度DIM. A	DIM. B	DIM. C	DIM. D	DIM. E	數量	位置
0	X86561-A-05	2560	-	-			2	FLAT A 31/F, 32/F



**技术说明:**

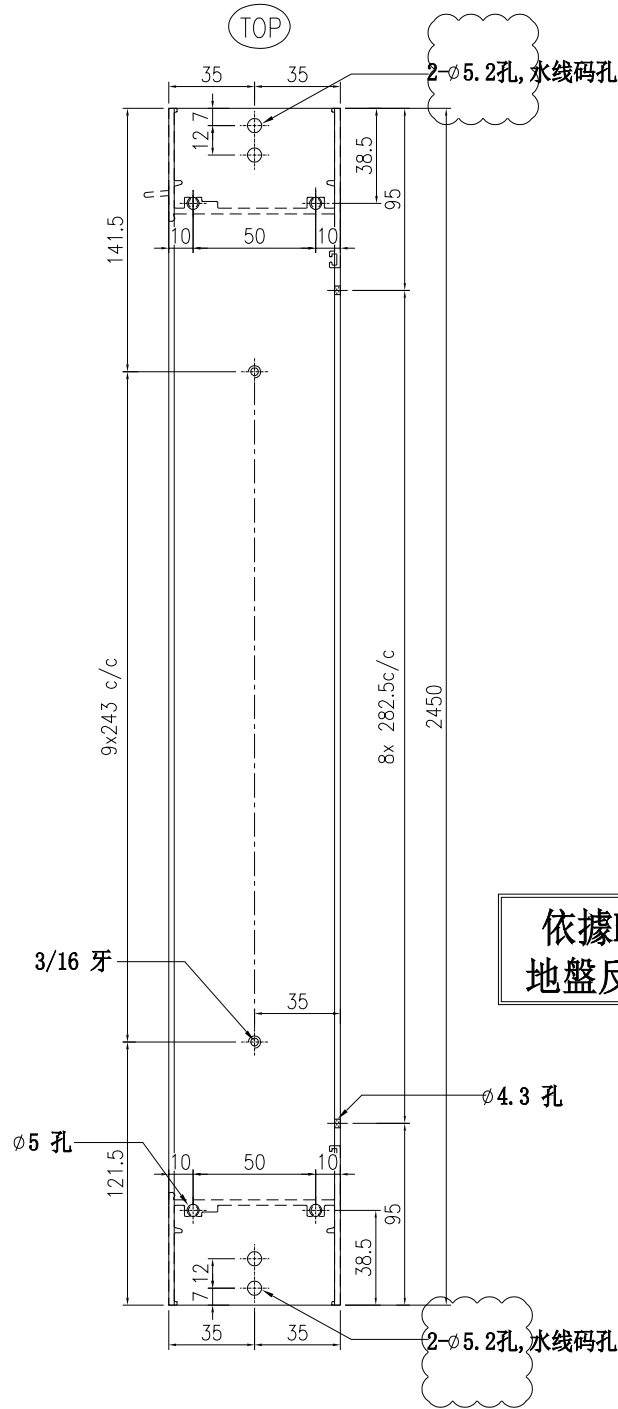
1. 铝合金型材截料之前应进行校直调整, 截料端头不应有加工变形, 并应去除毛刺;
2. 加工长度允许偏差为±0.5mm, 端头斜度的允许偏差为±0.25°, 孔位的允许偏差为±0.3mm, 孔距的允许偏差为±0.3mm, 累计偏差为±0.5mm;
3. 槽口、豁口的长宽边允许偏差为+0.5mm, 榫头的长宽边允许偏差为-0.5mm, 中心线允许偏差都为±0.5mm;
4. “——”为外露喷涂装饰面, 应贴保护膜, 加工过程中不得破坏装饰面, 加工完毕须标示代号及长度。

**依據EI8555F修改  
地盤反饋改水線碼孔**

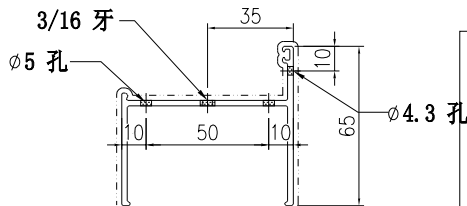
工程號	J861	地盤	
名稱	70框企	採用	
材料	X86561	地盤	
顏色	UCT206165XLA-3	工廠	

 <b>美特鋁質</b> 有限公司 MIDI Aluminium Fabricator Ltd.		類別		物料號	
修改	A	制圖	陳日強	圖號	X86561-B-01
日期	24.12.05	復核	謝永林	數量	
		批准		位置	-

版次	编号	长度DIM. A	DIM. B	DIM. C	DIM. D	DIM. E	数量	位置
0	X86561-B-01	2450	-	-			34	A/C ROOM 15~32/F



**依據EI8555F修改  
地盤反饋改水線碼孔**



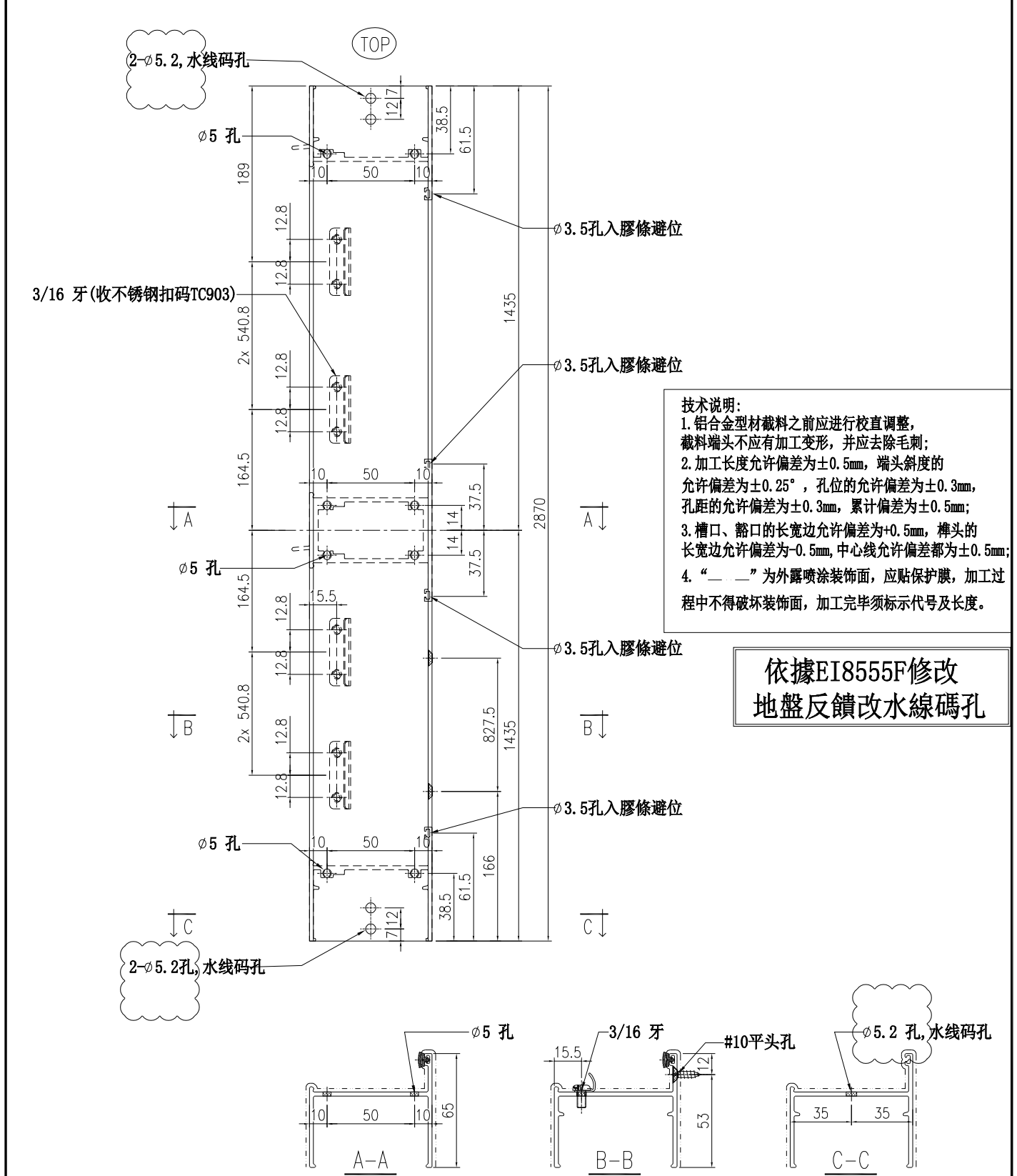
**技术说明:**

1. 铝合金型材截料之前应进行校直调整, 截料端头不应有加工变形, 并应去除毛刺;
2. 加工长度允许偏差为±0.5mm, 端头斜度的允许偏差为±0.25°, 孔位的允许偏差为±0.3mm, 孔距的允许偏差为±0.3mm, 累计偏差为±0.5mm;
3. 槽口、豁口的长宽边允许偏差为+0.5mm, 榫头的长宽边允许偏差为-0.5mm, 中心线允许偏差都为±0.5mm;
4. “——”为外露喷涂装饰面, 应贴保护膜, 加工过程中不得破坏装饰面, 加工完毕须标示代号及长度。

工程號	J861	地盤	
名稱	70框企	採用	
材料	X86561	地盤	
顏色	UCT206165XLA-3	工廠	

 美特鋁質 有限公司 MIDI Aluminium Fabricator Ltd.			類別		物料號	
修改	A		制圖	陳日強	圖號	X86561-B-03
日期	24.12.05		復核	謝永林	數量	
			批准		位置	-

版次	编号	长度DIM. A	DIM. B	DIM. C	DIM. D	DIM. E	数量	位置
0	X86561-B-03	2870	-	-			9	STAIRCASE 3/F~22/F



依據EI8555F修改  
地盤反饋改水線碼孔

工程號	J861	地盤	
名稱	70框企	採用	
材料	X86561	地盤	
顏色	UCT206165XLA-3	工廠	



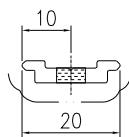
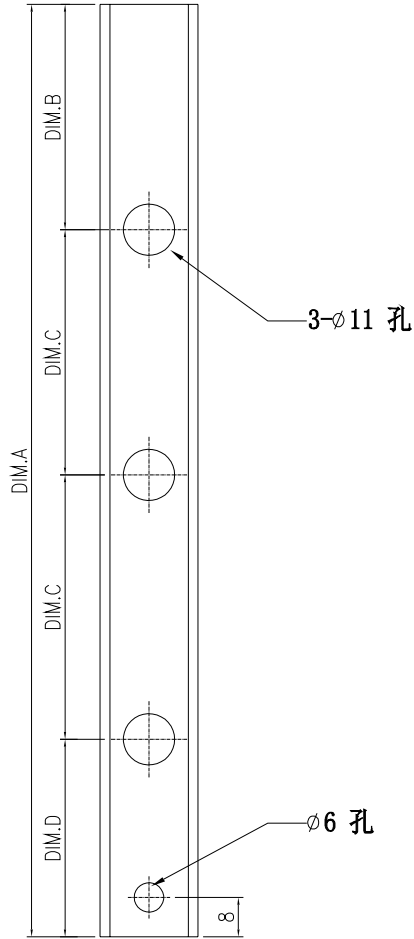


 <b>美特鋁質</b> 有限公司 MIDI Aluminium Fabricator Ltd.				類別		物料號	
修改	A			制圖	陳日強	圖號	X86575-B
日期	24.12.05			復核	謝永林	數量	
				批准		位置	-

版次	编号	长度DIM. A	DIM. B	DIM. C	DIM. D	DIM. E	數量	位置
0	X86575-B-01	874.5	55	365	365	89.5	56	-
0	X86575-B-02	1010	55	432.5	432.5	90	18	-
0	X86575-B-03	1008.5	55	432	432	89.5	18	-
0	X86575-B-04	1110	55	482.5	482.5	90	8	-
0	X86575-B-05	1008.5	55	432	432	89.5	8	-
0	X86575-B-06	1236	55	545.5	545.5	90	4	-

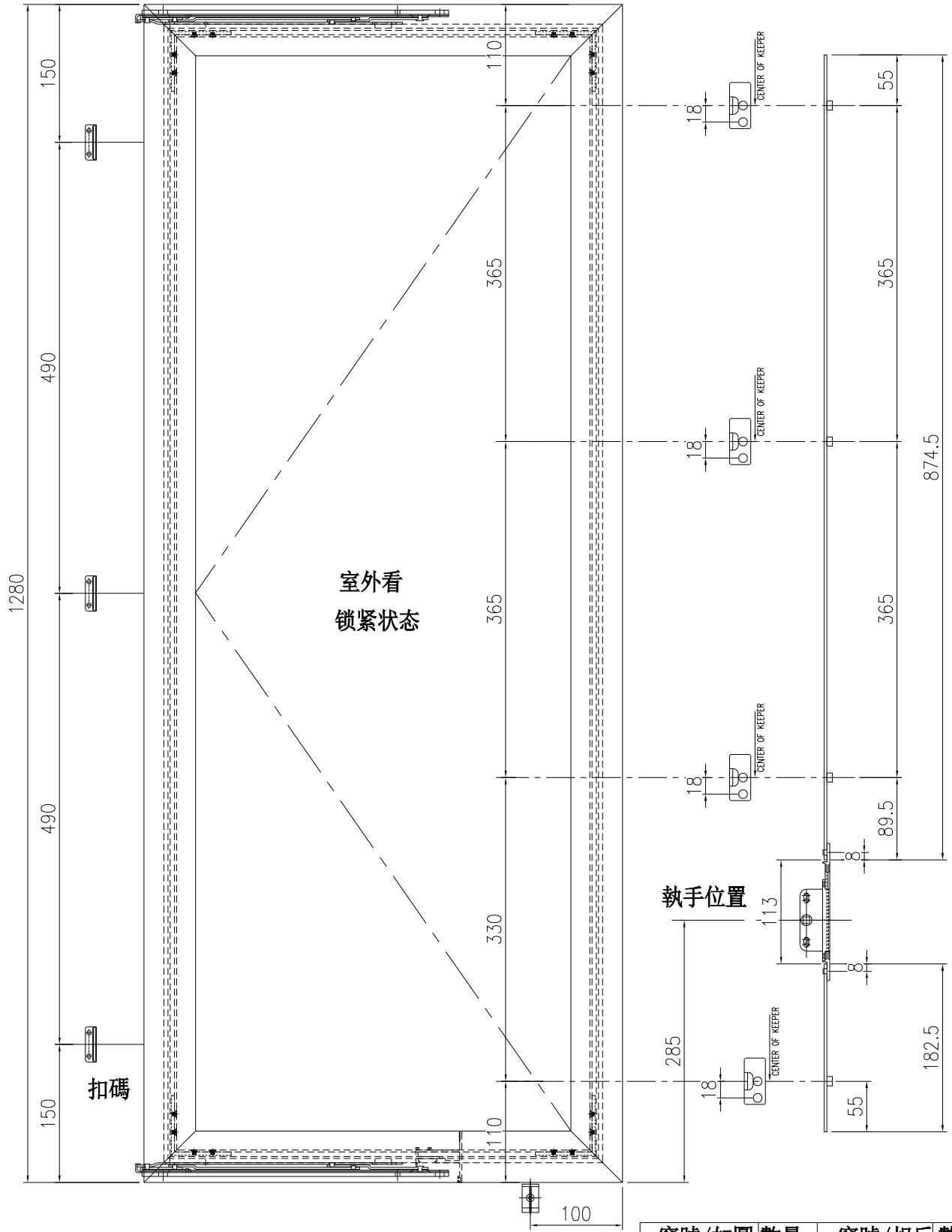
0	X86575-B-01x	974.5	55	415	415	89.5	12	-
---	--------------	-------	----	-----	-----	------	----	---

依據EI8555F修改  
 數量與尺寸



工程號	J861	地盤	
名稱	歐標槽拉巴		採用
材料	X86575	地盤	
顏色	UCT206165XLA-3	工廠	

 美特鋁質 有限公司 MIDI Aluminium Fabricator Ltd.		類別		物料號	
修改	A	制圖	陳日強	圖號	UN-W-01
日期	24.12.05	復核	謝永林	數量	
		批准		位置	-

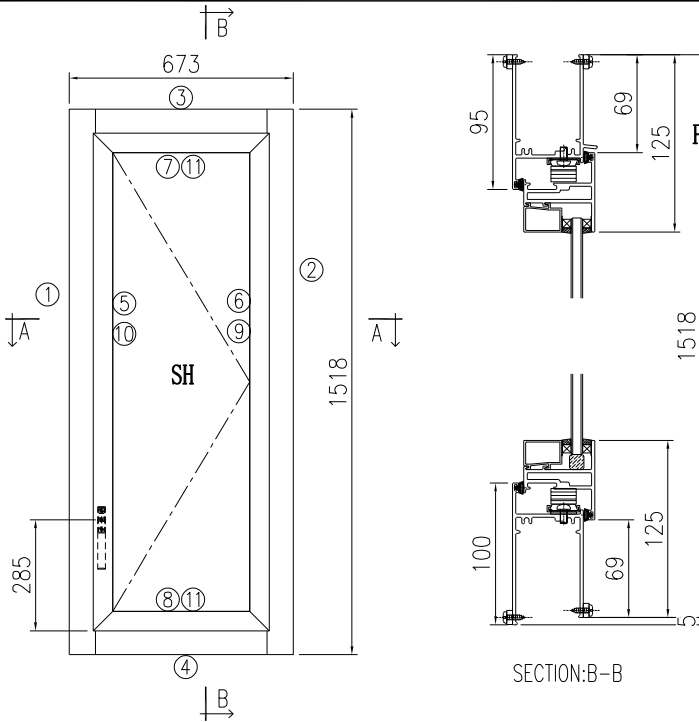


工程號	J861	地盤	
名稱	窗玉多點鎖放樣		採用
材料		地盤	
顏色	UCT206165XLA-3		工廠

窗號/如圖	數量	窗號/相反	數量
W-04	19	W-04R	19
W-04a	9	W-04aR	9



 <b>美特鋁質</b> 有限公司 MIDI Aluminium Fabricator Ltd.	工程號	J861	拆圖	謝永林	24/12/05
	地盤	己連拿利	復核	謝永林	24/12/07
名稱	50窗組裝圖	顏色	UCT206165XLA-3	批准	

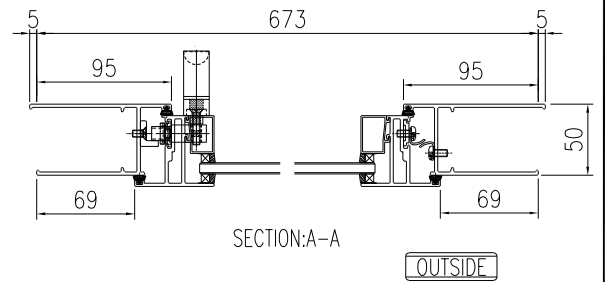


注:

- 窗玉裝833-CZ1
- 窗框裝50-LC04A窗钻
- 執手 东城2017-D2A
- 玻璃壓線 橫碰企
- 底橫需開3x15去水孔
- 窗玉搭位7mm
- 滴水線比窗玉每頭長1mm。

佛沙对应编号  
 FACADE CODE

PRECAST FACADE UNIT	LOCATION
PF-04E	B 25/F
PF-04F	B 26/F~29/F
PF-04G	B 30/F



序號	料號	名稱	出苟	長度 (mm)	支/幅	加工說明
1	X86559	50高脚框企		1523	1	X86559-B-02X
2	X86559	50高脚框企		1523	1	X86559-A-02X
3	X86560	50高脚框頂	避位	537	1	X86560-A-02
4	X86558	50高脚框底	避位	527	1	X86558-A-02
		1.5mm扇撐墊巴		222.5	1	861-AB-01

加工細則				
頂留				0 mm
底留				5 mm
企料底部開避位				mm
底橫料防水巴鋸去				mm
水線孔在企料-----	頂	✓	底	✓
安裝扣碼	不銹鋼扣碼TC903			
多點鎖芯型號:	東城2035B			
手柄型號:	東城2017-D2A			
扇撐型號:	東城2021A-14"			
T窗最大的開度:				
窗玉搭位數:	7mm			
窗款	寬度	高度	隻/幅	撐長
50SHR窗	535.0	1380.0	1	14"

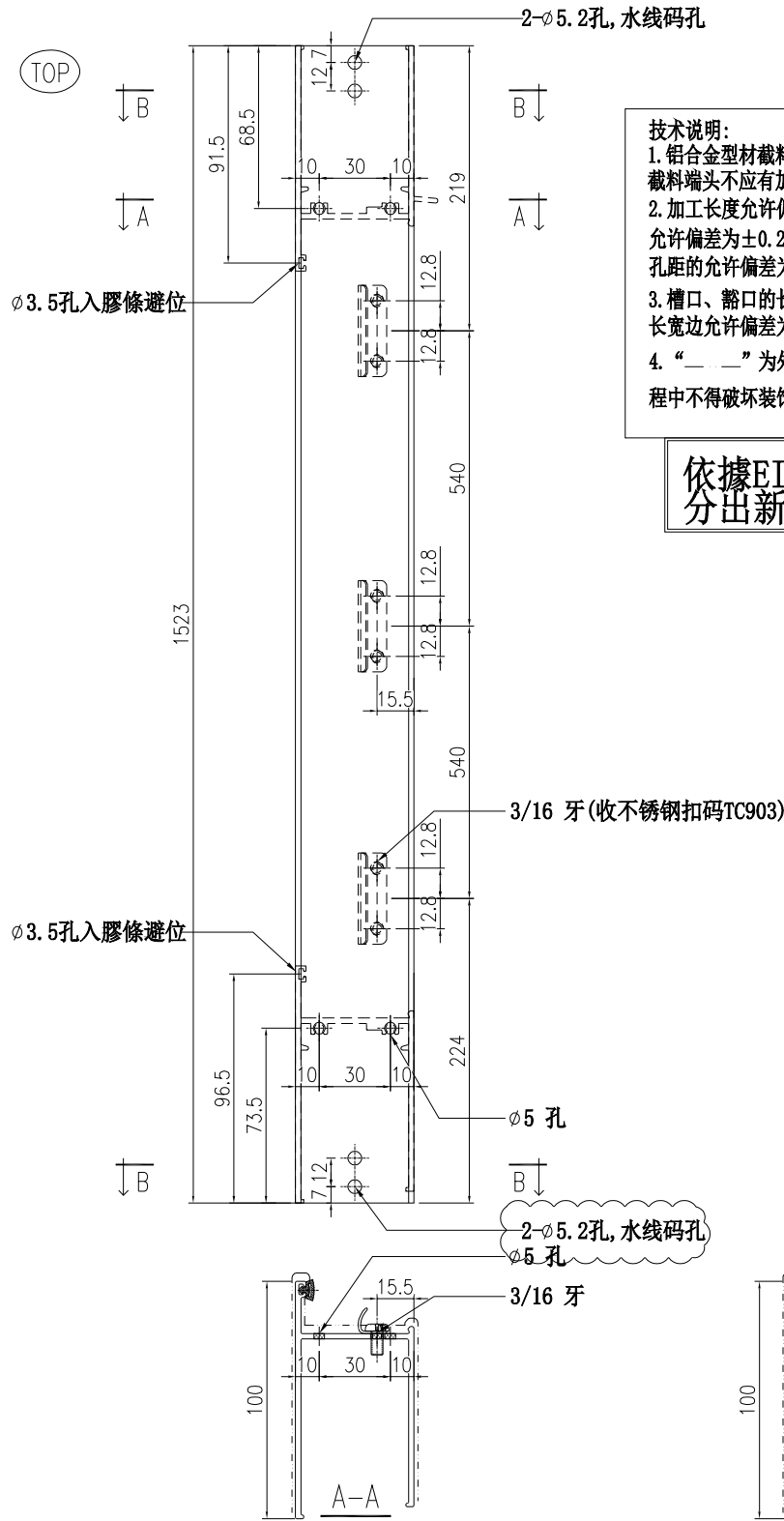
窗玉用料						
序號	料號	名稱	出苟	長度 (mm)	支/幅	加工說明
5	X86553	窗玉企	45°斜口	1380	1	X86553-B-02X
6	X86553	窗玉企	45°斜口	1380	1	X86553-A-01X
7	X86553	窗玉橫	45°斜口	535	1	X86553-E-01
8	X86553	窗玉橫	45°斜口	535	1	X86553-F-01
9	X86554	玉坡線企	直口	1304	1	
10	X86554	玉坡線企/手柄	避位	1304	1	X86554-B-02X
11	X86554	玉坡線橫	直口	423	2	
12	X86575	歐標槽拉巴		182.5	1	X86575-A-01
13	X86575	歐標槽拉巴		974.5	1	X86575-B-01x
14	L00154	63x63x4.5鉛角		21.3	4	L00154-01A
15	L00154	63x63x4.5鉛角		14.4	4	L00154-01B
16	X86575	不鏽鋼扣碼墊巴		40	3	X86575-C-01

大圖版次	6版	本圖版	新增		
序號	窗号	寬度 (W)	高度 (H)	位置	幅数 樓層
1	W-25R	673	1518	FLAT B	6 25/F-30/F
圖號	W-25R				

依據EI8555F修改W04/W04R  
 分出新增W25/W25R

 <b>美特鋁質</b> 有限公司 MIDI Aluminium Fabricator Ltd.		類別		物料號		
修改	新增	制圖	謝永林	24.12.05	圖號	X86559-A-01X
日期	24.12.07	復核	謝永林		數量	-
		批准			位置	-

版次	编号	长度DIM. A	DIM. B	DIM. C	DIM. D	DIM. E	数量	位置
0	X86559-A-01X	1523	-	-			6	FLAT A 25/F ~30/F



**技术说明:**

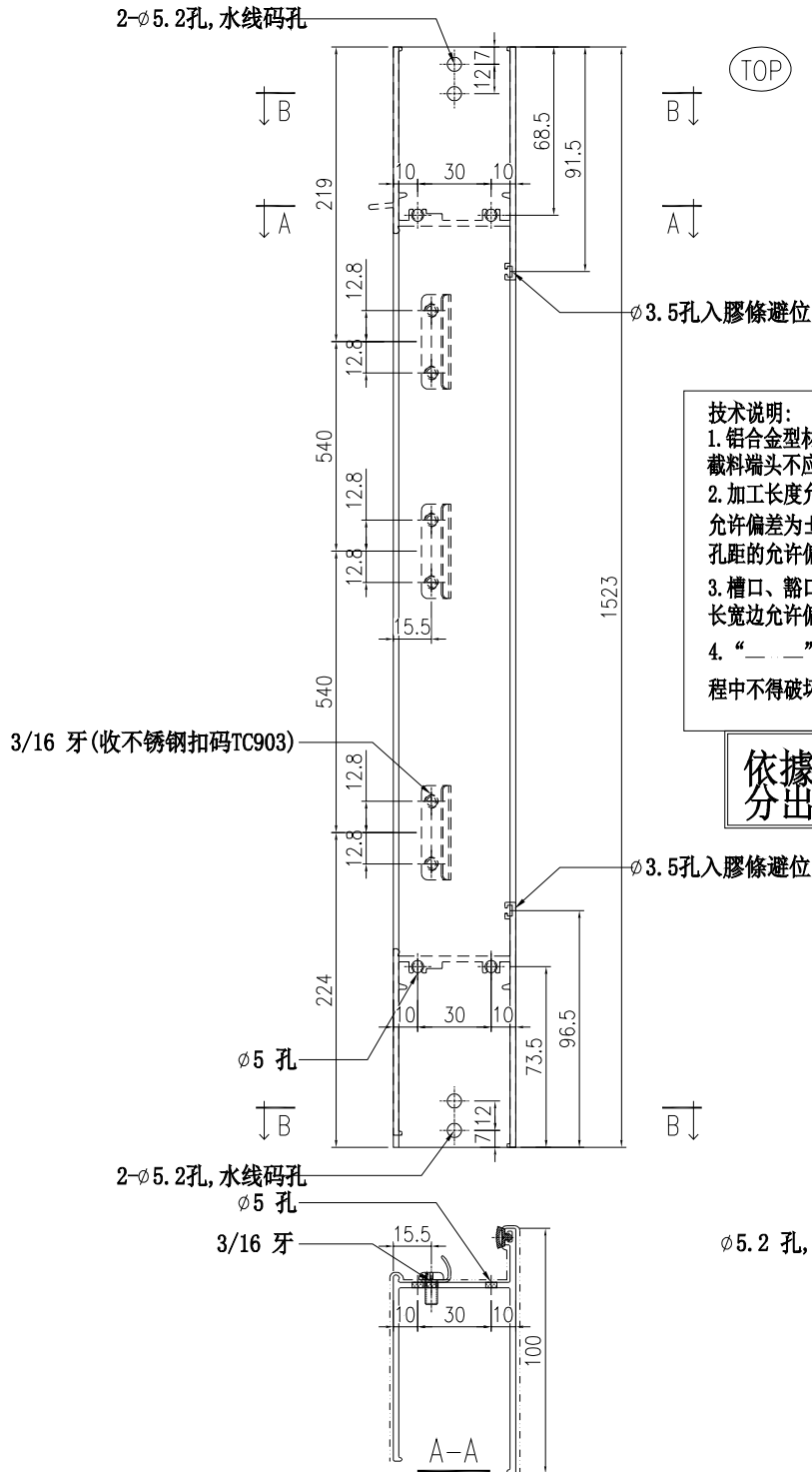
1. 铝合金型材截料之前应进行校直调整, 截料端头不应有加工变形, 并应去除毛刺;
2. 加工长度允许偏差为±0.5mm, 端头斜度的允许偏差为±0.25°, 孔位的允许偏差为±0.3mm, 孔距的允许偏差为±0.3mm, 累计偏差为±0.5mm;
3. 槽口、豁口的长宽边允许偏差为+0.5mm, 榫头的长宽边允许偏差为-0.5mm, 中心线允许偏差都为±0.5mm;
4. “——”为外露喷涂装饰面, 应贴保护膜, 加工过程中不得破坏装饰面, 加工完毕须标示代号及长度。

**依據EI8555F修改W04/W04R  
分出新增W25/W25R**

工程號	J861	地盤	
名稱	50高脚框企	採用	
材料	X86559	地盤	
顏色	UCT206165XLA-3	工廠	

 <b>美特鋁質</b> 有限公司 MIDI Aluminium Fabricator Ltd.		類別		物料號		
修改	新增	制圖	謝永林	24.12.05	圖號	X86559-A-02X
日期	24.12.07	復核	謝永林		數量	-
		批准			位置	-

版次	编号	长度DIM. A	DIM. B	DIM. C	DIM. D	DIM. E	数量	位置
0	X86559-A-02X	1523	-	-			6	FLAT B 25/F ~30/F

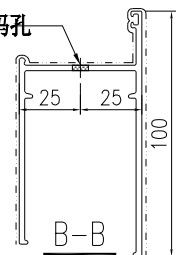


**技术说明:**

1. 铝合金型材截料之前应进行校直调整, 截料端头不应有加工变形, 并应去除毛刺;
2. 加工长度允许偏差为±0.5mm, 端头斜度的允许偏差为±0.25°, 孔位的允许偏差为±0.3mm, 孔距的允许偏差为±0.3mm, 累计偏差为±0.5mm;
3. 槽口、豁口的长宽边允许偏差为+0.5mm, 榫头的长宽边允许偏差为-0.5mm, 中心线允许偏差都为±0.5mm;
4. “——”为外露喷涂装饰面, 应贴保护膜, 加工过程中不得破坏装饰面, 加工完毕须标示代号及长度。

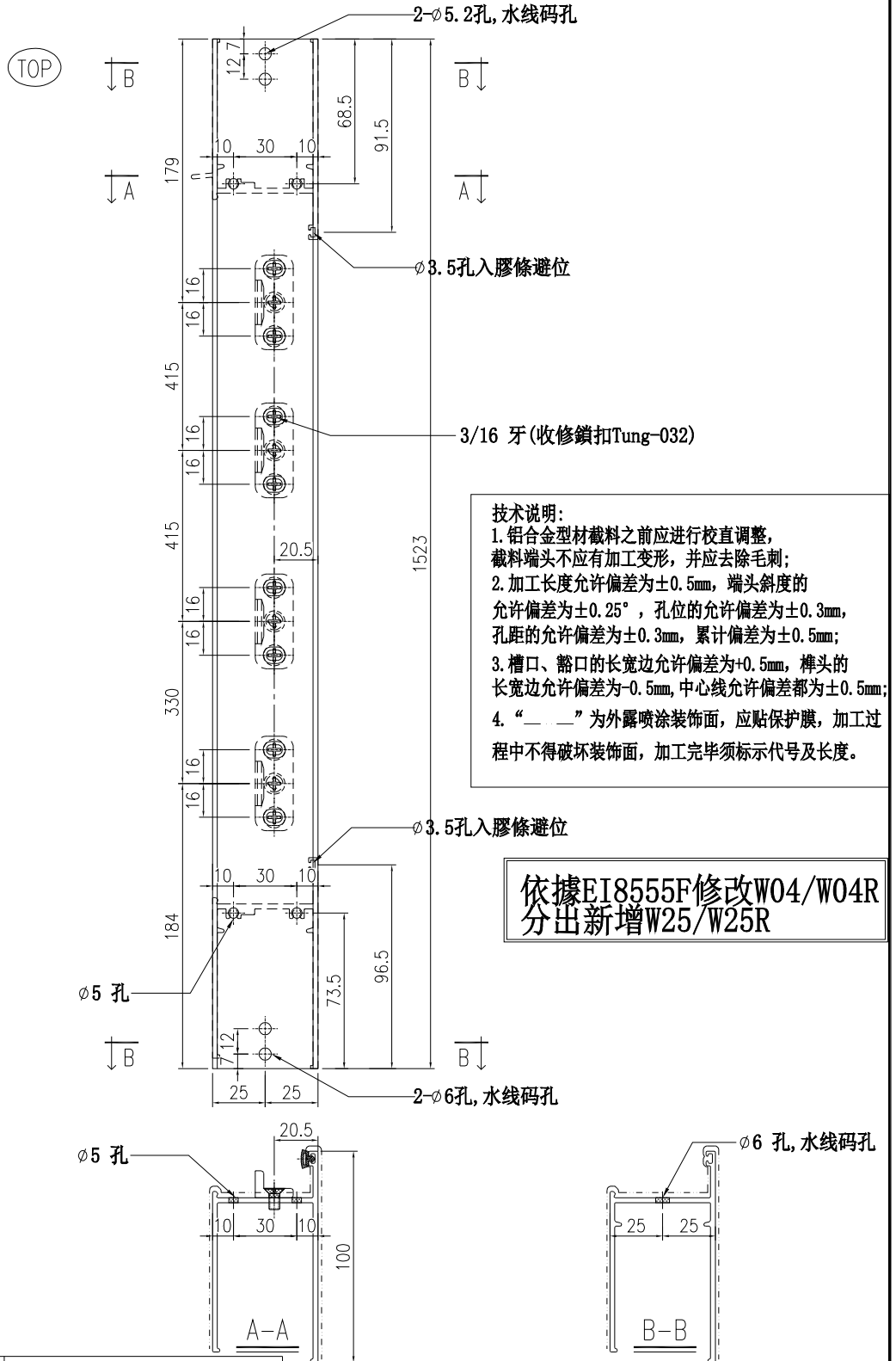
**依據EI8555F修改W04/W04R  
分出新增W25/W25R**

工程號	J861	地盤	
名稱	50高脚框企		採用
材料	X86559	地盤	
顏色	UCT206165XLA-3		工廠



 美特鋁質 有限公司 MIDI Aluminium Fabricator Ltd.		類別		物料號		
修改	新增	制圖	謝永林	24.12.05	圖號	X86559-B-01X
日期	24.12.07	復核	謝永林		數量	-
		批准			位置	-

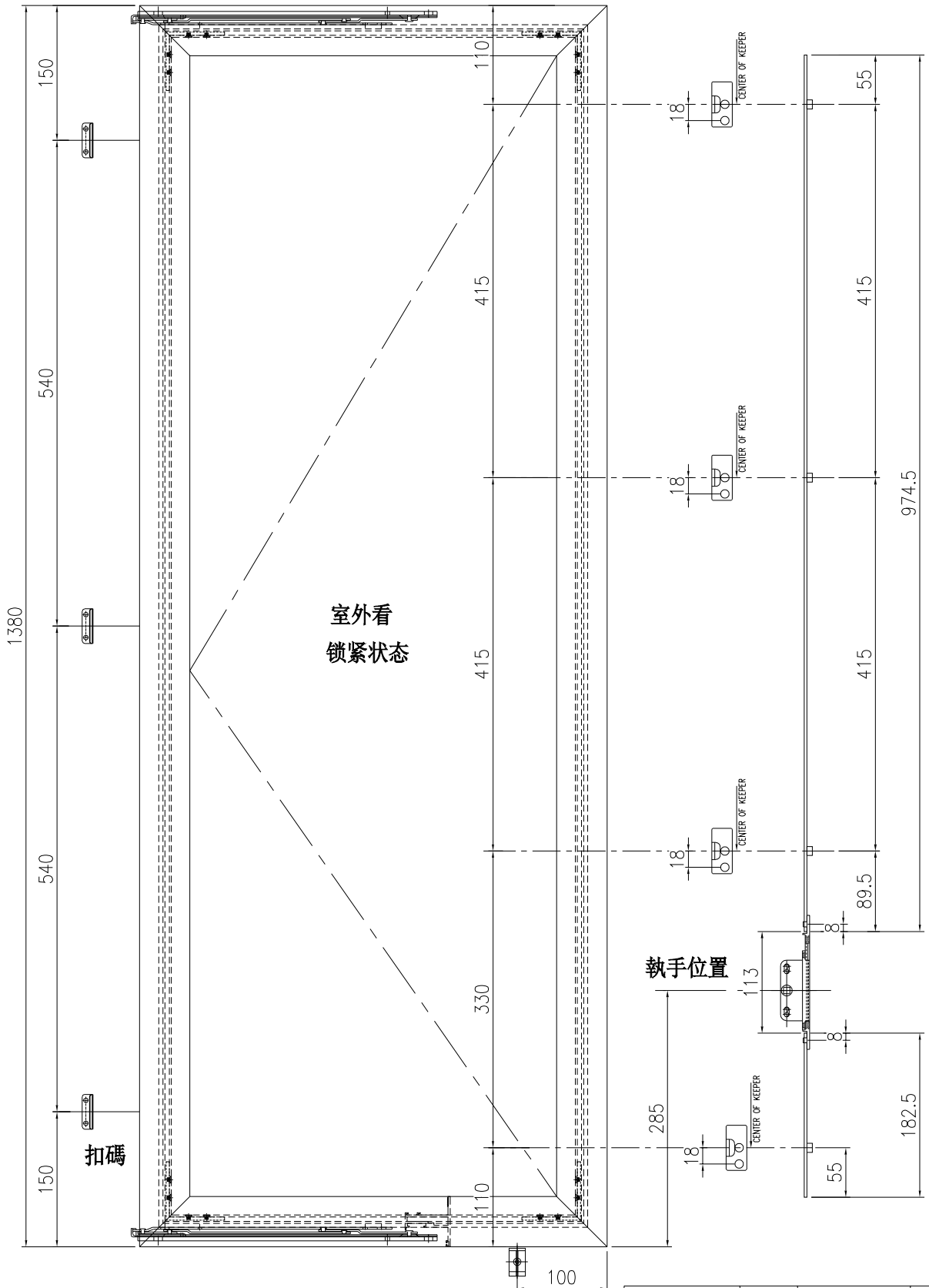
版次	编号	长度DIM. A	DIM. B	DIM. C	DIM. D	DIM. E	数量	位置
0	X86559-B-01X	1523	-	-			6	FLAT A 25/F ~30/F



工程號	J861	地盤	
名稱	50高脚框企	採用	
材料	X86559	地盤	
顏色	UCT206165XLA-3	工廠	



 <b>美特鋁質</b> 有限公司 MIDI Aluminium Fabricator Ltd.		類別		物料號	
修改	新增	制圖	陳日強	圖號	UN-W-01x
日期	24.12.07	復核	謝永林	數量	
		批准		位置	-



工程號	J861	地盤	
名稱	窗玉多點鎖放樣		採用
材料		地盤	
顏色	UCT206165XLA-3		工廠

窗號/如圖	數量	窗號/相反	數量
W-25	6	W-25R	6