



工程指示 / 要求簡箋 ENGINEER INSTRUCTIONS(E.I.)

工程指示編號:	EI- 8499	修改版本:	F
	HK- 2131		
工程編號:	J 861	工程名稱:	己連拿利
收件人:	生統	發件人:	細佬
工程項目:	預制窗-加工圖	日期:	29/11/2024

<input type="checkbox"/> 原合約工程包	<input type="checkbox"/> 原合約工程加 / 減賬 QT-	<input type="checkbox"/> 新工程報價 QT-
---------------------------------	--	------------------------------------

信件批核號碼/圖紙參考編號:	批核模具圖紙編號:
客戶指示附件:	管理內部批簽署:

<input type="checkbox"/> 初步鋁料 B.M.	<input type="checkbox"/> 加工拆圖, 然後生產	<input type="checkbox"/> 尺寸表
<input type="checkbox"/> 正式鋁料 B.M.	<input type="checkbox"/> 技術上資料/指示	<input type="checkbox"/> 報價
<input type="checkbox"/> 配件 B.M.	<input type="checkbox"/> 樣辦或貨品說明書	<input type="checkbox"/> 分判合約
<input type="checkbox"/> 其他:		


內容: 預制窗改出货编号
完成上列要求日期: 09/12/2024

國內

<input type="checkbox"/> 生產技術總監	<input type="checkbox"/> 連附件	<input checked="" type="checkbox"/> 技術部	<input checked="" type="checkbox"/> 連附件	<input type="checkbox"/> 生產部	<input type="checkbox"/> 連附件
<input type="checkbox"/> 採購部	<input type="checkbox"/> 連附件	<input checked="" type="checkbox"/> 生產統籌部	<input checked="" type="checkbox"/> 連附件	<input type="checkbox"/> 報關組	<input type="checkbox"/> 連附件
<input type="checkbox"/> 質檢部	<input type="checkbox"/> 連附件	<input type="checkbox"/> 會計部	<input type="checkbox"/> 連附件	<input type="checkbox"/> 機械設計部	<input type="checkbox"/> 連附件
<input type="checkbox"/> 香港辦	<input type="checkbox"/> 連附件	<input type="checkbox"/> 其他:			

香港

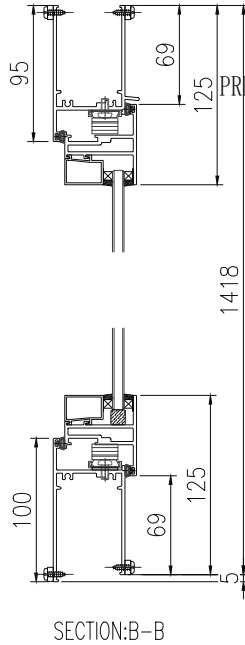
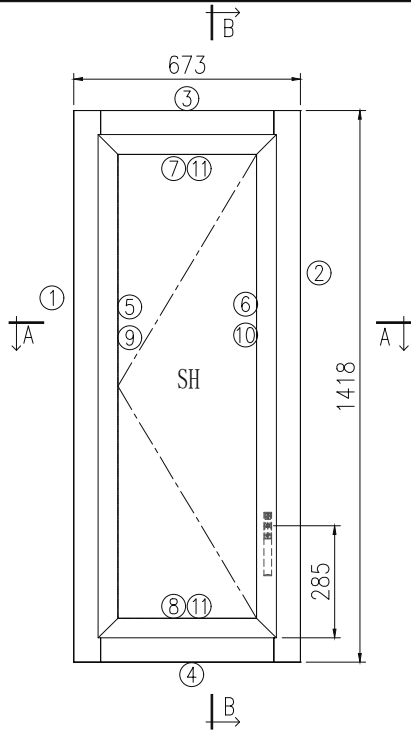
<input type="checkbox"/> 行政部	<input type="checkbox"/> 連附件	<input type="checkbox"/> 會計部	<input type="checkbox"/> 連附件	<input type="checkbox"/> 統籌部	<input type="checkbox"/> 連附件	<input type="checkbox"/> 工程部	<input type="checkbox"/> 連附件
<input type="checkbox"/> 採購部	<input type="checkbox"/> 連附件	<input type="checkbox"/> QS部	<input type="checkbox"/> 連附件	<input type="checkbox"/> 地盤管理	<input type="checkbox"/> 連附件	<input type="checkbox"/> 維修部	<input type="checkbox"/> 連附件

*發件人簽署:	*組別成員批核簽署:
傳遞編號: HK-2131	項目經理簽署: 



美特鋁質有限公司  
MIDI Aluminium Fabricator Ltd.

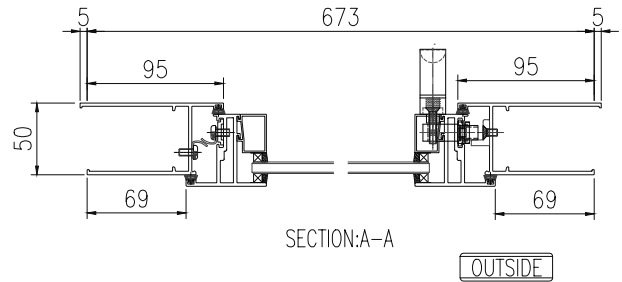
工程號	J861	拆圖	陳日強	24/09/27
地盤	己連拿利	復核	謝永林	24/09/27
名稱	50窗組裝圖	顏色	UCT206165XLA-3	批准



佛沙对应编号  
FACADE CODE

PRECAST FACADE UNIT	LOCATION
PF-01A	A 2/F
PF-01	A 3/F~11/F
PF-01B	A 12/F
PF-01C	A 15/F~22/F
PF-01D	A 23/F
PF-01E	A 25/F
PF-01F	A 26/F~29/F
PF-01G	A 30/F

- 注:
- 窗玉裝833-CZ1
  - 窗框裝50-LC04A窗钻
  - 執手 东城2017-D2A
  - 玻璃壓線 橫碰企
  - 底橫需開3x15去水孔
  - 窗玉搭位7mm
  - 滴水線比窗玉每頭長1mm。



序號	料號	名稱	出苟	長度 (mm)	支/幅	加工說明
1	X86559	50高脚框企		1423	1	X86559-A-01
2	X86559	50高脚框企		1423	1	X86559-B-01
3	X86560	50高脚框頂	避位	537	1	X86560-A-01
4	X86558	50高脚框底	避位	527	1	X86558-A-01
		1.5mm扇撐墊巴		225.5	1	861-AB-01

加工細則				
頂留				0 mm
底留				5 mm
企料底部開避位				mm
底橫料防水巴鋸去				mm
水線孔在企料-----	頂	<input checked="" type="checkbox"/>	底	<input checked="" type="checkbox"/>
安裝扣碼	不銹鋼扣碼TC903			
多點鎖芯型號:	東城2035B			
手柄型號:	東城2017-D2A			
扇撐型號:	東城2021A-14"			
T窗最大的開度:				
窗玉搭位數:	7mm			
窗款	寬度	高度	隻/幅	撐長
50SHL窗	535.0	1280.0	1	14"

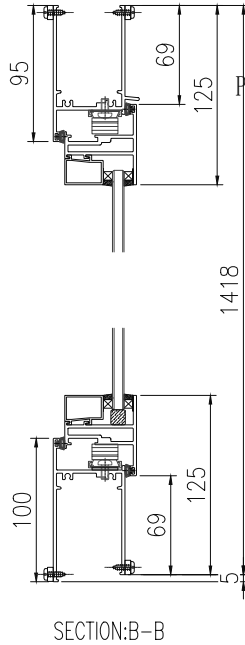
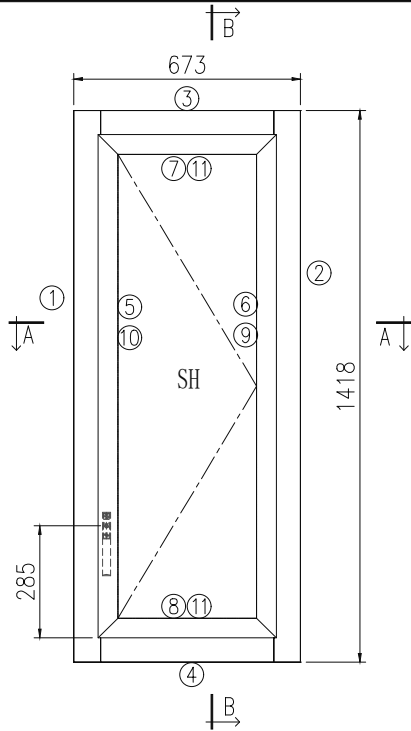
窗玉用料						
序號	料號	名稱	出苟	長度 (mm)	支/幅	加工說明
5	X86553	窗玉企	45°斜口	1280	1	X86553-A-01
6	X86553	窗玉企	45°斜口	1280	1	X86553-B-01
7	X86553	窗玉橫	45°斜口	535	1	X86553-C-01
8	X86553	窗玉橫	45°斜口	535	1	X86553-D-01
9	X86554	玉玻線企	直口	1204	1	
10	X86554	玉玻線企/手柄	避位	1204	1	X86554-B-01
11	X86554	玉玻線橫	直口	423	2	
12	X86575	歐標槽拉巴		182.5	1	X86575-A-01
13	X86575	歐標槽拉巴		874.5	1	X86575-B-01
14	L00154	63x63x4.5鋁角		21.3	4	L00154-01A
15	L00154	63x63x4.5鋁角		14.4	4	L00154-01B
16	X86575	不鏽鋼扣碼墊巴		40	3	X86575-C-01

序號	窗号	寬度 (W)	高度 (H)	位置	幅数	樓層
1	W-04	673	1418	FLAT A	1	2F
2	W-04	673	1418	FLAT A	9	3F-12F
3	W-04	673	1418	FLAT A	15	15F-30F
					總數	25
圖號		W-04				



美特鋁質 有限公司  
MIDI Aluminium Fabricator Ltd.

工程號	J861	拆圖	陳日強	24/09/27
地盤	己連拿利	復核	謝永林	24/09/27
名稱	50窗組裝圖	顏色	UCT206165XLA-3	批准

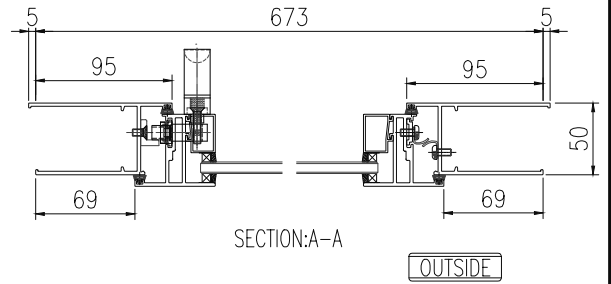


注:

- 窗玉裝833-CZ1
- 窗框裝50-LC04A窗钻
- 執手 东城2017-D2A
- 玻璃壓线 横碰企
- 底橫需開3x15去水孔
- 窗玉搭位7mm
- 滴水線比窗玉每頭長1mm。

佛沙对应编号  
FACADE CODE

PRECAST FACADE UNIT	LOCATION
PF-04A	D 2/F
PF-04	D 3/F~11/F
PF-04B	D 12/F
PF-04C	C 15/F~22/F
PF-04D	C 23/F
PF-04E	B 25/F
PF-04F	B 26/F~29/F
PF-04G	B 30/F



序號	料號	名稱	出苟	長度 (mm)	支/幅	加工說明
1	X86559	50高脚框企		1423	1	X86559-B-02
2	X86559	50高脚框企		1423	1	X86559-A-02
3	X86560	50高脚框頂	避位	537	1	X86560-A-02
4	X86558	50高脚框底	避位	527	1	X86558-A-02
		1.5mm扇撐墊巴		222.5	1	861-AB-01

窗玉用料

序號	料號	名稱	出苟	長度 (mm)	支/幅	加工說明
5	X86553	窗玉企	45°斜口	1280	1	X86553-B-02
6	X86553	窗玉企	45°斜口	1280	1	X86553-A-01
7	X86553	窗玉橫	45°斜口	535	1	X86553-E-01
8	X86553	窗玉橫	45°斜口	535	1	X86553-F-01
9	X86554	玉玻線企	直口	1204	1	
10	X86554	玉玻線企/手柄	避位	1204	1	X86554-B-02
11	X86554	玉玻線橫	直口	423	2	
12	X86575	歐標槽拉巴		182.5	1	X86575-A-01
13	X86575	歐標槽拉巴		874.5	1	X86575-B-01
14	L00154	63x63x4.5鋁角		21.3	4	L00154-01A
15	L00154	63x63x4.5鋁角		14.4	4	L00154-01B
16	X86575	不鏽鋼扣碼墊巴		40	3	X86575-C-01

加工細則				
頂留	0 mm			
底留	5 mm			
企料底部開避位	mm			
底橫料防水巴鋸去	mm			
水線孔在企料-----	頂 <input checked="" type="checkbox"/> 底 <input checked="" type="checkbox"/>			
安裝扣碼	不銹鋼扣碼TC903			
多點鎖芯型號:	東城2035B			
手柄型號:	東城2017-D2A			
扇撐型號:	東城2021A-14"			
T窗最大的開度:				
窗玉搭位數:	7mm			
窗款	寬度	高度	隻/幅	撐長
50SHR窗	535.0	1280.0	1	14"

大圖版次	本圖版	日期	位置	幅數	樓層	
序號	窗号	寬度 (W)	高度 (H)	位置	幅數	樓層
1	W-04R	673	1418	FLAT D	10	2/F~12F
2	W-04R	673	1418	FLAT C	9	15/F~23/F
3	W-04R	673	1418	FLAT B	6	25/F~30/F
				總數	25	
圖號	W-04R					



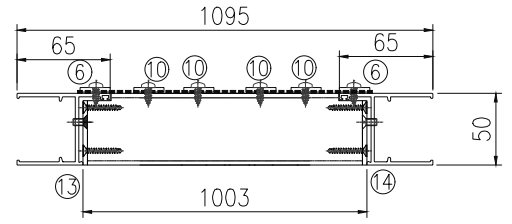
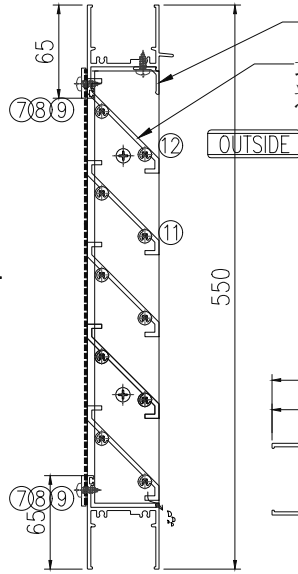
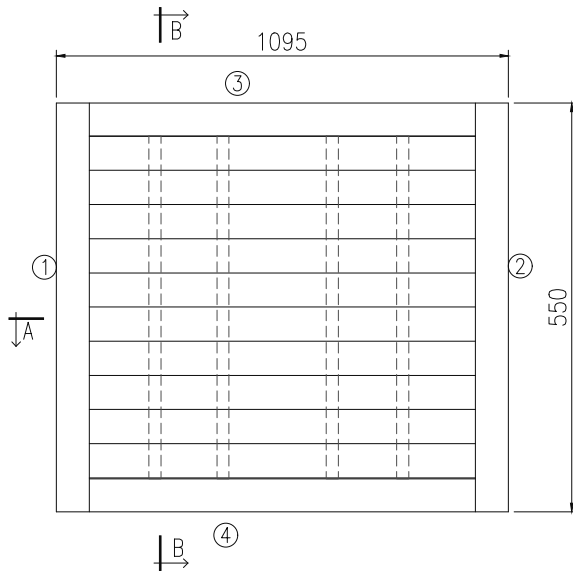




工程號	J861	拆圖	陳日強	09-27
地盤	己連拿利	復核	謝永林	09-27
名稱	50窗組裝圖	顏色	UCT206165XLA-3	批准

佛沙对应编号  
FACADE CODE

PRECAST FACADE	UNIT	LOCATION
PF-05A	RSMRR	2/F
PF-05	RSMRR	3/F~11/F
PF-05B	RSMRR	12/F
PF-06	RSMRR	15/F~22/F
PF-06A	RSMRR	23/F
PF-06B	RSMRR	25/F
PF-06C	RSMRR	26/F~29/F
PF-06D	RSMRR	30/F
PF-06E	RSMRR	31/F
PF-06F	RSMRR	32/F



SECTION: B-B

SECTION: A-A

OUTSIDE

注：(1) 底橫需開3x15去水孔  
(2) 百葉框, 百葉玉, 虫网铝巴分開出佛沙廠再組裝

序號	料號	名稱	出荷	長度 (mm)	支/幅	加工說明
1	X86551	50框企		550	1	X86551-A-01
2	X86551	50框企		550	1	X86551-B-01
3	X86555	50框頂	避位	1019	1	X86555-B-01
4	X86552	50框底	避位	1009	1	X86552-B-01
5	X86043	批水條		996	1	X86043-A-02
6	B1502	3x20铝條		460	2	B1502-A-01
7	B1502	3x20铝條		117	4	B1502-A-03
8	B1502	3x20铝條		263	4	B1502-A-04
9	B1502	3x20铝條		123	2	B1502-A-05
10	B1502	3x20铝條		460	4	B1502-B-01

百葉玉用料

序號	料號	名稱	出荷	長度 (mm)	支/幅	加工說明
11	X86557	50百葉片	避位	996	7	X86557-C-01
12	X86557	50百葉片	避位	996	1	X86557-D-01
13	B09056	3x45铝條		458	1	B09056-A-01
14	B09056	3x45铝條		458	1	B09056-B-01
		防蟲網	1005	460	1	

加工細則

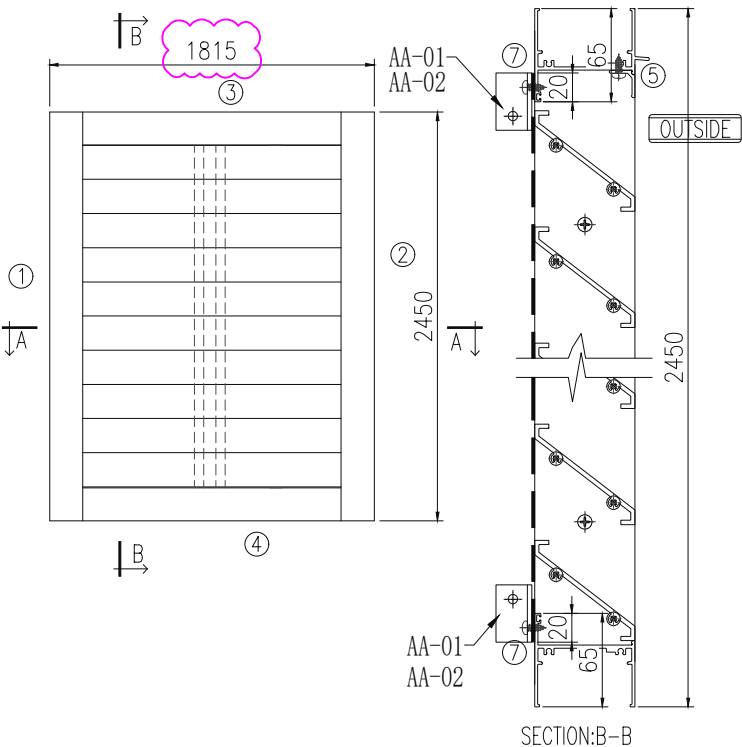
頂留		0 mm		
底留		0 mm		
企料底部開避位		mm		
底橫料防水巴鋸去		mm		
水線孔在企料-----	頂 <input checked="" type="checkbox"/>	底 <input checked="" type="checkbox"/>		
安裝扣碼				
多點鎖芯型號:				
手柄型號:				
扇撐型號:				
T窗最大的開度:				
窗玉搭位數:				
窗款	寬度	高度	隻/幅	撐長

序號	窗号	宽度 (W)	高度 (H)	位置	幅数	樓層
1	W-08A	1095	550	RSMRR	27	2/F~32/F
					總數	27
圖號	W-08A					

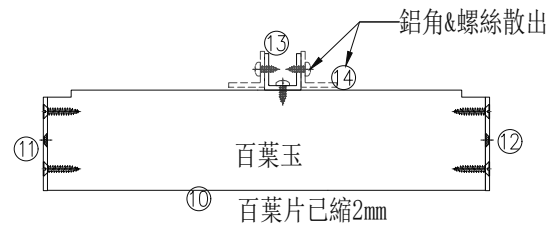
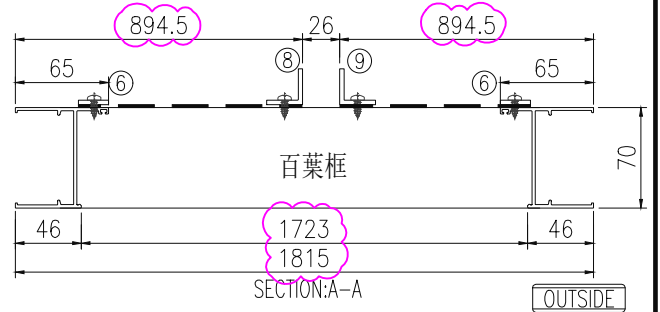


美特鋁質有限公司  
MIDI Aluminium Fabricator Ltd.

工程號	J861	拆圖	陳日強	09-27
地盤	己連拿利	復核	謝永林	09-27
名稱	70窗組裝圖	顏色	UCT206165XLA-3	批准



- 注: 1. 底橫需開3x15去水孔  
2. 百葉框, 百葉玉, 虫网铝巴分開出佛沙廠再組裝  
3. 百葉玉要收上鋁槽



序號	料號	名稱	出荷	長度 (mm)	支/幅	加工說明
1	X86561	70框企		2450	1	X86561-A-01
2	X86561	70框企		2450	1	X86561-B-01
3	X86563	70框頂		1739	1	X86563-A-01
4	X86562	70框底		1729	1	X86562-A-01
5	X86043	批水條		1715	1	X86043-A-03
6	B1502	3x20鋁條		2360	2	B1502-A-06
7	B1502	3x20鋁條		805	4	B1502-A-07
8		25x25x3鋁角		40	2	AA-01
9		25x25x3鋁角		40	2	AA-02

百葉玉用料						
序號	料號	名稱	出荷	長度 (mm)	支/幅	加工說明
10	X86573	70百葉片	避位	1715	29	X86573-A-01
11	B09581	3x65鋁條		2357	1	B09581-A-01
12	B09581	3x65鋁條		2357	1	B09581-B-01
13		25.4x25.4x3鋁槽		2319	1	AC-01
14		25x25x3鋁角		2270	2	AA-03
		防蟲網		849.5	2	

加工細則			
頂留			0 mm
底留			0 mm
企料底部開避位			mm
底橫料防水巴鋸去			mm
水線孔在企料-----	頂	✓	底
安裝扣碼			
多點鎖芯型號:			
手柄型號:			
扇撐型號:			
T窗最大的開度:			
窗玉搭位數:			
窗款	寬度	高度	隻/幅 撐長

大圖版次	本圖版	日期	位置	幅數	樓層	
序號	窗号	寬度 (W)	高度 (H)	位置	幅數	樓層
1	W-09	1835	2450	A/C ROOM	17	15~32/F
				總數	17	
圖號	W-09					

佛沙对应编号  
FACADE CODE

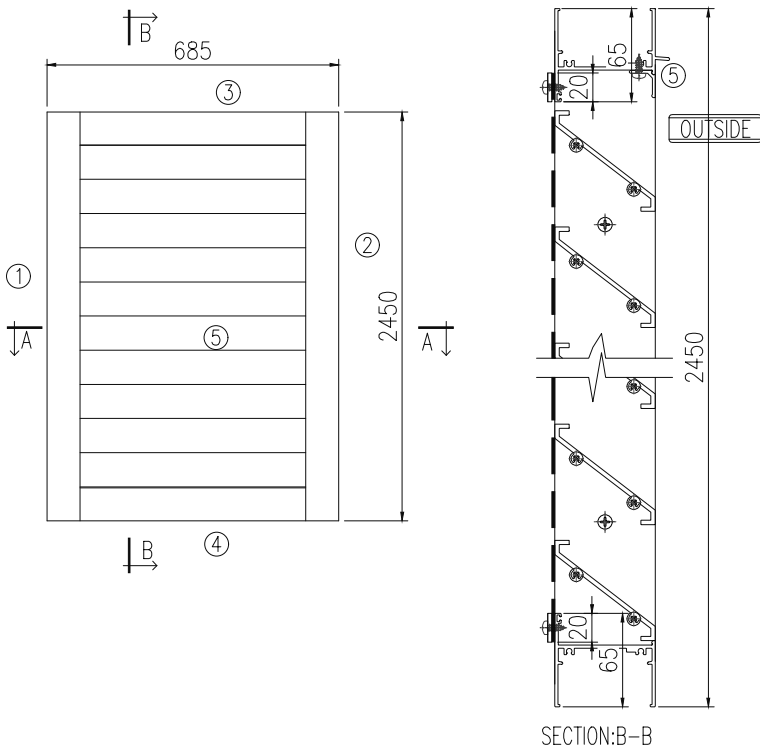
PRECAST FACADE	UNIT	LOCATION
PF-06	A/C ROOM	15/F~22/F
PF-06A	A/C ROOM	23/F
PF-06B	A/C ROOM	25/F
PF-06C	A/C ROOM	26/F~29/F
PF-06D	A/C ROOM	30/F
PF-06E	A/C ROOM	31/F
PF-06F	A/C ROOM	32/F

EI-8555B

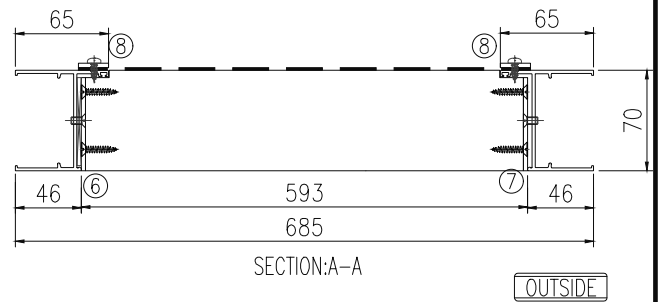


美特鋁質有限公司  
MIDI Aluminium Fabricator Ltd.

工程號	J861	拆圖	陳日強	09-27
地盤	己連拿利	復核	謝永林	09-27
名稱	70窗組裝圖	顏色	UCT206165XLA-3	批准



注：(1) 底橫需開3x15去水孔  
(2) 百葉框，百葉玉，  
虫网铝巴分開出佛沙廠再組裝



序號	料號	名稱	出苟	長度 (mm)	支/幅	加工說明
1	X86561	70框企		2450	1	X86561-A-01
2	X86561	70框企		2450	1	X86561-B-01
3	X86563	70框頂		609	1	X86563-B-01
4	X86562	70框底		599	1	X86562-B-01
5	X86043	批水条		585	1	X86043-A-04
6	B1502	3x20铝条		2360	2	B1502-A-06
7	B1502	3x20铝条		555	2	B1502-A-08

加工細則				
頂留				0 mm
底留				0 mm
企料底部開避位				mm
底橫料防水巴鋸去				mm
水線孔在企料-----	頂	✓	底	✓
安裝扣碼				
多點鎖芯型號：				
手柄型號：				
扇撐型號：				
T窗最大的開度：				
窗玉搭位數：				
窗款	寬度	高度	隻/幅	撐長

百葉玉用料						
序號	料號	名稱	出苟	長度 (mm)	支/幅	加工說明
10	X86573	70百叶片	避位	585	29	X86573-B-01
11	B09581	3x65铝条		2357	1	B09581-A-01
12	B09581	3x65铝条		2357	1	B09581-B-01
		防蟲網	595	2360	1	

大圖版次	本圖版	日期	位置	幅数	樓層
序號	窗号	宽度 (W)	高度 (H)		
1	W-10	685	2450	A/C ROOM	17
				總數	17
圖號	W-10				

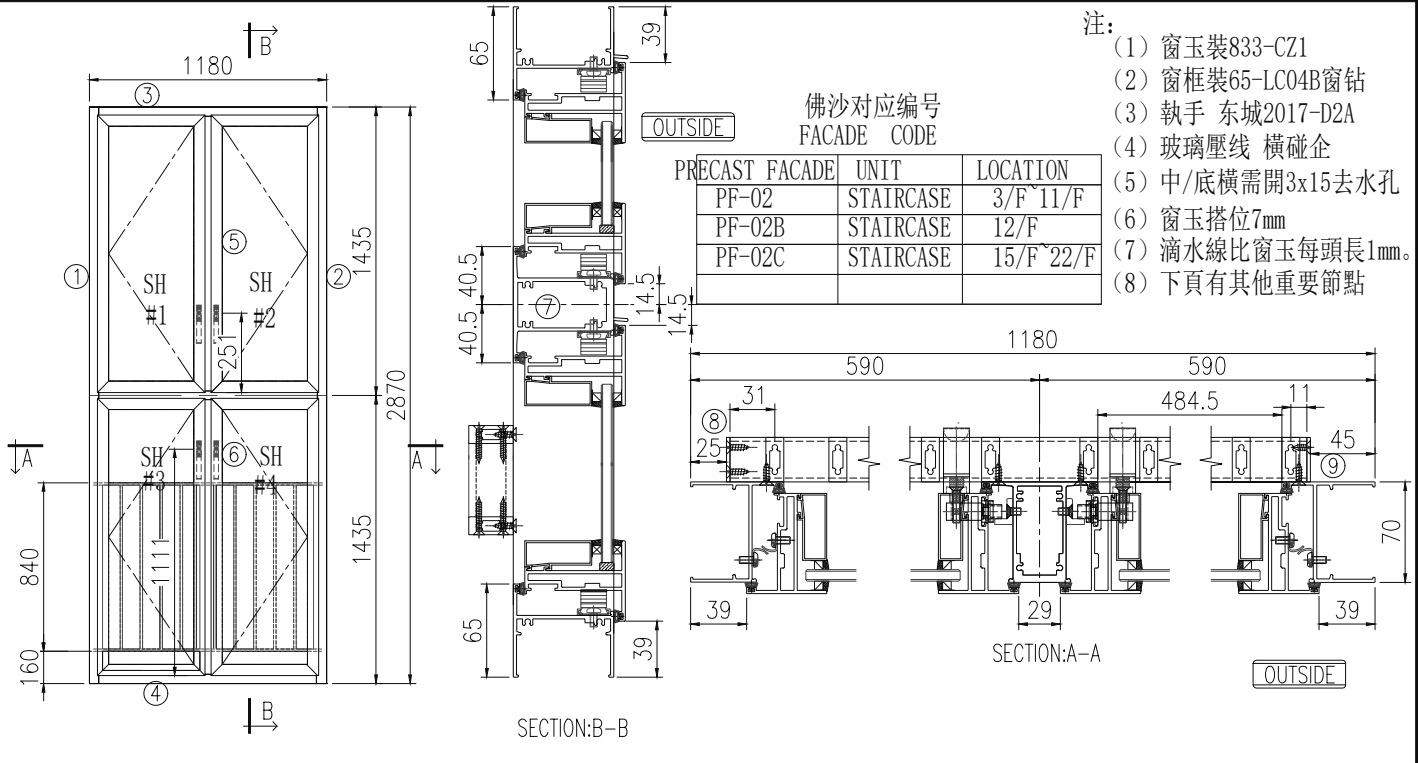
佛沙对应编号  
FACADE CODE

PRECAST FACADE	UNIT	LOCATION
PF-07	A/C ROOM	15/F~22/F
PF-07A	A/C ROOM	23/F
PF-07B	A/C ROOM	25/F
PF-07C	A/C ROOM	26/F~29/F
PF-07D	A/C ROOM	30/F
PF-07E	A/C ROOM	31/F
PF-07F	A/C ROOM	32/F



美特鋁質有限公司  
MIDI Aluminium Fabricator Ltd.

工程號	J861	拆圖	陳日強	09-27
地盤	己連拿利	復核	謝永林	09-27
名稱	70窗組裝圖	顏色	UCT206165XLA-3	批准



序號	料號	名稱	出苟	長度 (mm)	支/幅	加工說明
1	X86561	70框企		2870	1	X86561-A-03
2	X86561	70框企		2870	1	X86561-B-03
3	X86563	70框頂		1104	1	X86563-C-01
4	X86562	70框底		1094	1	X86562-C-01
5	X86565	70框中企	避位	1373.5	1	X86565-A-01
6	X86565	70框中企	避位	1373.5	1	X86565-B-01
7	X86564	70框中橫	避位	1104	1	X86564-A-01
8		3mm封口片			2	861-ABL-01 鋁板
9		3mm封口片			2	861-ABL-02 鋁板
10	M00041	30x30x3等邊鋁槽		25	2	M00041-01
11	X86576	31x12.5鋁通		1104	1	X86576-A-01
12	X86576	31x12.5鋁通		1104	1	X86576-A-02
13	X86576	31x12.5鋁通		815	12	X86576-B-01
		1.5mm扇撐墊巴		225.5	4	861-AB-01

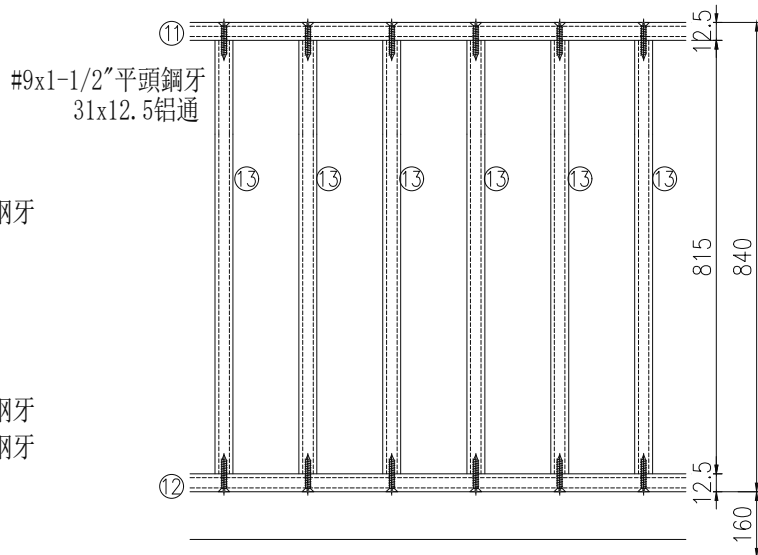
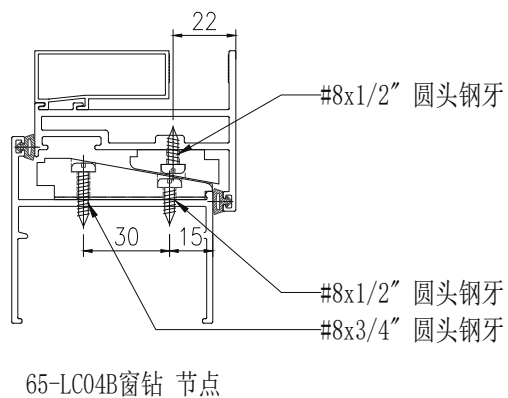
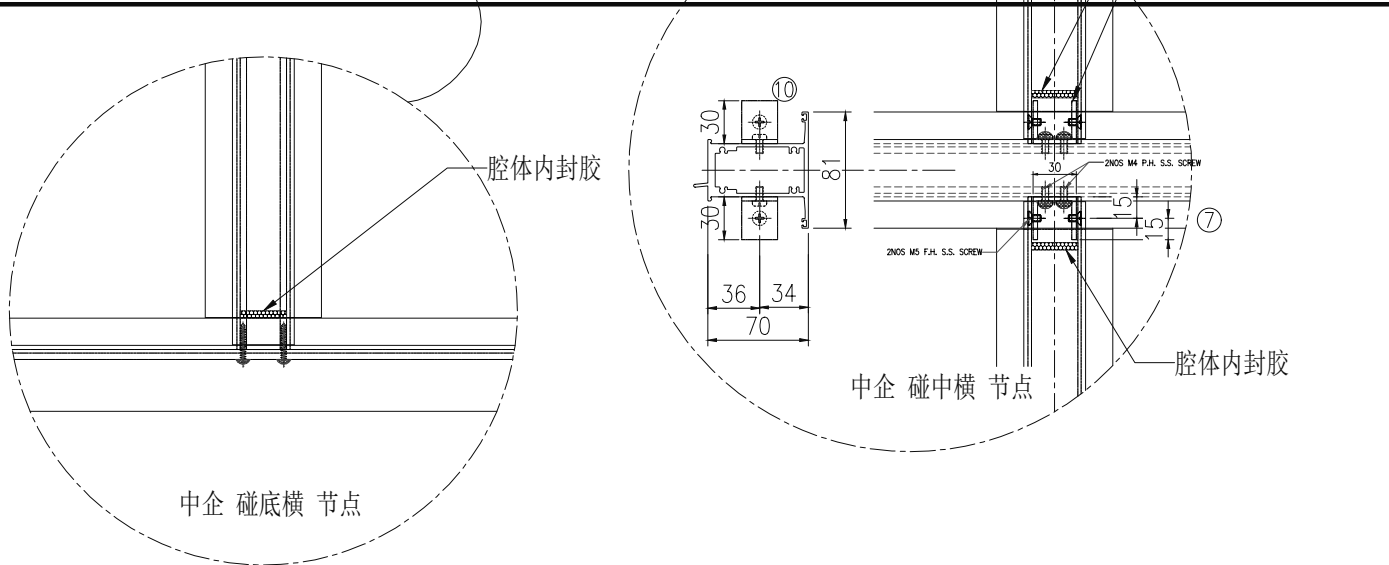
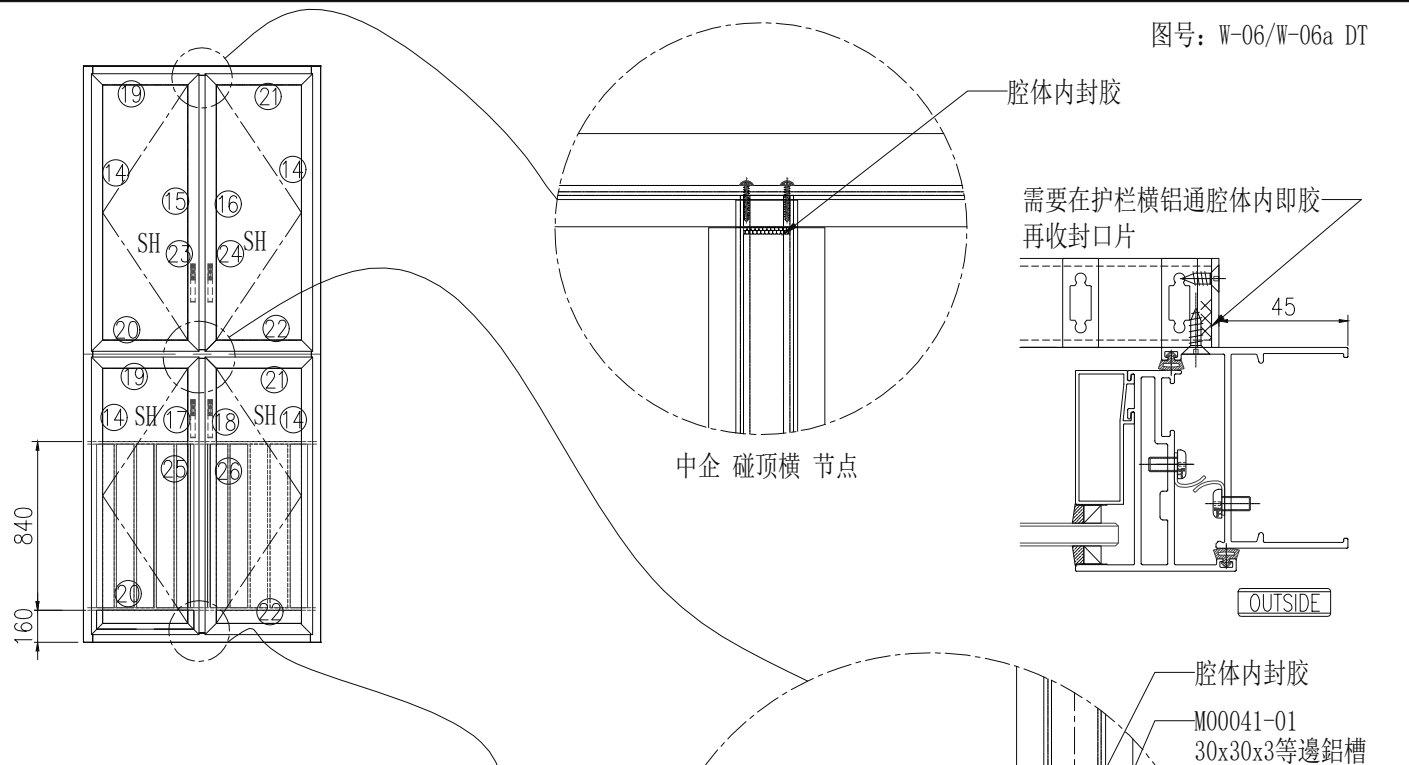
窗玉用料						
序號	料號	名稱	出苟	長度 (mm)	支/幅	加工說明
14	X86570	窗玉企	45°斜口	1381.5	4	X86570-A-01
15	X86570	窗玉企	45°斜口	1381.5	1	X86570-B-01
16	X86570	窗玉企	45°斜口	1381.5	1	X86570-B-02
17	X86570	窗玉企	45°斜口	1381.5	1	X86570-B-03
18	X86570	窗玉企	45°斜口	1381.5	1	X86570-B-04
19	X86570	窗玉橫	45°斜口	536.5	2	X86570-C-01
20	X86570	窗玉橫	45°斜口	536.5	2	X86570-D-01
21	X86570	窗玉橫	45°斜口	536.5	2	X86570-E-01
22	X86570	窗玉橫	45°斜口	536.5	2	X86570-F-01
23	X86572	玉玻璃企/手柄	避位	1305.9	1	X86572-A-01
24	X86572	玉玻璃企/手柄	避位	1305.9	1	X86572-A-02
25	X86572	玉玻璃企/手柄	避位	1305.9	1	X86572-A-03
26	X86572	玉玻璃企/手柄	避位	1305.9	1	X86572-A-04
27	X86572	玉玻璃企	直口	1305.9	4	
28	X86572	玉玻璃橫	直口	424.5	8	
29	X86575	歐標槽拉巴		1010	2	X86575-B-02
30	X86575	歐標槽拉巴		148.5	2	X86575-A-02
31	X86575	歐標槽拉巴		150	2	X86575-A-03
32	X86575	歐標槽拉巴		1008.5	2	X86575-B-03
33	L00154	63x63x4.5鋁角		21.3	16	L00154-01A
34	L00154	63x63x4.5鋁角		40.3	16	L00154-02

加工細則			
頂留			0 mm
底留			0 mm
企料底部開避位			mm
底橫料防水巴鋸去			mm
水線孔在企料-----	頂	✓	底
安裝扣碼	不銹鋼扣碼TC903		
多點鎖芯型號:	東城2035B		
手柄型號:	東城2017-D2A		
扇撐型號:	東城2021A-14"		
T窗最大的開度:			
窗玉搭位數:	7mm		
窗款	寬度	高度	隻/幅 撐長
70SHL窗	536.5	1381.5	2 14"
70SHR窗	536.5	1381.5	2 14"

大圖版次		本圖版			
序號	窗号	宽度 (W)	高度 (H)	位置	樓層
1	W-06	1180	2870	STAIRCASE	1 3/F
2	W-06	1180	2870	STAIRCASE	1 6/F
3	W-06	1180	2870	STAIRCASE	1 8/F
4	W-06	1180	2870	STAIRCASE	1 10/F
5	W-06	1180	2870	STAIRCASE	1 12/F
6	W-06	1180	2870	STAIRCASE	1 16/F
7	W-06	1180	2870	STAIRCASE	1 18/F
8	W-06	1180	2870	STAIRCASE	1 20/F
9	W-06	1180	2870	STAIRCASE	1 22/F
				總數	9
圖號	W-06				

名稱 70窗組裝圖節點

图号: W-06/W-06a DT

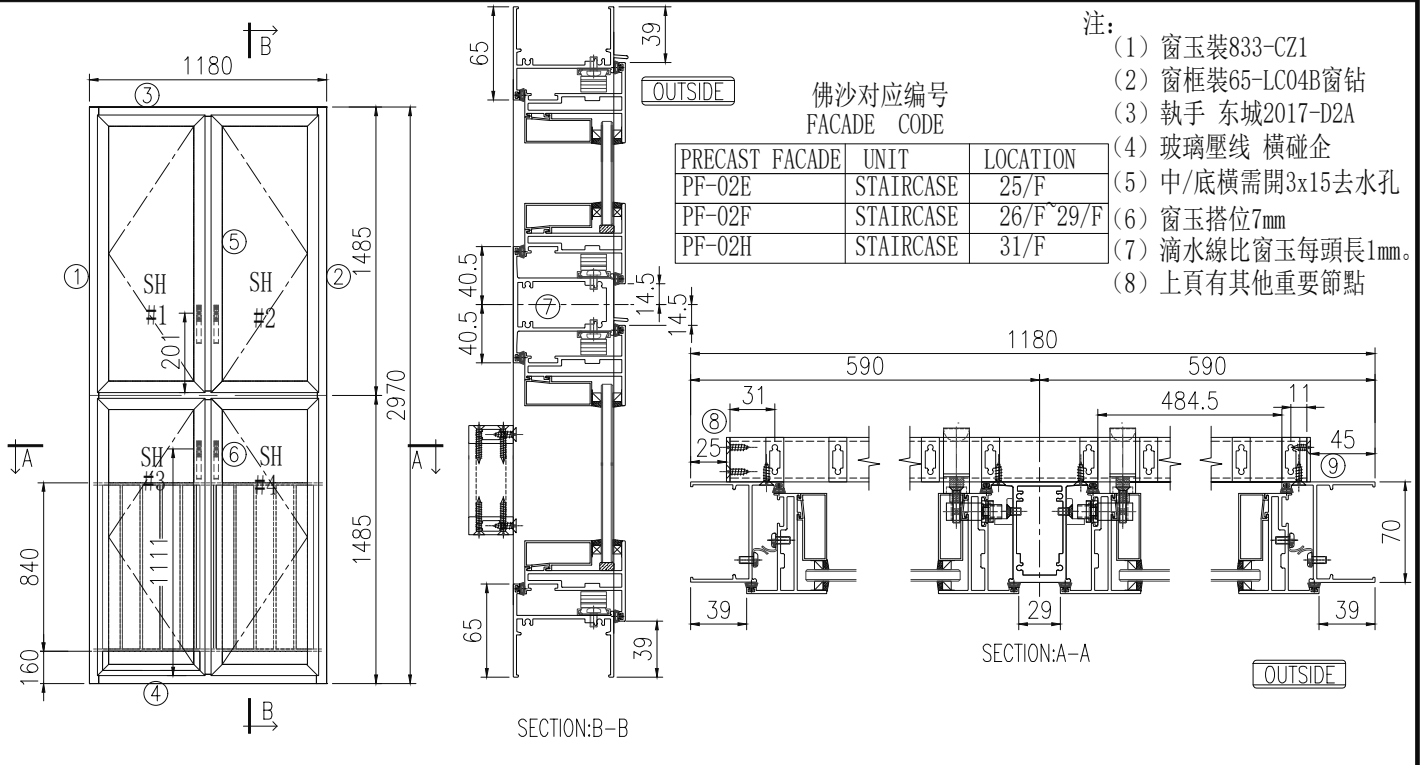


室内护栏 节点大样



美特鋁質有限公司  
MIDI Aluminium Fabricator Ltd.

工程號	J861	拆圖	陳日強	09-27
地盤	己連拿利	復核	謝永林	09-27
名稱	70窗組裝圖	顏色	UCT206165XLA-3	批准



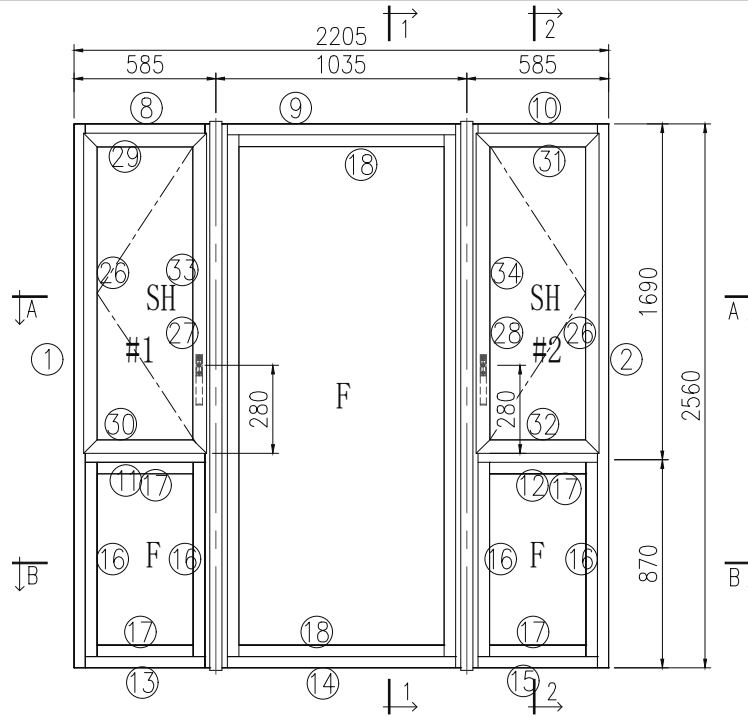
序號	料號	名稱	出苟	長度 (mm)	支/幅	加工說明
1	X86561	70框企		2970	1	X86561-A-04
2	X86561	70框企		2970	1	X86561-B-04
3	X86563	70框頂		1104	1	X86563-C-01
4	X86562	70框底		1094	1	X86562-C-01
5	X86565	70框中企	避位	1423.5	1	X86565-C-01
6	X86565	70框中企	避位	1423.5	1	X86565-D-01
7	X86564	70框中橫	避位	1104	1	X86564-A-01
8		3mm封口片			2	861-ABL-01 鋁板
9		3mm封口片			2	861-ABL-02 鋁板
10	M00041	30x30x3等邊鋁槽		25	2	M00041-01
11	X86576	31x12.5鋁通		1104	1	X86576-A-01
12	X86576	31x12.5鋁通		1104	1	X86576-A-02
13	X86576	31x12.5鋁通		815	12	X86576-B-01
		1.5mm扇撐墊巴		225.5	4	861-AB-01

加工細則				
頂留				0 mm
底留				0 mm
企料底部開避位				mm
底橫料防水巴鋸去				mm
水線孔在企料-----	頂	✓	底	✓
安裝扣碼				不銹鋼扣碼TC903
多點鎖芯型號:				東城2035B
手柄型號:				東城2017-D2A
扇撐型號:				東城2021A-14"
T窗最大的開度:				
窗玉搭位數:				7mm
窗款	寬度	高度	隻/幅	撐長
70SHL窗	536.5	1431.5	2	14"
70SHR窗	536.5	1431.5	2	14"

窗玉用料						
序號	料號	名稱	出苟	長度 (mm)	支/幅	加工說明
14	X86570	窗玉企	45°斜口	1431.5	4	X86570-A-02
15	X86570	窗玉企	45°斜口	1431.5	1	X86570-B-05
16	X86570	窗玉企	45°斜口	1431.5	1	X86570-B-06
17	X86570	窗玉企	45°斜口	1431.5	1	X86570-B-07
18	X86570	窗玉企	45°斜口	1431.5	1	X86570-B-08
19	X86570	窗玉橫	45°斜口	536.5	2	X86570-C-01
20	X86570	窗玉橫	45°斜口	536.5	2	X86570-D-01
21	X86570	窗玉橫	45°斜口	536.5	2	X86570-E-01
22	X86570	窗玉橫	45°斜口	536.5	2	X86570-F-01
23	X86572	玉玻線企/手柄	避位	1355.9	1	X86572-A-05
24	X86572	玉玻線企/手柄	避位	1355.9	1	X86572-A-06
25	X86572	玉玻線企/手柄	避位	1355.9	1	X86572-A-07
26	X86572	玉玻線企/手柄	避位	1355.9	1	X86572-A-08
27	X86572	玉玻線企	直口	1355.9	4	
28	X86572	玉玻線橫	直口	424.5	8	
29	X86575	歐標槽拉巴		1110	2	X86575-B-04
30	X86575	歐標槽拉巴		98.5	2	X86575-A-04
31	X86575	歐標槽拉巴		200	2	X86575-A-05
32	X86575	歐標槽拉巴		1008.5	2	X86575-B-05
33	L00154	63x63x4.5鋁角		21.3	16	L00154-01A
34	L00154	63x63x4.5鋁角		40.3	16	L00154-02

大圖版次	本圖版	日期	位置	幅數	樓層
序號	窗号	宽度 (W)	高度 (H)		
1	W-06a	1180	2970	STAIRCASE	1 25/F
2	W-06a	1180	2970	STAIRCASE	1 27/F
3	W-06a	1180	2970	STAIRCASE	1 29/F
4	W-06a	1180	2970	STAIRCASE	1 31/F
				總數	4
圖號	W-06a				

 美特鋁質有限公司 MIDI Aluminium Fabricator Ltd.	工程號	J861	拆圖	陳日強	09-27
	地盤	己連拿利	復核	謝永林	09-27
名稱	70窗組裝圖	顏色	UCT206165XLA-3	批准	



- 注:
- 窗玉裝833-CZ1
  - 窗框裝65-LC04B窗鉗
  - 執手 東城2017-D2A
  - 玻璃壓線 橫碰企
  - 中橫需開3x15去水孔
  - 窗玉搭位7mm
  - 滴水線比窗玉每頭長1mm。
  - 反拍線 橫碰企
  - 下頁有重要節點

佛沙对应编号  
FACADE CODE

PRECAST FACADE	UNIT	LOCATION
PF-04H	FLAT A	31/F
PF-04J	FLAT A	32/F

扇撐墊巴: 861-AB-03  
 20x20小墊通: N00332-02  
 20x20小墊通: N00332-03

序號	料號	名稱	出苟	長度 (mm)	支/幅	加工說明
1	X86561	70框企		2560	1	X86561-A-05
2	X86561	70框企		2560	1	X86561-B-05
3	X86567	70生夾企		2560	1	X86567-A-01
4	X86567	70生夾企		2560	1	X86567-A-02
5	X86574	70梗夾企		2560	2	X86574-A-01
6	X86566	70夾通		2580	1	X86566-A-01
7	X86566	70夾通		2580	1	X86566-A-02
8	X86563	70框頂		509	1	X86563-D-01
9	X86563	70框頂		969	1	X86563-E-01
10	X86563	70框頂		509	1	X86563-F-01
11	X86564	70框中橫		509	1	X86564-B-01
12	X86564	70框中橫		509	1	X86564-C-01
13	X86562	70框底		499	1	X86562-D-01
14	X86562	70框底		949	1	X86562-E-01
15	X86562	70框底		499	1	X86562-D-01
16	X86568	70反拍線		802.5	4	X86568-A-01
17	X86568	70反拍線		436	4	X86568-B-01
18	X86568	70反拍線		944	2	X86568-C-01
19	L003M	12.7*12.7鋁角		806	4	L003M-A-01
20	L003M	12.7*12.7鋁角		416	4	L003M-A-02
21	L003M	12.7*12.7鋁角		920	2	L003M-A-03
22	X86569	梗玻璃壓綫		745.5	4	
23	X86569	梗玻璃壓綫		397	4	
24	X86569	梗玻璃壓綫		905	2	
25	X86569	梗玻璃壓綫		2411	2	

加工細則				
夾通頂留				10 mm
夾通底留				10 mm
企料底部開避位				mm
底橫料防水巴鋸去				mm
水線孔在企料-----	頂	<input checked="" type="checkbox"/>	底	<input checked="" type="checkbox"/>
安裝扣碼	不銹鋼扣碼TC903			
多點鎖芯型號:	東城2035B			
手柄型號:	東城2017-D2A			
扇撐型號:	東城 16" 2022SH扇撐			
T窗最大的開度:				
窗玉搭位數:	7mm			
窗款	寬度	高度	隻/幅	撐長
70SHL窗	507	1636.5	1	16"
70SHR窗	507	1636.5	1	16"

窗玉用料						
序號	料號	名稱	出苟	長度 (mm)	支/幅	加工說明
26	X86570	窗玉企	45°斜口	1636.5	2	X86570-A-03
27	X86570	窗玉企	45°斜口	1636.5	1	X86570-B-09
28	X86570	窗玉企	45°斜口	1636.5	1	X86570-B-10
29	X86570	窗玉橫	45°斜口	507	1	X86570-G-01
30	X86570	窗玉橫	45°斜口	507	1	X86570-H-01
31	X86570	窗玉橫	45°斜口	507	1	X86570-M-01
32	X86570	窗玉橫	45°斜口	507	1	X86570-K-01
33	X86554	玉玻線企/手柄	避位	1560.9	1	X86554-B-03
34	X86554	玉玻線企/手柄	避位	1560.9	1	X86554-B-04
35	X86554	玉玻線企	直口	1560.9	2	
36	X86554	玉玻線橫	直口	395	4	
37	X86575	歐標槽拉巴		1236	2	X86575-B-06
38	X86575	歐標槽拉巴		177.5	2	X86575-A-06
39	L00154	63x63x4.5鋁角		21.3	8	L00154-01A
40	L00154	63x63x4.5鋁角		40.3	8	L00154-02

大圖版次	本圖版	日期	位置	幅數	樓層
序號	窗号	宽度 (W)	高度 (H)		
1	W-07	2205	2560	FLAT A	1 31/F
2	W-07	2205	2560	FLAT A	1 32/F
				總數	2
圖號	W-07				



美特鋁質 有限公司  
MIDI Aluminium Fabricator Ltd.

工程號	J861	拆圖	陳日強	09-27
地盤	己連拿利	復核	謝永林	09-27
名稱	70窗組裝圖	顏色	UCT206165XLA-3	批准

图号: W-07 DT

