



工程指示 / 要求簡箋 ENGINEER INSTRUCTIONS(E.I.)

工程指示編號:	EI- 8499	修改版本:	A
	HK- 1984		
工程編號:	J 861	工程名稱:	己連拿利
收件人:	生統	發件人:	細佬
工程項目:	預制窗-加工圖	日期:	05/11/2024

<input type="checkbox"/> 原合約工程包	<input type="checkbox"/> 原合約工程加 / 減賬 QT-	<input type="checkbox"/> 新工程報價 QT-
---------------------------------	--	------------------------------------

信件批核號碼/圖紙參考編號:	批核模具圖紙編號:
客戶指示附件:	管理內部批簽署:

<input type="checkbox"/> 初步鋁料 B.M.	<input type="checkbox"/> 加工拆圖, 然後生產	<input type="checkbox"/> 尺寸表
<input type="checkbox"/> 正式鋁料 B.M.	<input type="checkbox"/> 技術上資料/指示	<input type="checkbox"/> 報價
<input type="checkbox"/> 配件 B.M.	<input type="checkbox"/> 樣辦或貨品說明書	<input type="checkbox"/> 分判合約
<input type="checkbox"/> 其他:		


內容: 更改加工圖
完成上列要求日期: 30/11/2024

國內

<input type="checkbox"/> 生產技術總監	<input type="checkbox"/> 連附件	<input checked="" type="checkbox"/> 技術部	<input type="checkbox"/> 連附件	<input type="checkbox"/> 生產部	<input type="checkbox"/> 連附件
<input type="checkbox"/> 採購部	<input type="checkbox"/> 連附件	<input checked="" type="checkbox"/> 生產統籌部	<input checked="" type="checkbox"/> 連附件	<input type="checkbox"/> 報關組	<input type="checkbox"/> 連附件
<input type="checkbox"/> 質檢部	<input type="checkbox"/> 連附件	<input type="checkbox"/> 會計部	<input type="checkbox"/> 連附件	<input type="checkbox"/> 機械設計部	<input type="checkbox"/> 連附件
<input type="checkbox"/> 香港辦	<input type="checkbox"/> 連附件	<input type="checkbox"/> 其他:			

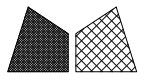
香港

<input type="checkbox"/> 行政部	<input type="checkbox"/> 連附件	<input type="checkbox"/> 會計部	<input type="checkbox"/> 連附件	<input type="checkbox"/> 統籌部	<input type="checkbox"/> 連附件	<input type="checkbox"/> 工程部	<input type="checkbox"/> 連附件
<input type="checkbox"/> 採購部	<input type="checkbox"/> 連附件	<input type="checkbox"/> QS部	<input type="checkbox"/> 連附件	<input type="checkbox"/> 地盤管理	<input type="checkbox"/> 連附件	<input type="checkbox"/> 維修部	<input type="checkbox"/> 連附件

*發件人簽署:	*組別成員批核簽署:
傳遞編號: HK-1984	項目經理簽署: 

圖則登記表
DRAWING REGISTER

工程名稱 Project Title:		接收日期 Receiving Date (適用於客戶圖則)							
己連拿利		年							
工程編號 Project No:		月							
J 861		日							
分發予 Distributed To		發出日期 Issued Date							
		年	24	24					
		月	10	11					
		日	28	4					
圖則編號 Drg. No.	圖則名稱 Drawing Title	修訂編號 Revision No.							
X86553-D	50窗玉橫	38	-	A					
X86553-E	50窗玉橫	39	-						
X86553-F	50窗玉橫	40	-	A					
X86554-B	玻璃压线	41	-						
X86570-C	70窗玉橫	95	-						
X86570-D	70窗玉橫	96	-	A					
X86570-E	70窗玉橫	97	-						
X86570-F	70窗玉橫	98	-	A					
X86570-G	70窗玉橫	99	-						
X86570-H	70窗玉橫	100	-	A					
X86570-K	70窗玉橫	101	-	A					
X86570-M	70窗玉橫	102	-						

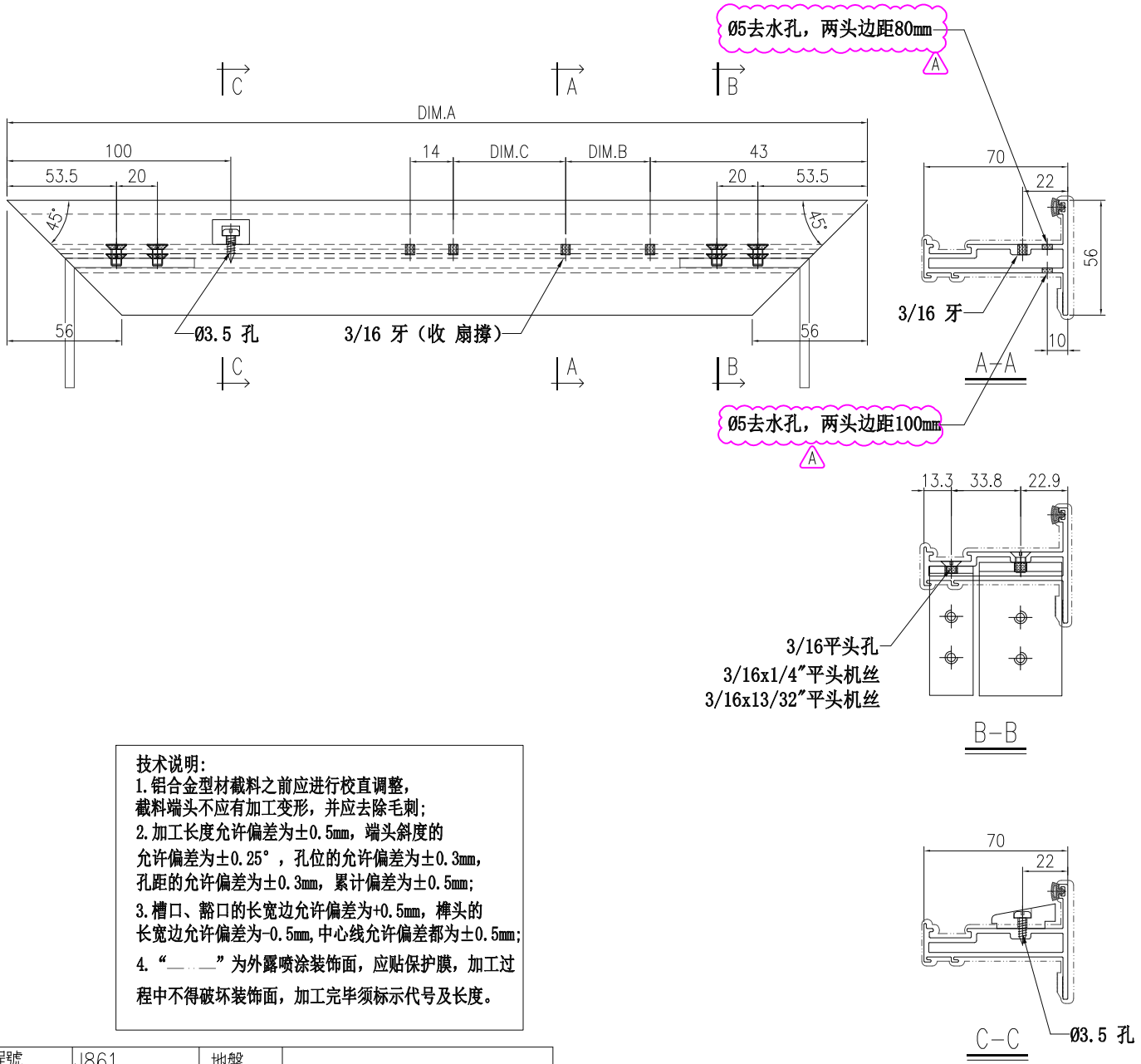


美特鋁質 有限公司
MIDI Aluminium Fabricator Ltd.

類別		物料號	
制圖	陳日強	圖號	X86570-D
復核	謝永林	數量	
批准		位置	-

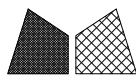
版次	編號	長度 DIM.A	DIM.B	DIM.C	DIM.D	DIM.E	數量	位置
0	X86570-D-01	536.5	61	131			26	STAIRCASE 3/F~31/F

2021A-14"扇撐



技术说明:
 1. 铝合金型材截料之前应进行校直调整, 截料端头不应有加工变形, 并应去除毛刺;
 2. 加工长度允许偏差为±0.5mm, 端头斜度的允许偏差为±0.25°, 孔位的允许偏差为±0.3mm, 孔距的允许偏差为±0.3mm, 累计偏差为±0.5mm;
 3. 槽口、豁口的长宽边允许偏差为+0.5mm, 榫头的长宽边允许偏差为-0.5mm, 中心线允许偏差都为±0.5mm;
 4. “——”为外露喷涂装饰面, 应贴保护膜, 加工过程中不得破坏装饰面, 加工完毕须标示代号及长度。

工程號	J861	地盤	
名稱	70窗玉橫	採用	
材料	X86570	地盤	
顏色	UCT206165XLA-3	工廠	

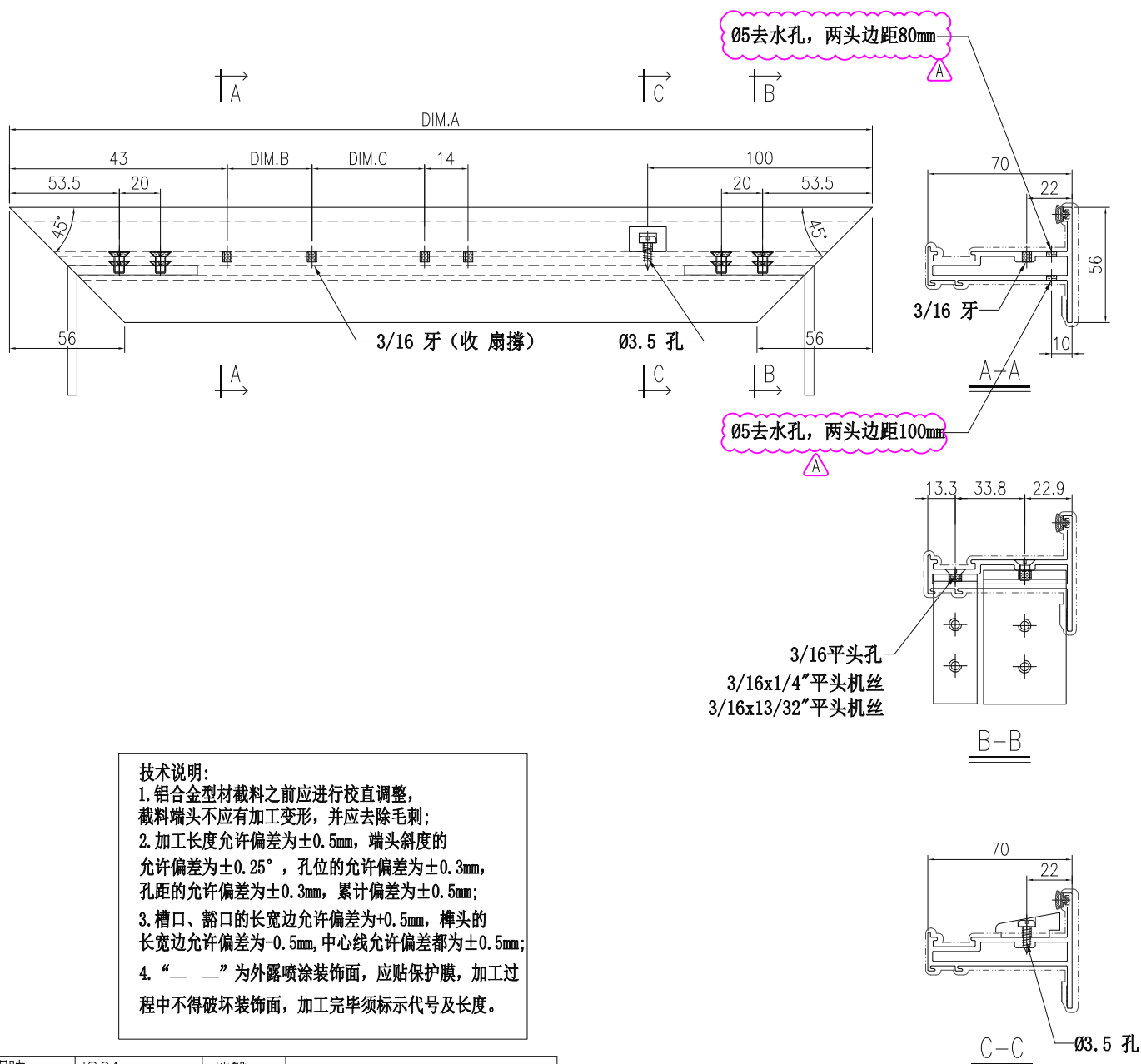


美特鋁質 有限公司
MIDI Aluminium Fabricator Ltd.

類別		物料號	
制圖	陳日強	圖號	X86570-F
復核	謝永林	數量	
批准		位置	-

版次	編號	長度 DIM.A	DIM.B	DIM.C	DIM.D	DIM.E	數量	位置
0	X86570-F-01	536.5	61	131			26	STAIRCASE 3/F~31/F

2021A-14"扇撐

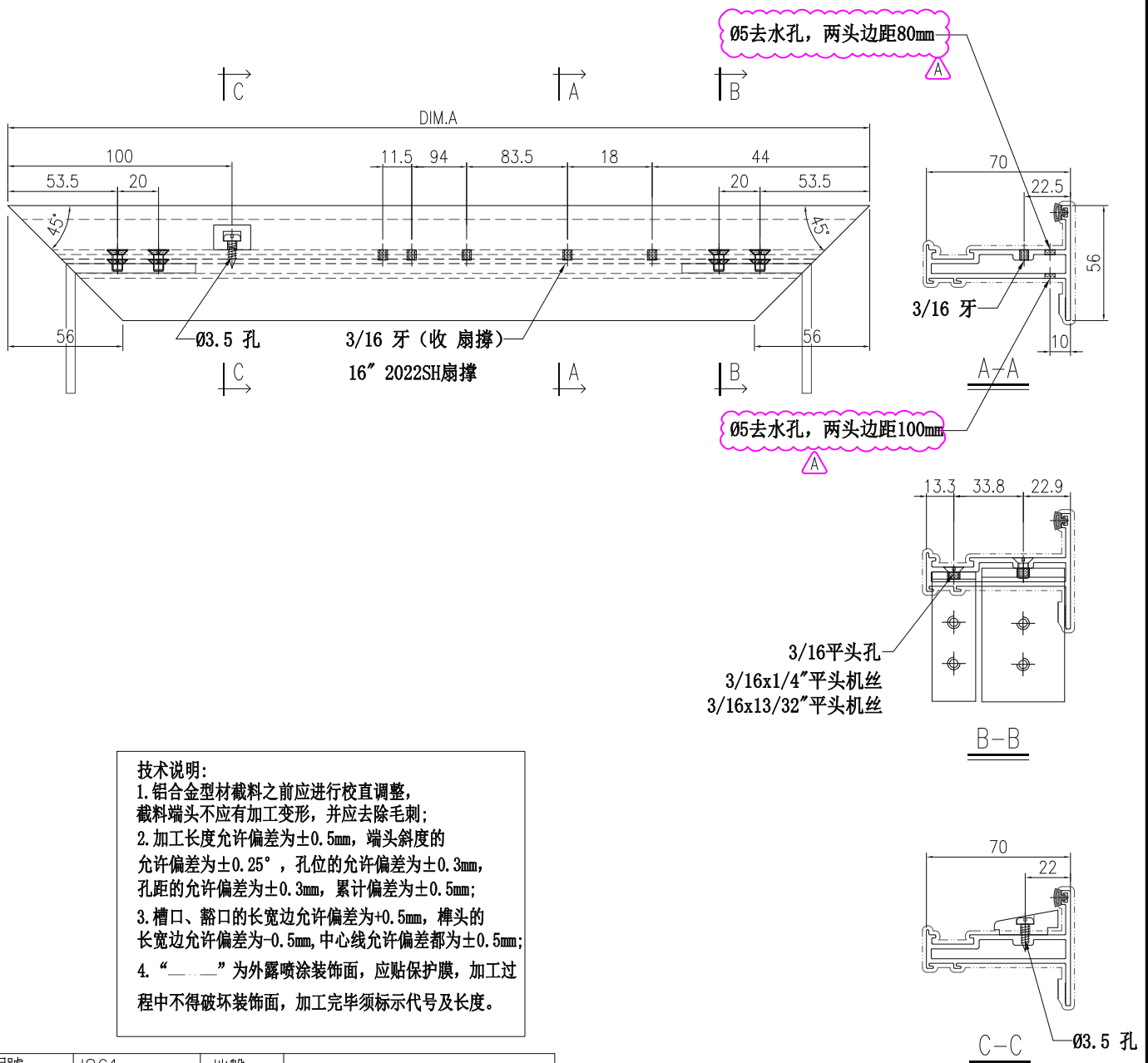


技术说明:
 1. 铝合金型材截料之前应进行校直调整, 截料端头不应有加工变形, 并应去除毛刺;
 2. 加工长度允许偏差为±0.5mm, 端头斜度的允许偏差为±0.25°, 孔位的允许偏差为±0.3mm, 孔距的允许偏差为±0.3mm, 累计偏差为±0.5mm;
 3. 槽口、豁口的长宽边允许偏差为+0.5mm, 榫头的长宽边允许偏差为-0.5mm, 中心线允许偏差都为±0.5mm;
 4. "——" 为外露喷涂装饰面, 应贴保护膜, 加工过程中不得破坏装饰面, 加工完毕须标示代号及长度。

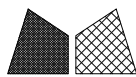
工程號	J861	地盤	
名稱	70窗玉橫	採用	
材料	X86570	地盤	
顏色	UCT206165XLA-3	工廠	

類別		物料號	
制圖	陳日強	圖號	X86570-H
復核	謝永林	數量	
批准		位置	-

版次	編號	長度 DIM.A	DIM.B	DIM.C	DIM.D	DIM.E	數量	位置
0	X86570-H-01	507	-	-			2	FLAT A 31/F, 32/F



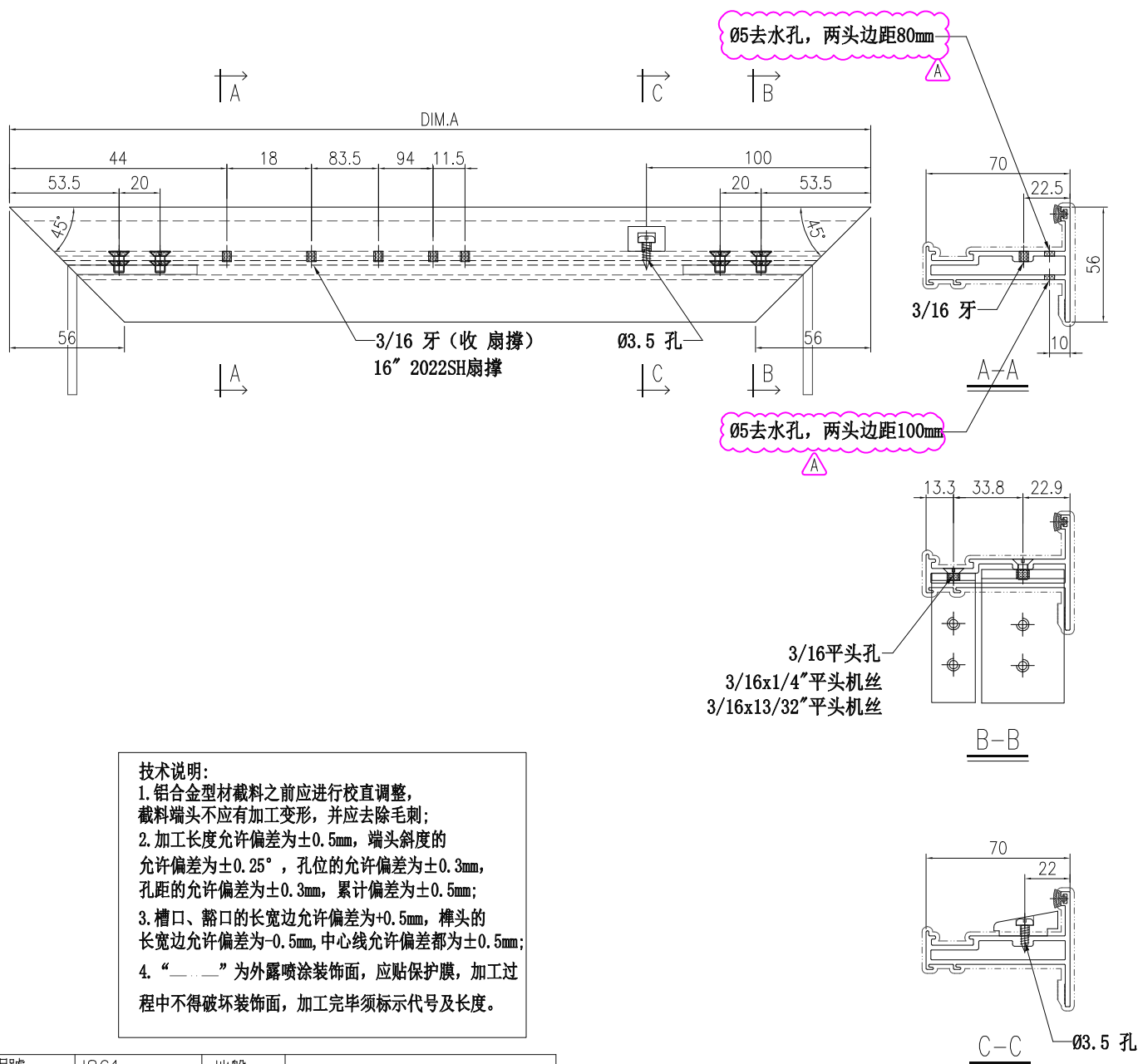
工程號	J861	地盤	
名稱	70窗玉橫		採用
材料	X86570		地盤
顏色	UCT206165XLA-3		工廠



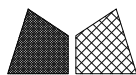
美特鋁質 有限公司
MIDI Aluminium Fabricator Ltd.

類別		物料號	
制圖	陳日強	圖號	X86570-K
復核	謝永林	數量	
批准		位置	-

版次	編號	長度 DIM.A	DIM.B	DIM.C	DIM.D	DIM.E	數量	位置
0	X86570-K-01	507	-	-			2	FLAT A 31/F, 32/F



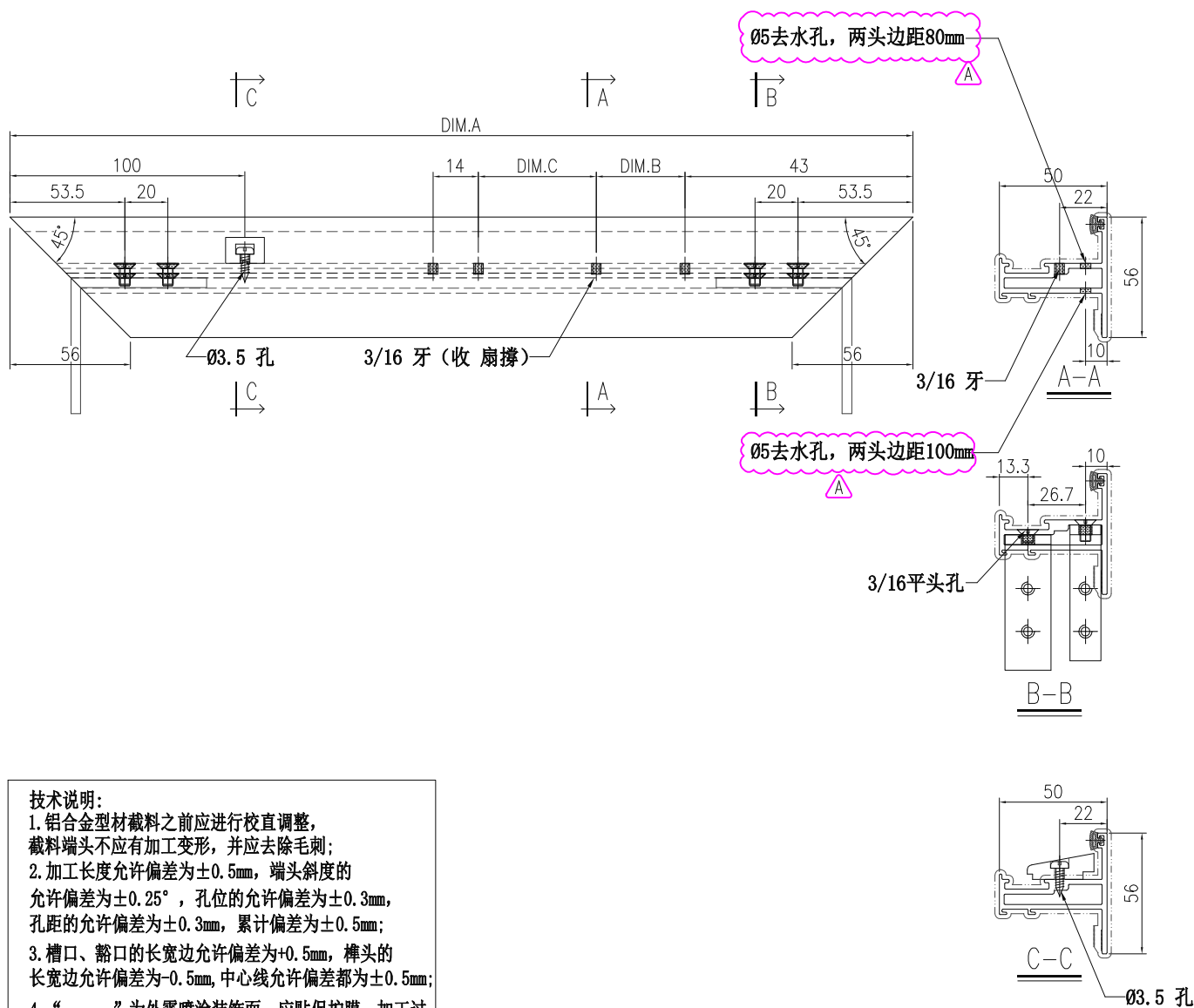
工程號	J861	地盤	
名稱	70窗玉橫	採用	
材料	X86570	地盤	
顏色	UCT206165XLA-3	工廠	



美特鋁質 有限公司
MIDI Aluminium Fabricator Ltd.

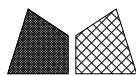
類別		物料號	
制圖	陳日強	圖號	X86553-D
復核	謝永林	數量	
批准		位置	-

版次	編號	長度 DIM.A	DIM.B	DIM.C	DIM.D	DIM.E	數量	位置
0	X86553-D-01	535	61	131			25	FLAT A 2/F ~30/F
								2021A-14"扇撐
0	X86553-D-02	435	49.5	98			9	FLAT D 2/F ~12/F
								2021A-12"扇撐



技术说明:
 1. 铝合金型材截料之前应进行校直调整, 截料端头不应有加工变形, 并应去除毛刺;
 2. 加工长度允许偏差为±0.5mm, 端头斜度的允许偏差为±0.25°, 孔位的允许偏差为±0.3mm, 孔距的允许偏差为±0.3mm, 累计偏差为±0.5mm;
 3. 槽口、豁口的长宽边允许偏差为+0.5mm, 榫头的长宽边允许偏差为-0.5mm, 中心线允许偏差都为±0.5mm;
 4. “——”为外露喷涂装饰面, 应贴保护膜, 加工过程中不得破坏装饰面, 加工完毕须标示代号及长度。

工程號	J861	地盤	
名稱	50窗玉橫	採用	
材料	X86553	地盤	
顏色	UCT206165XLA-3	工廠	



美特鋁質 有限公司
MIDI Aluminium Fabricator Ltd.

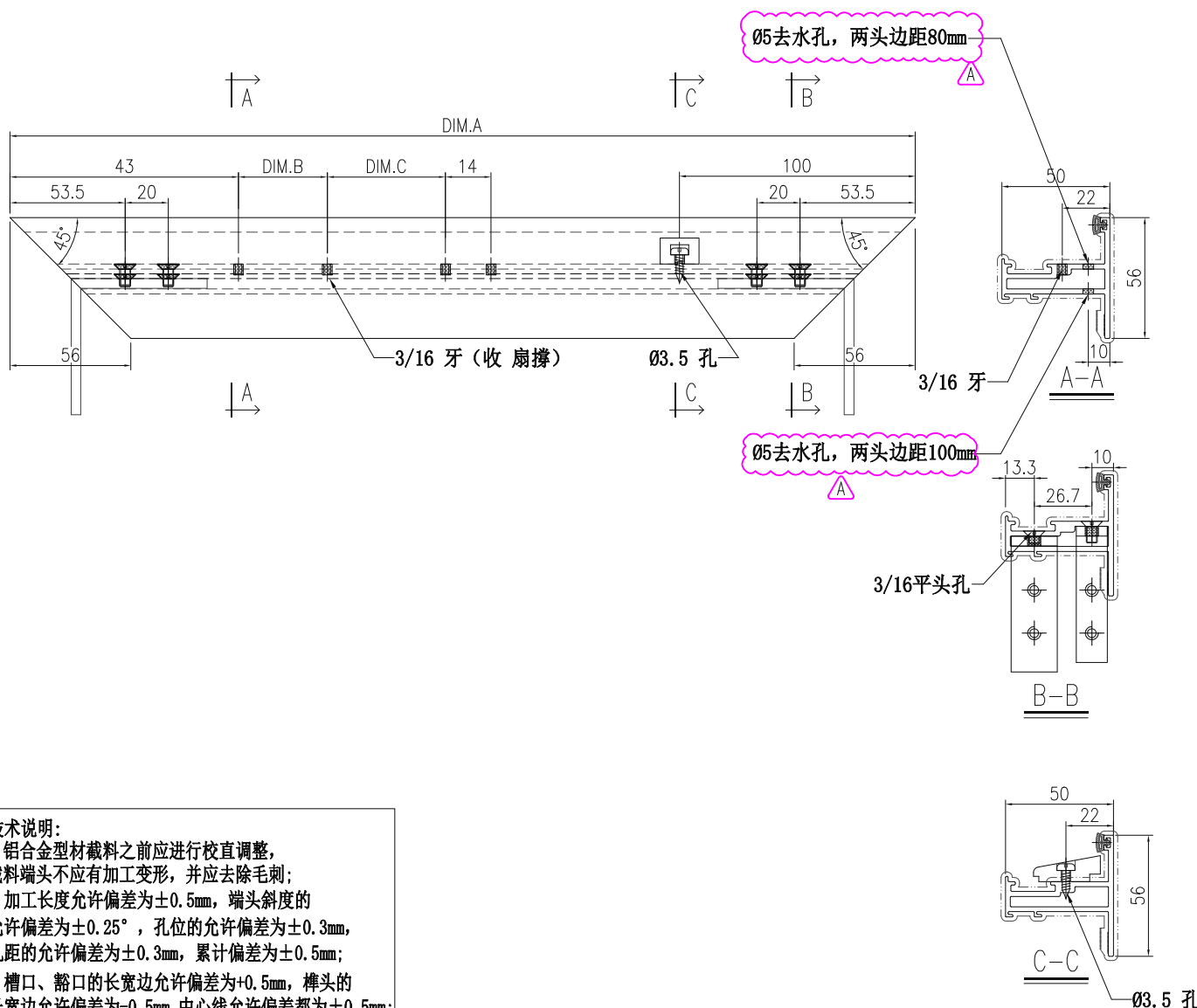
類別		物料號	
制圖	陳日強	圖號	X86553-F
復核	謝永林	數量	
批准		位置	-

版次	編號	長度 DIM.A	DIM.B	DIM.C	DIM.D	DIM.E	數量	位置
0	X86553-F-01	535	61	131			10	FLAT D 2/F ~12/F
0	X86553-F-01	535	61	131			9	FLAT C 15/F ~23/F
0	X86553-F-01	535	61	131			6	FLAT B 25/F ~30/F

2021A-14"扇撐

0	X86553-F-02	435	49.5	98			9	FLAT A 2/F ~12/F
---	-------------	-----	------	----	--	--	---	------------------

2021A-12"扇撐



技术说明:

1. 铝合金型材截料之前应进行校直调整, 截料端头不应有加工变形, 并应去除毛刺;
2. 加工长度允许偏差为±0.5mm, 端头斜度的允许偏差为±0.25°, 孔位的允许偏差为±0.3mm, 孔距的允许偏差为±0.3mm, 累计偏差为±0.5mm;
3. 槽口、豁口的长宽边允许偏差为+0.5mm, 榫头的长宽边允许偏差为-0.5mm, 中心线允许偏差都为±0.5mm;
4. “——”为外露喷涂装饰面, 应贴保护膜, 加工过程中不得破坏装饰面, 加工完毕须标示代号及长度。

工程號	J861	地盤	
名稱	50窗玉橫	採用	
材料	X86553	地盤	
顏色	UCT206165XLA-3	工廠	