



工程指示 / 要求簡箋 ENGINEER INSTRUCTIONS(E.I.)

工程指示編號:	EI- 8472	修改版本:	-
	HK- 1919		
工程編號:	J 861	工程名稱:	己連拿利
收件人:	生統	發件人:	細佬
工程項目:	預制窗-包裝方案	日期:	22/10/2024

<input type="checkbox"/> 原合約工程包	<input type="checkbox"/> 原合約工程加 / 減賬 QT-	<input type="checkbox"/> 新工程報價 QT-
---------------------------------	--	------------------------------------

信件批核號碼/圖紙參考編號:	批核模具圖紙編號:
客戶指示附件:	管理內部批簽署:

<input type="checkbox"/> 初步鋁料 B.M.	<input type="checkbox"/> 加工拆圖, 然後生產	<input type="checkbox"/> 尺寸表
<input type="checkbox"/> 正式鋁料 B.M.	<input type="checkbox"/> 技術上資料/指示	<input type="checkbox"/> 報價
<input type="checkbox"/> 配件 B.M.	<input type="checkbox"/> 樣辦或貨品說明書	<input type="checkbox"/> 分判合約
<input type="checkbox"/> 其他:		


內容: 請按附頁資料進行預製窗的包裝
完成上列要求日期: 28/10/2024

國內

<input type="checkbox"/> 生產技術總監	<input type="checkbox"/> 連附件	<input type="checkbox"/> 技術部	<input type="checkbox"/> 連附件	<input type="checkbox"/> 生產部	<input type="checkbox"/> 連附件
<input type="checkbox"/> 採購部	<input type="checkbox"/> 連附件	<input checked="" type="checkbox"/> 生產統籌部	<input checked="" type="checkbox"/> 連附件	<input type="checkbox"/> 報關組	<input type="checkbox"/> 連附件
<input type="checkbox"/> 質檢部	<input type="checkbox"/> 連附件	<input type="checkbox"/> 會計部	<input type="checkbox"/> 連附件	<input type="checkbox"/> 機械設計部	<input type="checkbox"/> 連附件
<input type="checkbox"/> 香港辦	<input type="checkbox"/> 連附件	<input type="checkbox"/> 其他:			

香港

<input type="checkbox"/> 行政部	<input type="checkbox"/> 連附件	<input type="checkbox"/> 會計部	<input type="checkbox"/> 連附件	<input type="checkbox"/> 統籌部	<input type="checkbox"/> 連附件	<input type="checkbox"/> 工程部	<input type="checkbox"/> 連附件
<input type="checkbox"/> 採購部	<input type="checkbox"/> 連附件	<input type="checkbox"/> QS部	<input type="checkbox"/> 連附件	<input type="checkbox"/> 地盤管理	<input type="checkbox"/> 連附件	<input type="checkbox"/> 維修部	<input type="checkbox"/> 連附件

*發件人簽署:	*組別成員批核簽署:
傳遞編號: HK-1919	項目經理簽署: 

J-861 己連拿利 預製窗-1

預製窗包裝保護、防腐油、水线通电要求:

1. 務必依窗型节点位所標注留位尺寸進行生產。
2. 第1、2層用“鼎天中粘”包裝。
3. 包裝第2層保護膠紙時，部分位置依尺寸要求將第1層清除并依窗型节点位標注留位尺寸包裝。
4. 第3層封邊、封角用“万得高粘”包裝。
5. 各層膠紙必須緊貼无飛角，各角位還須刮0.5膠層防止飛角。
6. 所有靠邊包裝膠紙需留1mm，以防飛邊。
7. 无中橫窗型標簽貼于室内頂中部，其它均中橫中部。
8. 并用油性記号筆编写窗号。
9. 清晰標示鋁窗室内、頂、底。
10. 如不裝手柄，則需于有手柄處貼上標識。
11. TW-07& TW-09鋁窗組裝加固支撐架，脫模后拆除。
12. 与石屎相接觸位均要均匀塗擋防腐油，包裝膠紙須干淨整潔。
13. 塗防腐油前，于安裝水线位孔處单独先用膠布張貼實密，確保防腐油不会滲到孔內。
14. 测试鋁窗兩對角与水线孔通电效果，电阻值 $0 \sim 0.2M\Omega$
15. 預制件脫模后，由駐厂人員完成如下保護：窗底橫加膠蓋通長，企向兩側加膠蓋不少於200mm. 并張貼穩固。

編制:

審核:

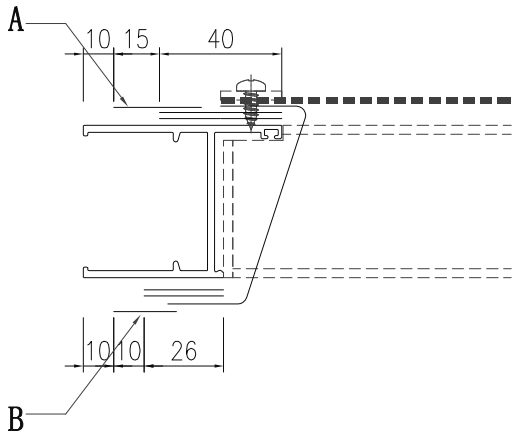
批准:

J-861 己連拿利 預製窗-2

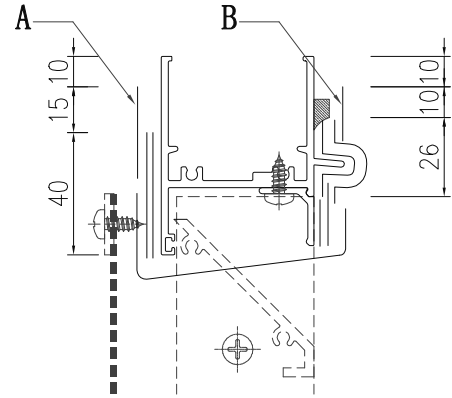
50窗包裝保護示意圖

- A: 室內施工瓷片時撕除
- B: 室外擠牆邊膠時撕除
- C: 安裝玻璃時撕除
- E: PVC膠蓋

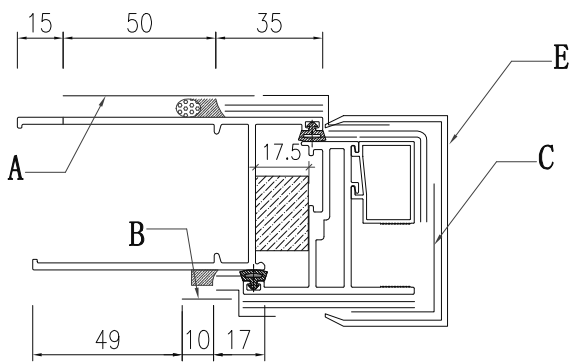
第1, 第2層鼎天中粘
第3層萬得高粘



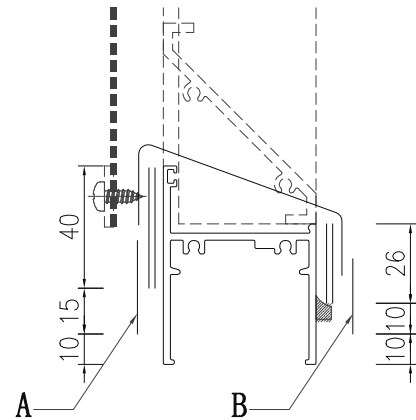
50百葉窗邊企



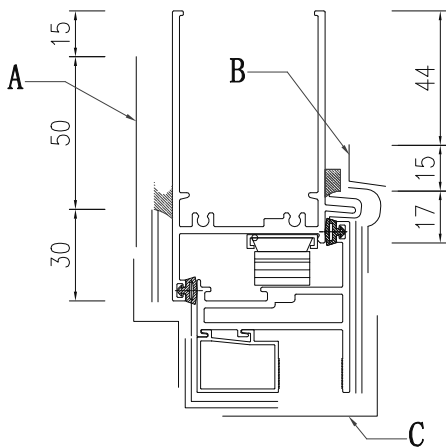
50百葉窗頂



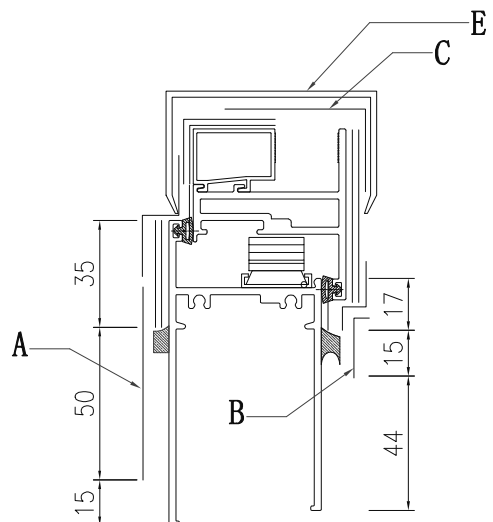
50生邊企



50百葉窗底



50生頂橫



50生底橫

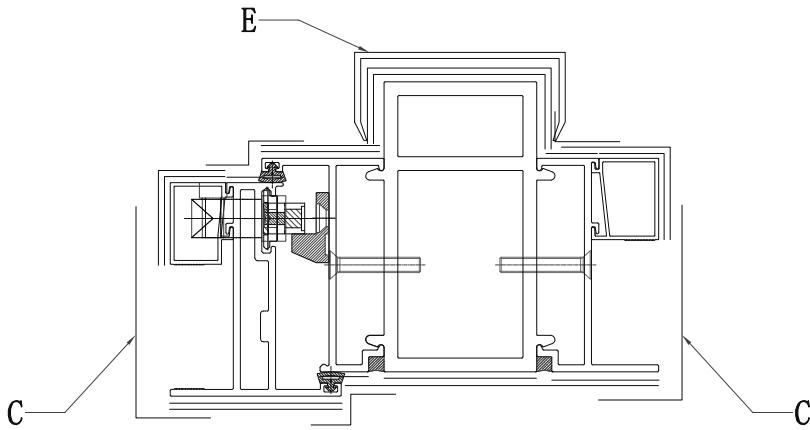
J-861 己連拿利 預製窗-3

夾通中工 包裝保護，包膠蓋，泡泡膜示意圖

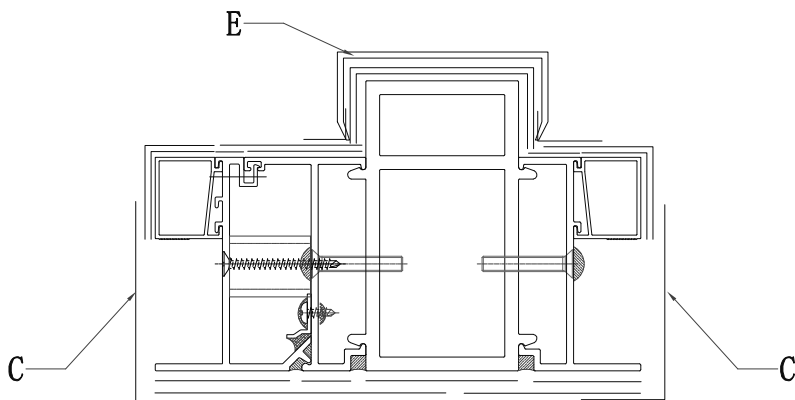
- A: 室內施工瓷片時撕除
- B: 室外擠牆邊膠時撕除
- C: 安裝玻璃時撕除
- E: PVC膠蓋

第1, 第2層鼎天中粘
第3層萬得高粘

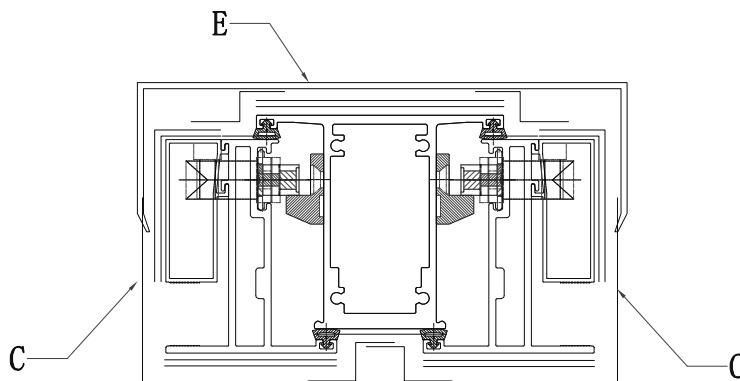
中夾通料企向室內需要包裝PVC膠壳、
泡泡膠膜防止踩踏、水泥漿止損用途
膠壳、泡泡膠膜尺寸控制：
企向通長至橫料見光位
泡泡膜接疊位在室外



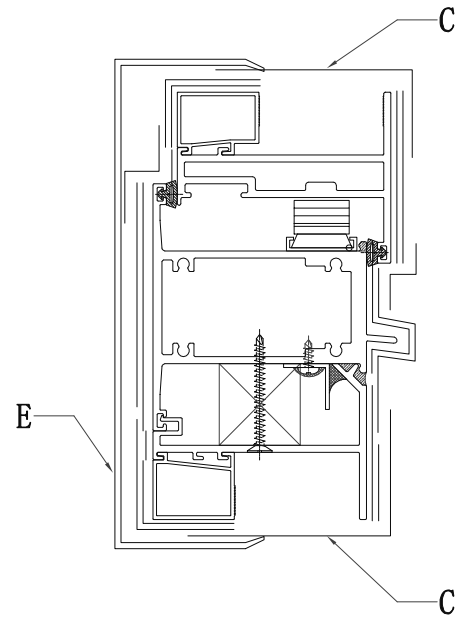
夾通



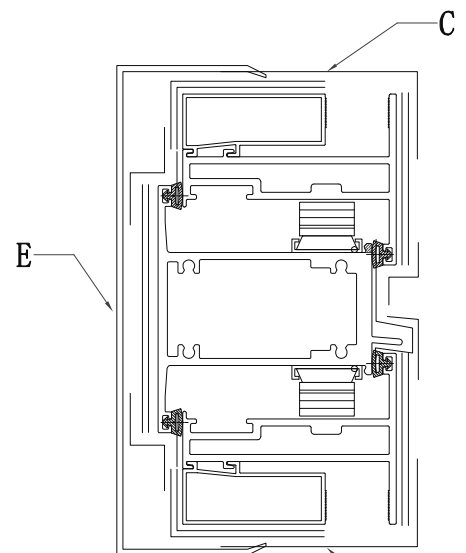
夾通



中企工



上生下梗中橫



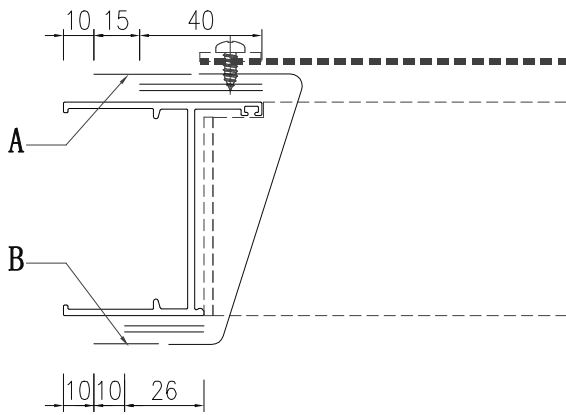
上生下生中橫

J-861 己連拿利 預製窗-4

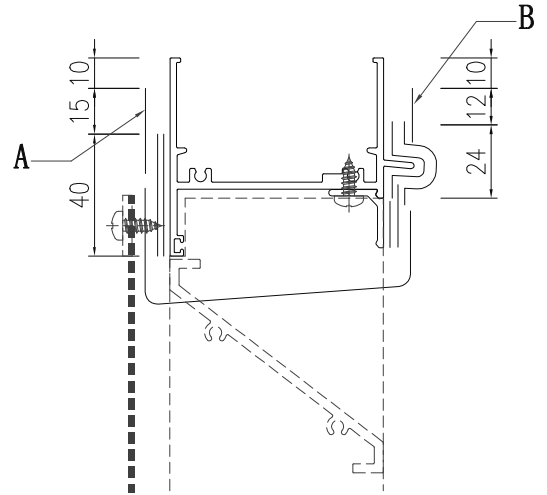
70窗包裝保護示意圖

- A: 室内施工瓷片时撕除
- B: 室外挤墙边胶时撕除
- C: 安装玻璃时撕除
- E: PVC胶盖

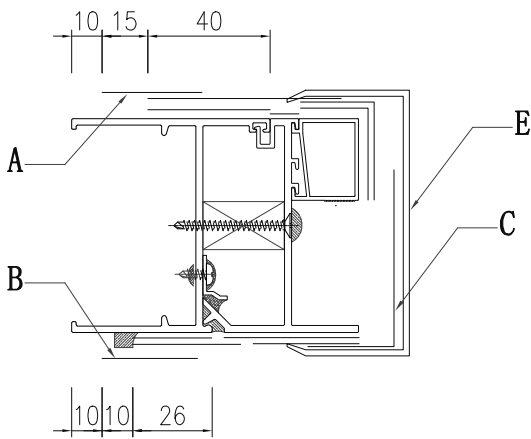
第1, 第2层鼎天中粘
第3层万得高粘



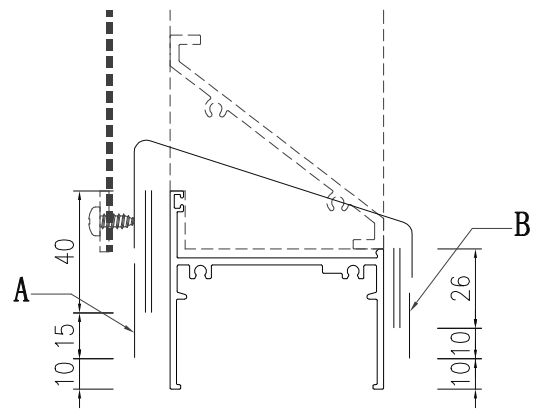
70百葉窗邊企



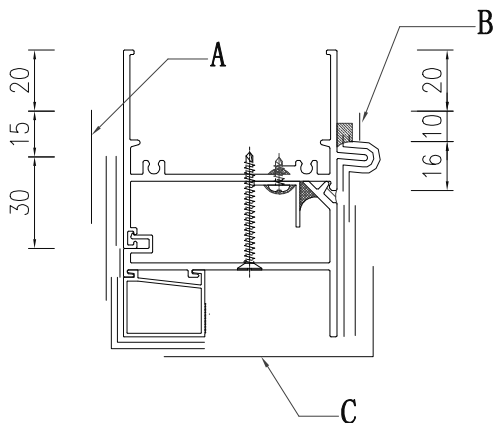
70百葉窗頂



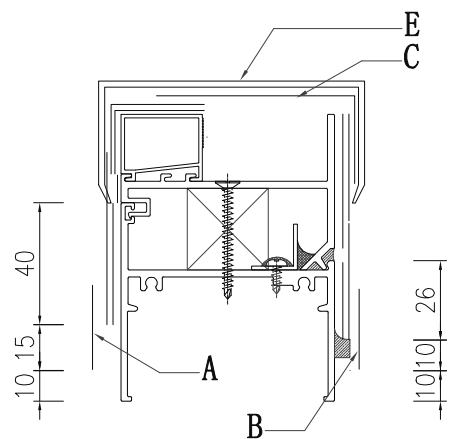
梗邊企



70百葉窗底



梗頂



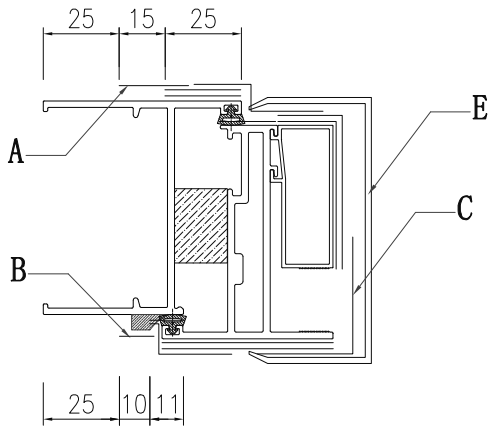
梗底

J-861 己連拿利 預製窗-5

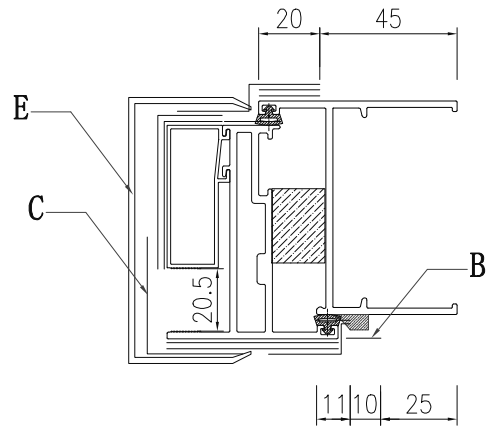
70單玻生窗位包裝保護示意圖

- A: 室內施工瓷片時撕除
- B: 室外擠牆邊膠時撕除
- C: 安裝玻璃時撕除
- E: PVC膠蓋

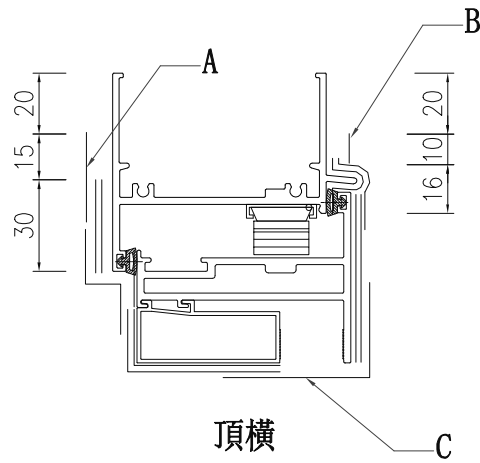
第1, 第2層鼎天中粘
第3層萬得高粘



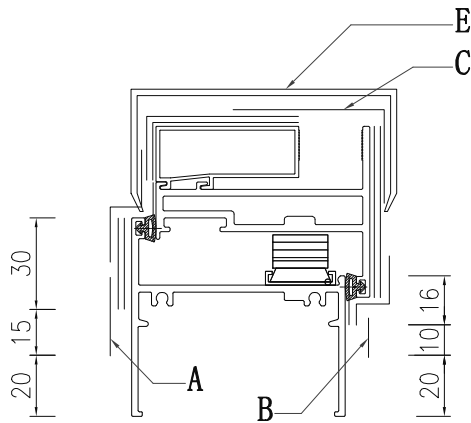
左邊企



右邊企



頂橫



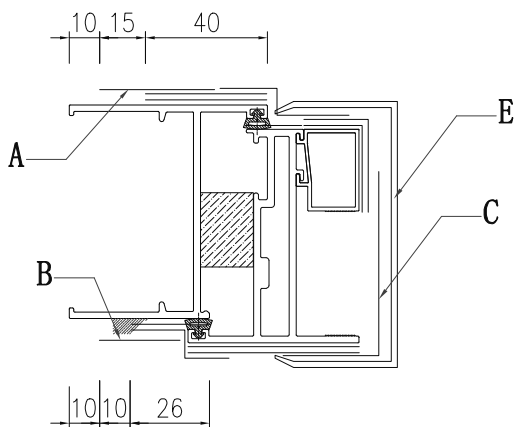
底橫

J-861 己連拿利 預製窗-6

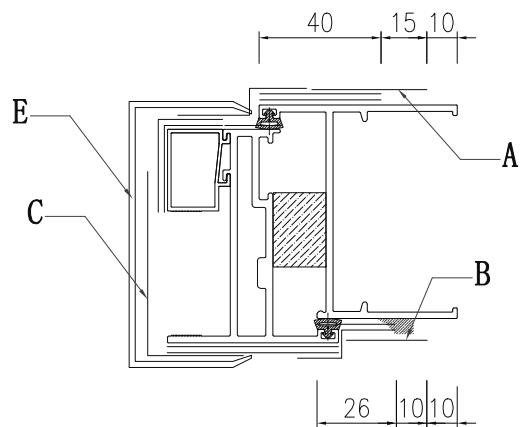
70中空生窗位包裝保護示意圖

- A: 室内施工瓷片时撕除
- B: 室外挤墙边胶时撕除
- C: 安装玻璃时撕除
- E: PVC胶盖

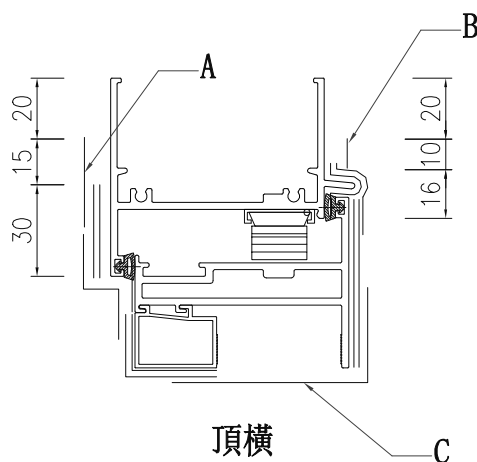
第1, 第2层鼎天中粘
第3层万得高粘



左邊企



右邊企



頂橫

預製窗貼標籤指引

1. 标签贴在室内面，窗框横料中间位置。
2. 窗框有中横 贴在中横，没中横标签贴在顶横。
3. 标签编号 不可带 #
4. 用“油性笔”写显眼图号。
5. 用透明胶纸 贴于标识上确保图号清晰不变质。