



工程指示 / 要求簡箋 ENGINEER INSTRUCTIONS(E.I.)

|         |          |       |            |
|---------|----------|-------|------------|
| 工程指示編號: | EI- 8472 | 修改版本: | A          |
|         | HK- 2246 |       |            |
| 工程編號:   | J 861    | 工程名稱: | 己連拿利       |
| 收件人:    | 生統       | 發件人:  | 細佬         |
| 工程項目:   | 預制窗-包裝方案 | 日期:   | 30/12/2024 |

|                                 |  |                                    |
|---------------------------------|--|------------------------------------|
| <input type="checkbox"/> 原合約工程包 | <input type="checkbox"/> 原合約工程加 / 減賬 QT- | <input type="checkbox"/> 新工程報價 QT- |
|---------------------------------|--|------------------------------------|

|                |           |
|----------------|-----------|
| 信件批核號碼/圖紙參考編號: | 批核模具圖紙編號: |
| 客戶指示附件:        | 管理內部批簽署:  |

|                                    |                                     |                               |
|------------------------------------|-------------------------------------|-------------------------------|
| <input type="checkbox"/> 初步鋁料 B.M. | <input type="checkbox"/> 加工拆圖, 然後生產 | <input type="checkbox"/> 尺寸表  |
| <input type="checkbox"/> 正式鋁料 B.M. | <input type="checkbox"/> 技術上資料/指示   | <input type="checkbox"/> 報價   |
| <input type="checkbox"/> 配件 B.M.   | <input type="checkbox"/> 樣辦或貨品說明書   | <input type="checkbox"/> 分判合約 |
| <input type="checkbox"/> 其他:       |                                     |                               |


|                                      |
|--------------------------------------|
| 內容:<br>修改包裝尺寸<br>現出EI作記錄<br>有問題請盡快通知 |
| 完成上列要求日期: 31/12/2024                 |

國內

|                                 |                              |   |   |                                |                              |
|---------------------------------|------------------------------|---|---|--------------------------------|------------------------------|
| <input type="checkbox"/> 生產技術總監 | <input type="checkbox"/> 連附件 | <input type="checkbox"/> 技術部              | <input type="checkbox"/> 連附件            | <input type="checkbox"/> 生產部   | <input type="checkbox"/> 連附件 |
| <input type="checkbox"/> 採購部    | <input type="checkbox"/> 連附件 | <input checked="" type="checkbox"/> 生產統籌部 | <input checked="" type="checkbox"/> 連附件 | <input type="checkbox"/> 報關組   | <input type="checkbox"/> 連附件 |
| <input type="checkbox"/> 質檢部    | <input type="checkbox"/> 連附件 | <input type="checkbox"/> 會計部              | <input type="checkbox"/> 連附件            | <input type="checkbox"/> 機械設計部 | <input type="checkbox"/> 連附件 |
| <input type="checkbox"/> 香港辦    | <input type="checkbox"/> 連附件 | <input type="checkbox"/> 其他:              |   |                                |                              |

香港

|                              |                              |                              |                              |                               |                              |                              |                              |
|------------------------------|------------------------------|------------------------------|------------------------------|-------------------------------|------------------------------|------------------------------|------------------------------|
| <input type="checkbox"/> 行政部 | <input type="checkbox"/> 連附件 | <input type="checkbox"/> 會計部 | <input type="checkbox"/> 連附件 | <input type="checkbox"/> 統籌部  | <input type="checkbox"/> 連附件 | <input type="checkbox"/> 工程部 | <input type="checkbox"/> 連附件 |
| <input type="checkbox"/> 採購部 | <input type="checkbox"/> 連附件 | <input type="checkbox"/> QS部 | <input type="checkbox"/> 連附件 | <input type="checkbox"/> 地盤管理 | <input type="checkbox"/> 連附件 | <input type="checkbox"/> 維修部 | <input type="checkbox"/> 連附件 |

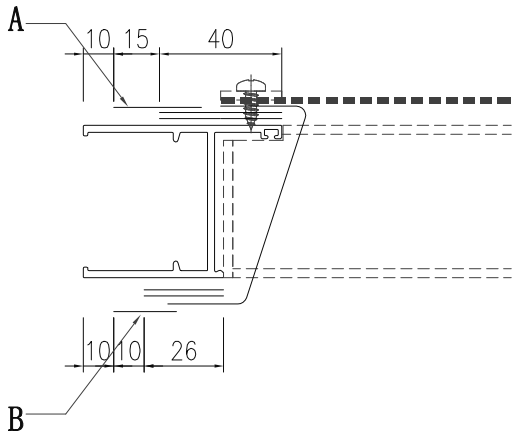
|               |   |
|---------------|---|
| *發件人簽署:       | *組別成員批核簽署:  |
| 傳遞編號: HK-2246 | 項目經理簽署:  |

# J-861 己連拿利 預製窗-2

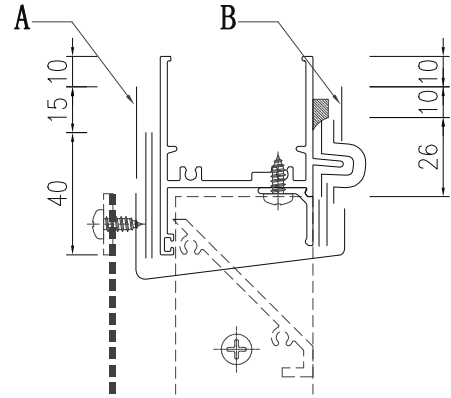
## 50窗包裝保護示意圖

- A: 室内施工瓷片时撕除
- B: 室外挤墙边胶时撕除
- C: 安装玻璃时撕除
- E: PVC胶盖

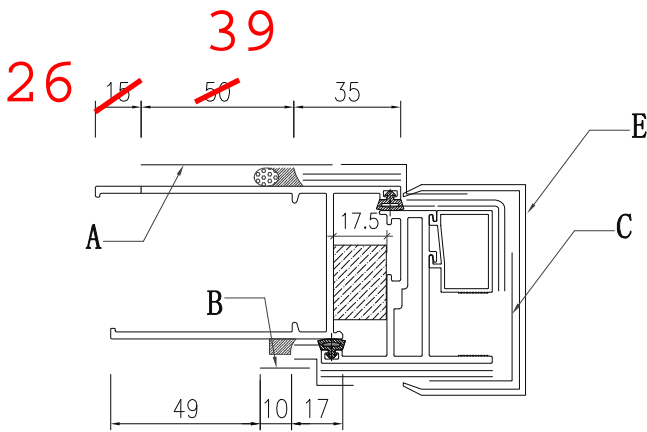
第1, 第2层鼎天中粘  
第3层万得高粘



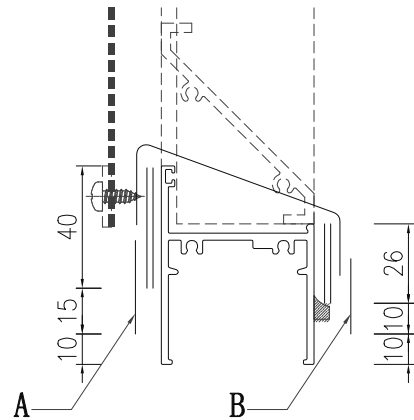
50百葉窗邊企



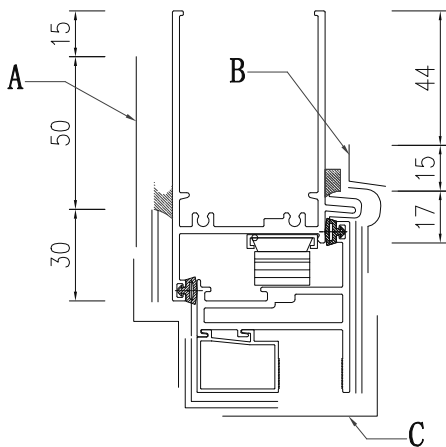
50百葉窗頂



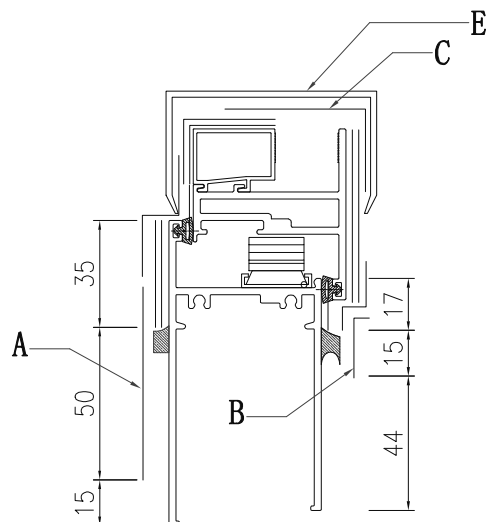
50生邊企



50百葉窗底



50生頂橫



50生底橫



紀連拿利繪圖 (5)

2024年11月27日 17:12

林16

SKM\_364e24112718\_490.pdf

8M

微信电脑版

林16

@Finsen Au Yeung Temp Work PLAN 存在的问题  
已用红笔圈出

林16

标出的尺寸为现图纸尺寸

2024年11月28日 9:46

Finsen Au Yeung

確認1795

YINHAOBIN:

Finsen Au Yeung

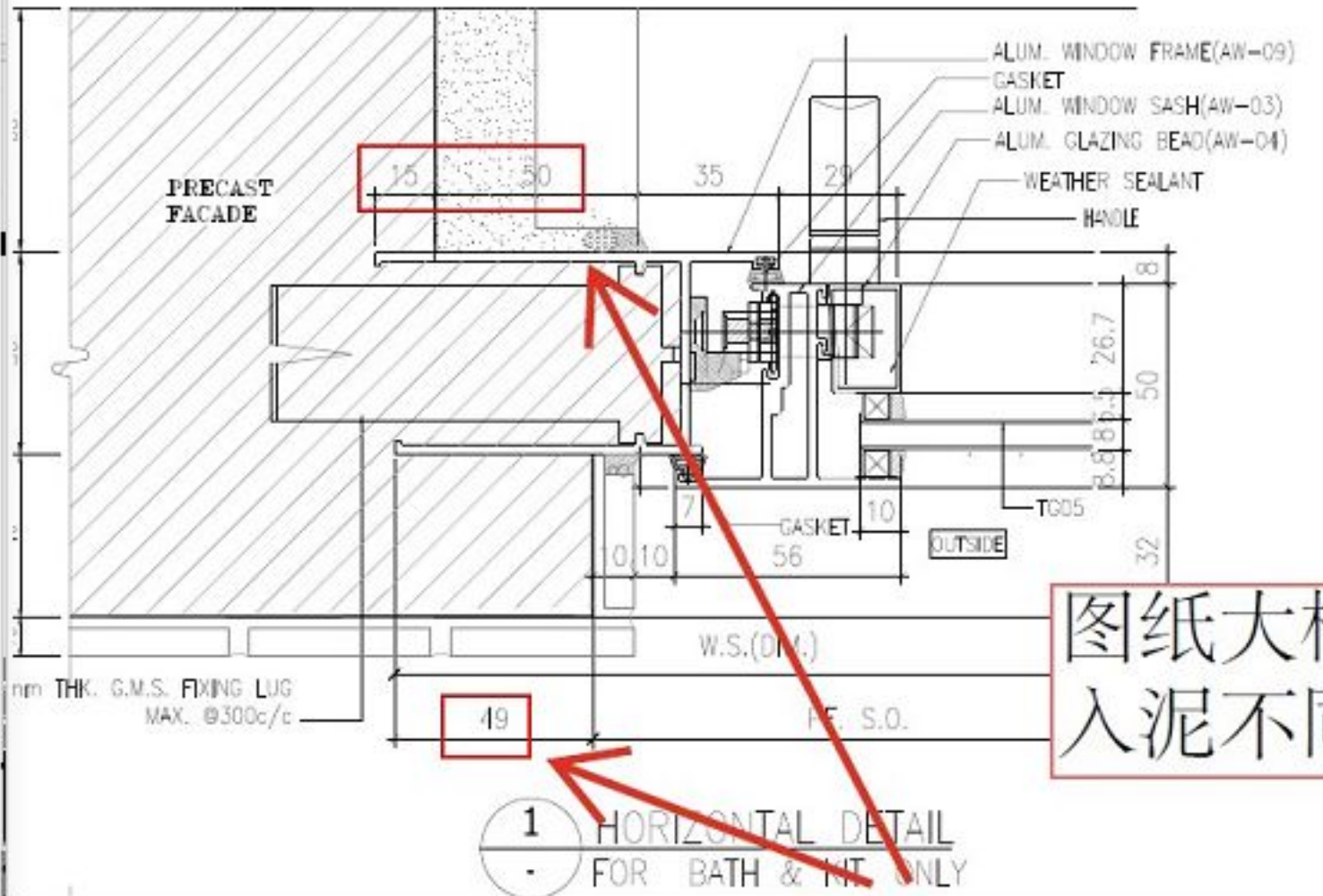
跟我地圖紙

YINHAOBIN:

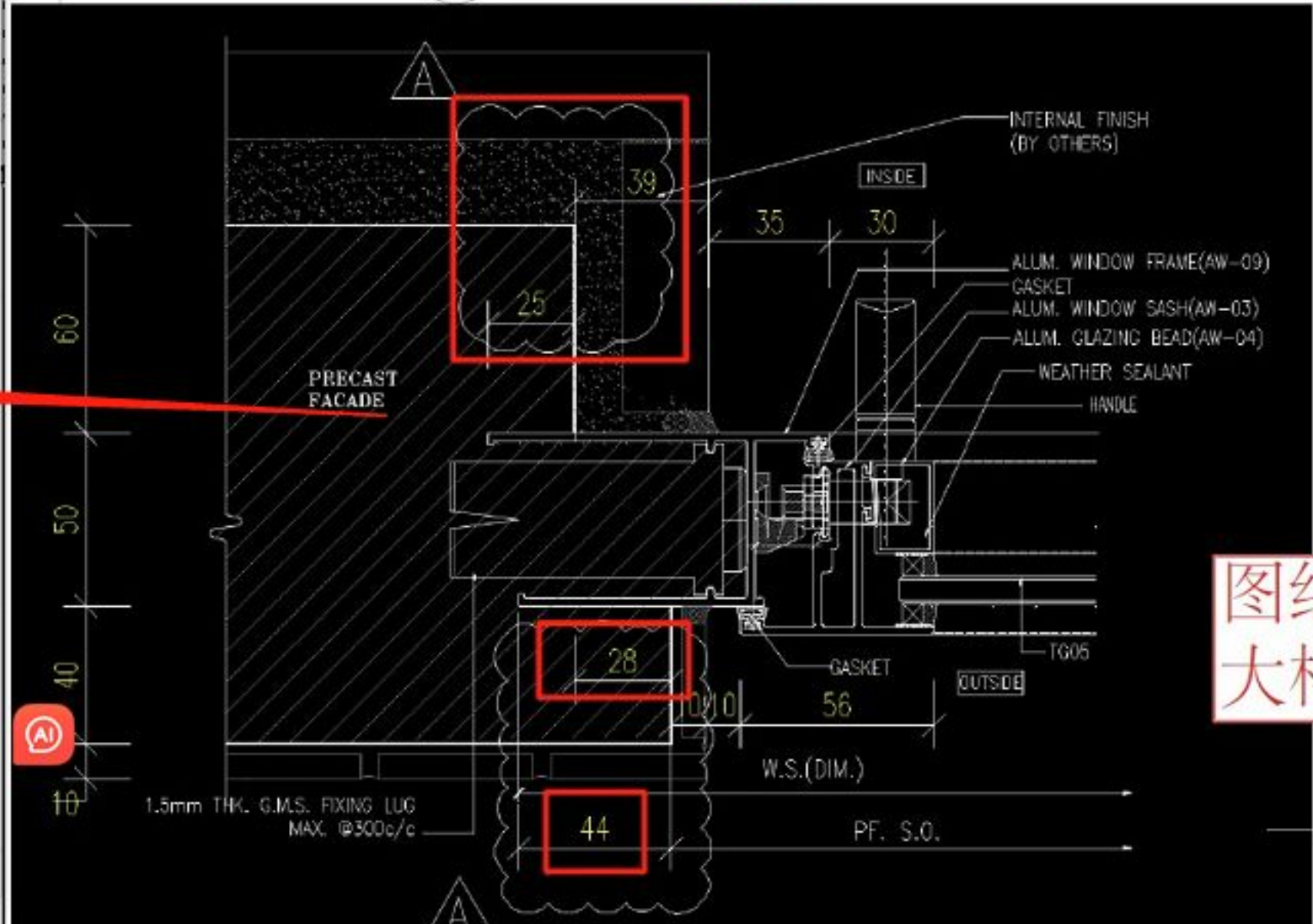
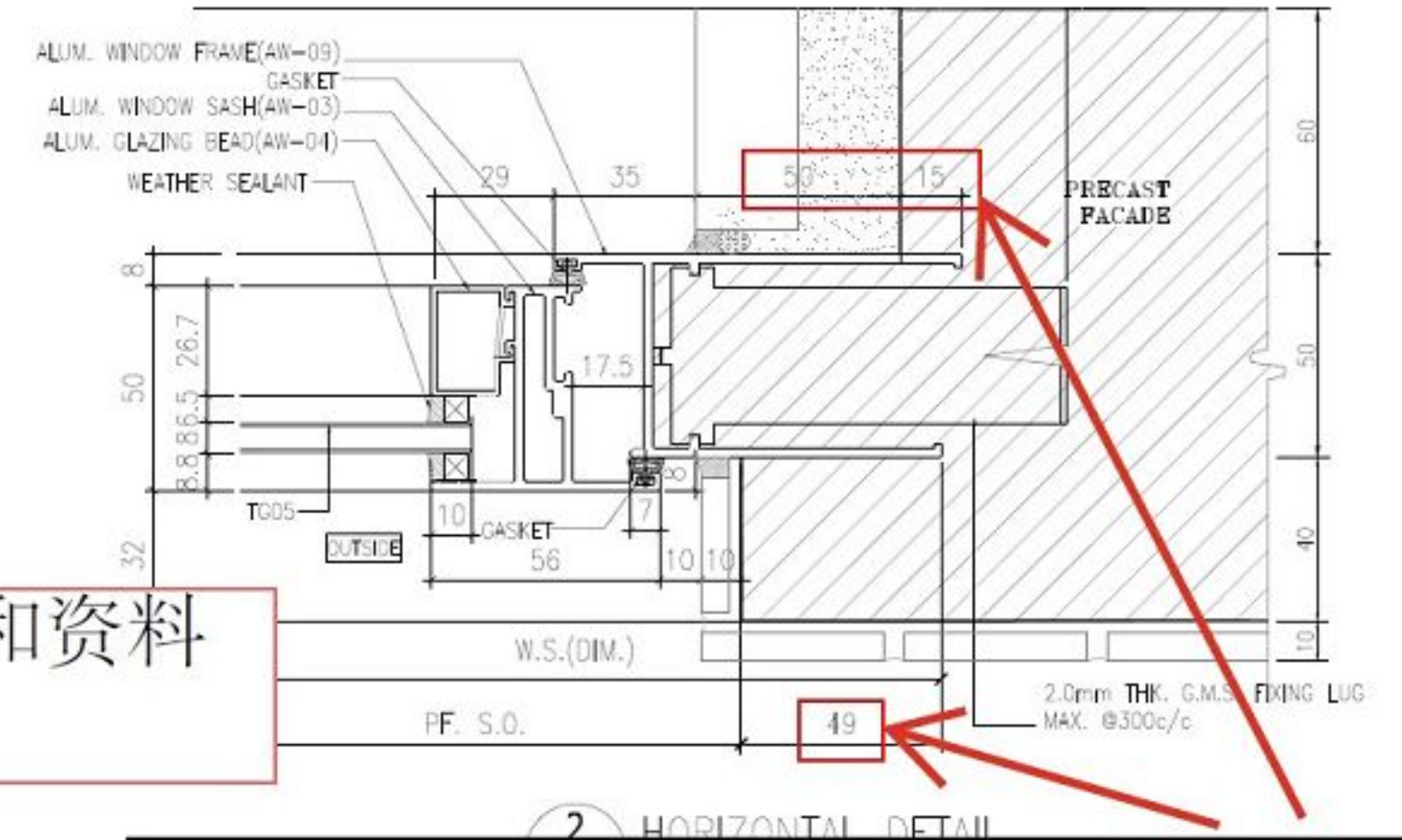
2024年11月28日 10:00



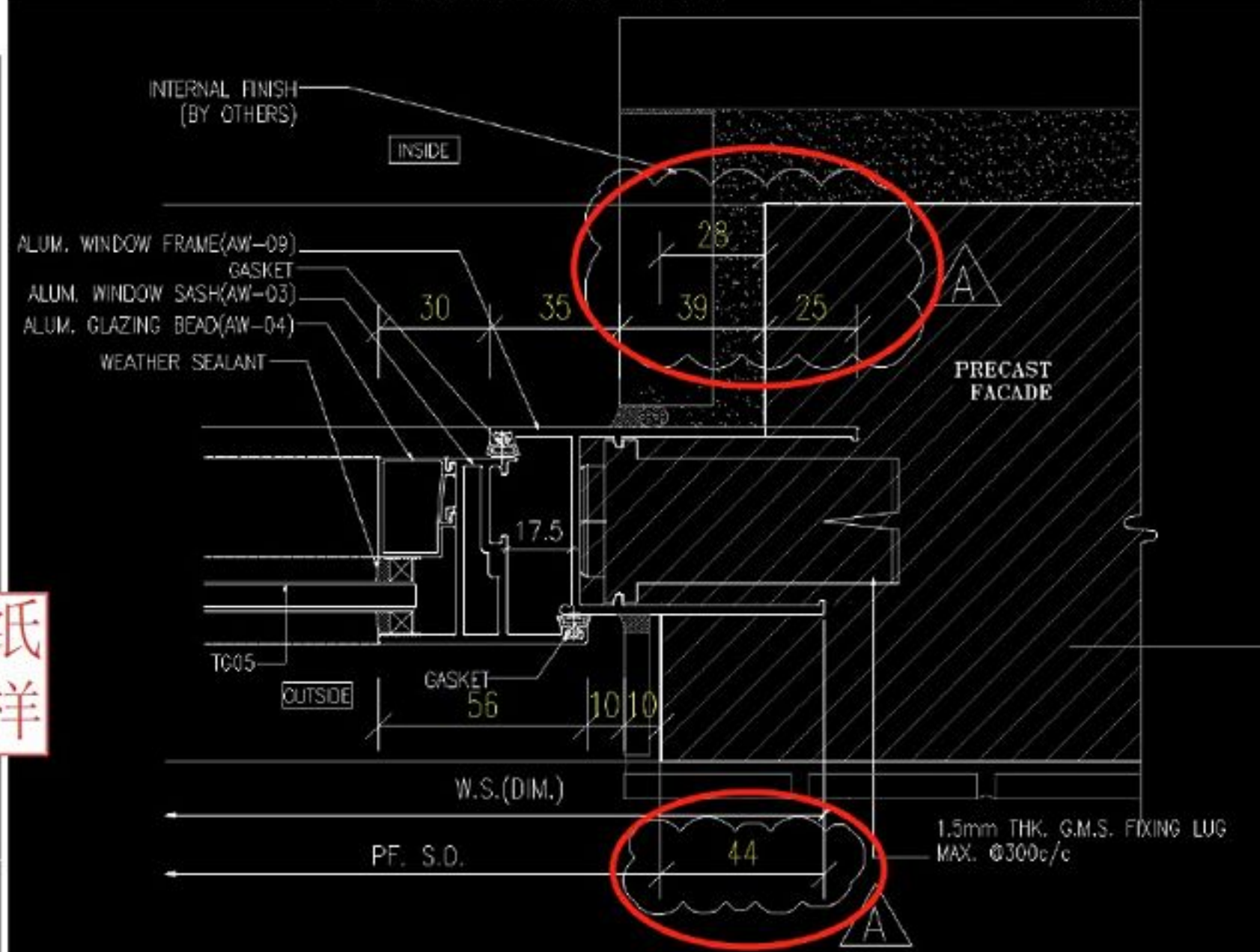
发送(S)



图纸大样和资料  
入泥不同



图纸  
大样



REFER OTHER CONSULTANTS

Reviewed for compliance with the code of practice for the design and construction of precast concrete structures.

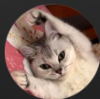
CLIENT: Pacific Premium 盈科大街

ARCHITECT: WONG TUNG & PARTNERS ARCHITECTS & PLANNERS

MAIN CONTRACTOR: 顯利工程有限公司 HIEN LEE ENGINEERING

STRUCTURAL ENGINEER: SWW SYW & ASSOCIATES

FACADE CONSULTANT:

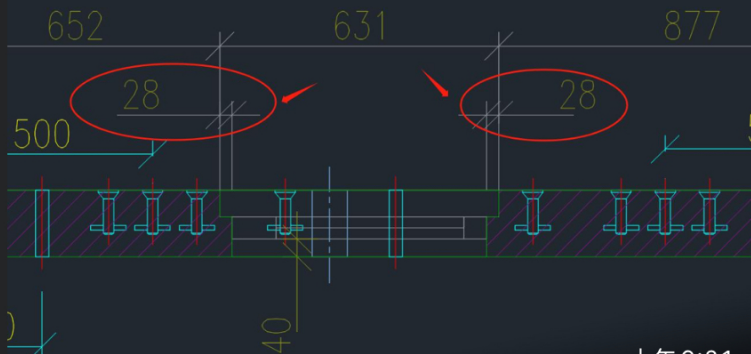


J861同事 Michael



今天

轉寄訊息



上午 9:21

轉寄訊息

咁有問題

上午 9:22

轉寄訊息

上午 9:22



From 鴻輝 Finsen

上午 9:22

關於上次 15mm 位置影響 package 問題

上午 9:23