



工程指示 / 要求簡箋 ENGINEER INSTRUCTIONS(E.I.)

工程指示編號:	EI- 8461	修改版本:	-
	HK- 1896		
工程編號:	J 861	工程名稱:	己連拿利
收件人:	生統	發件人:	細佬
工程項目:	預制窗-支撐架	日期:	18/10/2024

<input type="checkbox"/> 原合約工程包	<input type="checkbox"/> 原合約工程加 / 減賬 QT-	<input type="checkbox"/> 新工程報價 QT-
---------------------------------	--	------------------------------------

信件批核號碼/圖紙參考編號:	批核模具圖紙編號:
客戶指示附件:	管理內部批簽署:

<input type="checkbox"/> 初步鋁料 B.M.	<input type="checkbox"/> 加工拆圖, 然後生產	<input type="checkbox"/> 尺寸表
<input type="checkbox"/> 正式鋁料 B.M.	<input type="checkbox"/> 技術上資料/指示	<input type="checkbox"/> 報價
<input type="checkbox"/> 配件 B.M.	<input type="checkbox"/> 樣辦或貨品說明書	<input type="checkbox"/> 分判合約
<input type="checkbox"/> 其他:		


內容: 請按附頁加工 石矢前加上, 石矢後取出, 循環使用, 可用廢料或倉存了, 提醒駐佛沙場人員
完成上列要求日期: 07/11/2024

國內

<input type="checkbox"/> 生產技術總監	<input type="checkbox"/> 連附件	<input type="checkbox"/> 技術部	<input type="checkbox"/> 連附件	<input type="checkbox"/> 生產部	<input type="checkbox"/> 連附件
<input type="checkbox"/> 採購部	<input type="checkbox"/> 連附件	<input checked="" type="checkbox"/> 生產統籌部	<input checked="" type="checkbox"/> 連附件	<input type="checkbox"/> 報關組	<input type="checkbox"/> 連附件
<input type="checkbox"/> 質檢部	<input type="checkbox"/> 連附件	<input type="checkbox"/> 會計部	<input type="checkbox"/> 連附件	<input type="checkbox"/> 機械設計部	<input type="checkbox"/> 連附件
<input type="checkbox"/> 香港辦	<input type="checkbox"/> 連附件	<input type="checkbox"/> 其他:			

香港

<input type="checkbox"/> 行政部	<input type="checkbox"/> 連附件	<input type="checkbox"/> 會計部	<input type="checkbox"/> 連附件	<input type="checkbox"/> 統籌部	<input type="checkbox"/> 連附件	<input type="checkbox"/> 工程部	<input type="checkbox"/> 連附件
<input type="checkbox"/> 採購部	<input type="checkbox"/> 連附件	<input type="checkbox"/> QS部	<input type="checkbox"/> 連附件	<input type="checkbox"/> 地盤管理	<input type="checkbox"/> 連附件	<input type="checkbox"/> 維修部	<input type="checkbox"/> 連附件

*發件人簽署:	*組別成員批核簽署:
傳遞編號: HK-1896	項目經理簽署: 

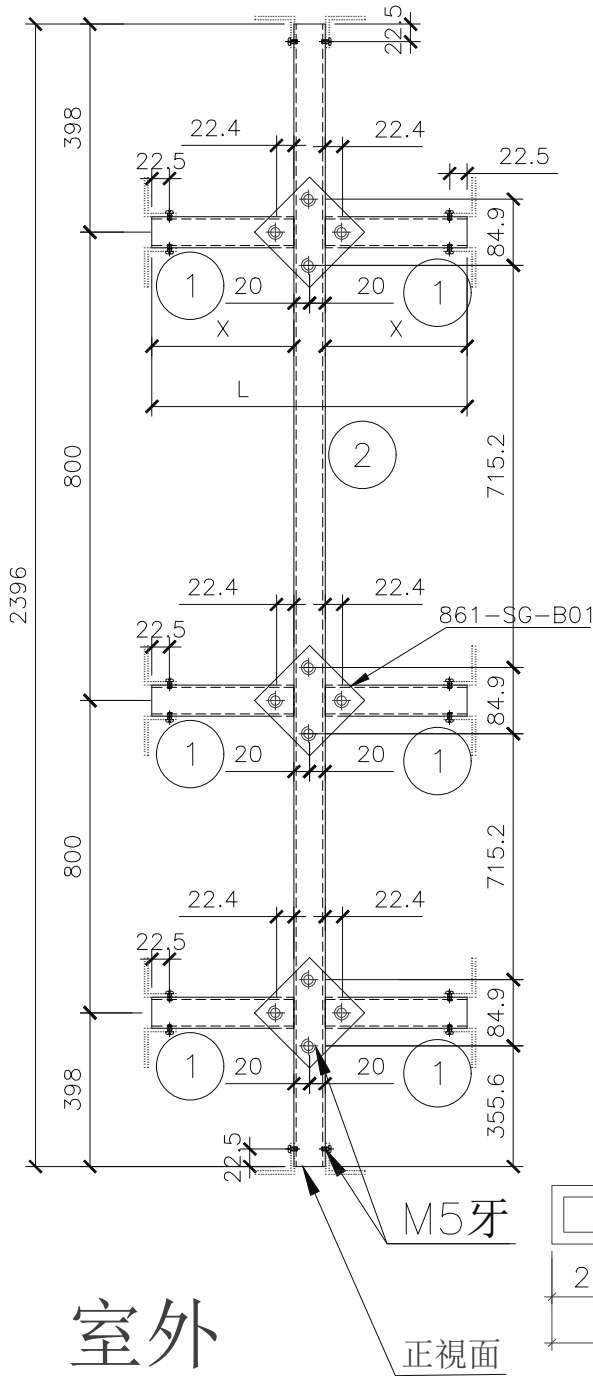


美特鋁質 有限公司
MIDI Aluminium Fabricator Ltd.

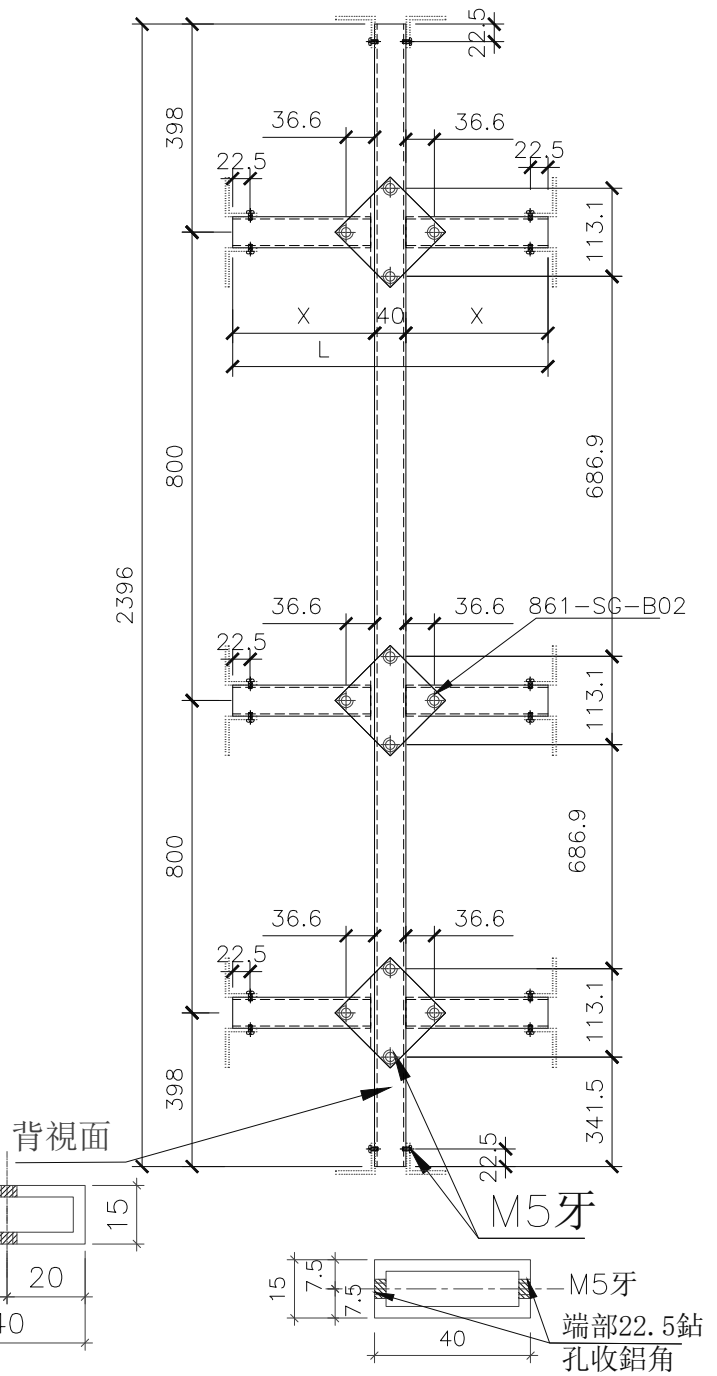
工程號 J861

地盤

序號	名稱	長度(mm)	支/幅
1	25X50X3柵格	X	6
2	25X50X3柵格	2396	1



室外



序號	窗号	X	L	位置	幅数	樓層	分格尺寸	支架編號
1	TW-07	444.5	929		1			861-SG-F1
2								

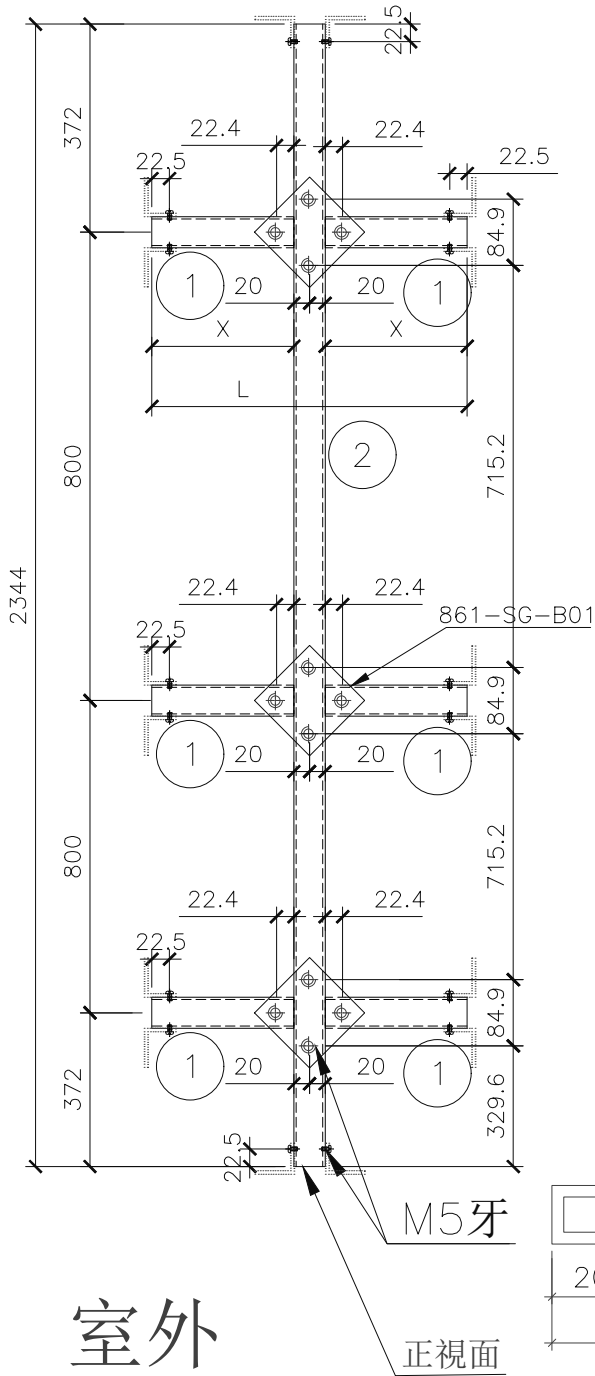
名稱	70梗窗柵格	制圖	陳日強	2024-10-17	修改			
材料	15X40X1.8鋁通	復核	謝永林	2024-10-17	日期			
顏色	MILL	批准			圖號	861-SG-F1		



工程號 J861

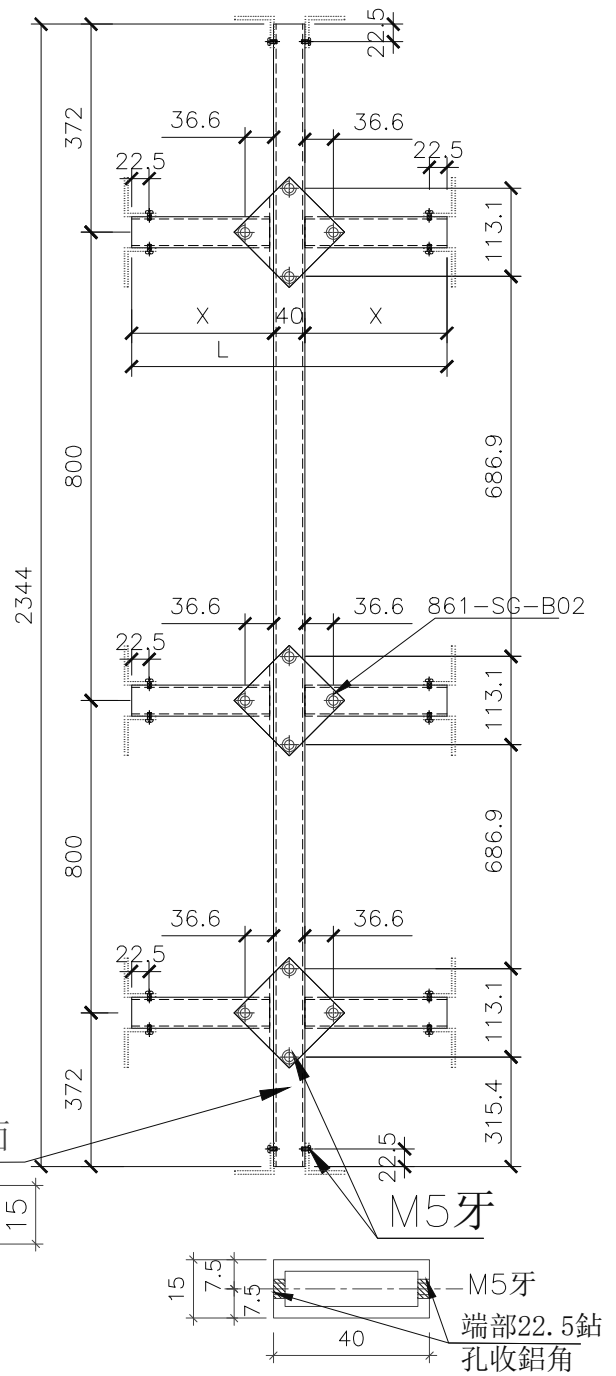
地盤

序號	名稱	長度(mm)	支/幅
1	25X50X3柵格	X	6
2	25X50X3柵格	2344	1



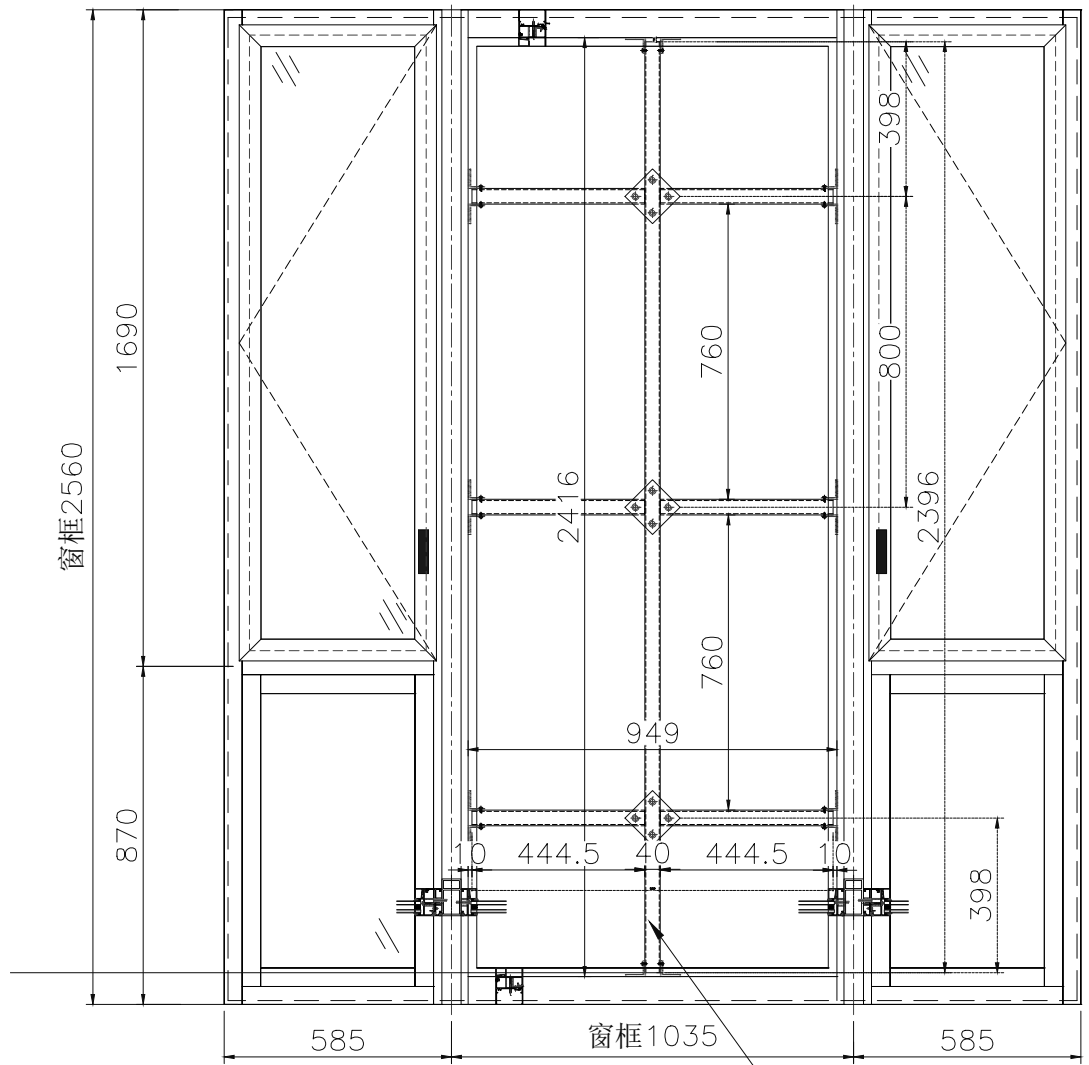
室外

背視面

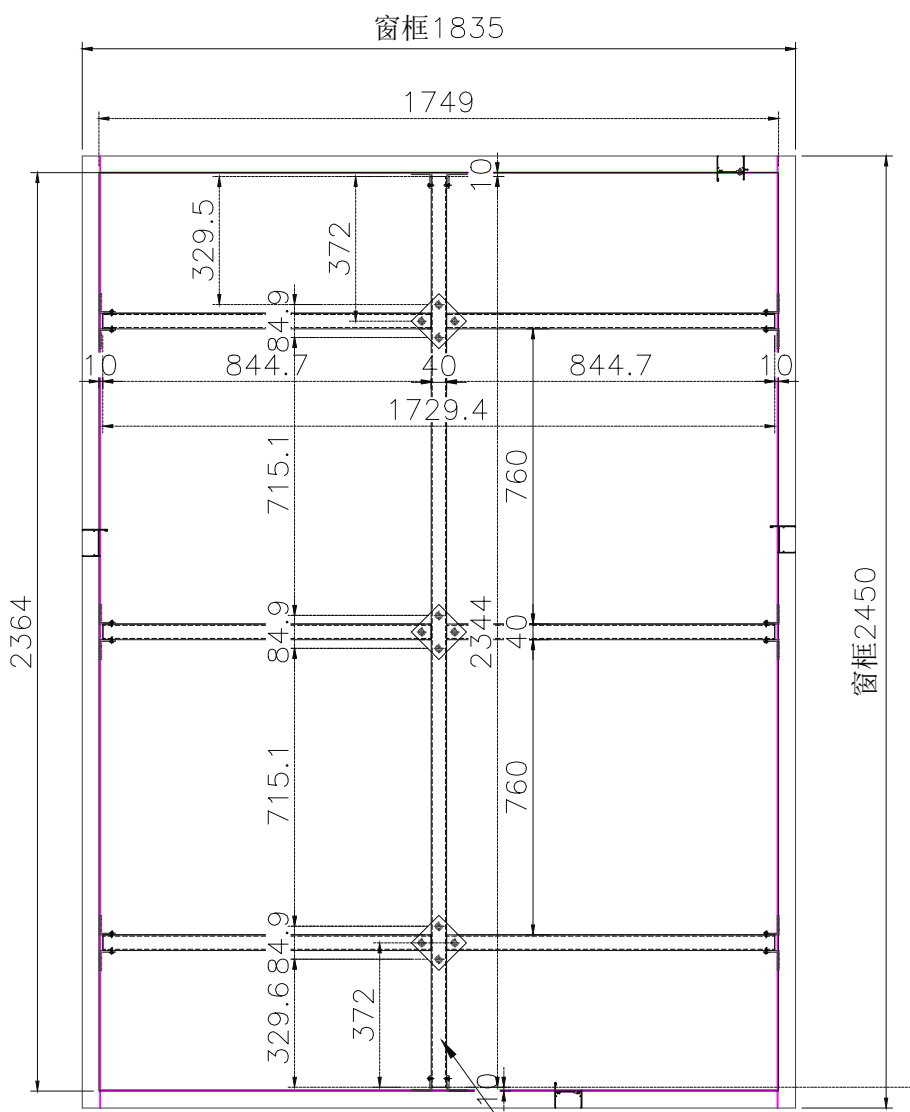


序號	窗号	X	L	位置	幅数	樓層	分格尺寸	支架編號
1	TW-09	844.7	1729.4		1			861-SG-F2
2								

名稱	70梗窗柵格	制圖	陳日強	2024-10-17	修改			
材料	15X40X1.8鋁通	復核	謝永林	2024-10-17	日期			
顏色	MILL	批准			圖號	861-SG-F2		



861-SG-F1

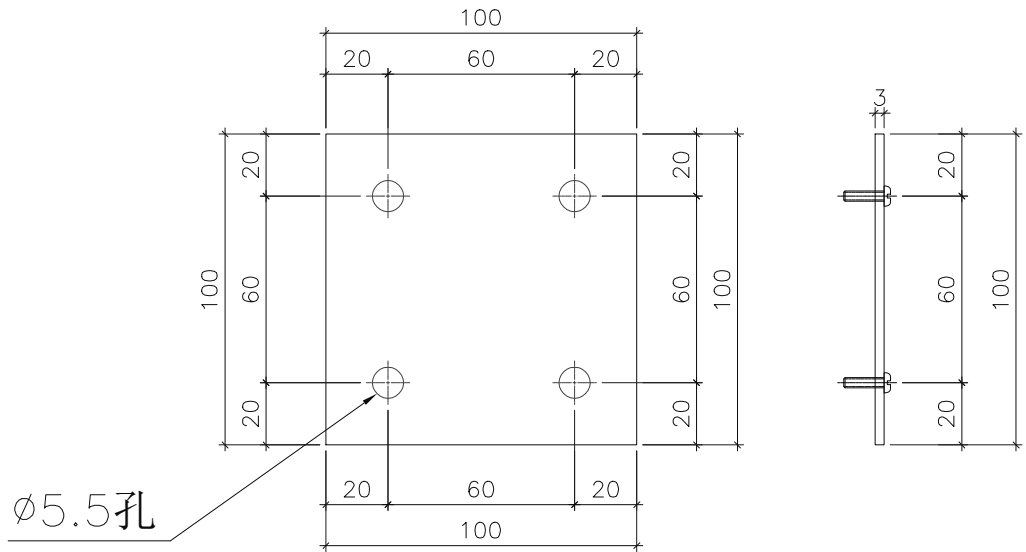


861-SG-F2



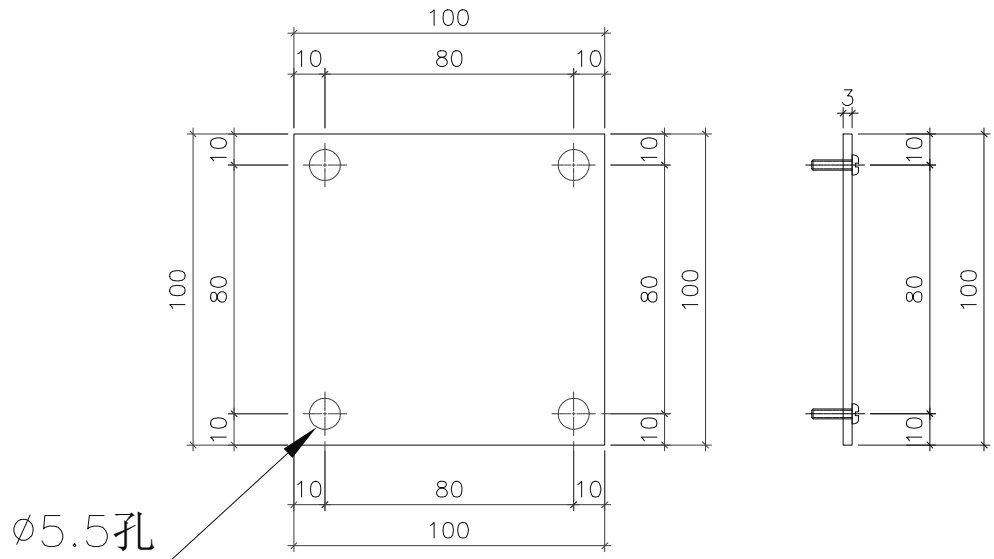
工程號 J861

地盤



物料編號: 861-SG-B01

室外用: 6 塊



物料編號: 861-SG-B02

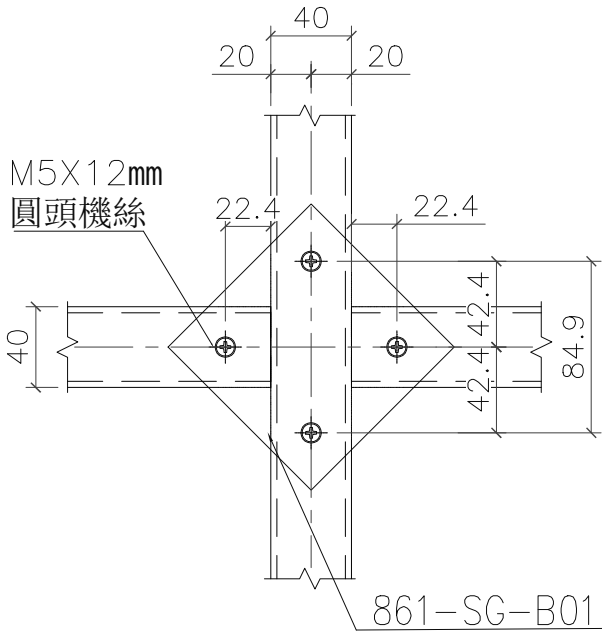
室內用: 6 塊

名稱	鋁巴鑽孔圖	制圖	陳日強	2024-10-17	修改	-	-	-
材料	100x3mm 鋁巴	復核	謝永林	2024-10-17	日期	-	-	-
顏色	MILL	批准			圖號	861-SG-B01		

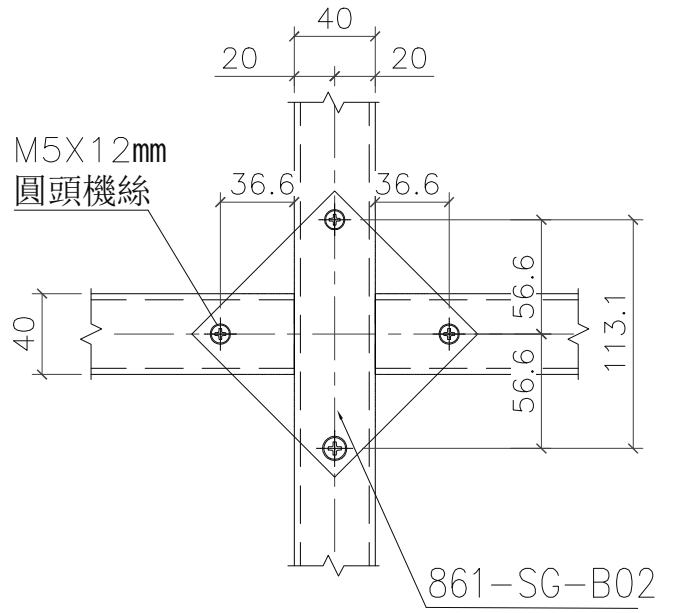


工程號 J861

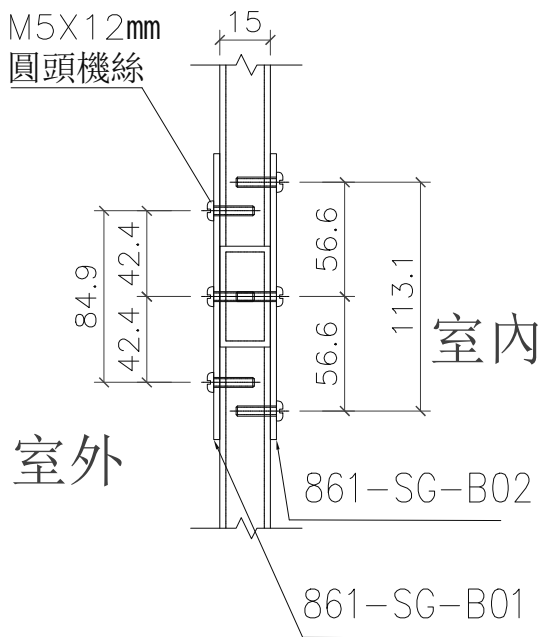
地盤



室外用



室內用



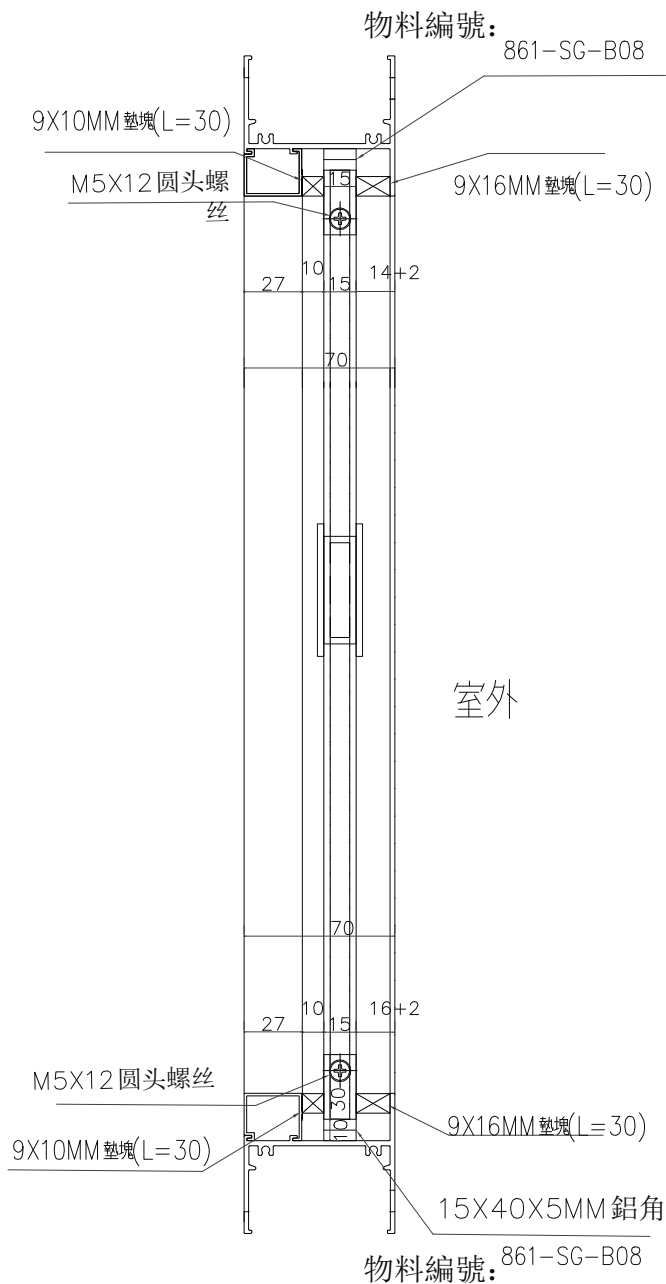
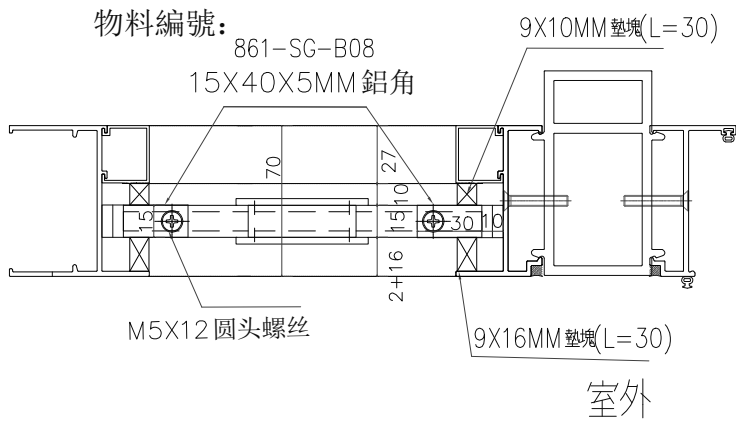
名稱	70窗鋁巴安裝放大圖	制圖	陳日強	2024-10-17	修改			
材料		復核	謝永林	2024-10-17	日期			
顏色	MILL	批准			圖號	861-SG-B02		



工程號 J861

地盤

梗窗用節點

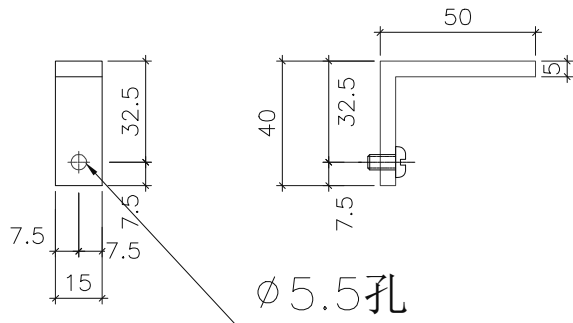


名稱	70窗安全柵格節點示意圖	制圖	陳日強	2024-10-17	修改			
材料	—	復核	謝永林	2024-10-17	日期			
顏色	MILL	批准			圖號	861-SG-B03		



工程號 J861

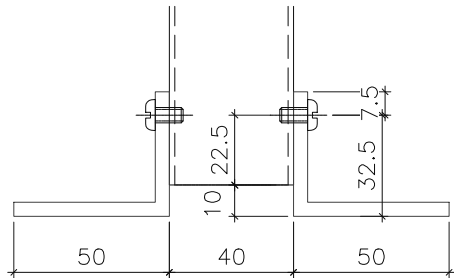
地盤



物料編號： 861-SG-B08

數量： 32

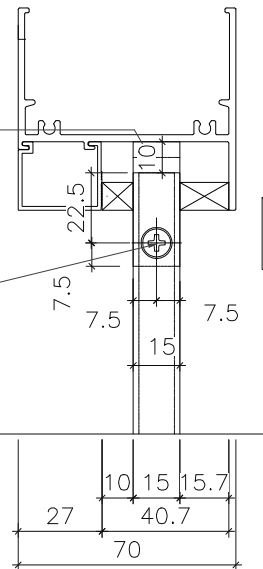
位置：



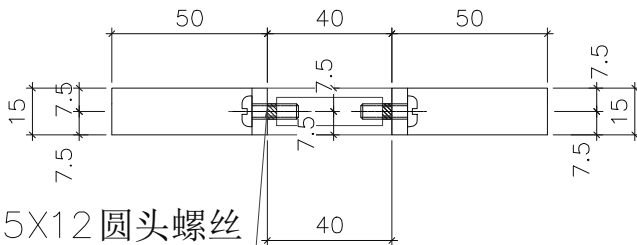
物料編號： 861-SG-B08

40X50X5 鋁角 = 15

M5X12 圓頭螺絲



室外



M5X12 圓頭螺絲

物料編號： 861-SG-B08

室外

名稱	加力通用鋁角加工圖	制圖	陳日強	2024-10-17	修改	-	-	-
材料	50x40X5mm 鋁角	復核	謝永林	2024-10-17	日期	-	-	-
顏色	MILL	批准			圖號	861-SG-B08		