



工程指示 / 要求簡箋 ENGINEER INSTRUCTIONS(E.I.)

工程指示編號:	EI- 8459	修改版本:	A
	HK- 1918		
工程編號:	J 861	工程名稱:	己連拿利
收件人:	生統	發件人:	細佬
工程項目:	VMU視覺樣板 鋁板加工圖	日期:	22/10/2024

<input type="checkbox"/> 原合約工程包	<input type="checkbox"/> 原合約工程加 / 減賬 QT-	<input type="checkbox"/> 新工程報價 QT-
---------------------------------	--	------------------------------------

信件批核號碼/圖紙參考編號:	批核模具圖紙編號:
客戶指示附件:	管理內部批簽署:

<input type="checkbox"/> 初步鋁料 B.M.	<input type="checkbox"/> 加工拆圖, 然後生產	<input type="checkbox"/> 尺寸表
<input type="checkbox"/> 正式鋁料 B.M.	<input type="checkbox"/> 技術上資料/指示	<input type="checkbox"/> 報價
<input type="checkbox"/> 配件 B.M.	<input type="checkbox"/> 樣辦或貨品說明書	<input type="checkbox"/> 分判合約
<input type="checkbox"/> 其他:		


內容: 更新加工圖
完成上列要求日期: 04/11/2024

國內

<input type="checkbox"/> 生產技術總監	<input type="checkbox"/> 連附件	<input type="checkbox"/> 技術部	<input type="checkbox"/> 連附件	<input type="checkbox"/> 生產部	<input type="checkbox"/> 連附件
<input type="checkbox"/> 採購部	<input type="checkbox"/> 連附件	<input checked="" type="checkbox"/> 生產統籌部	<input checked="" type="checkbox"/> 連附件	<input type="checkbox"/> 報關組	<input type="checkbox"/> 連附件
<input checked="" type="checkbox"/> 質檢部	<input checked="" type="checkbox"/> 連附件	<input type="checkbox"/> 會計部	<input type="checkbox"/> 連附件	<input type="checkbox"/> 機械設計部	<input type="checkbox"/> 連附件
<input type="checkbox"/> 香港辦	<input type="checkbox"/> 連附件	<input type="checkbox"/> 其他:			

香港

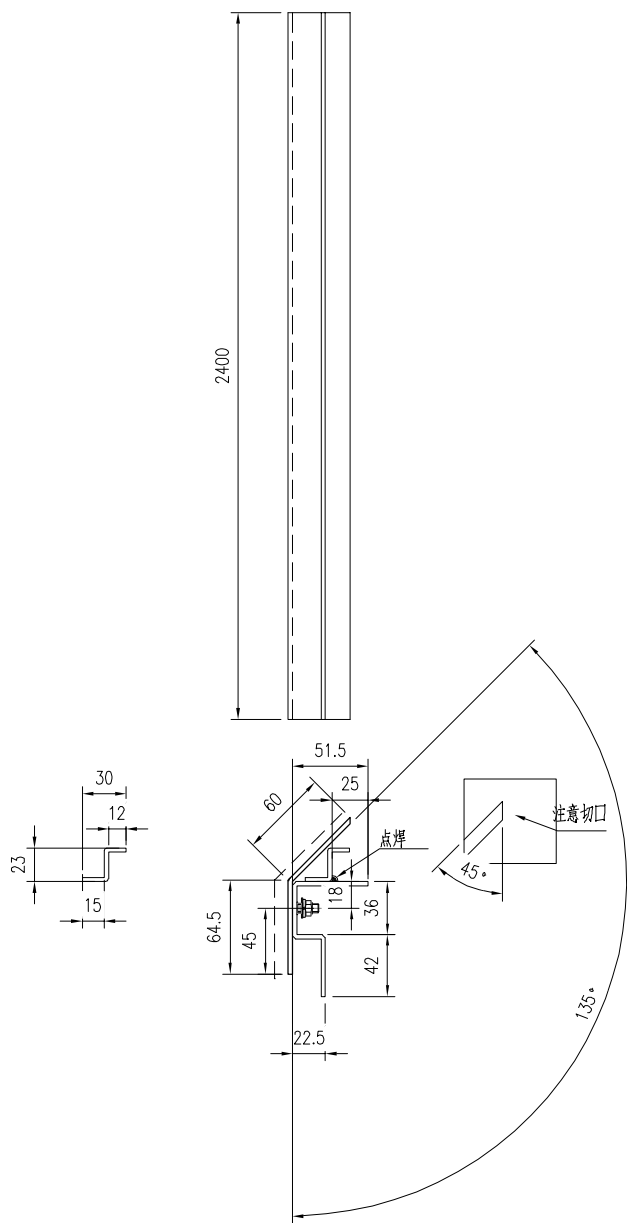
<input type="checkbox"/> 行政部	<input type="checkbox"/> 連附件	<input type="checkbox"/> 會計部	<input type="checkbox"/> 連附件	<input type="checkbox"/> 統籌部	<input type="checkbox"/> 連附件	<input type="checkbox"/> 工程部	<input type="checkbox"/> 連附件
<input type="checkbox"/> 採購部	<input type="checkbox"/> 連附件	<input type="checkbox"/> QS部	<input type="checkbox"/> 連附件	<input type="checkbox"/> 地盤管理	<input type="checkbox"/> 連附件	<input type="checkbox"/> 維修部	<input type="checkbox"/> 連附件

*發件人簽署: 細佬	*組別成員批核簽署:
傳遞編號: HK-1918	項目經理簽署: 

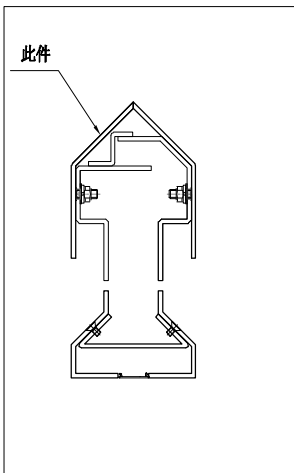
 美特鋁質 有限公司 MIDI Aluminium Fabricator Ltd.		工程號:	J-861	計算:	刘灿		日期:	2024.10.09		送呈:	施哥		
		地盤名稱:	己连拿利	核對:	徐祥坤		日期:	2024.10.10		副本:			
廠用鋁板B.M.表		項目類別:	VMU	批准:	林仁安		日期:	2024.10.18					
BM編號:		修改版次:		A/C Code:			總V.F.:	60.992		總重量:	563.59		
序號	修改內容	鋁板圖號	鋁板名稱	顏色	實用	後備	總數	總重量	單件展開面積	總展開面積	單件V.F.	總V.F.	圖紙編號
									平方米		平方米		
1		VMU-P1	3mm厚鋁板	LX01963MH(木紋) TM03	4	0	4	10.693	0.329	1.315	0.329	1.315	
2		VMU-P2	3mm厚鋁板	光身	2	2	4	14.205	0.437	1.747	0.000	0.000	
3		VMU-P3	3mm厚鋁板	LX01963MH(木紋) TM03	4	4	8	41.678	0.641	5.126	0.641	5.126	
4		VMU-P4	3mm厚鋁板	LX01963MH(木紋) TM03	4	4	8	24.507	0.377	3.014	0.377	3.014	
5		VMU-P5	3mm厚鋁板	LX01963MH(木紋) TM03	4	4	8	52.604	0.809	6.470	0.809	6.470	
6		VMU-P6	3mm厚鋁板	LX01963MH(木紋) TM03	4	4	8	26.224	0.403	3.226	0.403	3.226	
7		VMU-P7	3mm厚鋁板	LX01963MH(木紋) TM03	4	4	8	5.932	0.091	0.730	0.091	0.730	
8		VMU-P8	3mm厚鋁板	LX01963MH(木紋) TM03	1	1	2	10.576	0.650	1.301	0.650	1.301	
9		VMU-P9	3mm厚鋁板	LX01963MH(木紋) TM03	1	1	2	8.663	0.533	1.066	0.533	1.066	
10		VMU-P10	3mm厚鋁板	LX01963MH(木紋) TM03	1	1	2	10.771	0.662	1.325	0.662	1.325	
11		VMU-P11	3mm厚鋁板	LX01963MH(木紋) TM03	1	1	2	7.415	0.456	0.912	0.456	0.912	
12		VMU-P12	3mm厚鋁板	LX01963MH(木紋) TM03	1	1	2	8.507	0.523	1.046	0.523	1.046	
13	A修改	VMU-P13	3mm厚鋁板	LX01963MH(木紋) TM03	1	1	2	7.571	0.466	0.931	0.466	0.931	
14	A修改	VMU-P14	3mm厚鋁板	LX01963MH(木紋) TM03	1	1	2	2.224	0.137	0.274	0.000	0.000	
15	取消	VMU-P15	3mm厚鋁板	光身	1	1	2	3.668	0.226	0.451	0.000	0.000	
16		VMU-P16	3mm厚鋁板	光身	1	1	2	3.941	0.242	0.485	0.000	0.000	
17		VMU-P17	3mm厚鋁板	光身	1	1	2	5.268	0.324	0.648	0.000	0.000	
18		VMU-P18	3mm厚鋁板	UCT550014XL(B)-3 TM01	2	2	4	23.414	0.720	2.880	0.720	2.880	
19		VMU-P19	3mm厚鋁板	光身	2	2	4	7.805	0.240	0.960	0.000	0.000	
20		VMU-P20	3mm厚鋁板	UCT550014XL(B)-3 TM01	2	2	4	30.595	0.941	3.763	0.941	3.763	
21		VMU-P21	3mm厚鋁板	LX01963MH(木紋) TM03	2	2	4	3.902	0.120	0.480	0.120	0.480	

 美特鋁質有限公司 MIDI Aluminium Fabricator Ltd.				工程號 J861	類別 制圖	物料號 MP1		
				地盤 已连拿利	李傳鵬 2024-10-08	圖號 VMU-P13		
修改 -		採用工廠 ✓	地盤 圖紙名稱 面板組裝圖	復核 練松文 2024-10-08	數量 2			
日期 -		材料顏色 LX01963MH	材料 3mm鋁板	批准 林仁安 2024-10-08	單件重量 -	(KG)		

第一页:共一页

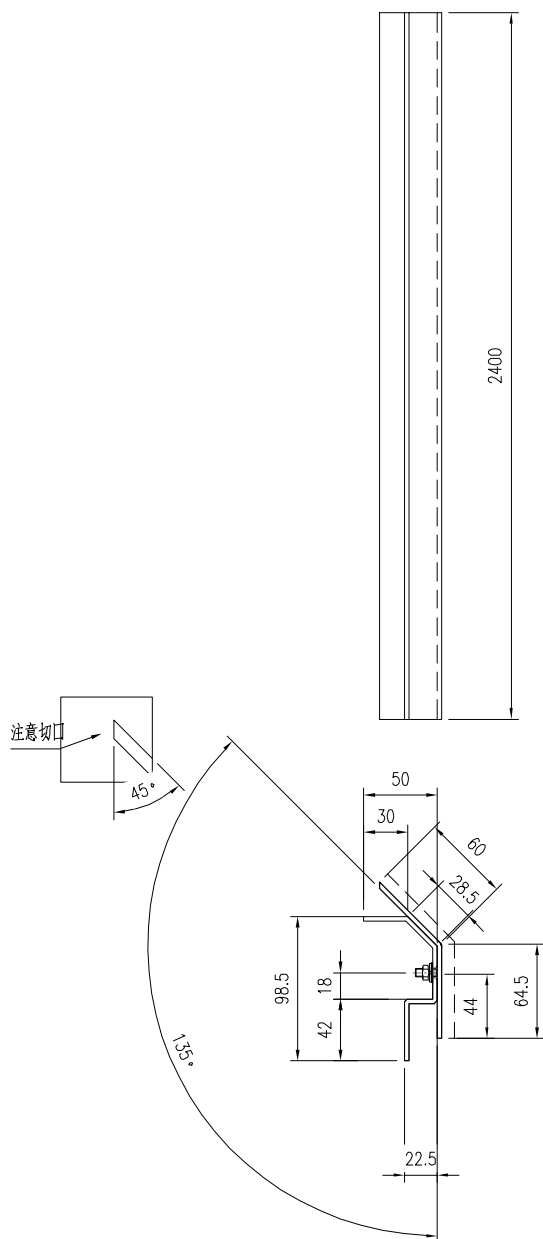


回厂做深加工

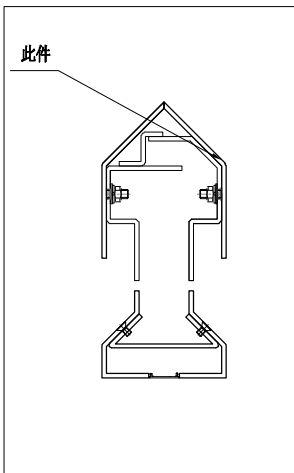


 美特鋁質有限公司 MIDI Aluminium Fabricator Ltd.				工程號 J861	類別 制圖	物料號 MP1		
				地盤 已连拿利	李傳鵬 2024-10-08	圖號 VMU-P14		
修改 -		採用工廠 ✓	地盤 圖紙名稱 面板組裝圖	復核 練松文 2024-10-08	數量 2			
日期 -		材料顏色 LX01963MH	材料 3mm鋁板	批准 林仁安 2024-10-08	單件重量 - (KG)			

第一页:共一页

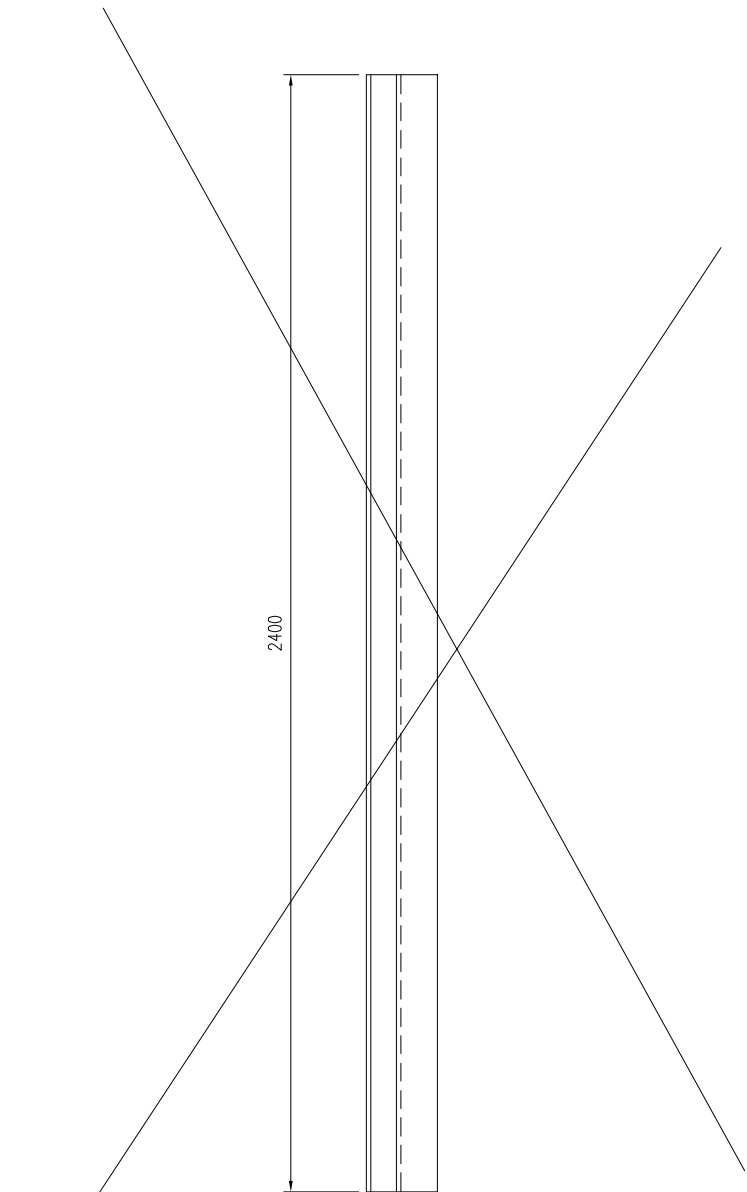


回厂做深加工

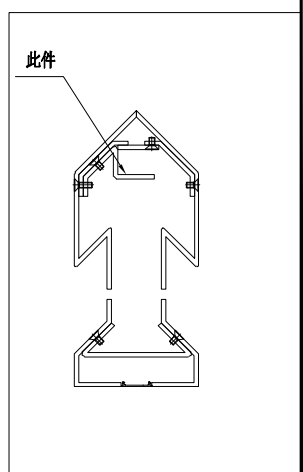
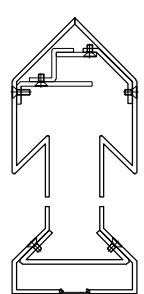
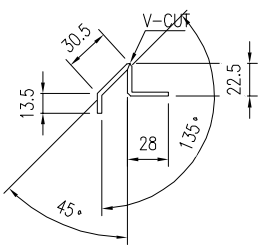


 美特鋁質有限公司 MIDI Aluminium Fabricator Ltd.				工程號 J861	類別 制圖	物料號 MP1		
				地盤 已连拿利	李傳鵬	2024-10-08	圖號 VMU-P15	
修改 日期	-		採用工廠 <input checked="" type="checkbox"/> 地盤 材料顏色 铬化	图纸名称 面板组装图	復核 林仁安	2024-10-08	數量 2	
				材料 3mm铝板	批准	2024-10-08	單件重量 -	(KG)

第一页:共一页

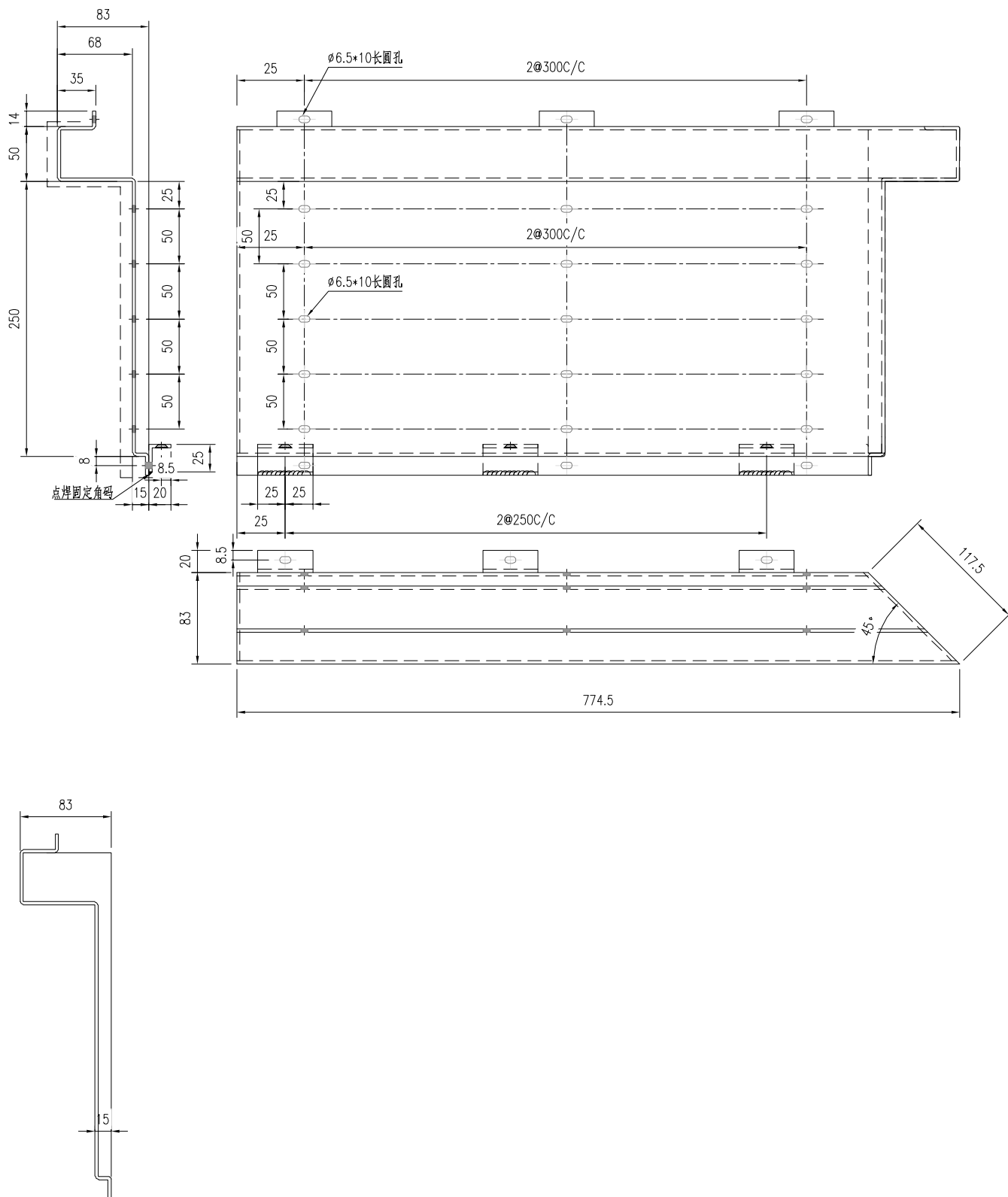


取消



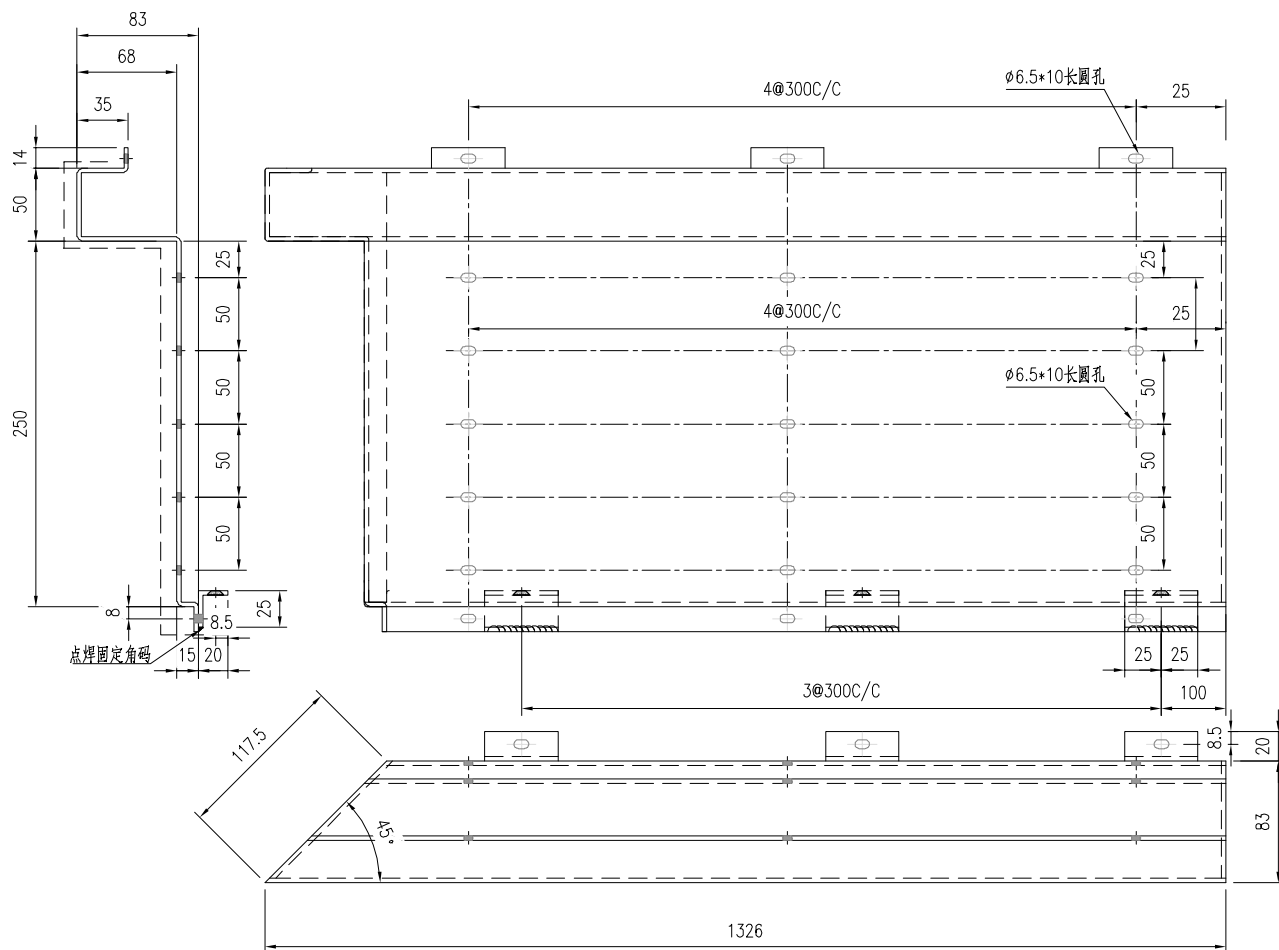
 美特鋁質有限公司 MIDI Aluminium Fabricator Ltd.				工程號 J861	類別 制圖	物料號 MP1	圖號 VMU-AA01	
修改 -	日期 -	採用工廠 <input checked="" type="checkbox"/>	地盤 <input checked="" type="checkbox"/>	图纸名称 面板组装图	制圖 李傳鵬	2024-10-08	數量 1	單件重量 - (KG)
		材料颜色 UCT550041XL(B)-3	材料 3mm铝板	復核 練松文	2024-10-08	批准 林仁安		

第一页:共一页



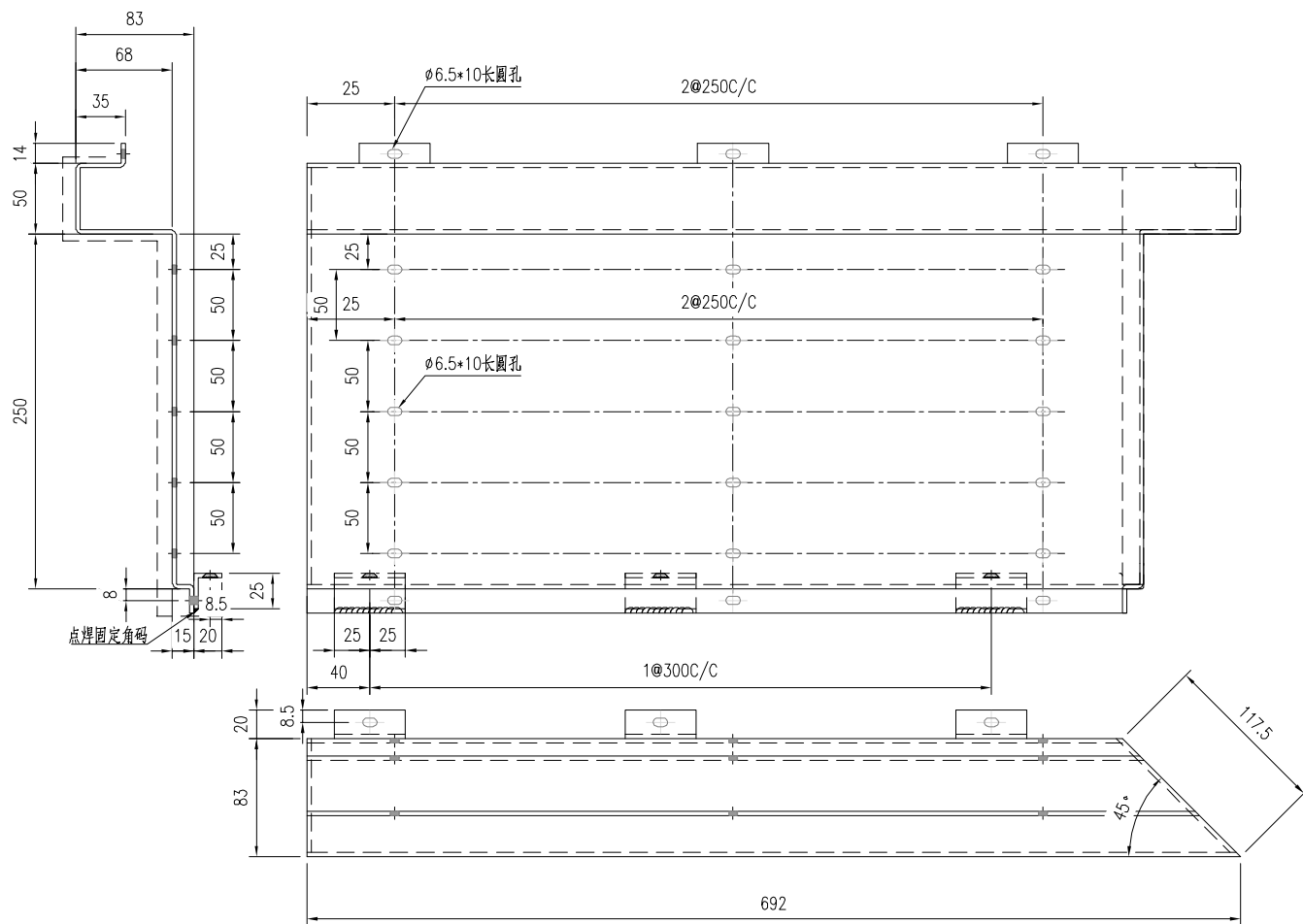
 美特鋁質有限公司 MIDI Aluminium Fabricator Ltd.				工程號 J861	類別 制圖	物料號 MP1			
				地盤 已连拿利	李傳鵬	2024-10-08	圖號 VMU-AA02		
修改 日期	-		採用工廠 地盤	图纸名称 面板组装图	復核 批准	練松文 林仁安	2024-10-08 2024-10-08	數量 單件重量	1 - (KG)
材料颜色 UCT550041XL(B)-3				材料 3mm铝板					

第一页:共一页



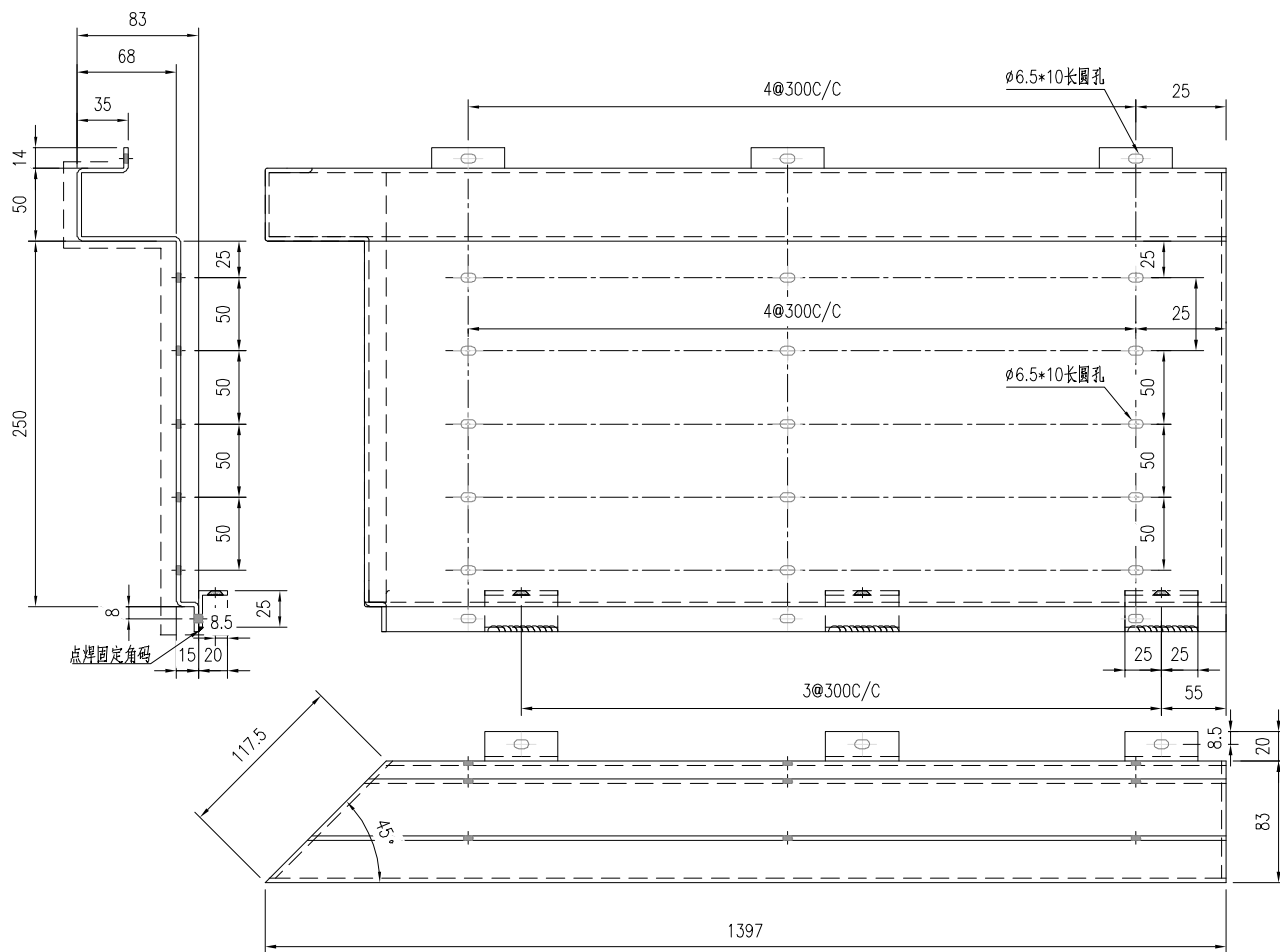
 美特鋁質有限公司 MIDI Aluminium Fabricator Ltd.				工程號 J861	類別 制圖	物料號 MP1		
				地盤 已连拿利	李傳鵬 2024-10-08	圖號 VMU-AA04		
修改 日期	-	採用工廠 <input checked="" type="checkbox"/>	地盤 <input checked="" type="checkbox"/>	图纸名称 面板组装图	復核 練松文 2024-10-08	數量 1		
				材料颜色 UCT550041XL(B)-3	材料 3mm铝板	批准 林仁安 2024-10-08	單件重量 -	(KG)

第一页:共一页



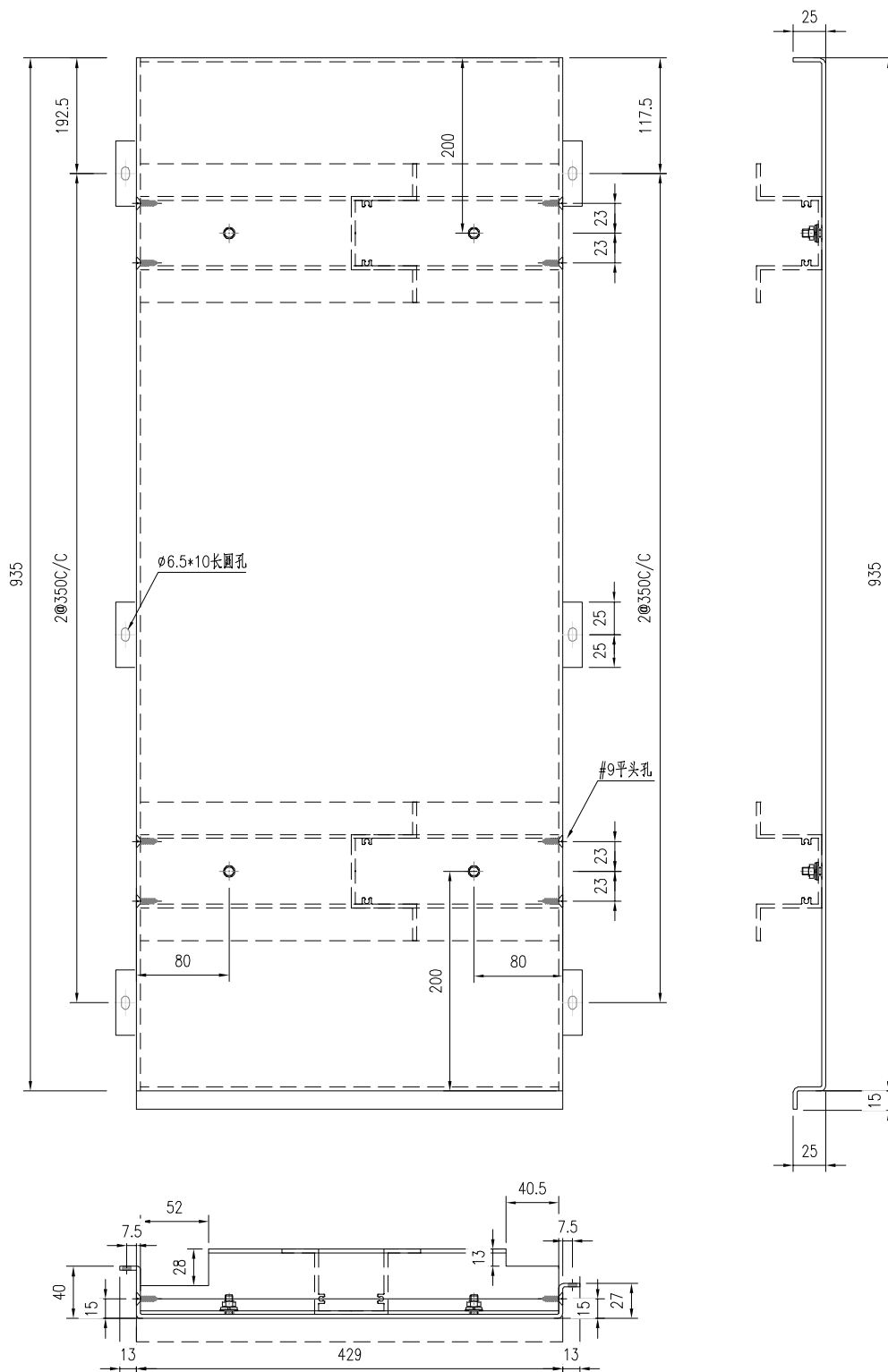
 美特铝质有限公司 MIDI Aluminium Fabricator Ltd.				工程號 J861	類別	物料號 MP1	MP1	
修改 -	日期 -	採用工廠 ✓	地盤	地盤 已连拿利	制圖 李傳鵬	2024-10-08	圖號 VMU-AA05	
		材料颜色 UCT550041XL(B)-3	图纸名称 面板组装图	材料 3mm铝板	復核 練松文	2024-10-08	數量 1	
					批准 林仁安	2024-10-08	單件重量 - (KG)	

第一页:共一页



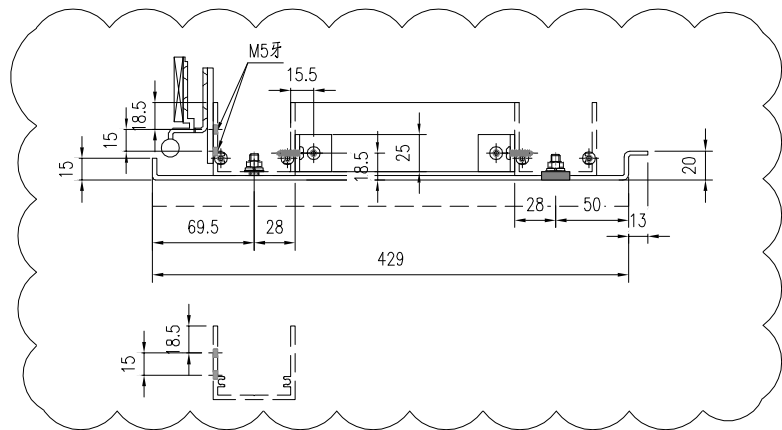
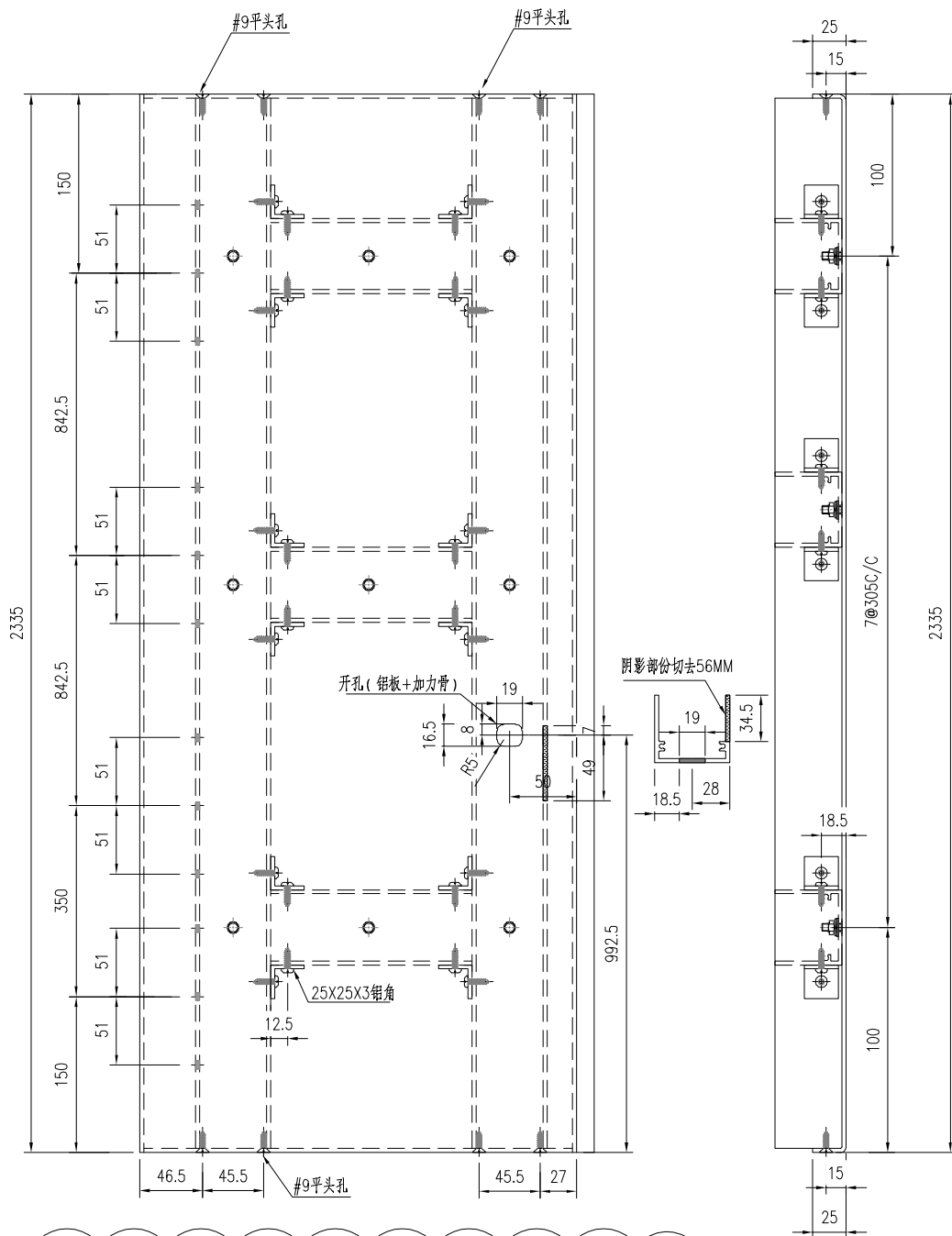
 美特鋁質有限公司 MIDI Aluminium Fabricator Ltd.				工程號 J861 地盘 已连拿利	類別 制圖 李傳鵬 復核 練松文 批准 林仁安	物料號 MP1 2024-10-08 圖號 VMU-AG01 數量 2 單件重量 - (KG)
修改 - 日期 -	採用工廠 <input checked="" type="checkbox"/> 地盘 <input type="checkbox"/> 材料颜色 UCT550041XL(B)-3	图纸名称 面板组装图 材料 3mm铝板				

第一页:共一页



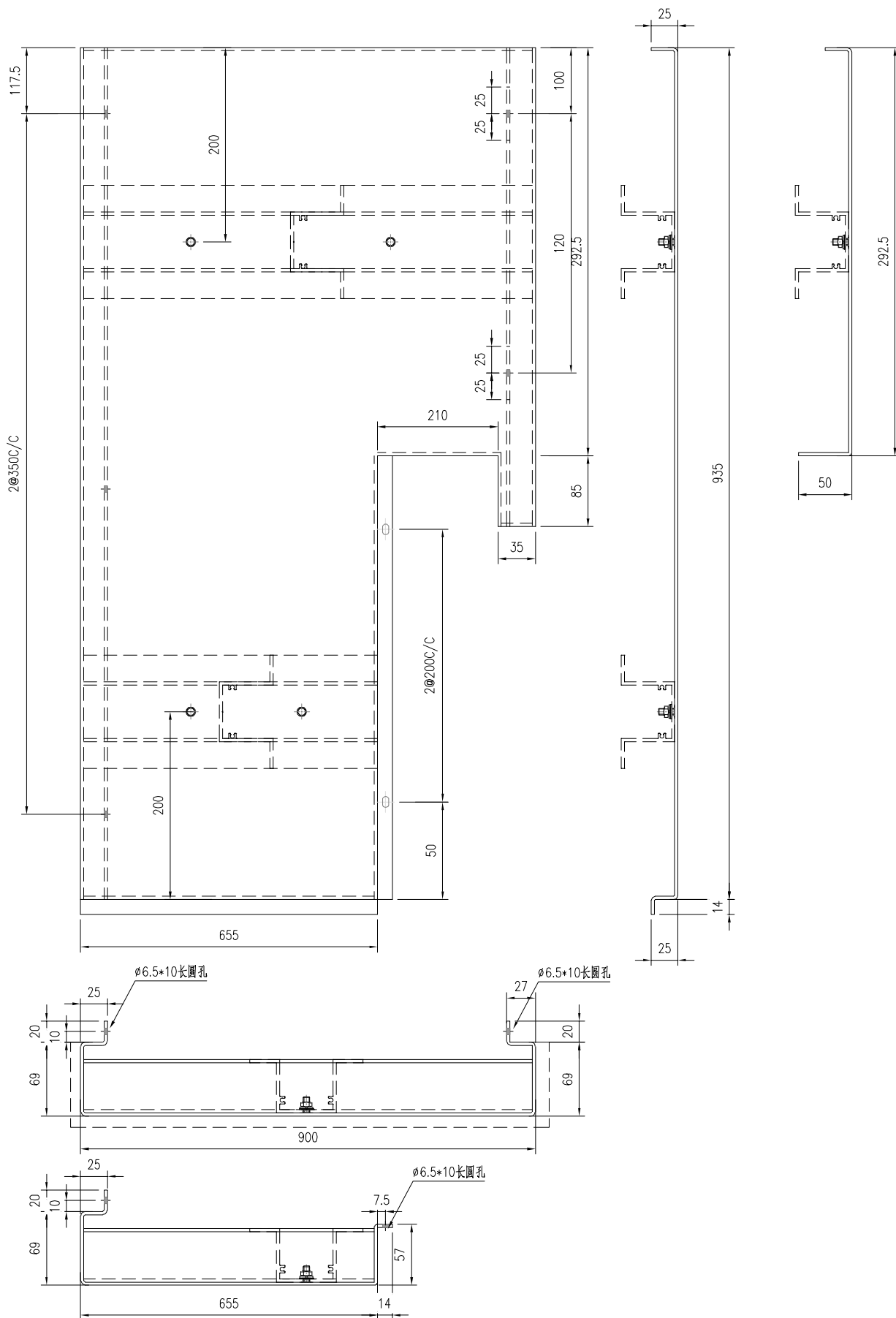
 美特鋁質有限公司 MIDI Aluminium Fabricator Ltd.		工程號 J861 地盤 已连拿利	類別 制圖 李傳鵬 復核 練松文 批准 林仁安	物料號 MP1 2024-10-08 圖號 VMU-AG02 數量 1 單件重量 - (KG)
修改 - 日期 -	採用工廠 <input checked="" type="checkbox"/> 地盤 材料颜色 UCT550041XL(B)-3	图纸名称 面板组装图 材料 3mm铝板		

第一页:共一页



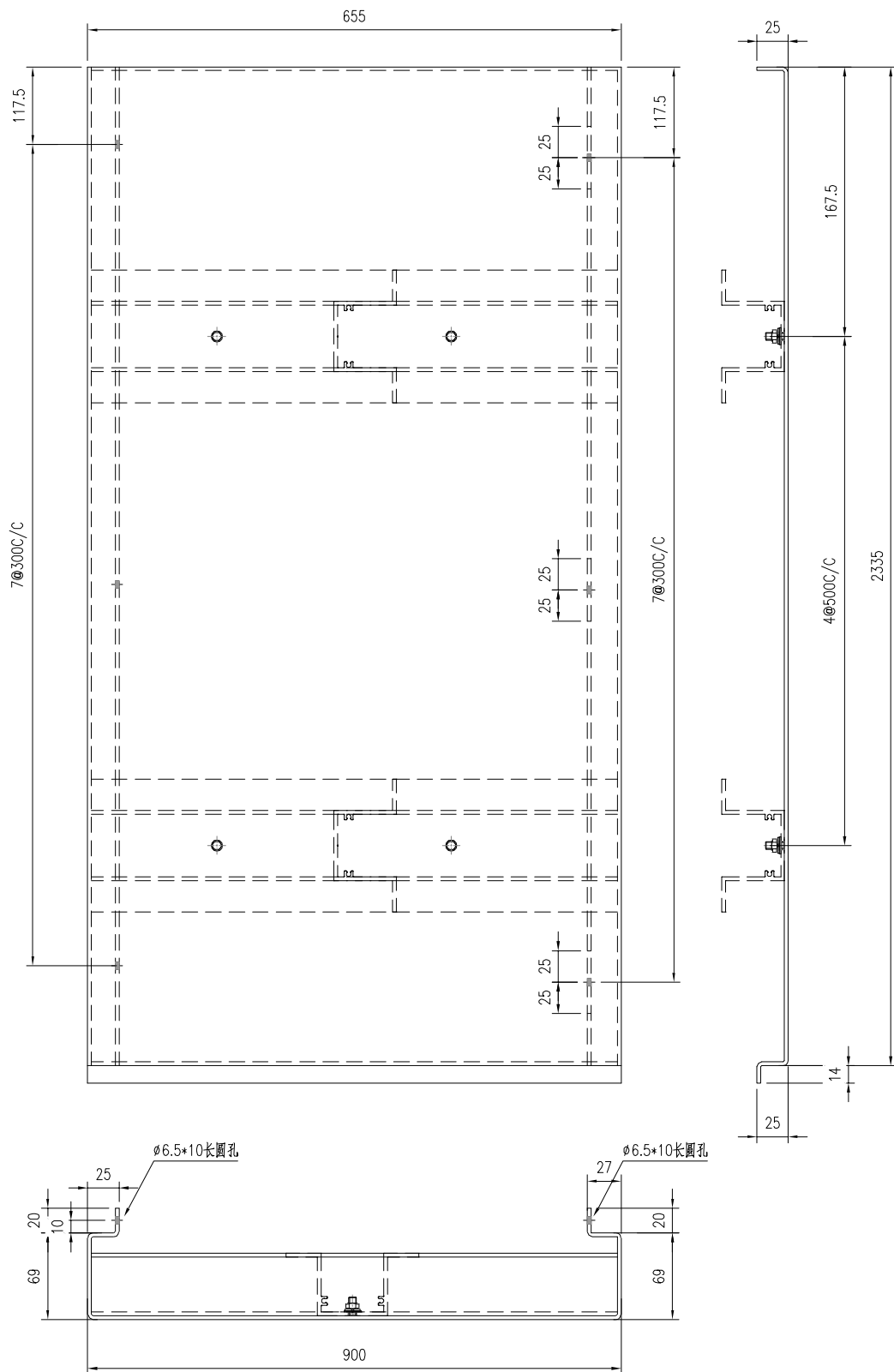
 美特鋁質有限公司 MIDI Aluminium Fabricator Ltd.				工程號 J861 地盤 已连拿利	類別 制圖 李傳鵬 復核 練松文 批准 林仁安	物料號 MP1 2024-10-08 圖號 VMU-AD01 數量 2 單件重量 - (KG)
修改 - 日期 -	採用工廠 <input checked="" type="checkbox"/> 地盤 材料顏色 UCT550041XL(B)-3	图纸名称 面板组装图 材料 3mm铝板				

第一页:共一页



 美特鋁質有限公司 MIDI Aluminium Fabricator Ltd.				工程號	J861	類別		物料號	MP1		
				地盤	已连拿利	制圖	李傳鵬	2024-10-08	圖號	VMU-AD02	
修改	-		採用工廠	✓	地盤	圖紙名稱	練松文	2024-10-08	數量	1	
日期	-		材料顏色	UCT550041XL(B)-3	材料	3mm铝板	批准	林仁安	2024-10-08	單件重量	- (KG)

第一页:共一页



 美特鋁質有限公司 MIDI Aluminium Fabricator Ltd.				工程號 J861	類別	物料號 MP1		
				地盤 已连拿利	制圖 李傳鵬	2024-10-08	圖號 VMU-AF02	
修改 -		採用工廠 ✓	地盤	图纸名称 面板组装图	復核 練松文	2024-10-08	數量 1	
日期 -		材料颜色 UCT550041XL(B)-3		材料 3mm铝板	批准 林仁安	2024-10-08	單件重量 -	(KG)

第一页:共一页

