



工程指示 / 要求簡箋 ENGINEER INSTRUCTIONS(E.I.)

工程指示編號:	EI- 8456	修改版本:	-
	HK- NIL		
工程編號:	J 861	工程名稱:	己連拿利
收件人:	Maggie	發件人:	細佬
工程項目:	Cast-in Embed for BALCONY BALUSTRADE AT TOWER 只供備料，不要加工	日期:	17/10/2024

<input type="checkbox"/> 原合約工程包	<input type="checkbox"/> 原合約工程加 / 減賬 QT-	<input type="checkbox"/> 新工程報價 QT-
---------------------------------	--	------------------------------------

信件批核號碼/圖紙參考編號:	批核模具圖紙編號:
客戶指示附件:	管理內部批簽署:

<input type="checkbox"/> 初步鋁料 B.M.	<input type="checkbox"/> 加工拆圖，然後生產	<input type="checkbox"/> 尺寸表
<input type="checkbox"/> 正式鋁料 B.M.	<input type="checkbox"/> 技術上資料/指示	<input type="checkbox"/> 報價
<input type="checkbox"/> 配件 B.M.	<input type="checkbox"/> 樣辦或貨品說明書	<input type="checkbox"/> 分判合約
<input type="checkbox"/> 其他:		

內容: 請按附頁預埋碼備料，不要加工。 <del>請安排鋼筋拉力測試(按CS2:2012標準),測試合格後才可生產</del> <del>廠驗焊:100%目測,10%磁粉 驗焊報告名:Embed Of Balcony Balustrade At Tower</del>  <del>給T1郭立輝. BD要求T1在廠監督</del>  備注: 10月17日BD後的設計
完成上列要求日期: 30/10/2024

國內

<input type="checkbox"/> 生產技術總監	<input type="checkbox"/> 連附件	<input type="checkbox"/> 技術部	<input type="checkbox"/> 連附件	<input type="checkbox"/> 生產部	<input type="checkbox"/> 連附件
<input type="checkbox"/> 採購部	<input type="checkbox"/> 連附件	<input type="checkbox"/> 生產統籌部	<input type="checkbox"/> 連附件	<input type="checkbox"/> 報關組	<input type="checkbox"/> 連附件
<input type="checkbox"/> 質檢部	<input type="checkbox"/> 連附件	<input type="checkbox"/> 會計部	<input type="checkbox"/> 連附件	<input type="checkbox"/> 機械設計部	<input type="checkbox"/> 連附件
<input type="checkbox"/> 香港辦	<input type="checkbox"/> 連附件	<input type="checkbox"/> 其他:			

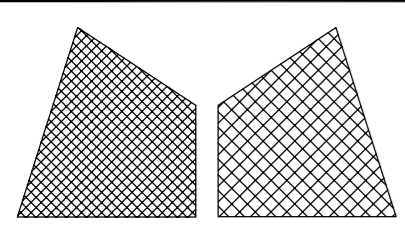
香港

<input type="checkbox"/> 行政部	<input type="checkbox"/> 連附件	<input type="checkbox"/> 會計部	<input type="checkbox"/> 連附件	<input type="checkbox"/> 統籌部	<input type="checkbox"/> 連附件	<input type="checkbox"/> 工程部	<input type="checkbox"/> 連附件
<input type="checkbox"/> 採購部	<input type="checkbox"/> 連附件	<input type="checkbox"/> QS部	<input type="checkbox"/> 連附件	<input type="checkbox"/> 地盤管理	<input type="checkbox"/> 連附件	<input type="checkbox"/> 維修部	<input type="checkbox"/> 連附件

*發件人簽署:	*組別成員批核簽署:
傳遞編號:	項目經理簽署:

 <b>美特鋁質</b> 有限公司 MIDI Aluminium Fabricator Ltd.		工程號:	J-861	計算:	LRA	日期:	2024/9/24		送呈:	施哥		
		地盤名稱:	已连拿利	核對:		日期:			副本:			
<b>地盤用鐵件BM表</b>		項目類別:		批准:		日期:						
BM編號:		修改版次:	A	A/C Code:	2024.10.17	鐵件總重量KG:		12286.36				
序號	修改內容	鐵件圖號	鐵件名稱	顏色	新增	實用	後備	總數	單位	單件/件 (kg)	總重量 (kg)	備注
1	A	J861-EM01	預埋碼	熱鍍鋅	0	517	4	521	件	14.36	7481.56	
2	A	J861-EM02	預埋碼	熱鍍鋅	0	178	4	182	件	26.40	4804.80	
								合計:		703	件	12286.36

CW預埋碼								
TOWER 1								
	EM01	EM02	EM03	EM04	EM05	EM06	EM07	
2/F	20	6	0	0	0	0	0	26
3/F	26	10	0	0	0	0	0	36
5/F	26	10	0	0	0	0	0	36
6/F	26	10	0	0	0	0	0	36
7/F	26	10	0	0	0	0	0	36
8/F	26	10	0	0	0	0	0	36
9/F	26	10	0	0	0	0	0	36
10/F	26	10	0	0	0	0	0	36
11/F	26	10	0	0	0	0	0	36
12/F	26	10	0	0	0	0	0	36
15/F	19	6	0	0	0	0	0	25
16/F	19	6	0	0	0	0	0	25
17/F	19	6	0	0	0	0	0	25
18/F	19	6	0	0	0	0	0	25
19/F	19	6	0	0	0	0	0	25
20/F	19	6	0	0	0	0	0	25
21/F	19	6	0	0	0	0	0	25
22/F	19	6	0	0	0	0	0	25
23/F	19	6	0	0	0	0	0	25
25/F	13	4	0	0	0	0	0	17
26/F	13	4	0	0	0	0	0	17
27/F	13	4	0	0	0	0	0	17
28/F	13	4	0	0	0	0	0	17
29/F	13	4	0	0	0	0	0	17
30/F	13	4	0	0	0	0	0	17
31/F	7	2	0	0	0	0	0	9
32/F	7	2	0	0	0	0	0	9
33/F			0	0	0	0	0	0
R/F			0	0	0	0	0	0
	517	178	0	0	0	0	0	695
总计	EM01	EM02	EM03	EM04	EM05	EM06	EM07	
	517	178	0	0	0	0	0	695

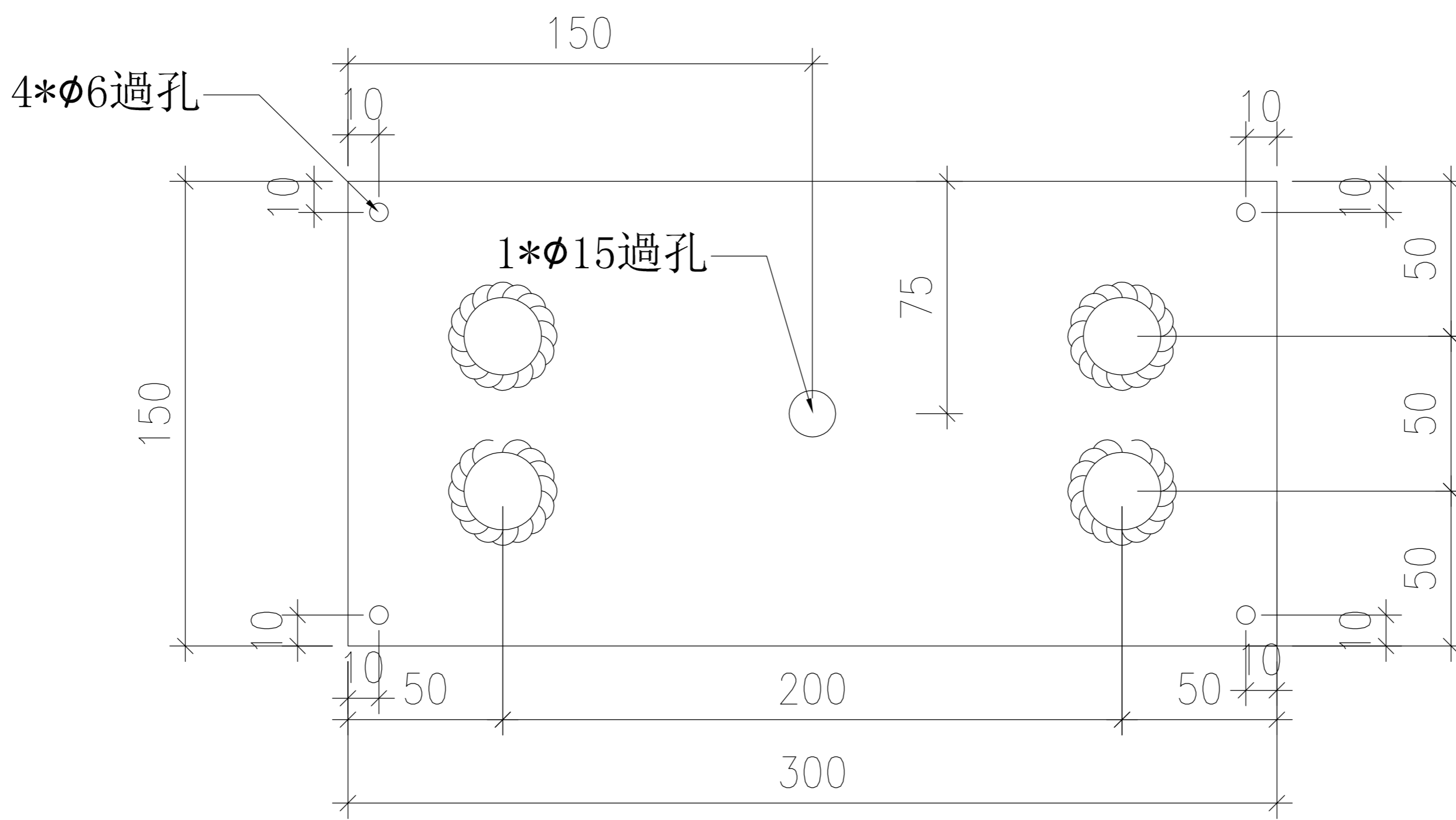
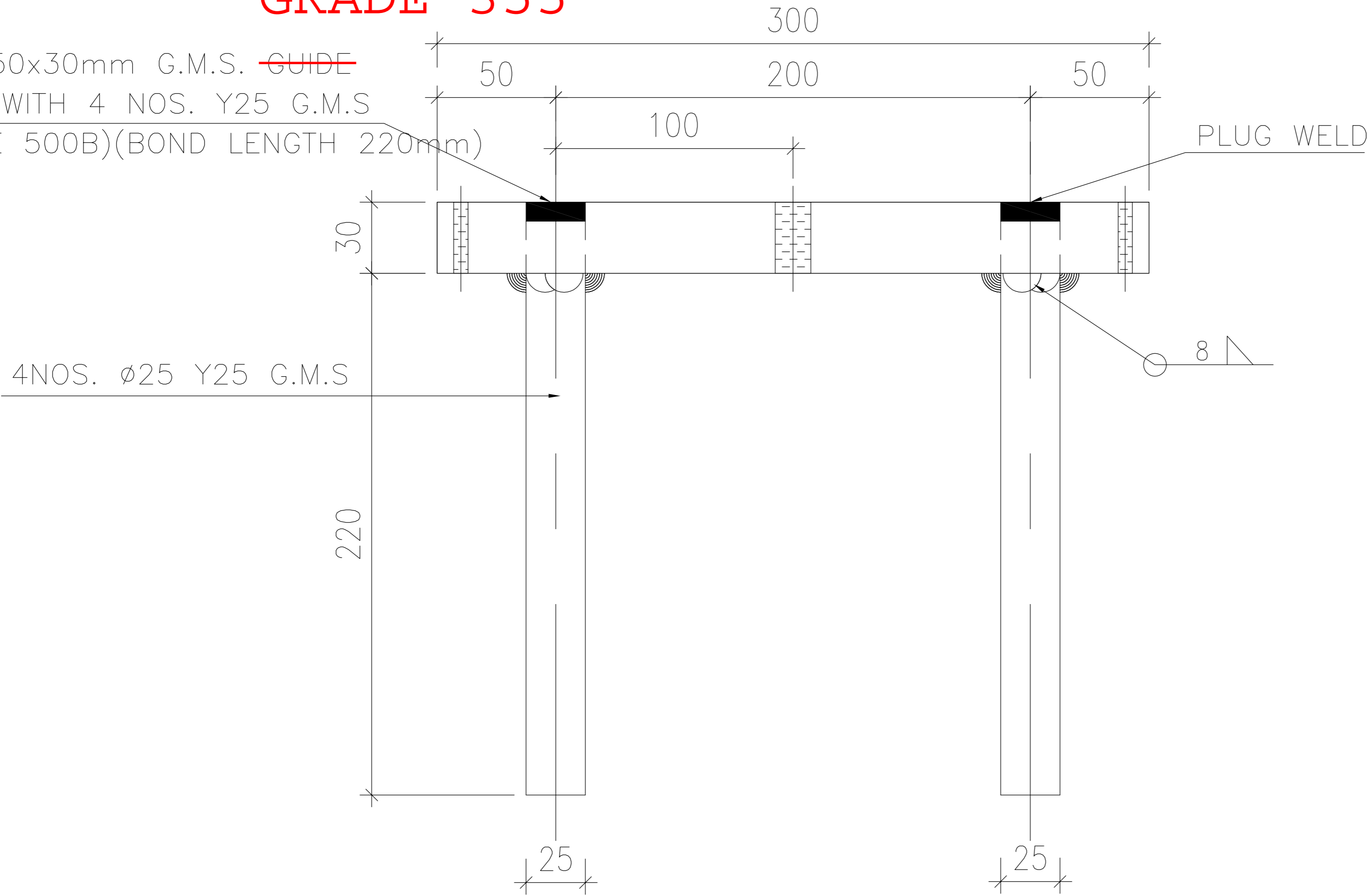


美特鋁質有限公司  
MIDI Aluminium Fabricator Ltd.

類別		物料號		
制圖	LRA	2024/09/25	圖號	J861-EM01
修改	A		數量	-
日期	2024.10.17		單件重量 (KG)	14.36
復核	-	-		
批准	-	-		

### GRADE 355

300x150x30mm G.M.S. ~~GUIDE~~  
PLATE WITH 4 NOS. Y25 G.M.S.  
(GRADE 500B)(BOND LENGTH 220mm)

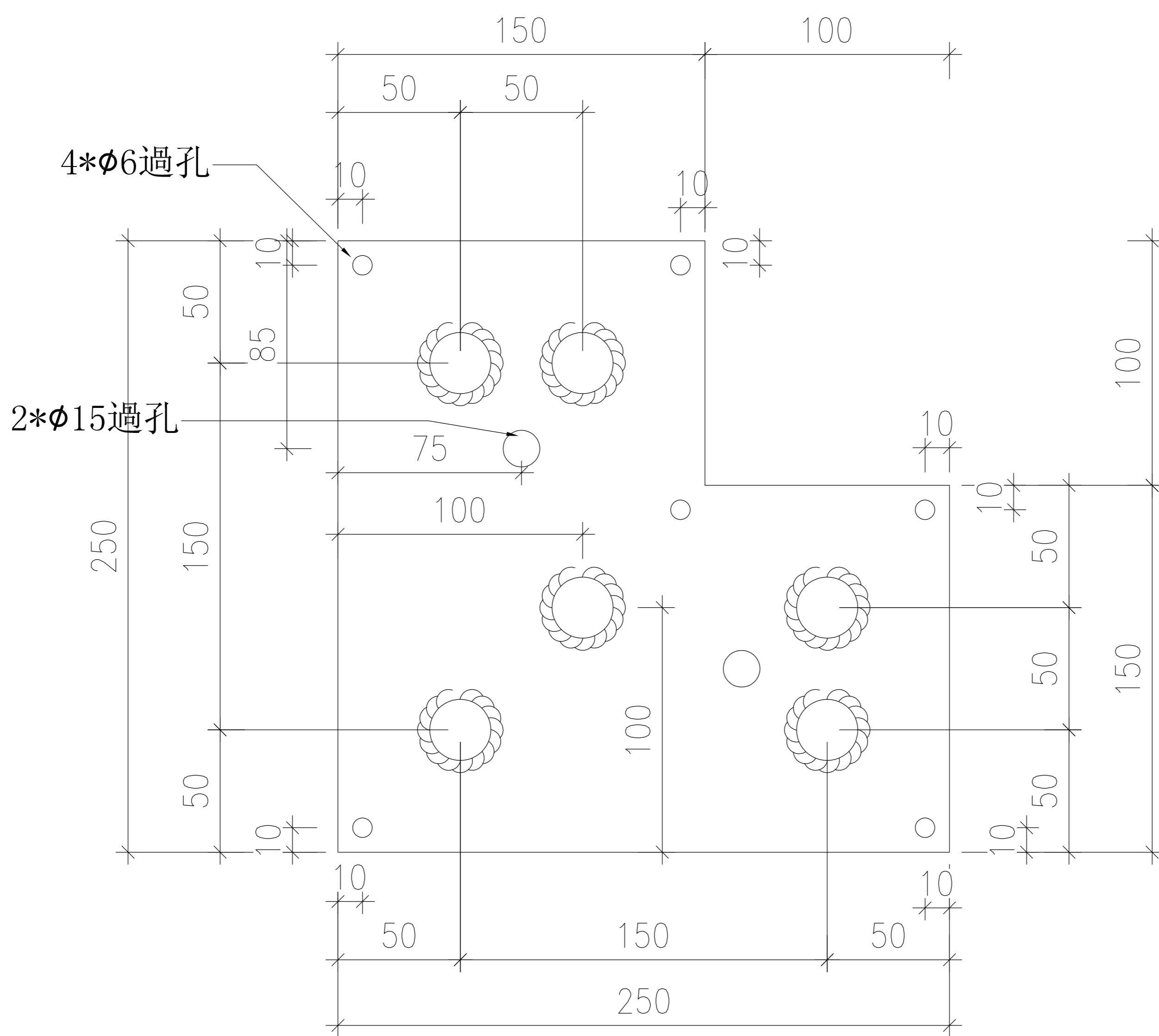
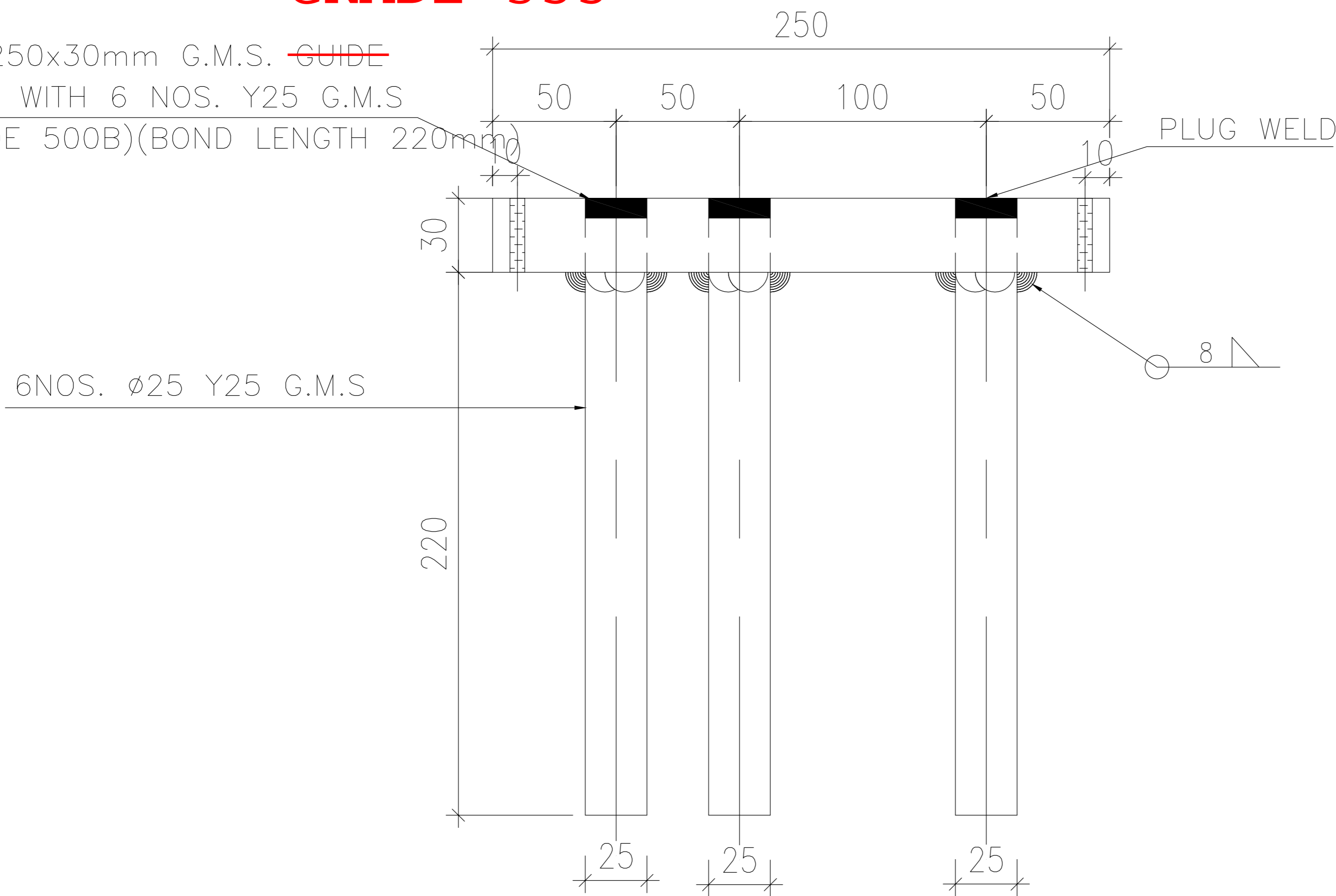


工程號	J-861	地盤	已连拿利	附件	
名稱	預留碼 EM01	採用			-
材料	G.M.S.	地盤	✓		
顏色	熱浸鋅	工廠			

類別		物料號		
制圖	LRA	2024/09/25	圖號	J861-EM02
修改	A		數量	-
日期	2024.10.17		單件重量 (KG)	26.4
			復核	-
			批准	-

### GRADE 355

250x250x30mm G.M.S. ~~GUIDE~~  
PLATE WITH 6 NOS. Y25 G.M.S  
(GRADE 500B)(BOND LENGTH 220mm)



工程號	J-861	地盤	已连拿利	附件	
名稱	預留碼 EM02	採用			
材料	G.M.S.	地盤	✓		
顏色	熱浸鋅	工廠			