



工程指示 / 要求簡箋 ENGINEER INSTRUCTIONS(E.I.)

工程指示編號:	EI- 8456	修改版本:	A
	HK- NIL		
工程編號:	J 861	工程名稱:	己連拿利
收件人:	Maggie	發件人:	細佬
工程項目:	Cast-in Embed for BALCONY BALUSTRADE AT TOWER 生產2/F至7/F	日期:	29/10/2024

<input type="checkbox"/> 原合約工程包	<input type="checkbox"/> 原合約工程加 / 減賬 QT-	<input type="checkbox"/> 新工程報價 QT-
---------------------------------	--	------------------------------------

信件批核號碼/圖紙參考編號:	批核模具圖紙編號:
客戶指示附件:	管理內部批簽署:

<input type="checkbox"/> 初步鋁料 B.M.	<input type="checkbox"/> 加工拆圖, 然後生產	<input type="checkbox"/> 尺寸表
<input type="checkbox"/> 正式鋁料 B.M.	<input type="checkbox"/> 技術上資料/指示	<input type="checkbox"/> 報價
<input type="checkbox"/> 配件 B.M.	<input type="checkbox"/> 樣辦或貨品說明書	<input type="checkbox"/> 分判合約
<input type="checkbox"/> 其他:		

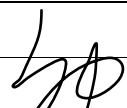
內容:	請按附頁預埋碼加工。EM01加工數量124件, EM02加工數量46件(是生產2/F至7/F)
	廠驗焊:100%目測,10%磁粉 驗焊報告名: Cast-in Embed for Balustrade At Tower 鋼筋拉力測試(CS2:2012標準),之前EI8269已做,所以現在不用
	給T1郭立輝: BD要求T1在廠監督
完成上列要求日期:	19/11/2024

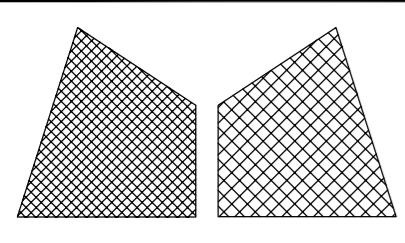
國內

<input type="checkbox"/> 生產技術總監	<input type="checkbox"/> 連附件	<input type="checkbox"/> 技術部	<input type="checkbox"/> 連附件	<input type="checkbox"/> 生產部	<input type="checkbox"/> 連附件
<input type="checkbox"/> 採購部	<input type="checkbox"/> 連附件	<input type="checkbox"/> 生產統籌部	<input type="checkbox"/> 連附件	<input type="checkbox"/> 報關組	<input type="checkbox"/> 連附件
<input type="checkbox"/> 質檢部	<input type="checkbox"/> 連附件	<input type="checkbox"/> 會計部	<input type="checkbox"/> 連附件	<input type="checkbox"/> 機械設計部	<input type="checkbox"/> 連附件
<input type="checkbox"/> 香港辦	<input type="checkbox"/> 連附件	<input type="checkbox"/> 其他:			

香港

<input type="checkbox"/> 行政部	<input type="checkbox"/> 連附件	<input type="checkbox"/> 會計部	<input type="checkbox"/> 連附件	<input type="checkbox"/> 統籌部	<input type="checkbox"/> 連附件	<input type="checkbox"/> 工程部	<input type="checkbox"/> 連附件
<input type="checkbox"/> 採購部	<input type="checkbox"/> 連附件	<input type="checkbox"/> QS部	<input type="checkbox"/> 連附件	<input type="checkbox"/> 地盤管理	<input type="checkbox"/> 連附件	<input type="checkbox"/> 維修部	<input type="checkbox"/> 連附件

*發件人簽署:	*組別成員批核簽署:
傳遞編號:	項目經理簽署: 

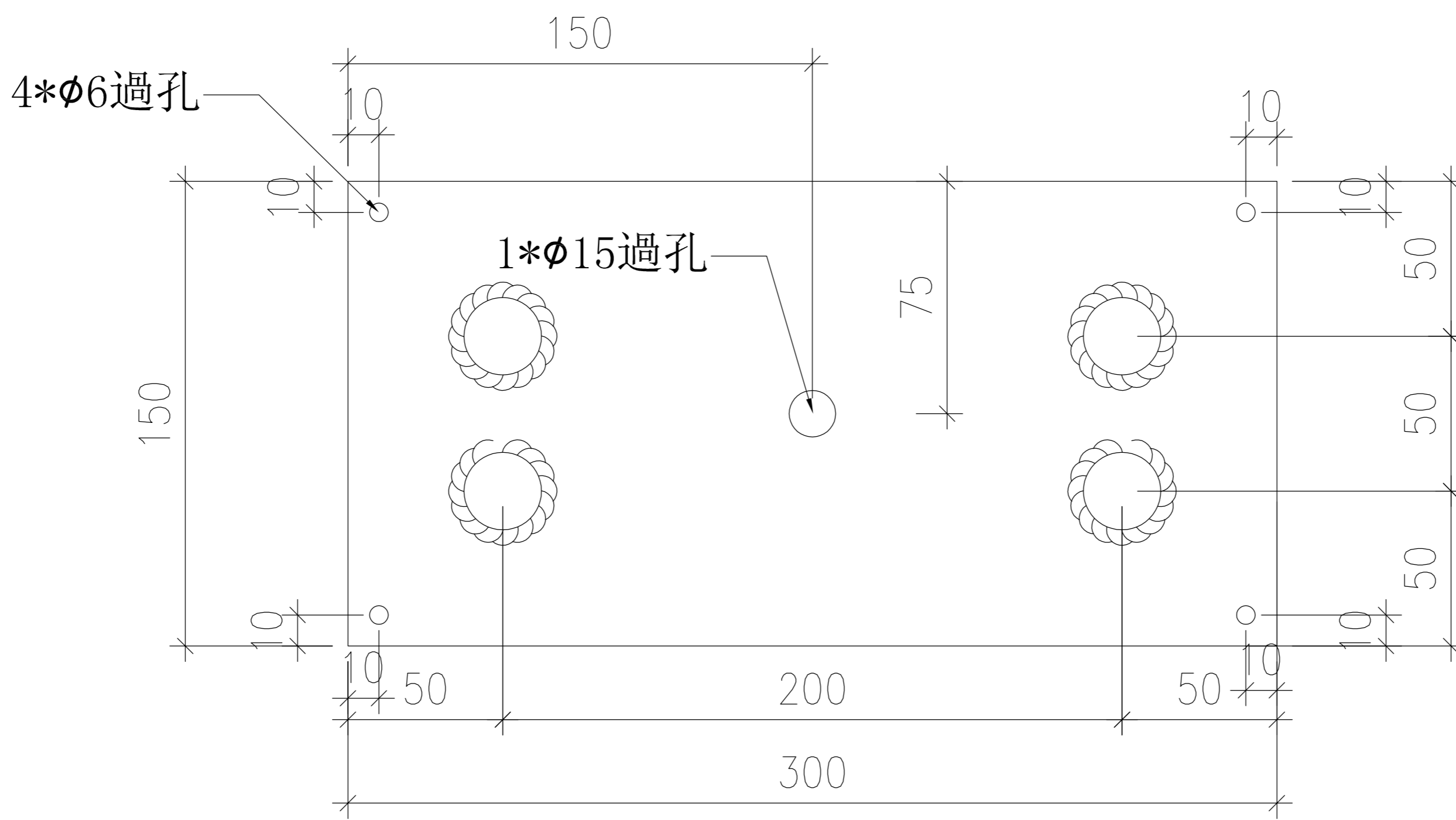
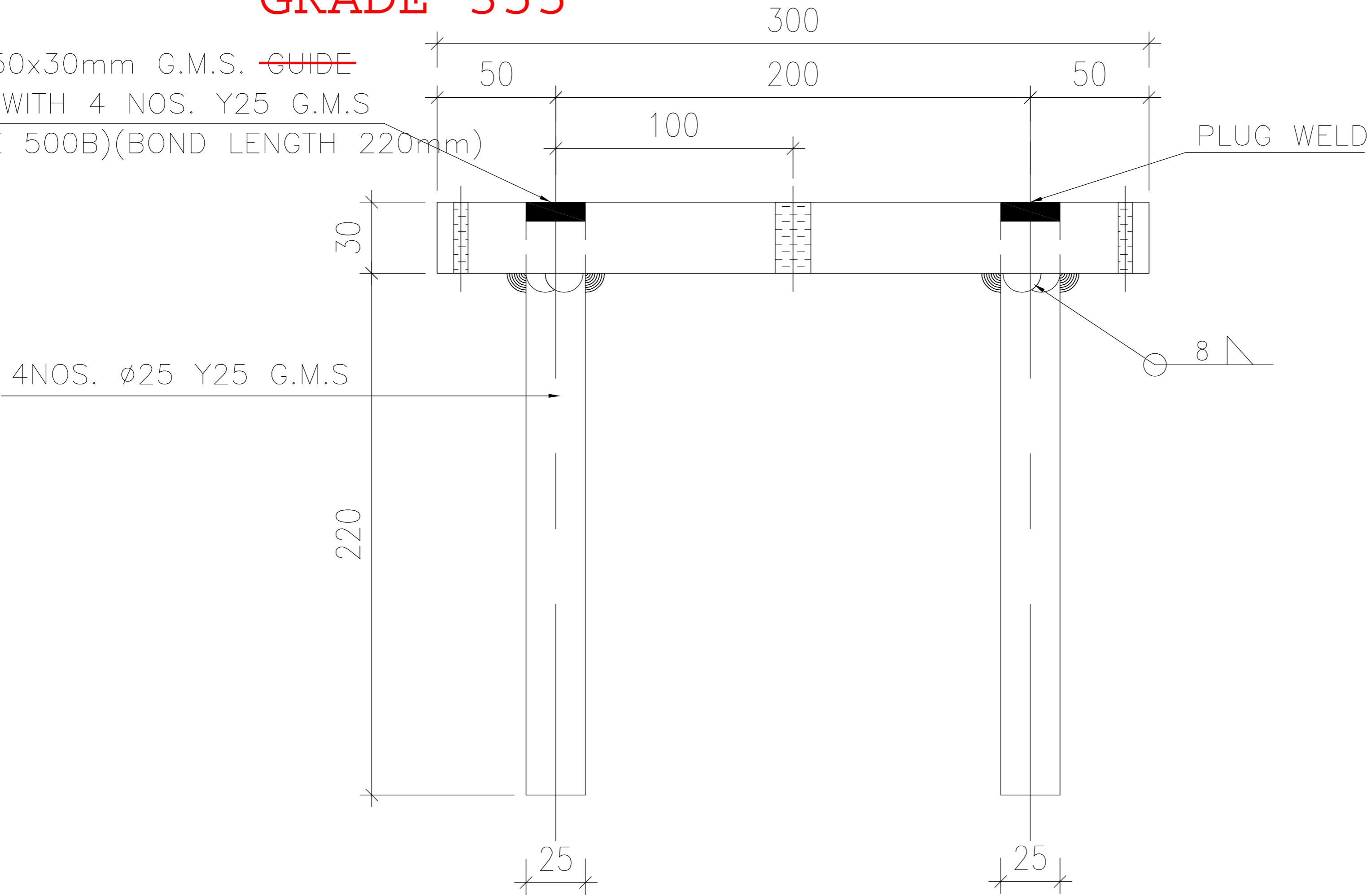


美特鋁質有限公司
MIDI Aluminium Fabricator Ltd.

類別		物料號		
制圖	LRA	2024/09/25	圖號	J861-EM01
修改	A		數量	-
日期	2024.10.17		單件重量 (KG)	14.36
復核	-	-		
批准	-	-		

GRADE 355

300x150x30mm G.M.S. ~~GUIDE~~
PLATE WITH 4 NOS. Y25 G.M.S
(GRADE 500B)(BOND LENGTH 220mm)

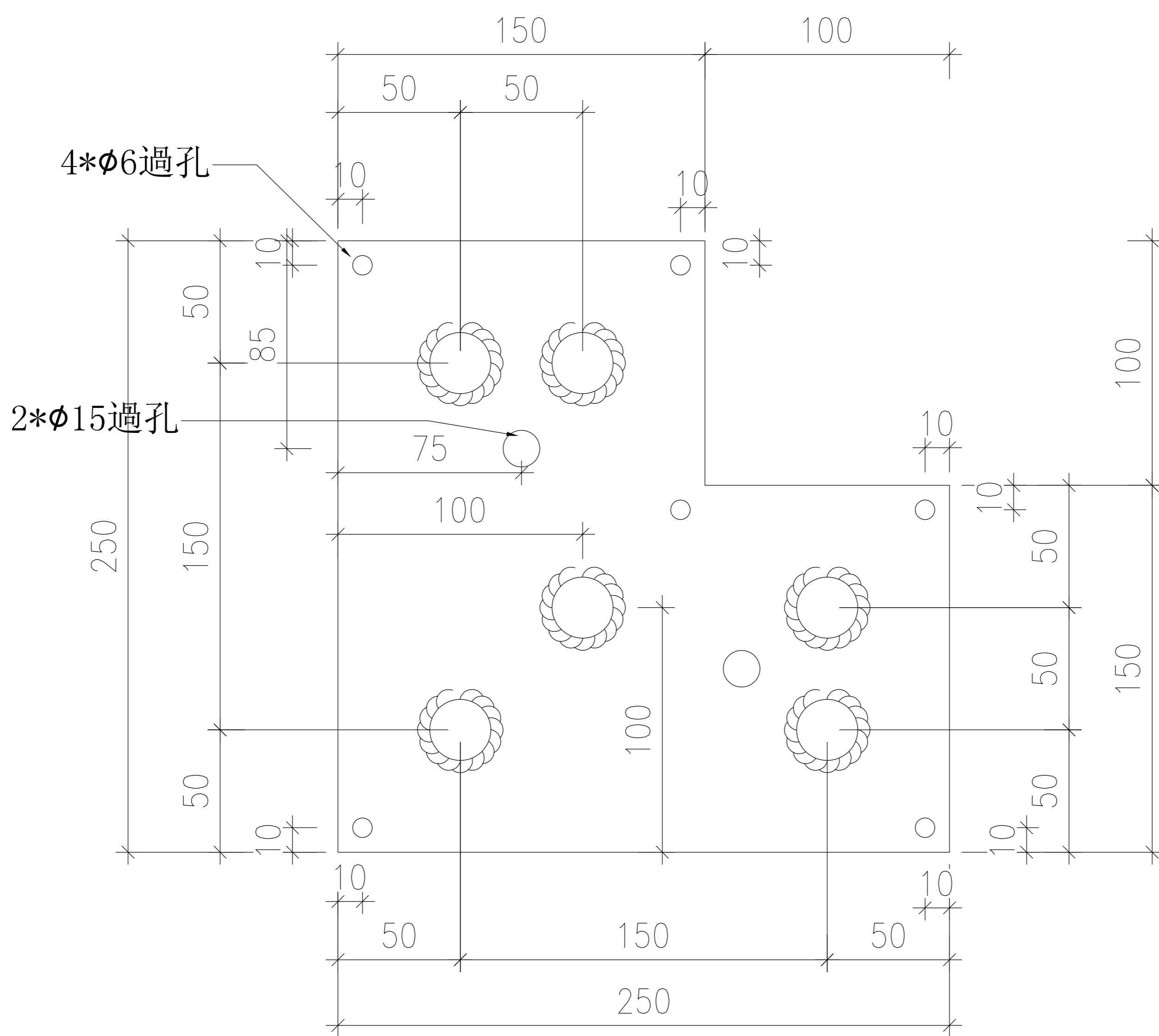
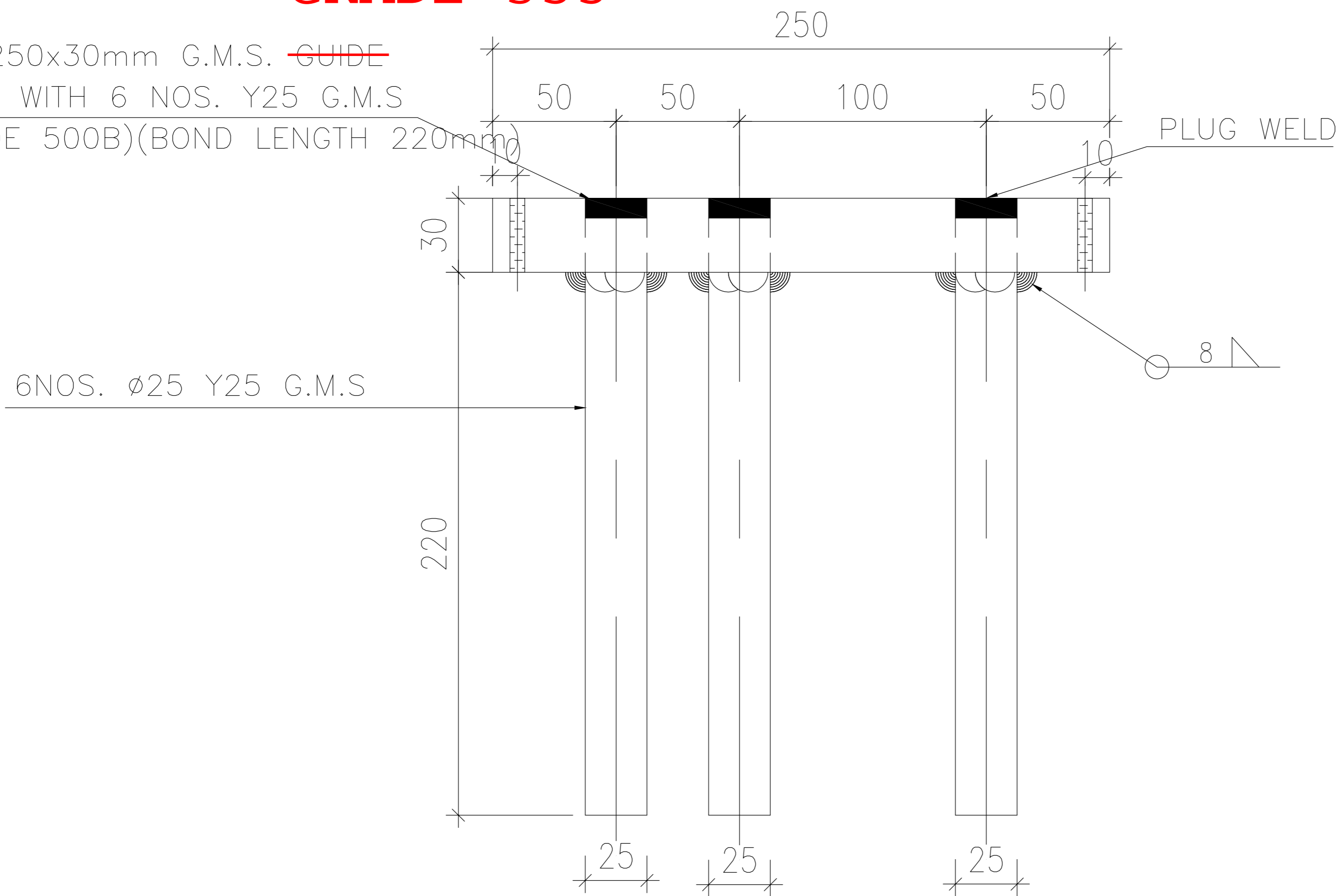


工程號	J-861	地盤	已连拿利	附件	
名稱	預留碼 EM01	採	用		-
材料	G.M.S.	地盤	✓		
顏色	熱浸鋅	工廠			

類別		物料號		
制圖	LRA	2024/09/25	圖號	J861-EM02
修改	A		數量	-
日期	2024.10.17		單件重量 (KG)	26.4
			復核	-
			批准	-

GRADE 355

250x250x30mm G.M.S. ~~GUIDE~~
PLATE WITH 6 NOS. Y25 G.M.S
(GRADE 500B)(BOND LENGTH 220mm)



工程號	J-861	地盤	已连拿利	附件	
名稱	預留碼 EM02	採用			-
材料	G.M.S.	地盤	✓		
顏色	熱浸鋅	工廠			