



工程指示 / 要求簡箋 ENGINEER INSTRUCTIONS(E.I.)

工程指示編號:	EI- 8426	修改版本:	-
	HK- 1837		
工程編號:	J 861	工程名稱:	己連拿利
收件人:	Maggie	發件人:	細佬
工程項目:	VMU視覺樣板不鏽鋼配件	日期:	10/10/2024

<input type="checkbox"/> 原合約工程包	<input type="checkbox"/> 原合約工程加 / 減賬 QT-	<input type="checkbox"/> 新工程報價 QT-
---------------------------------	--	------------------------------------

信件批核號碼/圖紙參考編號:	批核模具圖紙編號:
客戶指示附件:	管理內部批簽署:

<input type="checkbox"/> 初步鋁料 B.M.	<input type="checkbox"/> 加工拆圖, 然後生產	<input type="checkbox"/> 尺寸表
<input type="checkbox"/> 正式鋁料 B.M.	<input type="checkbox"/> 技術上資料/指示	<input type="checkbox"/> 報價
<input type="checkbox"/> 配件 B.M.	<input type="checkbox"/> 樣辦或貨品說明書	<input type="checkbox"/> 分判合約
<input type="checkbox"/> 其他:		


內容:
請按附頁訂貨, 送廠
完成上列要求日期: 22/10/2024

國內

<input type="checkbox"/> 生產技術總監	<input type="checkbox"/> 連附件	<input type="checkbox"/> 技術部	<input type="checkbox"/> 連附件	<input type="checkbox"/> 生產部	<input type="checkbox"/> 連附件
<input type="checkbox"/> 採購部	<input type="checkbox"/> 連附件	<input checked="" type="checkbox"/> 生產統籌部	<input checked="" type="checkbox"/> 連附件	<input type="checkbox"/> 報關組	<input type="checkbox"/> 連附件
<input checked="" type="checkbox"/> 質檢部	<input checked="" type="checkbox"/> 連附件	<input type="checkbox"/> 會計部	<input type="checkbox"/> 連附件	<input type="checkbox"/> 機械設計部	<input type="checkbox"/> 連附件
<input type="checkbox"/> 香港辦	<input type="checkbox"/> 連附件	<input type="checkbox"/> 其他:			

香港

<input type="checkbox"/> 行政部	<input type="checkbox"/> 連附件	<input type="checkbox"/> 會計部	<input type="checkbox"/> 連附件	<input type="checkbox"/> 統籌部	<input type="checkbox"/> 連附件	<input type="checkbox"/> 工程部	<input type="checkbox"/> 連附件
<input type="checkbox"/> 採購部	<input type="checkbox"/> 連附件	<input type="checkbox"/> QS部	<input type="checkbox"/> 連附件	<input type="checkbox"/> 地盤管理	<input type="checkbox"/> 連附件	<input type="checkbox"/> 維修部	<input type="checkbox"/> 連附件

*發件人簽署: 細佬	*組別成員批核簽署:
傳遞編號: HK-1837	項目經理簽署: 

類別		物料號		
制圖	AN	2024/09/27	圖號	J861-HY01
修改			數量	10
日期			單件重量 (KG)	-
復核	-	-		
批准	-	-		

72

~~大貨約：324~~

133.6

14

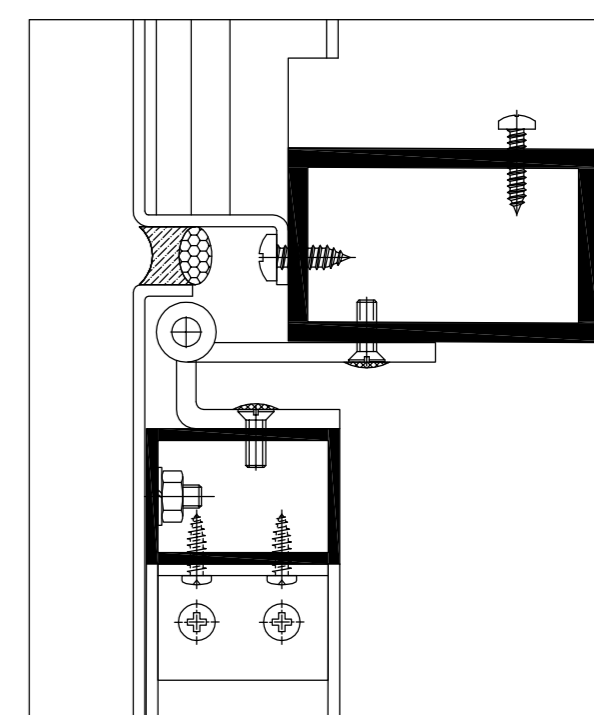
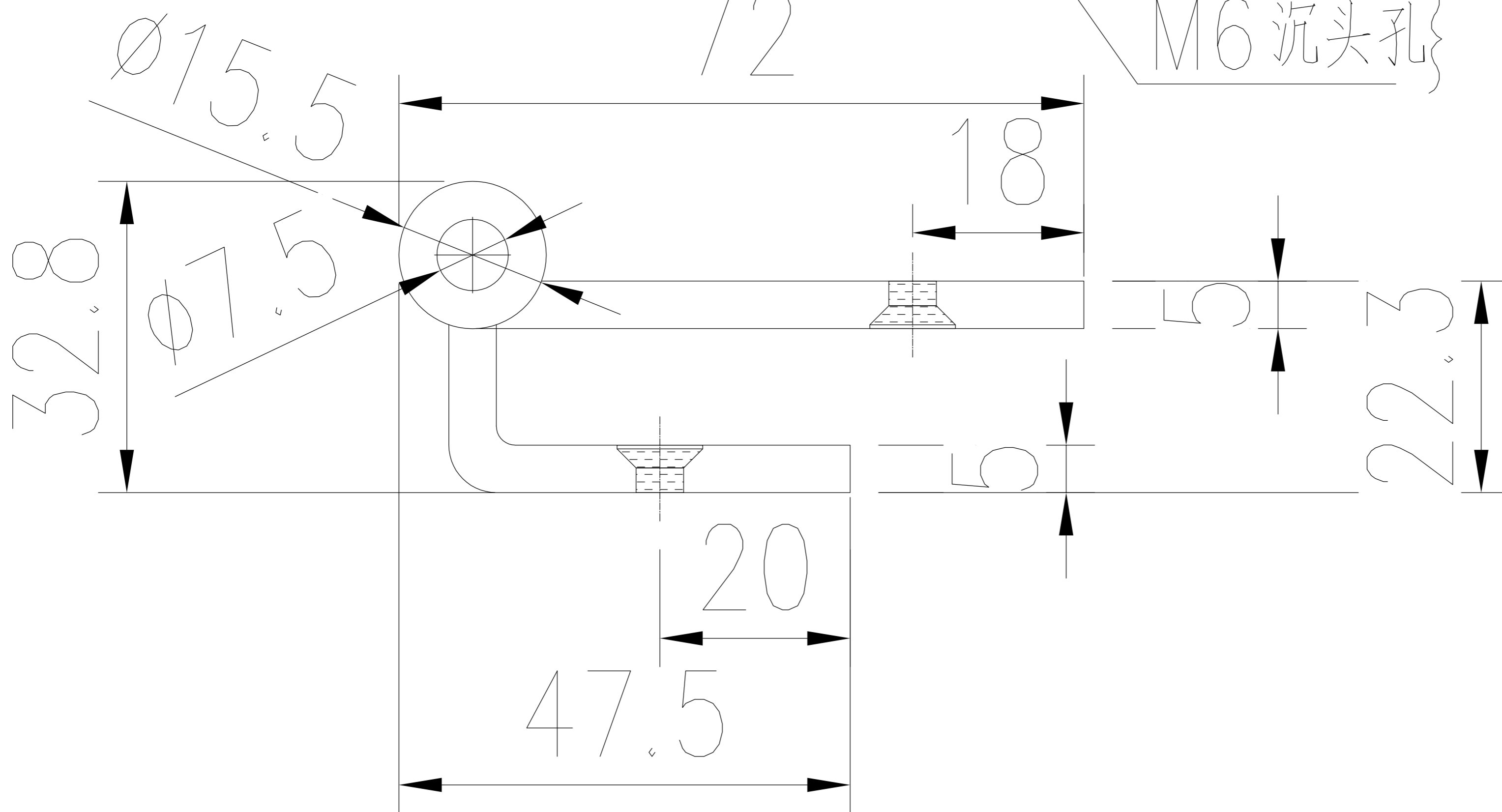
50.8

50.8

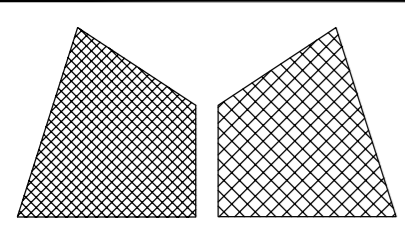
14

72

M6 沉頭孔

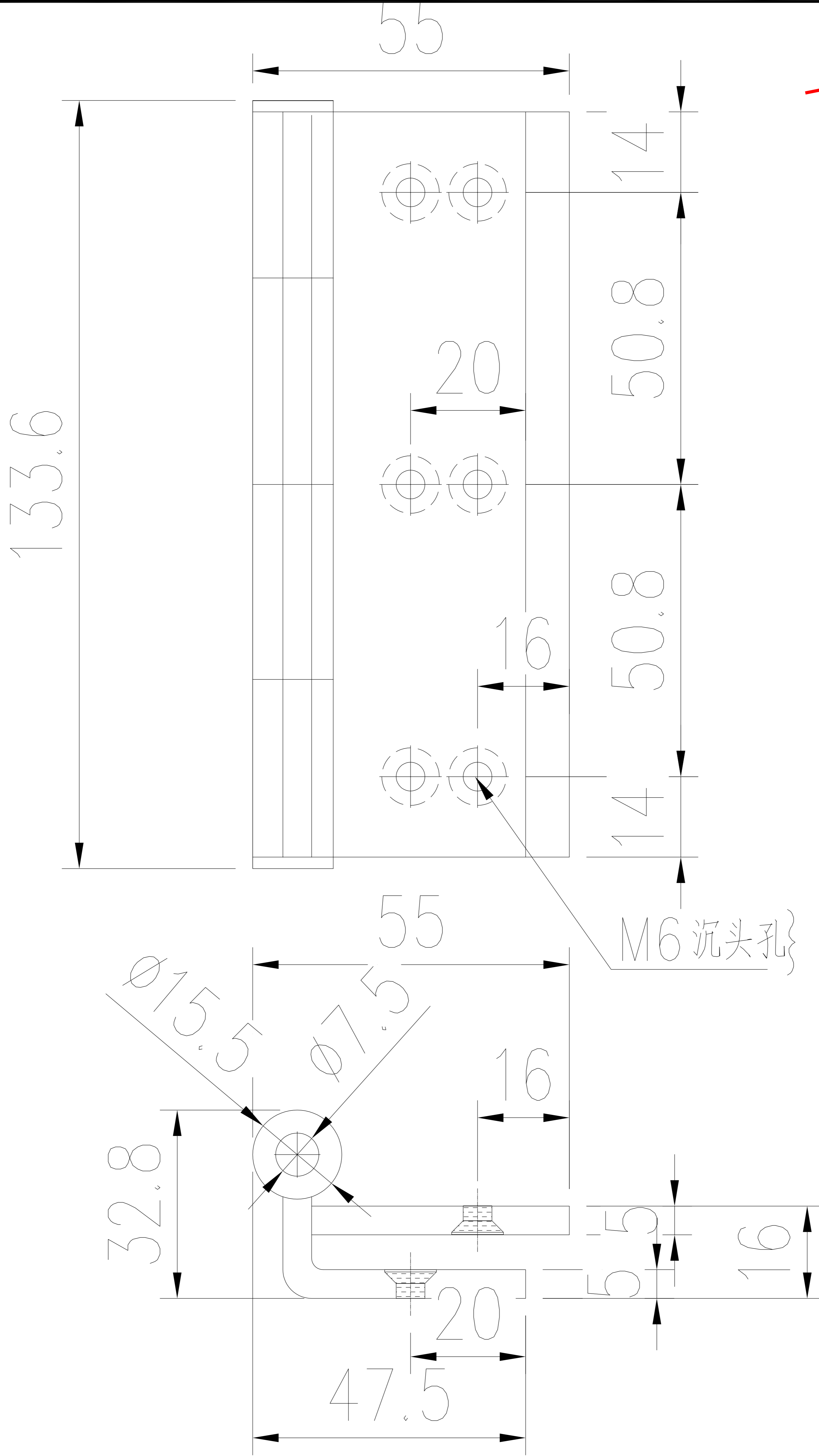


工程號	J861	地盤	已连拿利	附 件		
名稱	不銹鋼合頁	採	用		-	-
材料	5MM不銹鋼 316	地盤	✓			
顏色	-	工廠				



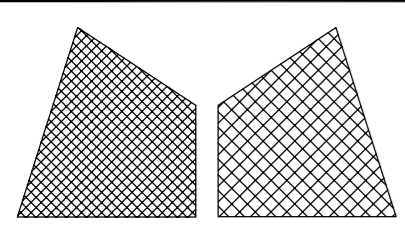
美特鋁質有限公司
MIDI Aluminium Fabricator Ltd.

類別		物料號		
制圖	AN	2024/09/27	圖號	J861-HY02
修改			數量	10
日期			單件重量 (KG)	-
			復核	-
			批准	-



~~大货约: 324~~

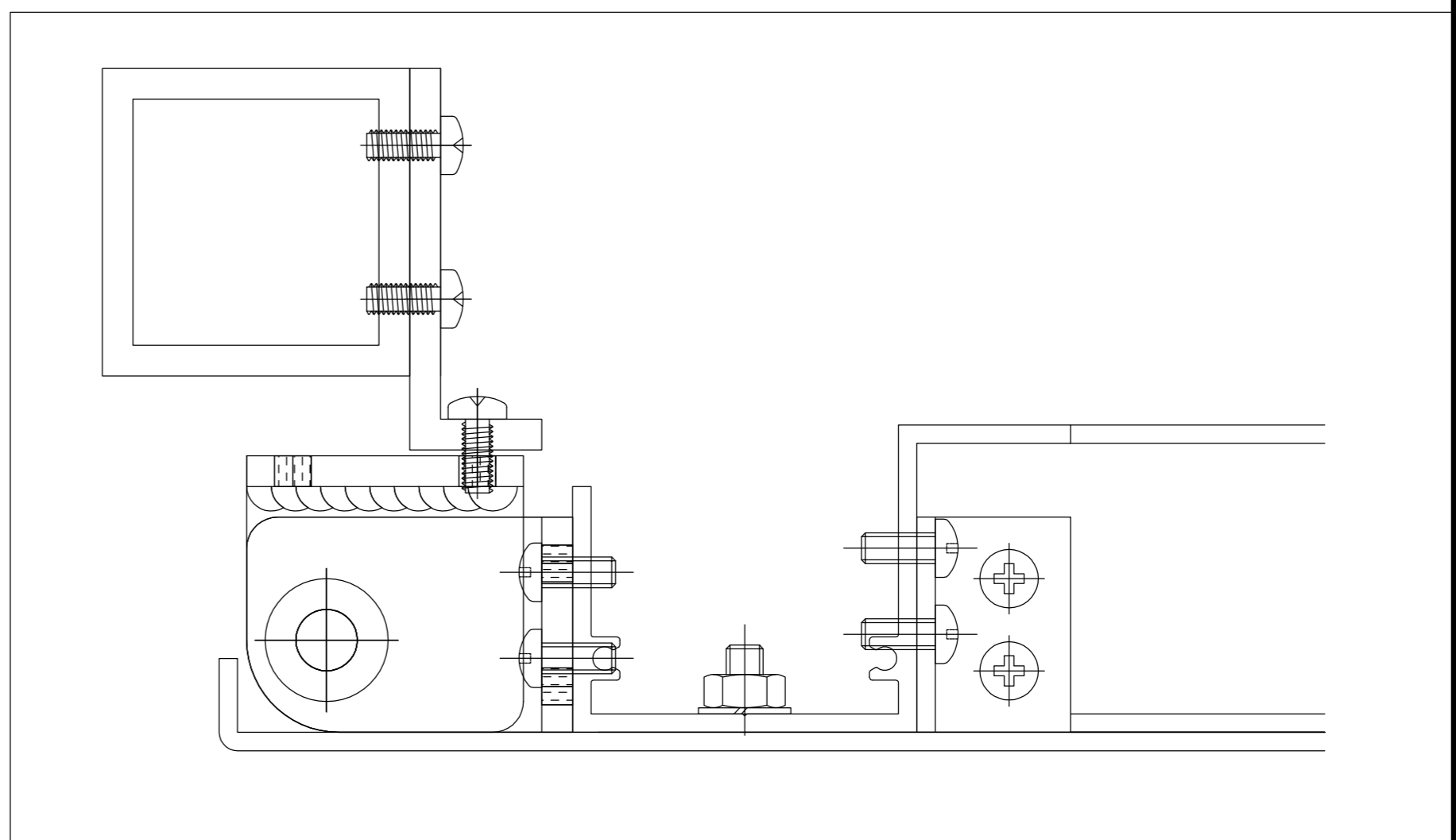
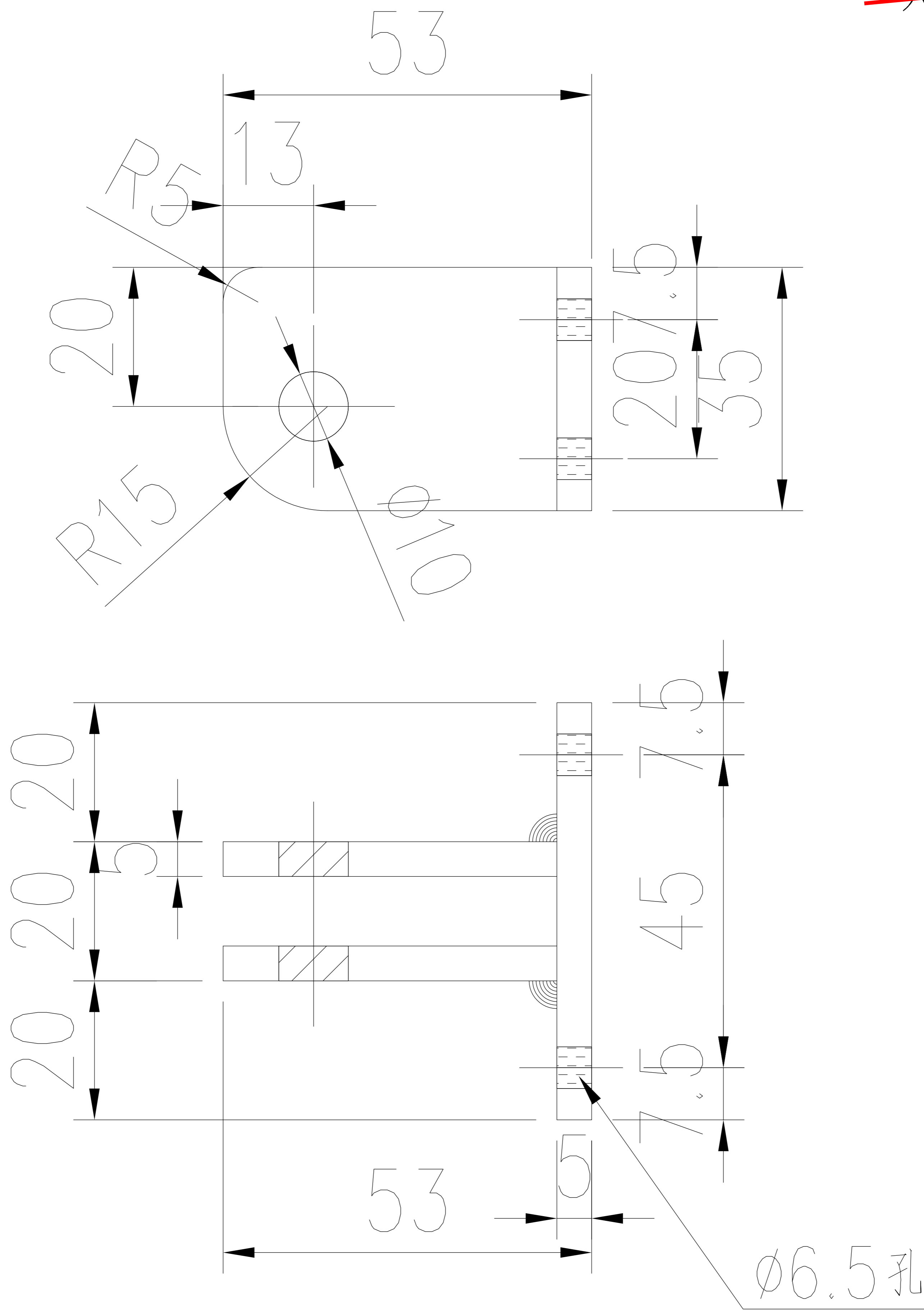
工程號	J861	地盤	已连拿利	附件	-	-
名稱	不锈钢合页	採用				
材料	5MM不锈钢 316	地盤	✓			
顏色	-	工廠				



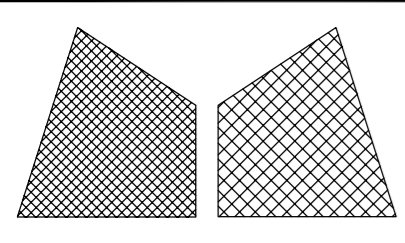
美特鋁質有限公司
MIDI Aluminium Fabricator Ltd.

類別		物料號		
制圖	AN	2024/09/27	圖號	J861-HY03
修改		復核	數量	10
日期		批准	單件重量 (KG)	-

~~大貨約：478~~



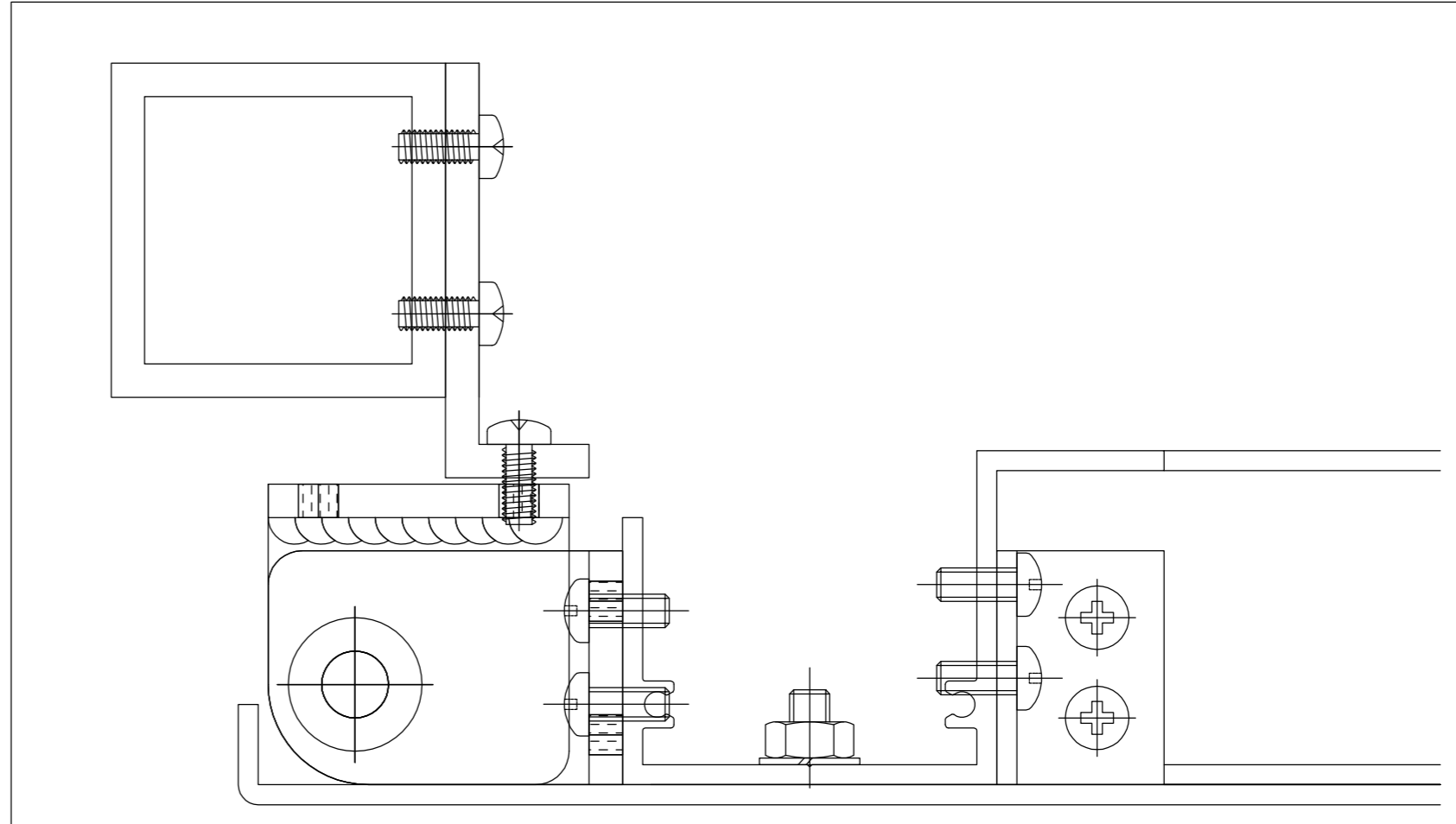
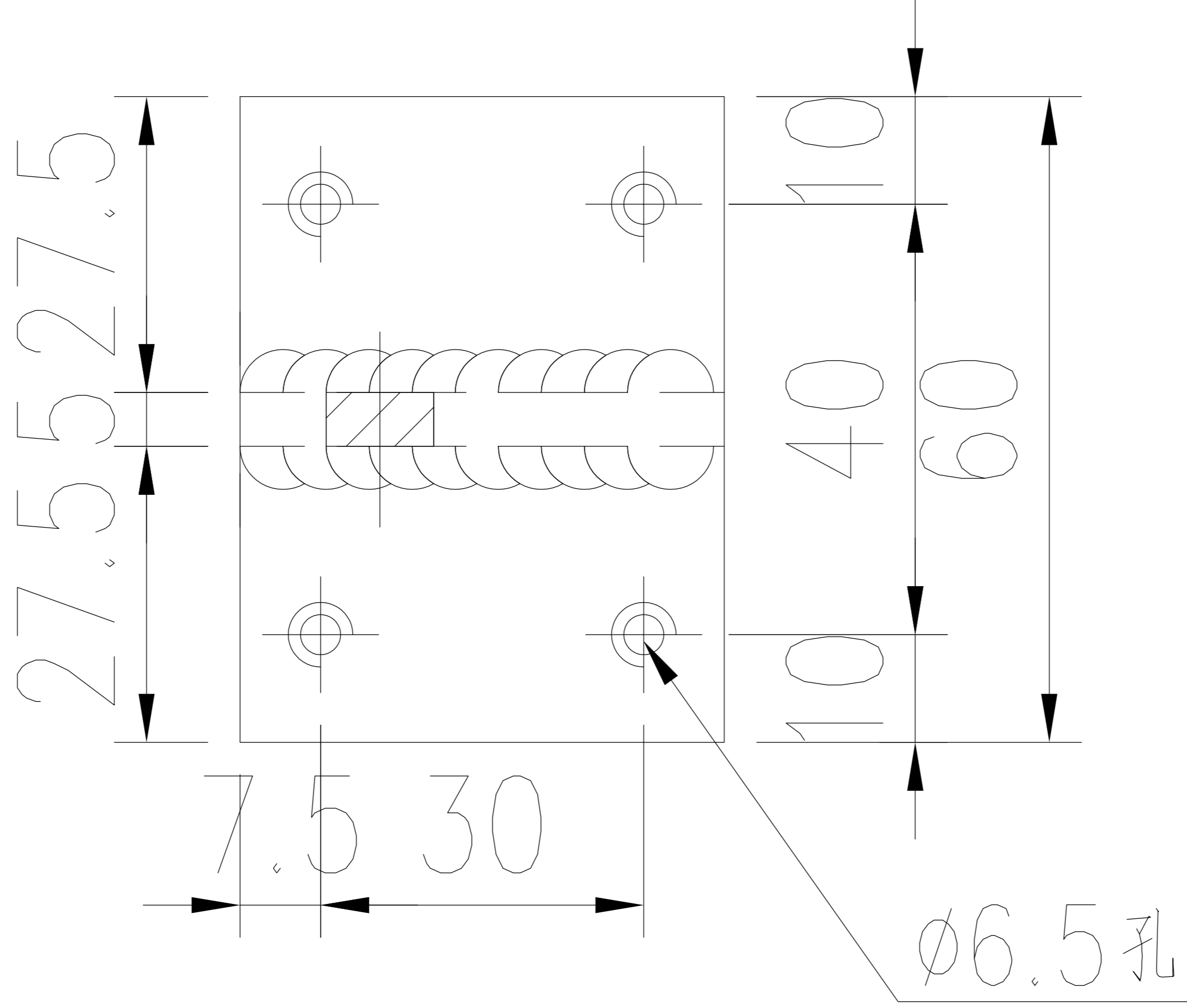
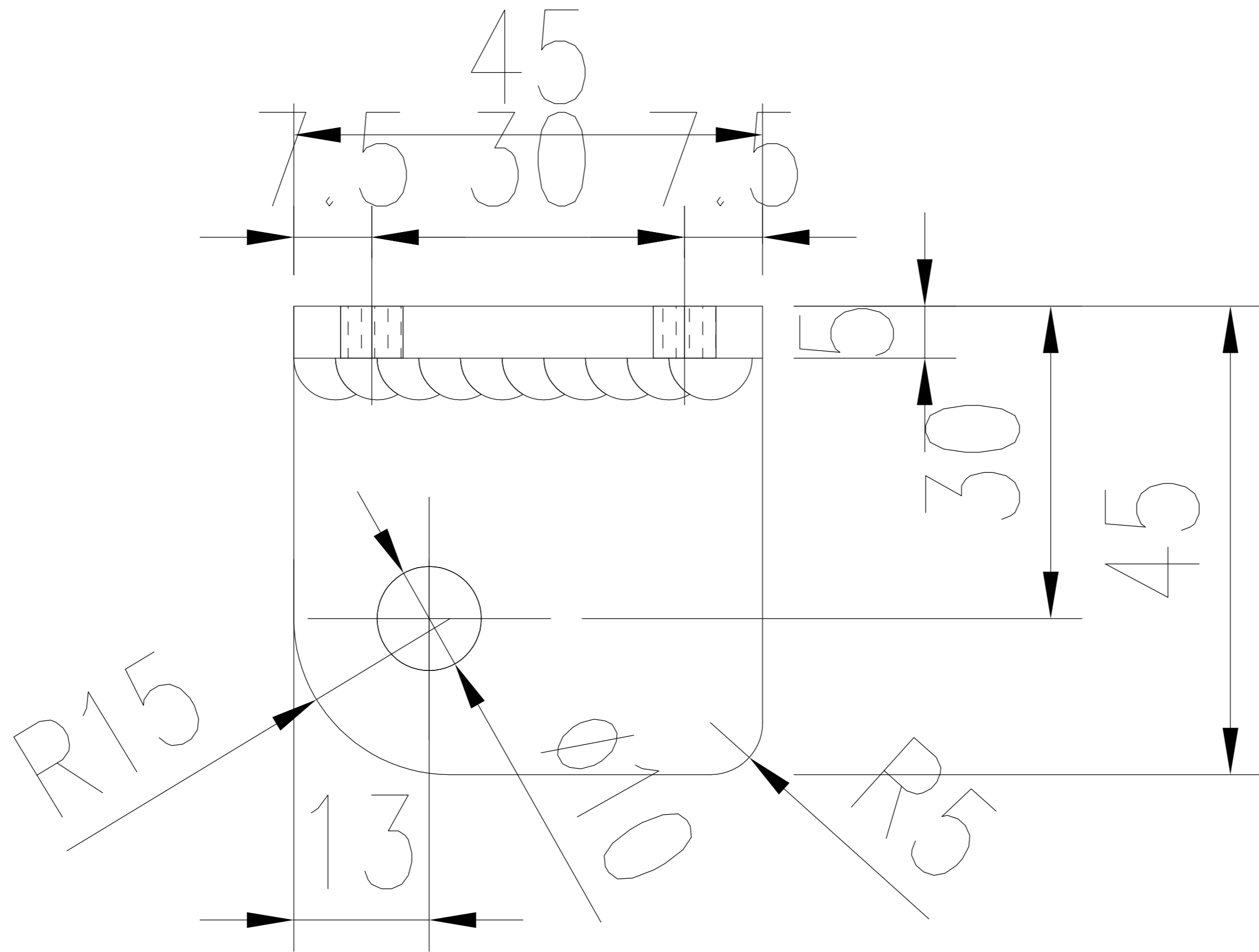
工程號	J861	地盤	已连拿利	附件	
名稱	不銹鋼合頁	採	用		-
材料	5MM不銹鋼 316	地盤	✓		
顏色	-	工廠			



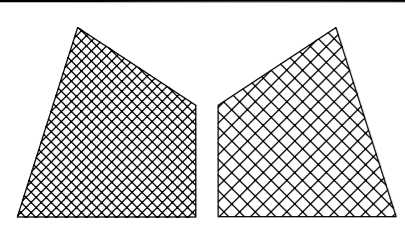
美特鋁質有限公司
MIDI Aluminium Fabricator Ltd.

類別		物料號		
制圖	AN	2024/09/27	圖號	J861-HY04
修改			數量	10
日期			單件重量 (KG)	-
			復核	-
			批准	-

~~大貨約：478~~



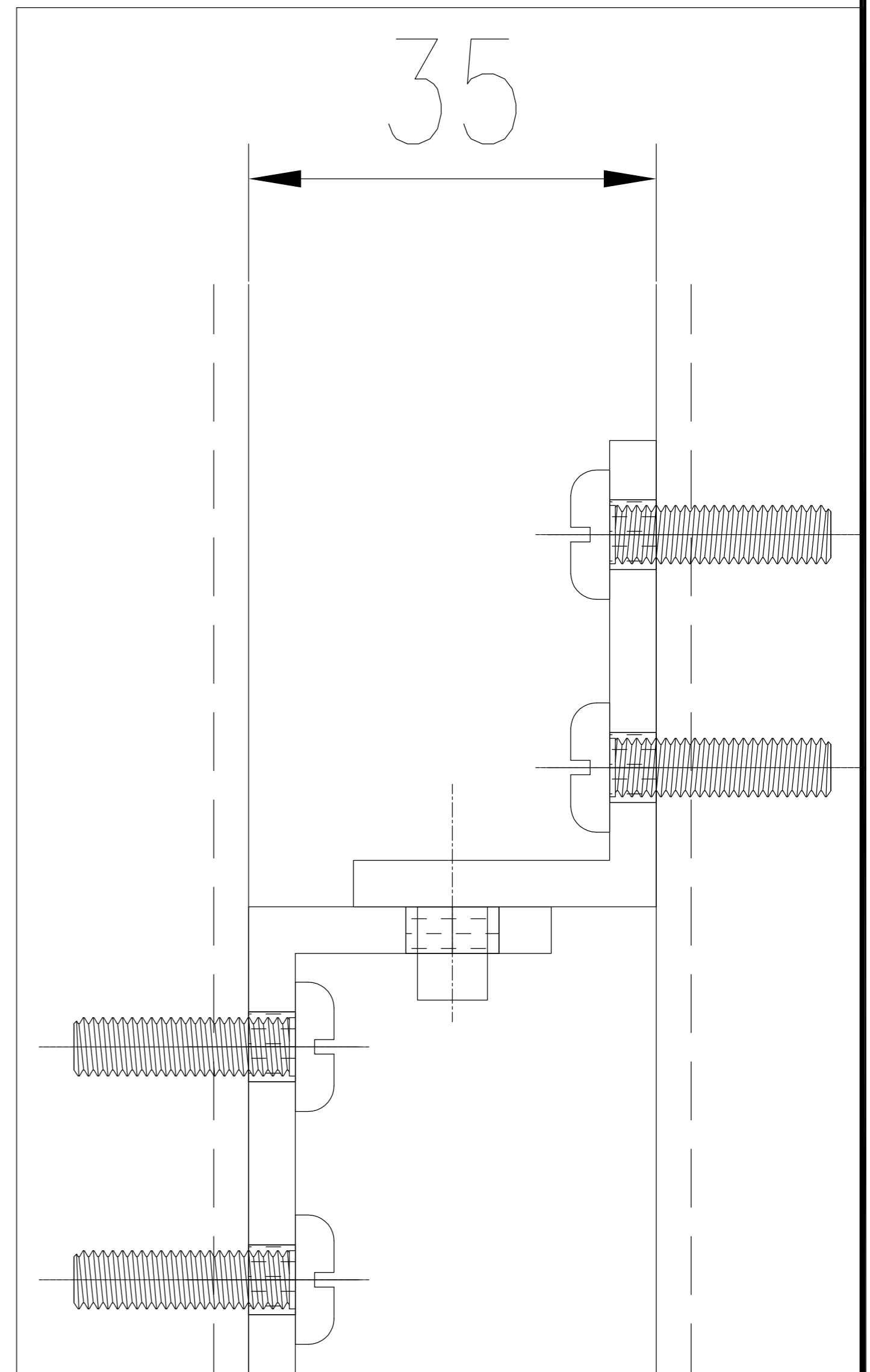
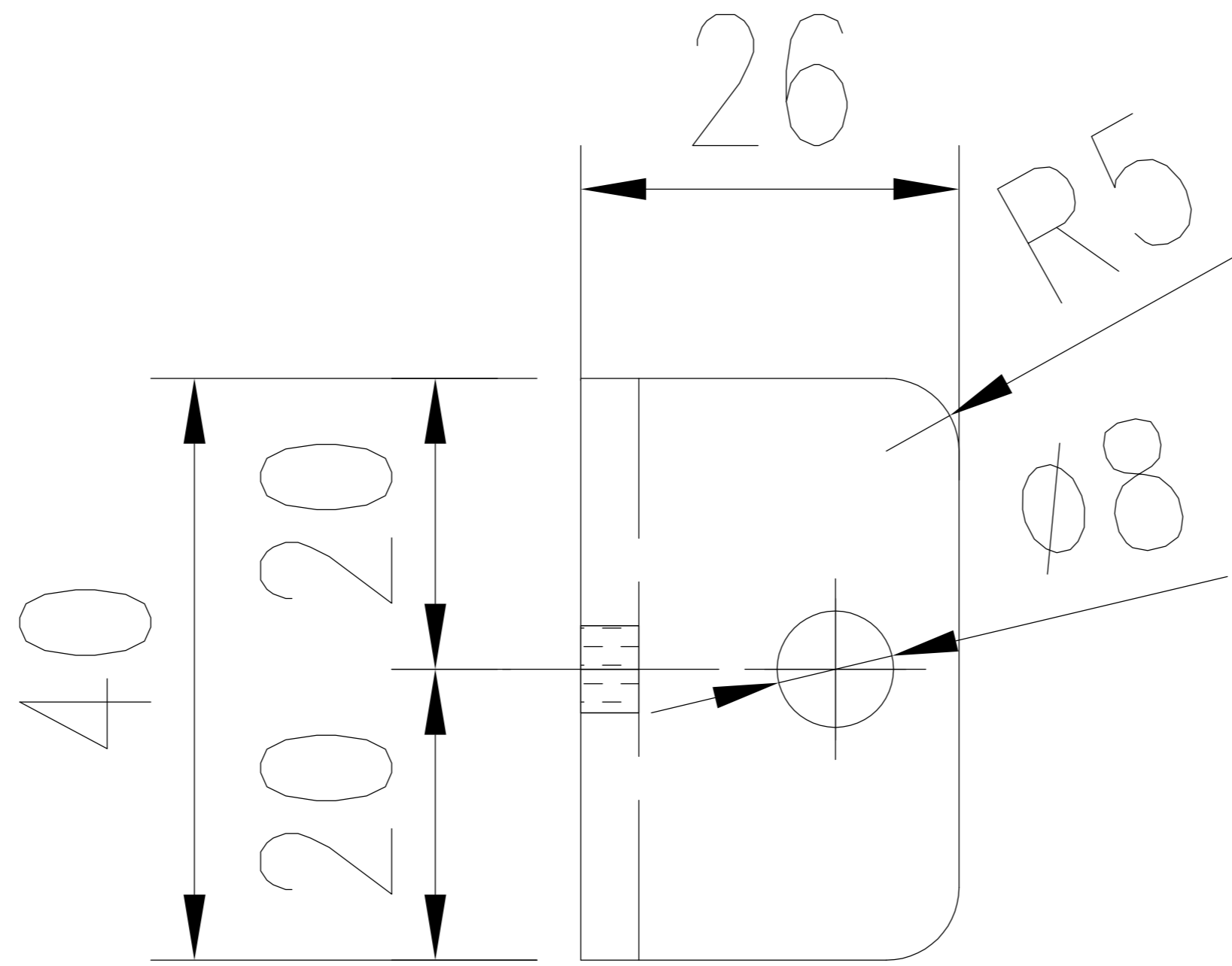
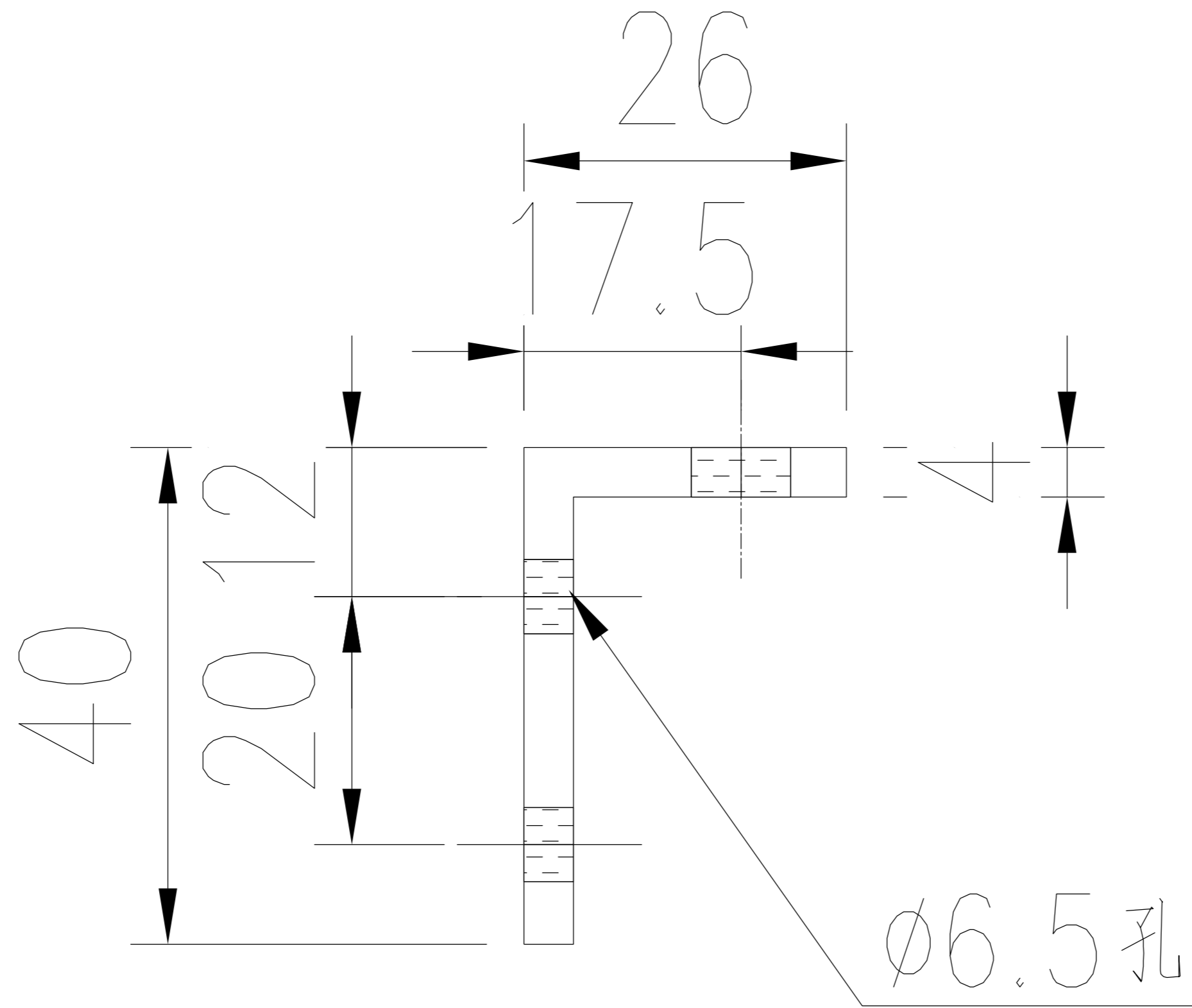
工程號	J861	地盤	已连拿利	附 件		
名稱	不銹鋼合頁	採	用		-	-
材料	5MM不銹鋼 316	地盤	✓			
顏色	-	工廠				



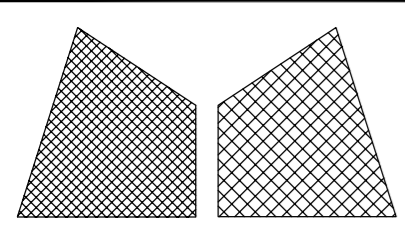
美特鋁質有限公司
MIDI Aluminium Fabricator Ltd.

類別		物料號		
制圖	AN	2024/09/27	圖號	J861-HY05
修改			數量	10
日期			單件重量 (KG)	-
			復核	-
			批准	-

~~大貨約：480~~



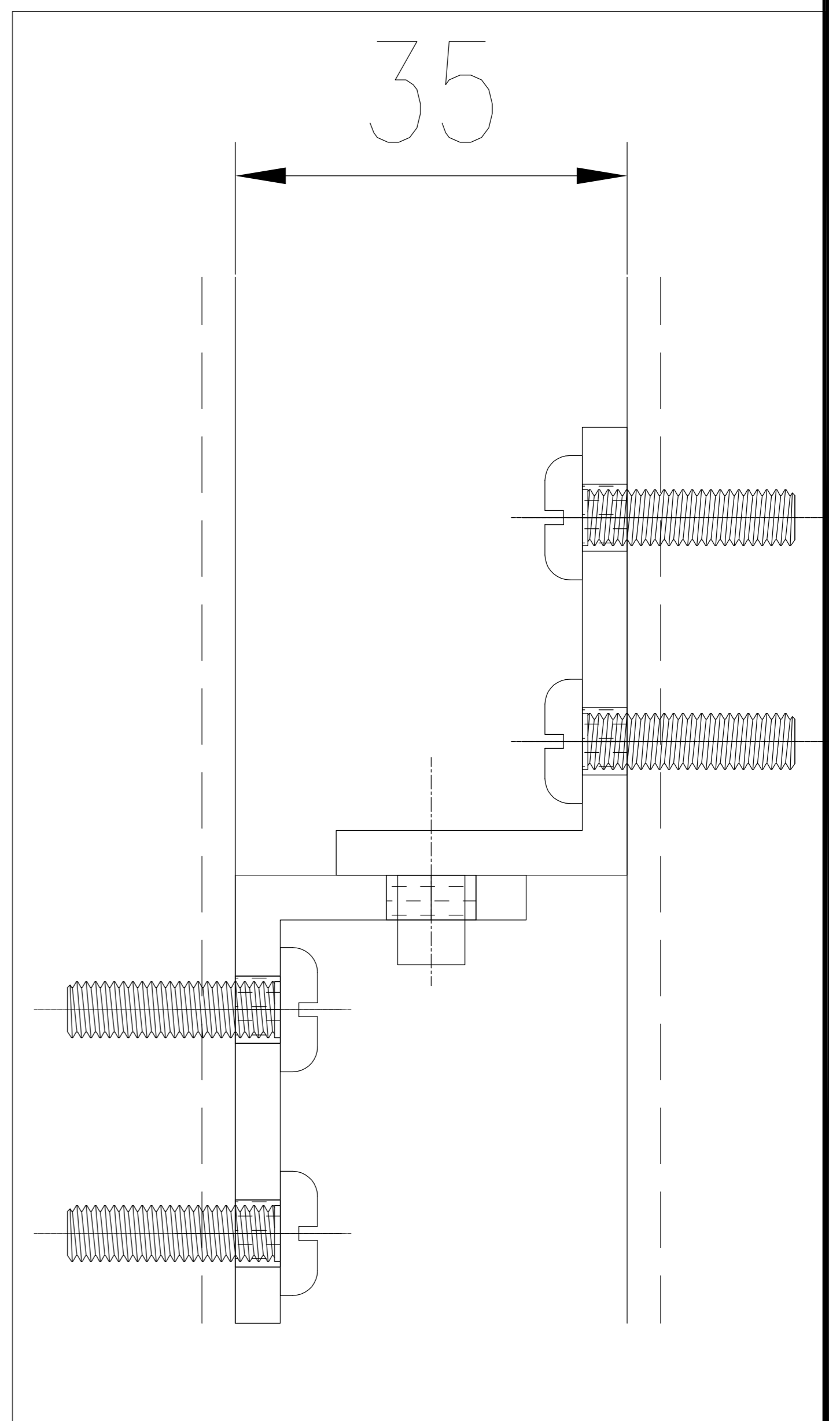
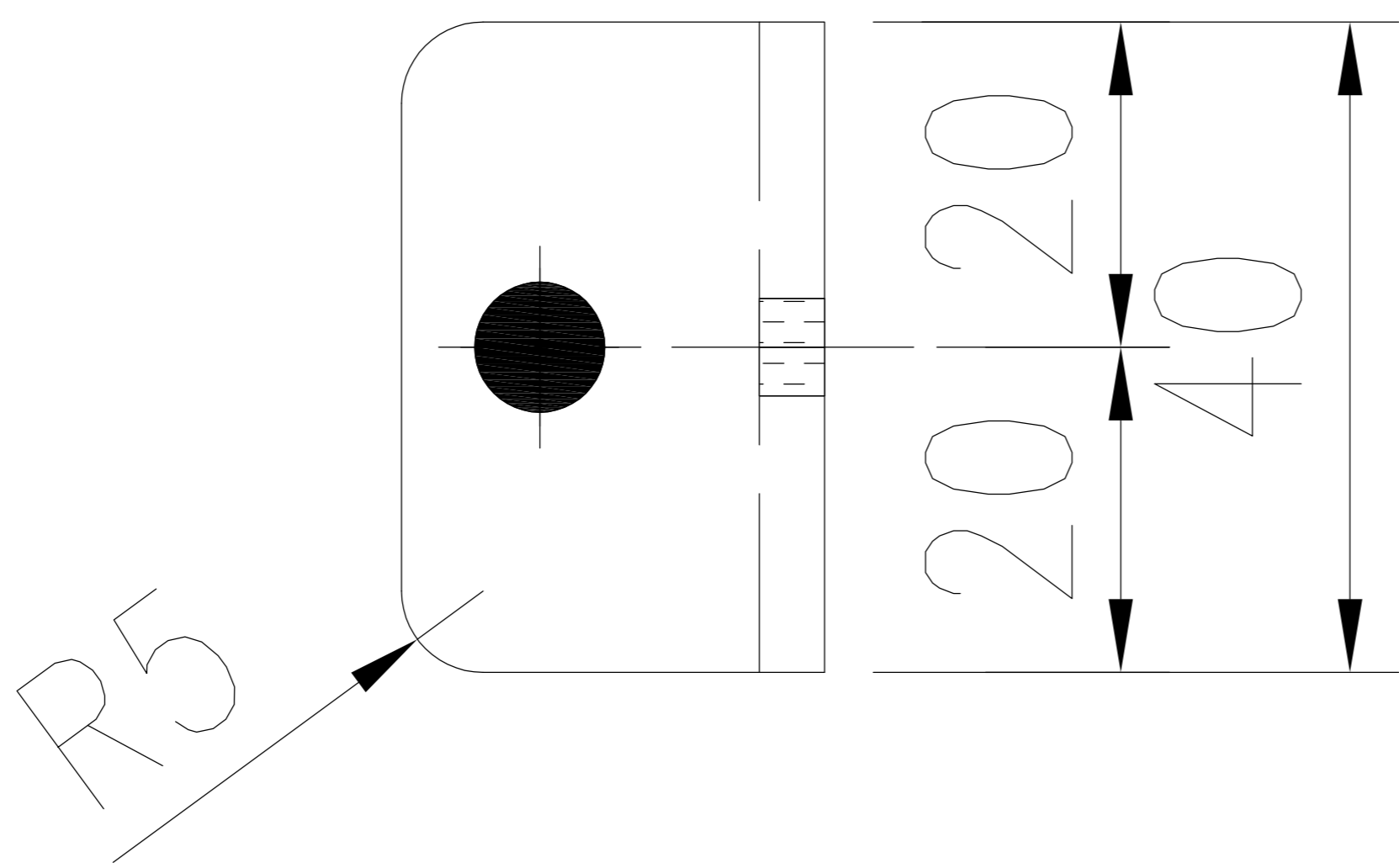
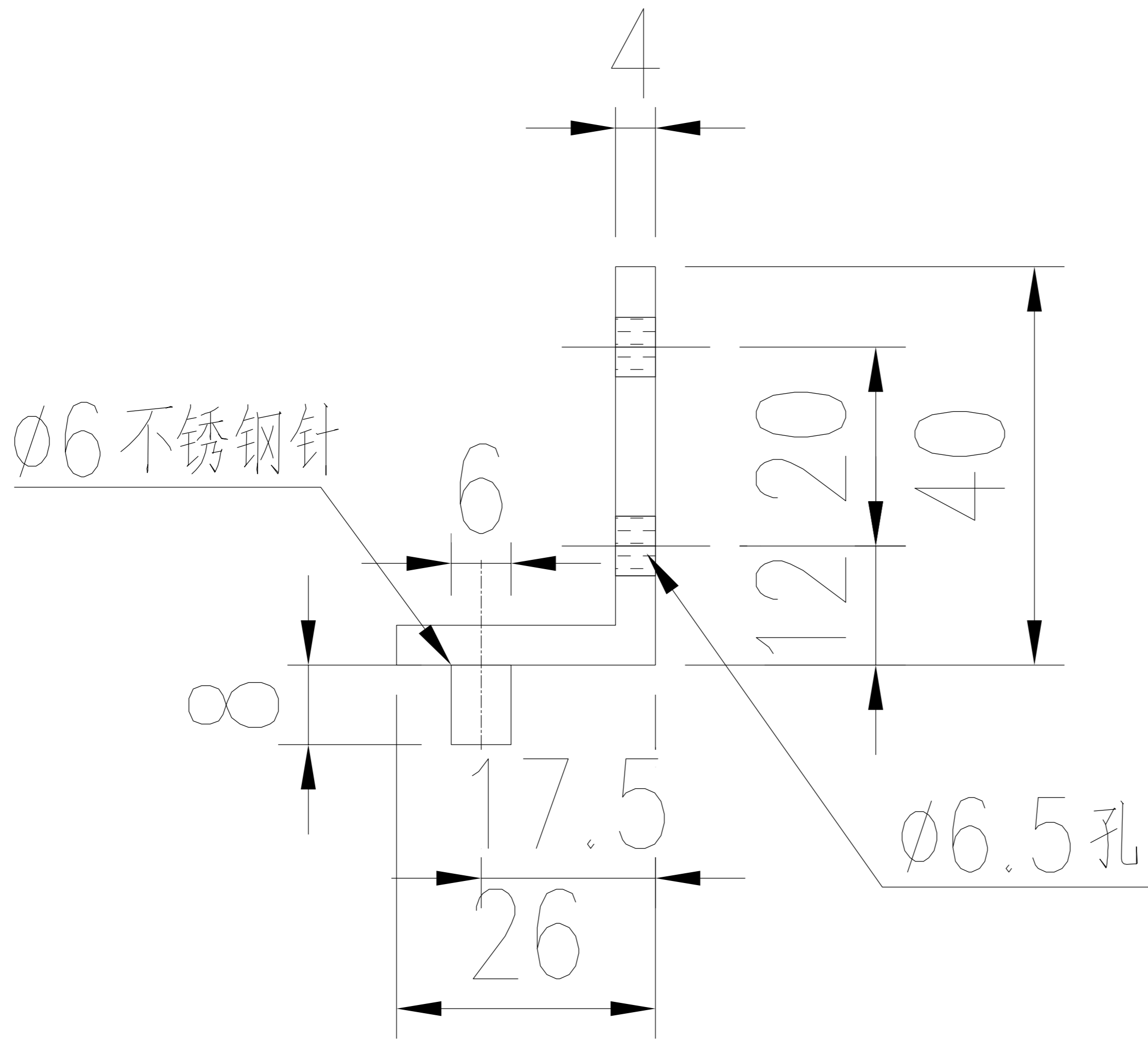
工程號	J861	地盤	已连拿利	附 件		
名稱	不銹鋼插銷		採 用		-	-
材料	4MM不銹鋼 316		地盤			
顏色	-		工廠			



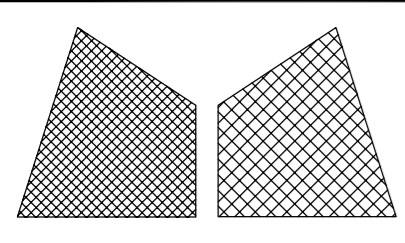
美特鋁質有限公司
MIDI Aluminium Fabricator Ltd.

類別		物料號		
制圖	AN	2024/09/27	圖號	J861-HY06
修改			數量	10
日期			單件重量 (KG)	-
			復核	-
			批准	-

~~大貨約：480~~



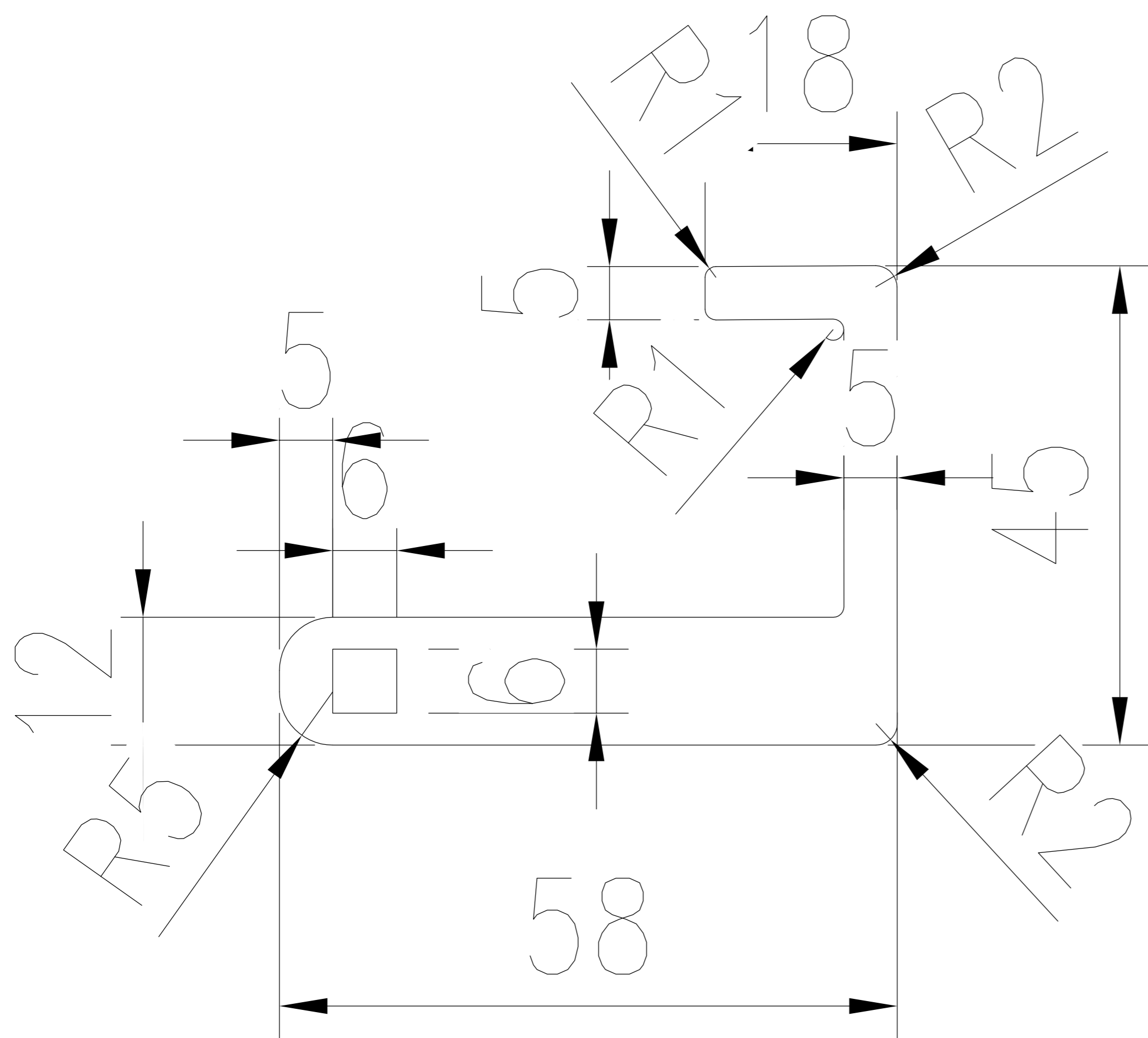
工程號	J861	地盤	已连拿利	附 件		
名稱	不銹鋼插銷	採	用		-	-
材料	4MM不銹鋼 316	地盤	✓			
顏色	-	工廠				



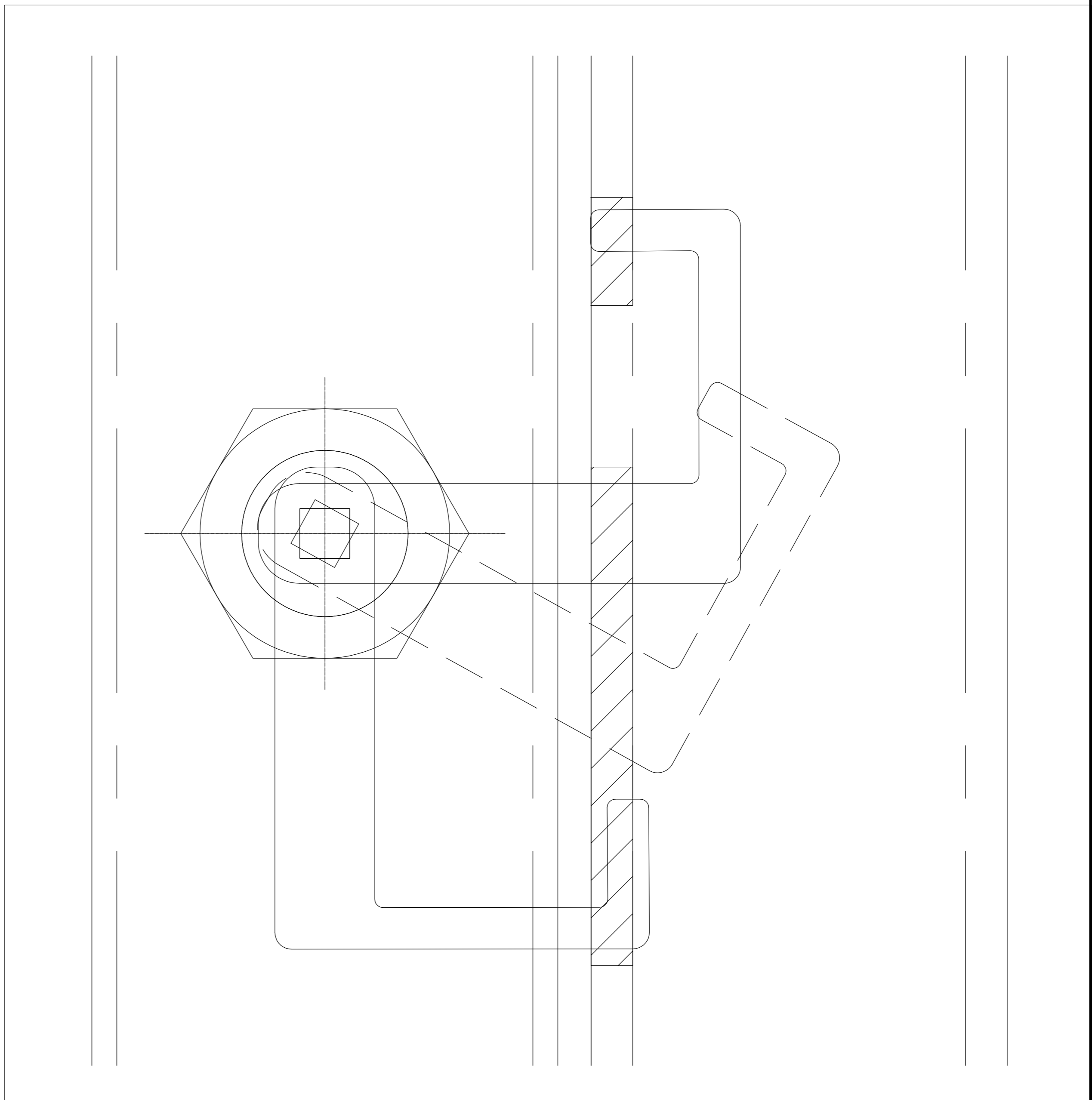
美特鋁質有限公司
MIDI Aluminium Fabricator Ltd.

類別		物料號		
制圖	AN	2024/09/27	圖號	J861-HY07
修改			數量	10
日期			單件重量 (KG)	-
			復核	-
			批准	-

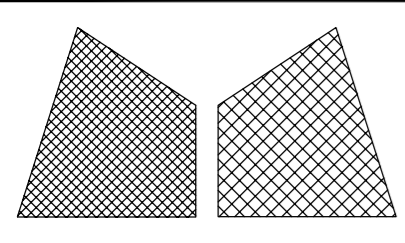
~~大貨約：048~~



3MM 厚不銹鋼片



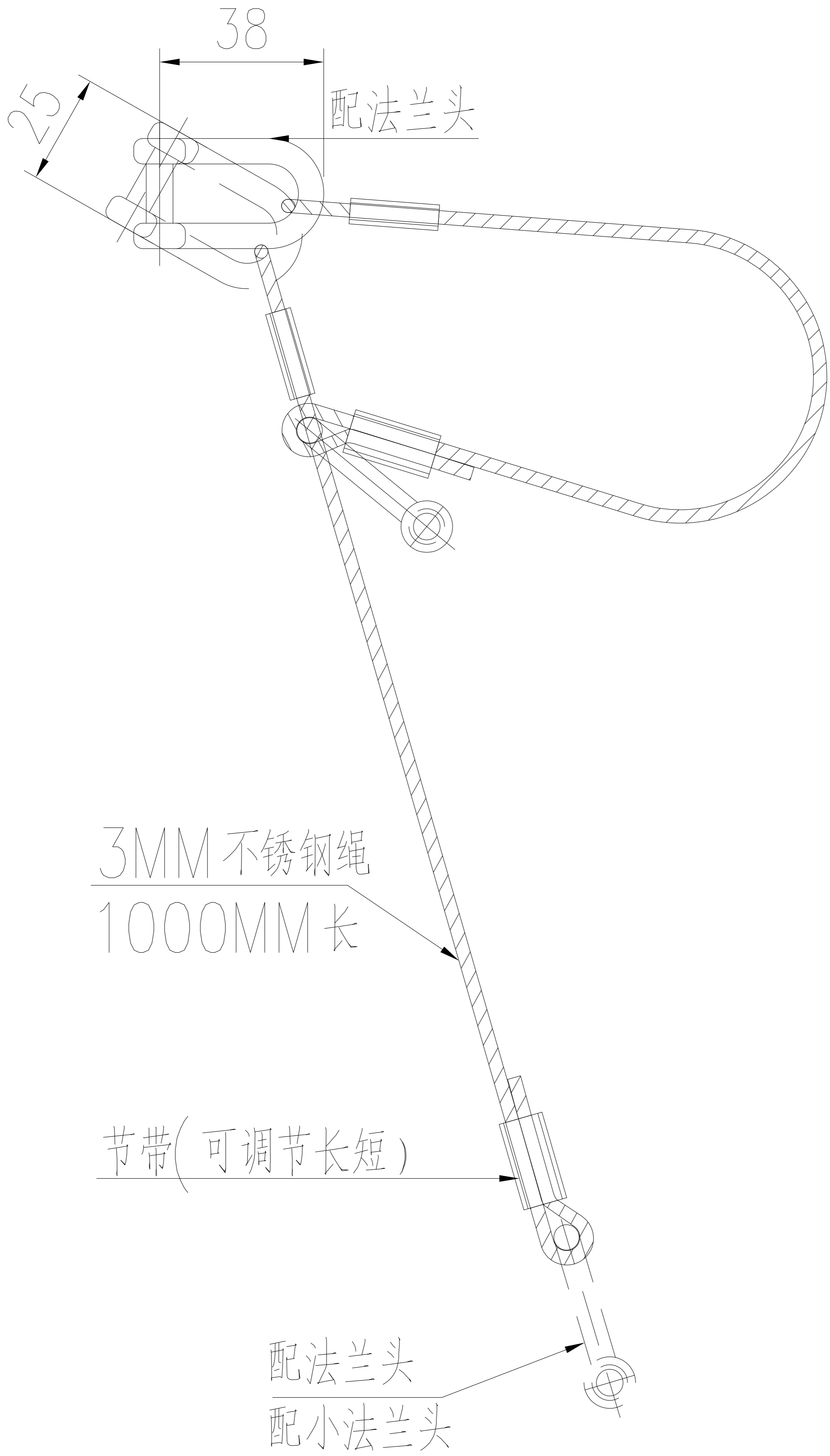
工程號	J861	地盤	已连拿利	附件		
名稱	不銹鋼插銷	採	用		-	-
材料	4MM不銹鋼 316	地盤	✓			
顏色	-	工廠				



美特鋁質有限公司
MIDI Aluminium Fabricator Ltd.

類別		物料號		
制圖	AN	2024/09/27	圖號	J861-HH01
修改			數量	6
日期			單件重量 (KG)	-
復核	-	-		
批准	-	-		

~~大貨約：476~~



工程號	J861	地盤	已连拿利	附 件		
名稱	不锈钢绳	採	用		-	-
材料	3MM不锈钢 316	地盤	✓			
顏色	-	工廠				