



工程指示 / 要求簡箋 ENGINEER INSTRUCTIONS(E.I.)

工程指示編號:	EI- 8386	修改版本:	-
	HK- 1771		
工程編號:	J 861	工程名稱:	己連拿利
收件人:	Maggie	發件人:	細佬
工程項目:	阳台栏杆VMU視覺樣板 廠用鐵件	日期:	30/09/2024

<input type="checkbox"/> 原合約工程包	<input type="checkbox"/> 原合約工程加 / 減賬 QT-	<input type="checkbox"/> 新工程報價 QT-
---------------------------------	--	------------------------------------

信件批核號碼/圖紙參考編號:	批核模具圖紙編號:
客戶指示附件:	管理內部批簽署:

<input type="checkbox"/> 初步鋁料 B.M.	<input type="checkbox"/> 加工拆圖, 然後生產	<input type="checkbox"/> 尺寸表
<input type="checkbox"/> 正式鋁料 B.M.	<input type="checkbox"/> 技術上資料/指示	<input type="checkbox"/> 報價
<input type="checkbox"/> 配件 B.M.	<input type="checkbox"/> 樣辦或貨品說明書	<input type="checkbox"/> 分判合約
<input type="checkbox"/> 其他:		

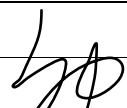
內容: 現附上鐵件加工圖, 送廠用
完成上列要求日期: 17/10/2024

國內

<input type="checkbox"/> 生產技術總監	<input type="checkbox"/> 連附件	<input type="checkbox"/> 技術部	<input type="checkbox"/> 連附件	<input type="checkbox"/> 生產部	<input type="checkbox"/> 連附件
<input type="checkbox"/> 採購部	<input type="checkbox"/> 連附件	<input checked="" type="checkbox"/> 生產統籌部	<input checked="" type="checkbox"/> 連附件	<input type="checkbox"/> 報關組	<input type="checkbox"/> 連附件
<input type="checkbox"/> 質檢部	<input type="checkbox"/> 連附件	<input type="checkbox"/> 會計部	<input type="checkbox"/> 連附件	<input type="checkbox"/> 機械設計部	<input type="checkbox"/> 連附件
<input type="checkbox"/> 香港辦	<input type="checkbox"/> 連附件	<input type="checkbox"/> 其他:			

香港

<input type="checkbox"/> 行政部	<input type="checkbox"/> 連附件	<input type="checkbox"/> 會計部	<input type="checkbox"/> 連附件	<input type="checkbox"/> 統籌部	<input type="checkbox"/> 連附件	<input type="checkbox"/> 工程部	<input type="checkbox"/> 連附件
<input type="checkbox"/> 採購部	<input type="checkbox"/> 連附件	<input type="checkbox"/> QS部	<input type="checkbox"/> 連附件	<input type="checkbox"/> 地盤管理	<input type="checkbox"/> 連附件	<input type="checkbox"/> 維修部	<input type="checkbox"/> 連附件

*發件人簽署:	*組別成員批核簽署:
傳遞編號: HK1771	項目經理簽署: 

 <b>美特鋁質</b> 有限公司 MTBI Aluminium Fabricator Ltd.	工程號:	J-861	計算:	林仁安	日期:	2024/9/27		送呈:	施哥
	地盤名稱:	己连拿利	核對:		日期:			副本:	
	<b>厂用鐵件BM表</b>		項目類別:	VMU	批准:	日期:			
BM編號:		修改版次:		A/C Code:		鐵件總重量KG:	2580.42	此BM依據試水箱資料計算	

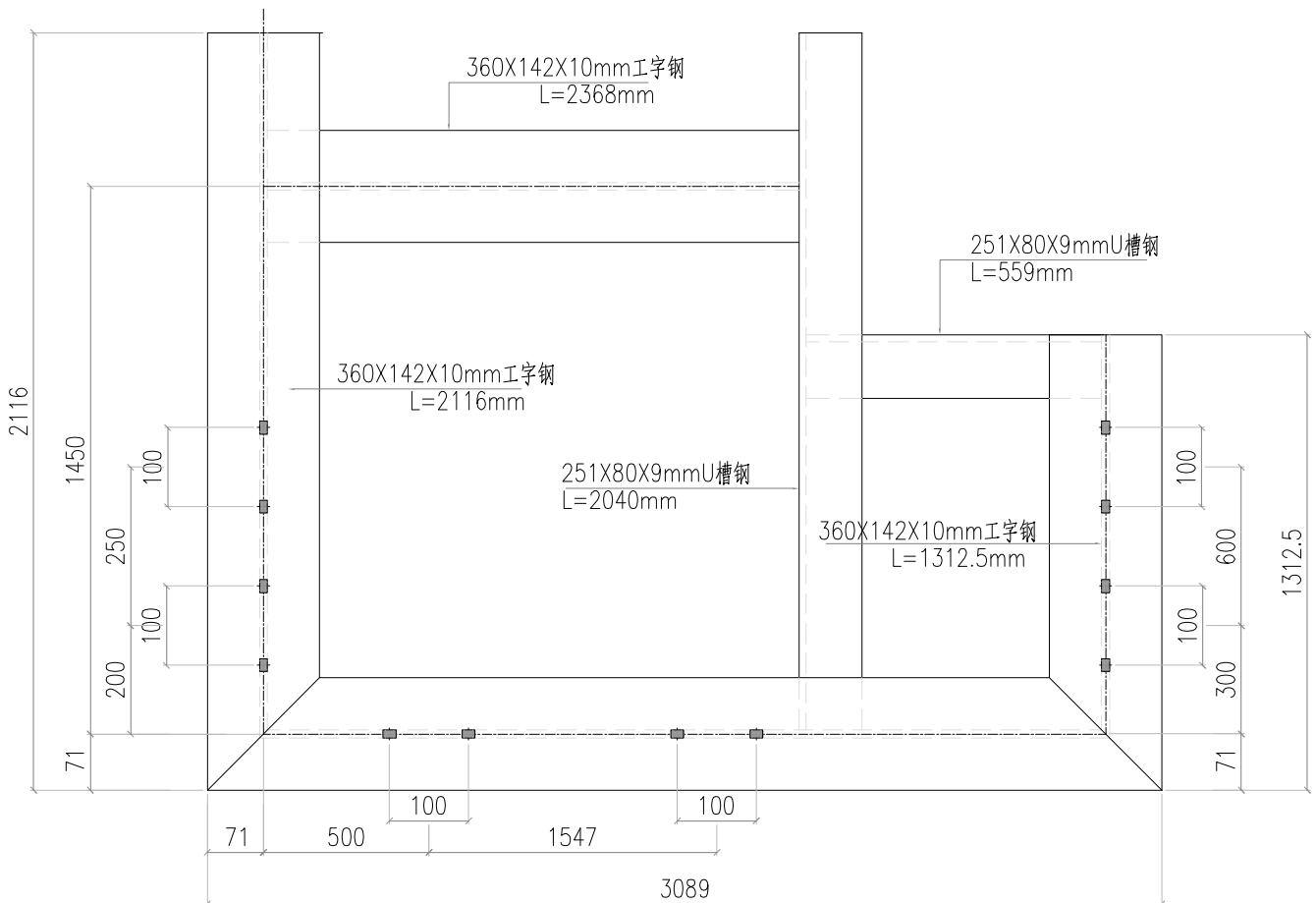
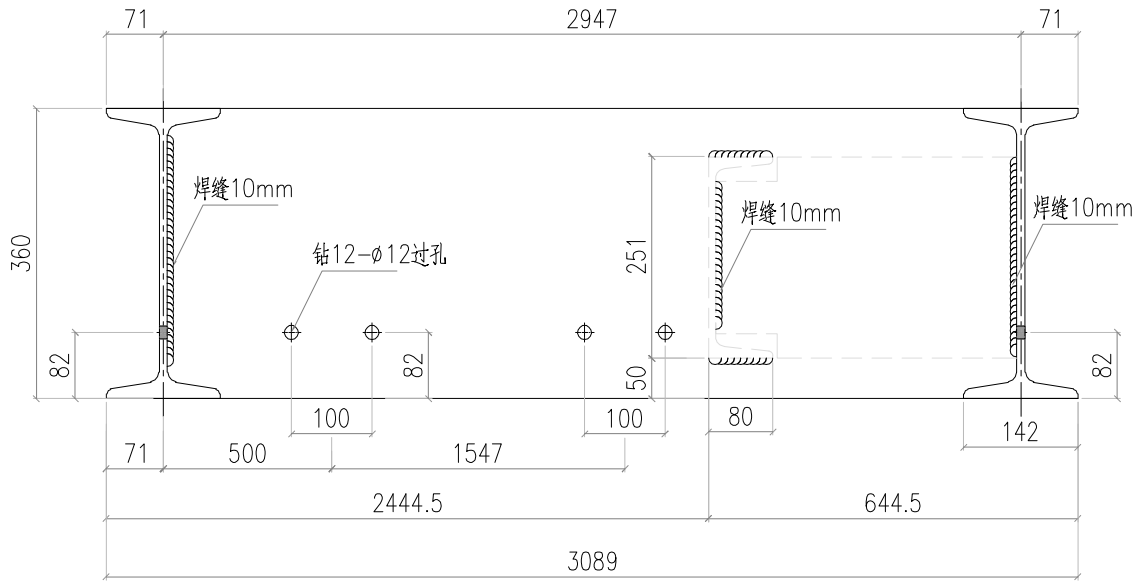
序號	修改內容	鐵件圖號	鐵件名稱	顏色	實用	後備	總數	單位	單件/件 (kg)	總重量 (kg)	備注
1		J861-TG-1	組合鐵架	塗紅油	2		2	件	581.10	1162.20	
2		J861-TG-2	組合鐵架	塗紅油	2		2	件	102.30	204.60	
3		J861-TG-3	組合鐵架	塗紅油	1		1	件	61.20	61.20	
4		J861-TG-4	組合鐵架	塗紅油	1		1	件	42.87	42.87	
5		J861-TT-1	320X90X10槽鋼	塗紅油	2		2	件	171.30	342.60	
6		J861-TT-2	320X90X10槽鋼	塗紅油	2		2	件	90.80	181.60	
7		J861-TT-3	120X80X8鋼通	塗紅油	2		2	件	94.34	188.68	
8		J861-TT-4	50X50X5鐵角	塗紅油	1		1	件	11.08	11.08	
9		J861-TT-5	50X50X5鐵角	塗紅油	1		1	件	22.16	22.16	
10		J861-TT-6	50X50X5鐵角	熱浸鋅	1		1	件	11.08	11.08	
11		J861-ET-1	100X20鐵巴	熱浸鋅	2		2	件	18.47	36.94	
12		J861-ET-2	100X30鐵巴	熱浸鋅	1		1	件	22.70	22.70	
13		J861-ET-3	110X30鐵巴	熱浸鋅	1		1	件	30.47	30.47	
14		J861-ET-4	60X60X6.3鋼通	熱浸鋅	1		1	件	12.43	12.43	
15		J861-ET-5	60X60X6.3鋼通	熱浸鋅	1		1	件	12.43	12.43	
16		J861-BK01	16mm碼件	熱浸鋅	4		4	件	31.20	124.80	
17		J861-BK02	125X80X8角鋼	熱浸鋅	6		6	件	2.44	14.64	
18		J861-BK03	8MM加力巴	熱浸鋅	4		4	件	1.87	7.49	
19			50*50*5鐵角L=5000mm長	熱浸鋅	3		3	件	18.85	56.55	后備用

 <b>美特鋁質</b> 有限公司 MTBI Aluminium Fabricator Ltd.		工程號:	J-861	計算:	林仁安	日期:	2024/9/27		送呈:	施哥	
		地盤名稱:	已连拿利	核對:		日期:			副本:		
<b>厂用鐵件BM表</b>		項目類別:	VMU	批准:		日期:					
BM編號:		修改版次:		A/C Code:		鐵件總重量KG:	2580.42		此BM依據試水箱資料計算		
序號	修改內容	鐵件圖號	鐵件名稱	顏色	實用	後備	總數	單位	單件/件 (kg)	總重量 (kg)	備注
20			38*38*4铁角L=5000mm长	熱浸鋅	3		3	件	11.30	33.90	后备用
				合計			41			2580.418	



美特鋁質有限公司  
MIDI Aluminium Fabricator Ltd.

類別		物料號		
制圖	AN	2021/05/26	圖號	J861-TG-1
修改			數量	2
日期			單件重量 (KG)	581.1

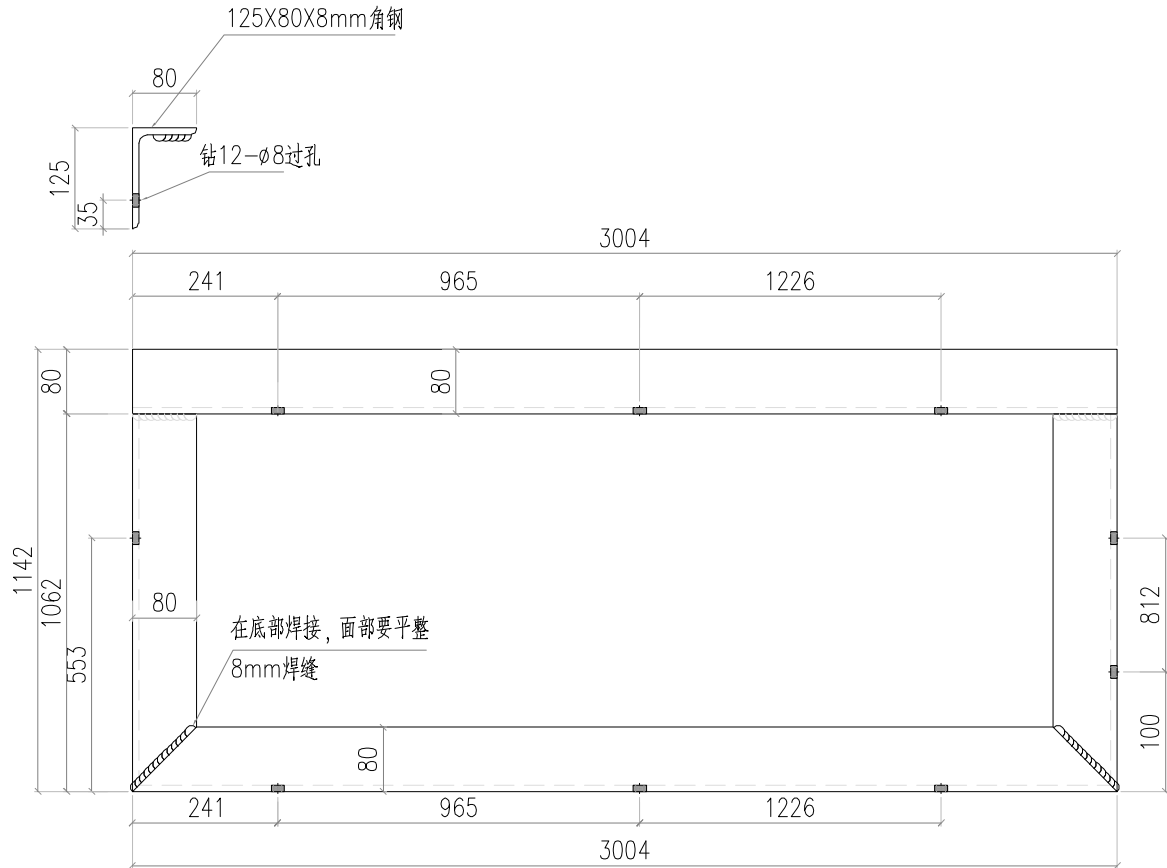


工程號	J-861	地盤	已连拿利	附 件	
名稱	VMU铁架	採	用		—
材料	組合作鋼件	地盤			
顏色	熱浸鋅	工廠	✓		



美特鋁質有限公司  
MIDI Aluminium Fabricator Ltd.

類別		物料號		
制圖	AN	2021/05/26	圖號	J861-TG-2
修改			數量	2
日期			單件重量 (KG)	102.3
復核	—	—		
批准	—	—		



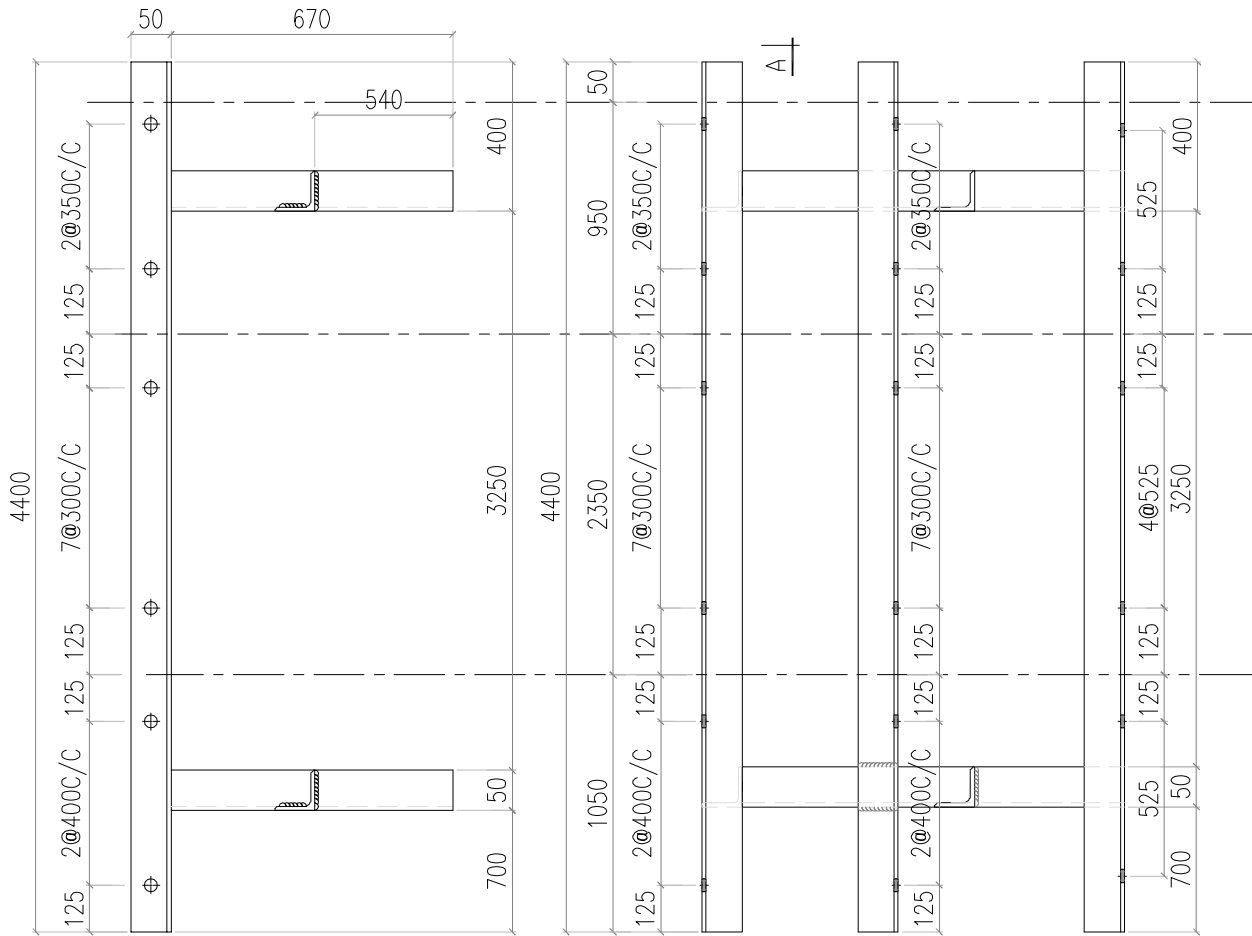
宽度已缩短4mm

工程號	J-861	地盤	已连拿利	附 件	
名稱	VMU铁架	採	用		—
材料	组合件鋼件	地盤	✓		
顏色	熱浸鋅	工廠			

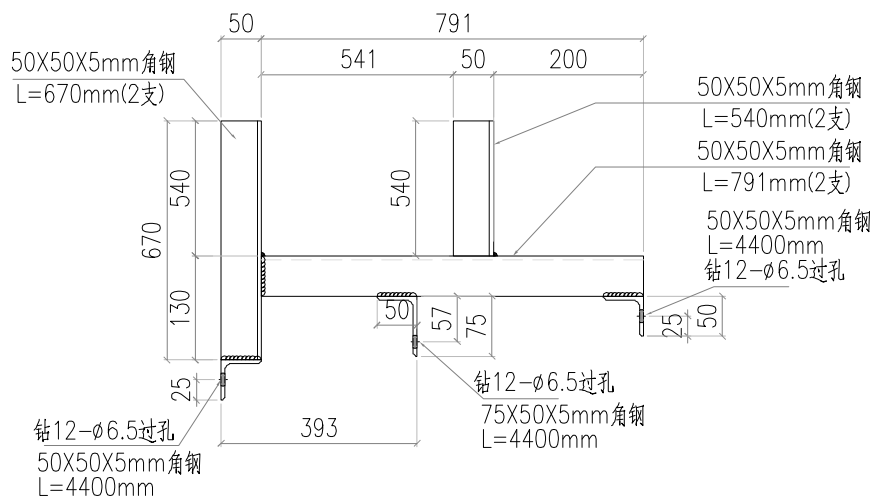


美特鋁質有限公司  
MIDI Aluminium Fabricator Ltd.

類別		物料號	
制圖	AN	2021/05/26	圖號 J861-TG-3
修改		復核	數量 1
日期		批准	單件重量 (KG) 61.2



A-A

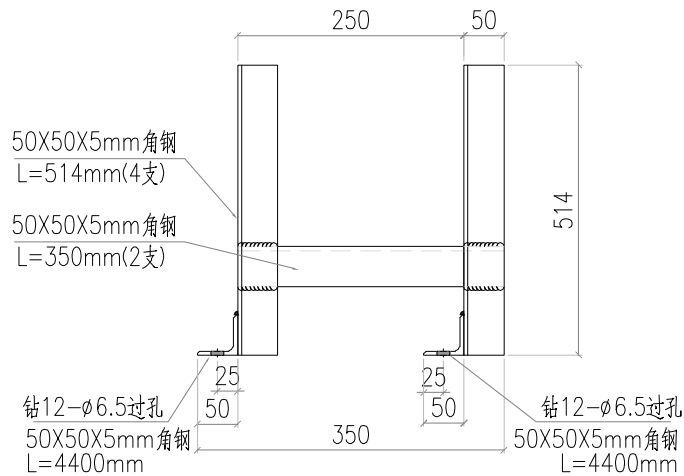
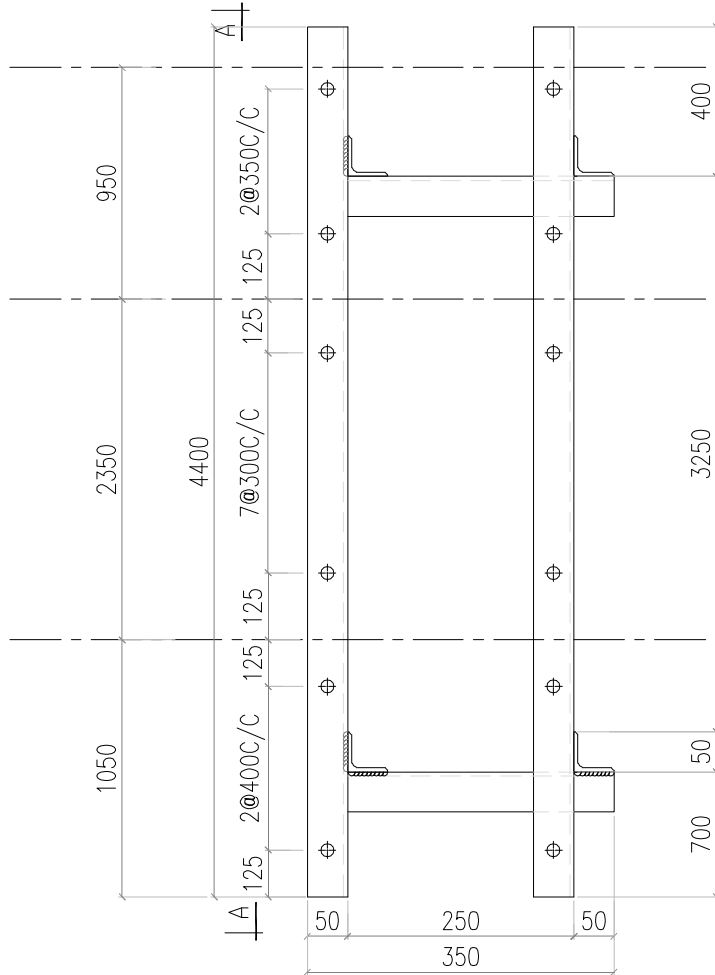


工程號	J-861	地盤	已连拿利	附 件	
名稱	VMU铁架	採	用		
材料	组合件钢件	地盤	✓		
顏色	熱浸鋅	工廠			

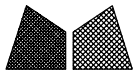


美特鋁質有限公司  
MIDI Aluminium Fabricator Ltd.

類別		物料號		
制圖	AN	2021/05/26	圖號	J861-TG-4
修改			數量	1
日期			單件重量 (KG)	42.87



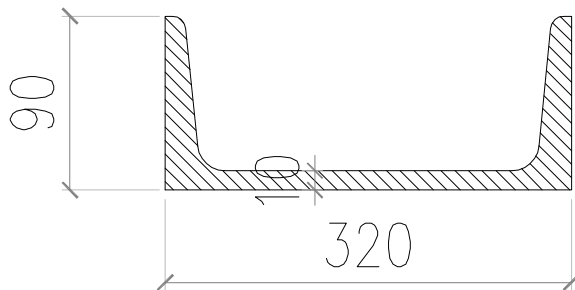
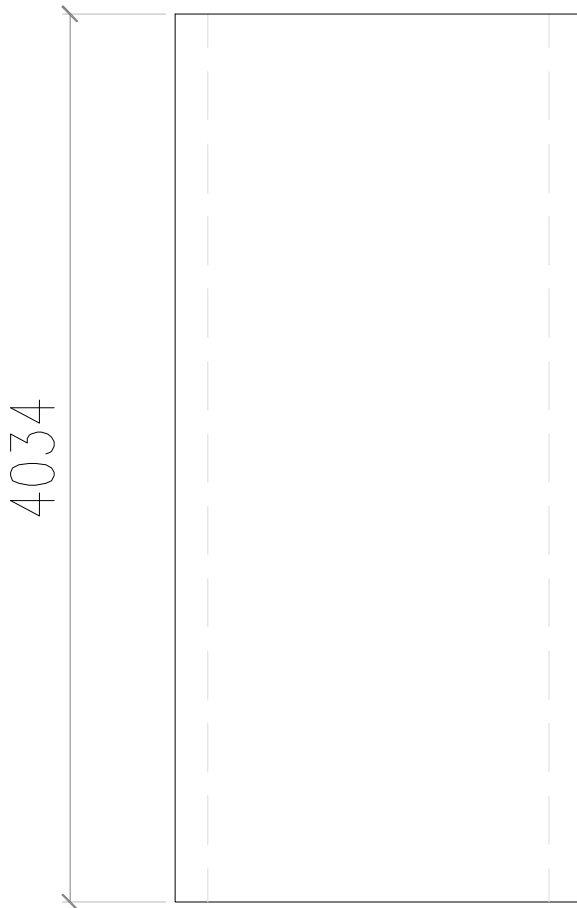
工程號	J-861	地盤	已连拿利	附 件	
名稱	VMU铁架		採 用		—
材料	组合件钢件		地盤		✓
顏色	熱浸鋅		工廠		



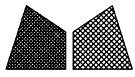
美特鋁質有限公司  
MIDI Aluminium Fabricator Ltd.

類別		物料號		
制圖	AN	2021/05/26	圖號	J861-TT-1
修改			數量	2
日期			單件重量 (KG)	171.3
復核	—	—		
批准	—	—		

注:未標識焊點均為5mm高



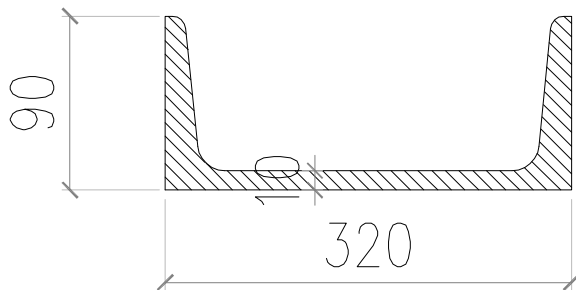
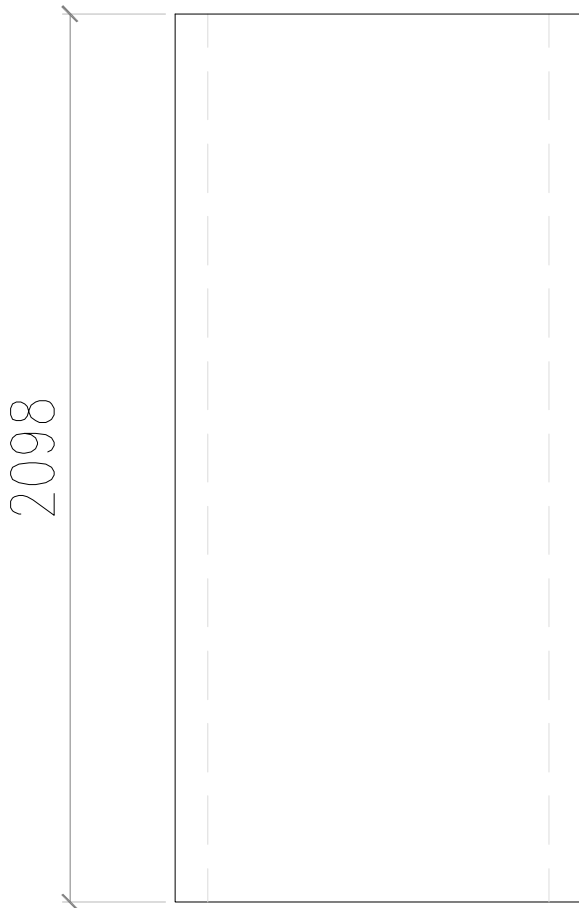
工程號	J-861	地盤	已連拿利	附 件	
名稱	槽鋼		採 用		—
材料	320X90X10mm槽鋼		地盤		
顏色	熱浸鋅		工廠		✓



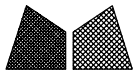
美特鋁質有限公司  
MIDI Aluminium Fabricator Ltd.

類別		物料號		
制圖	AN	2021/05/26	圖號	J861-TT-2
修改			數量	2
日期			單件重量 (KG)	90.8

注:未標識焊點均為5mm高



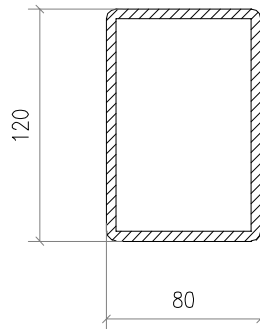
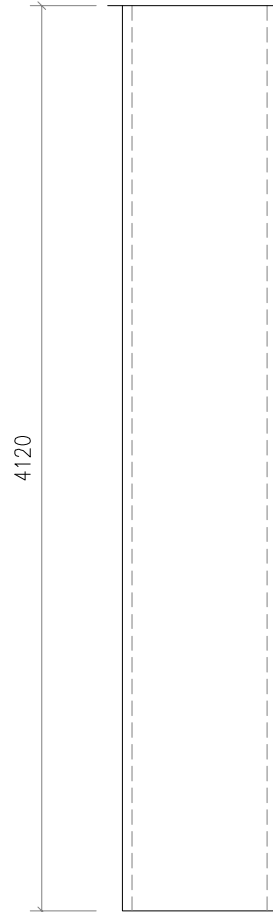
工程號	J-861	地盤	已連拿利	附 件	
名稱	槽鋼	採	用		—
材料	320X90X10mm槽鋼	地盤			
顏色	熱浸鋅	工廠	✓		



美特鋁質有限公司  
MIDI Aluminium Fabricator Ltd.

類別		物料號		
制圖	AN	2021/05/26	圖號	J861-TT-3
修改			數量	2
日期			單件重量 (KG)	94.34
復核	—	—		
批准	—	—		

注:未標識焊點均為5mm高



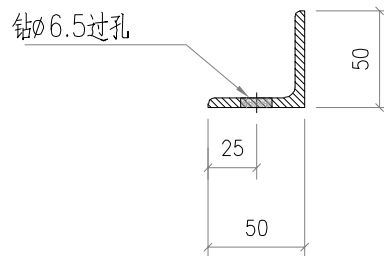
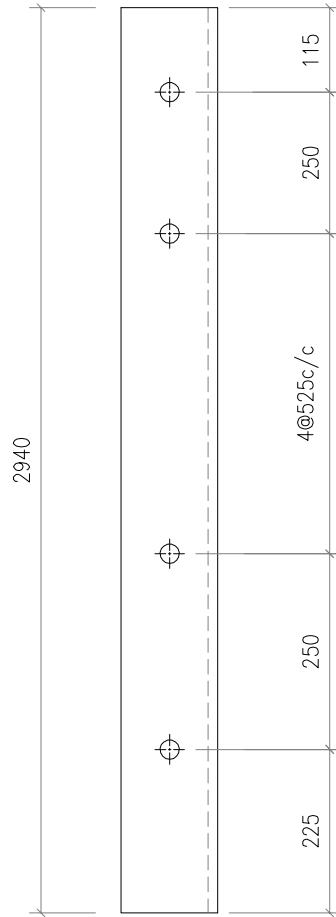
工程號	J-861	地盤	已連拿利	附 件	
名稱	120×80×8鋼通		採 用		—
材料	120×80×8鋼通		地盤		
顏色	熱浸鋅		工廠		✓



美特鋁質有限公司  
MIDI Aluminium Fabricator Ltd.

類別		物料號		
制圖	AN	2021/05/26	圖號	J861-TT-4
修改			數量	1
日期			單件重量 (KG)	11.08
復核	—	—		
批准	—	—		

注:未標識焊點均為5mm高



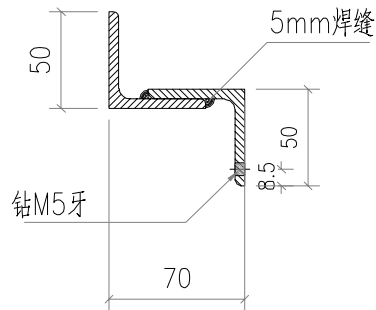
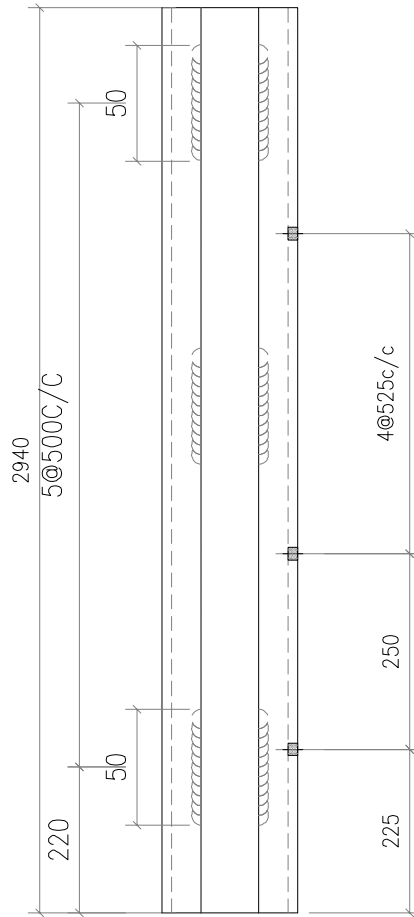
工程號	J-861	地盤	已連拿利	附 件	
名稱	50x50x5角鋼		採 用		—
材料	50x50x5角鋼		地 盤		
顏色	熱浸鋅		工 廠		✓



美特鋁質有限公司  
MIDI Aluminium Fabricator Ltd.

類別		物料號		
制圖	AN	2021/05/26	圖號	J861-TT-5
修改			數量	1
日期			單件重量 (KG)	22.16
復核	—	—		
批准	—	—		

注:未標識焊點均為5mm高



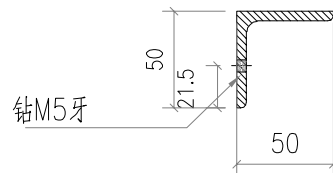
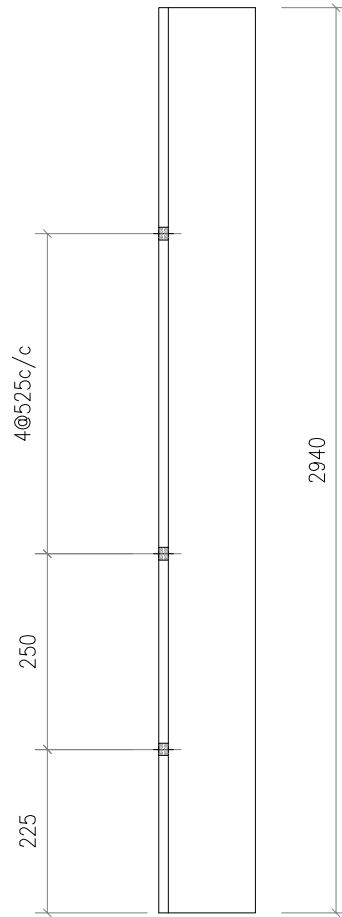
工程號	J-861	地盤	已達拿利	附 件	
名稱	50x50x5角鋼		採 用		—
材料	50x50x5角鋼		地盤		
顏色	熱浸鋅		工廠		✓



美特鋁質有限公司  
MIDI Aluminium Fabricator Ltd.

類別		物料號		
制圖	AN	2021/05/26	圖號	J861-TT-6
修改			數量	1
日期			單件重量 (KG)	11.08
復核	—	—		
批准	—	—		

注:未標識焊點均為5mm高



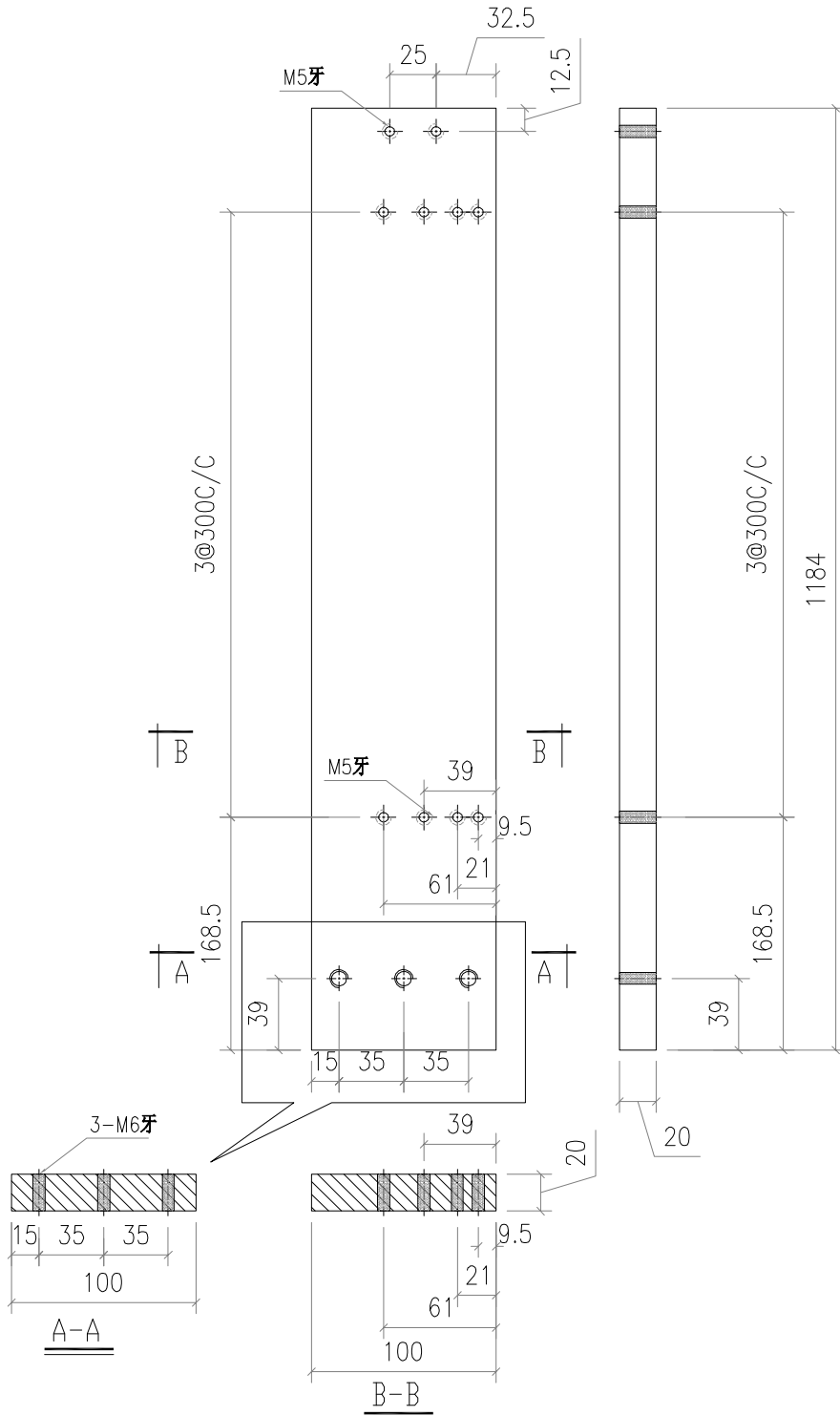
工程號	J-861	地盤	已連拿利	附 件	
名稱	50×50×5角鋼		採 用		—
材料	50×50×5角鋼		地盤		
顏色	熱浸鋅		工廠		✓



美特鋁質有限公司  
MIDI Aluminium Fabricator Ltd.

類別		物料號		
制圖	AN	2021/05/26	圖號	J861-ET-1
修改			數量	2
日期			單件重量 (KG)	18.47
	復核	—		
	批准	—		

注:未標識焊點均為5mm高



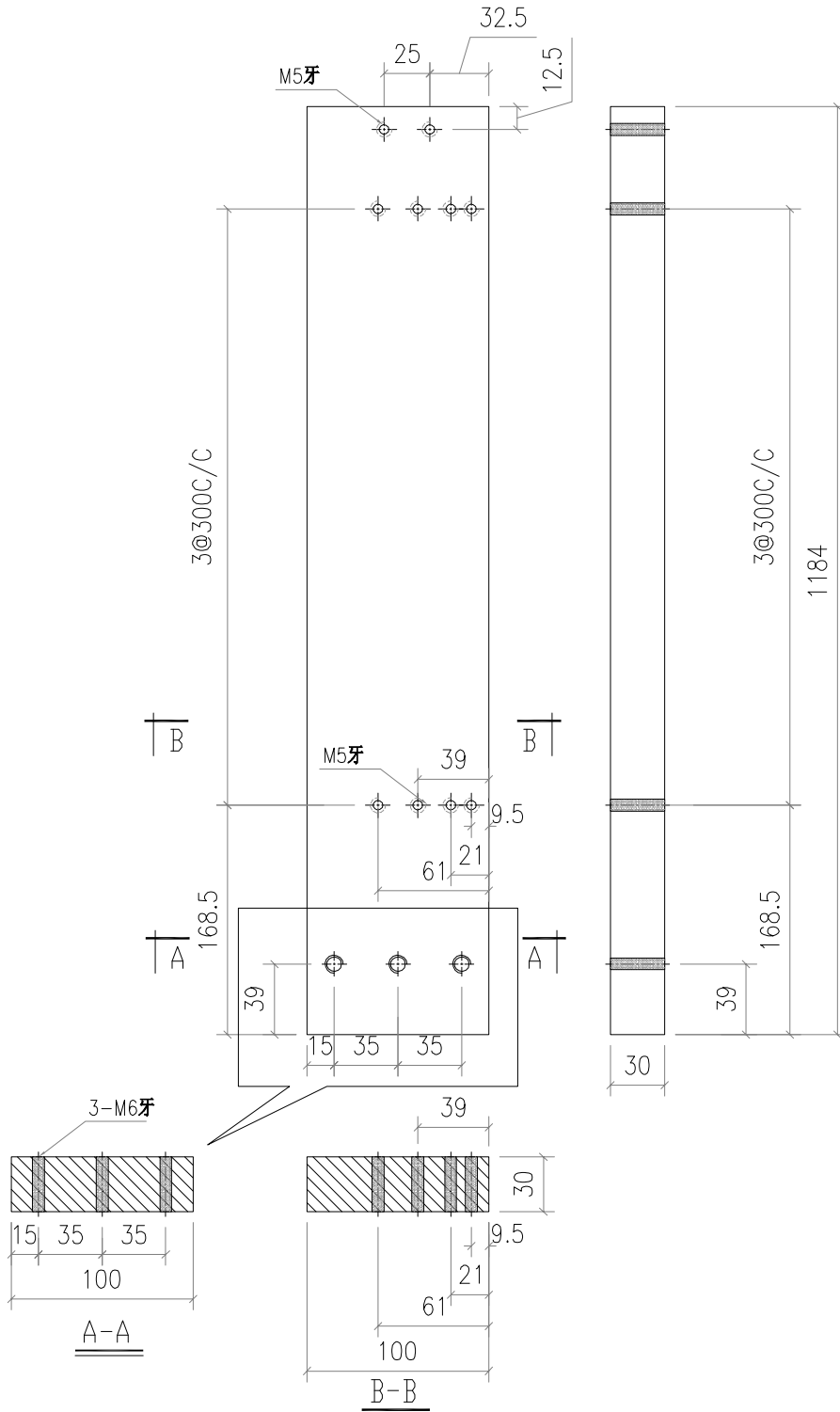
工程號	J-861	地盤	已達拿利	附 件	
名稱	铁巴	採	用		—
材料	100X20mm铁巴	地盤			
顏色	熱浸鋅	工廠	✓		



美特鋁質有限公司  
MIDI Aluminium Fabricator Ltd.

類別		物料號		
制圖	AN	2021/05/26	圖號	J861-ET-2
修改			數量	1
日期			單件重量 (KG)	27.7
復核	—	—		
批准	—	—		

注:未標識焊點均為5mm高



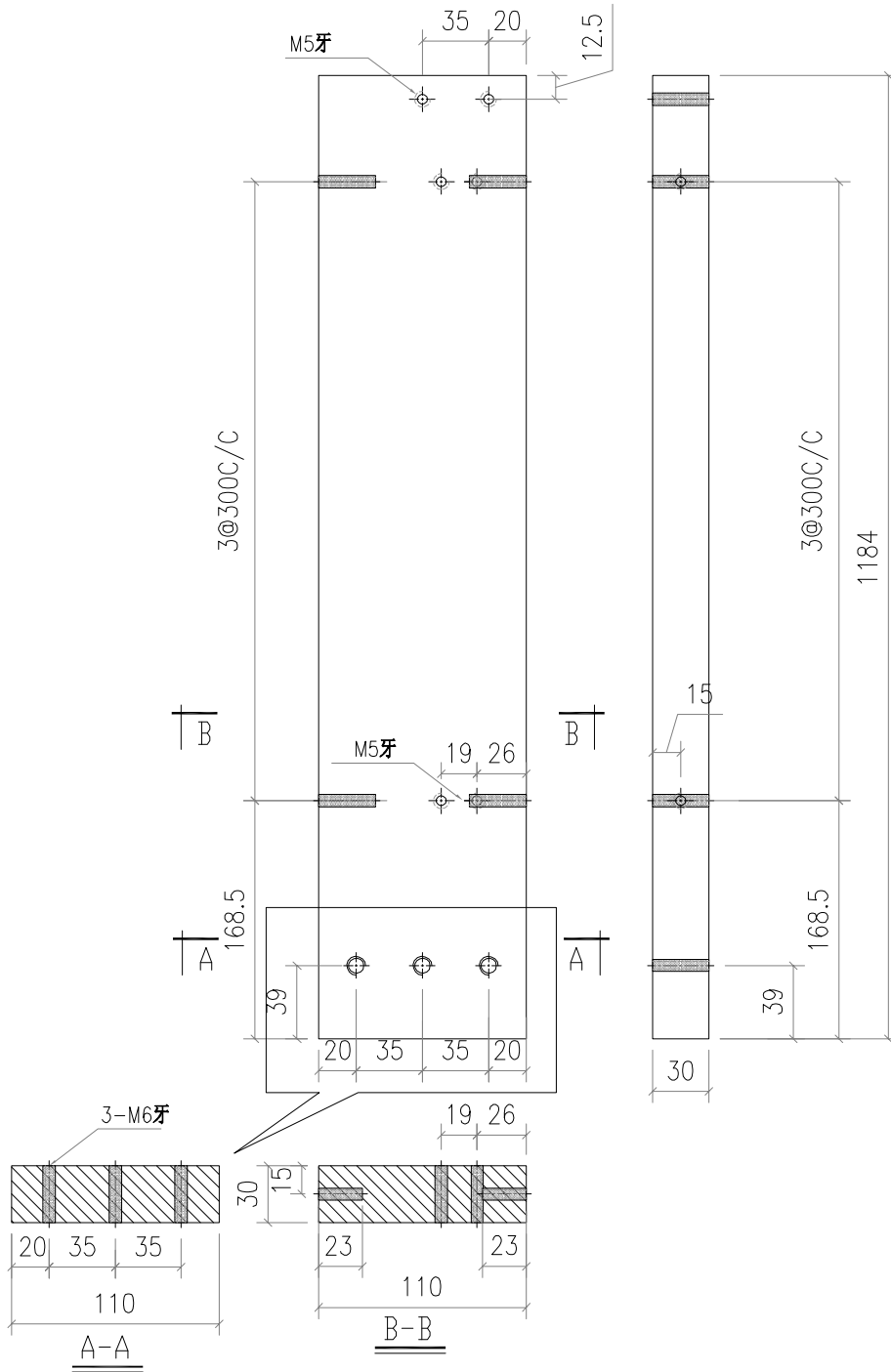
工程號	J-861	地盤	已達拿利	附 件	
名稱	铁巴		採 用		—
材料	100X30mm铁巴		地盤		✓
顏色	熱浸鋅		工廠		



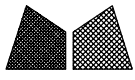
美特鋁質有限公司  
MIDI Aluminium Fabricator Ltd.

類別		物料號		
制圖	AN	2021/05/26	圖號	J861-ET-3
修改			數量	1
日期			單件重量 (KG)	30.47
	復核	-		
	批准	-		

注:未標識焊點均為5mm高



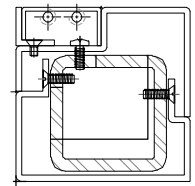
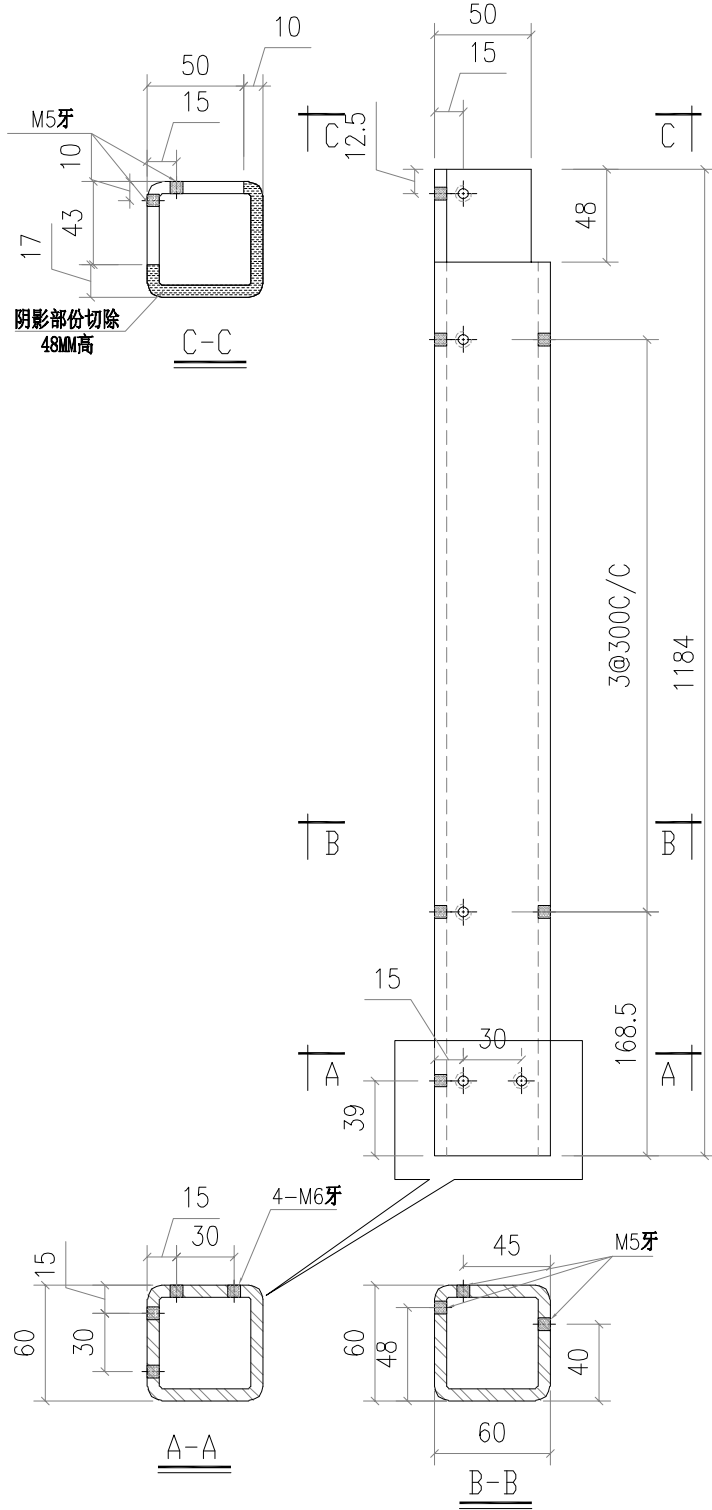
工程號	J-861	地盤	已達拿利	附 件	
名稱	铁巴	採	用		-
材料	100X30mm铁巴	地盤	✓		
顏色	熱浸鋅	工廠			



美特鋁質有限公司  
MIDI Aluminium Fabricator Ltd.

類別		物料號	
制圖	AN	2021/05/26	圖號 J861-ET-4
修改		復核	數量 1
日期		批准	單件重量 (KG) 12.43

注:未標識焊點均為5mm高



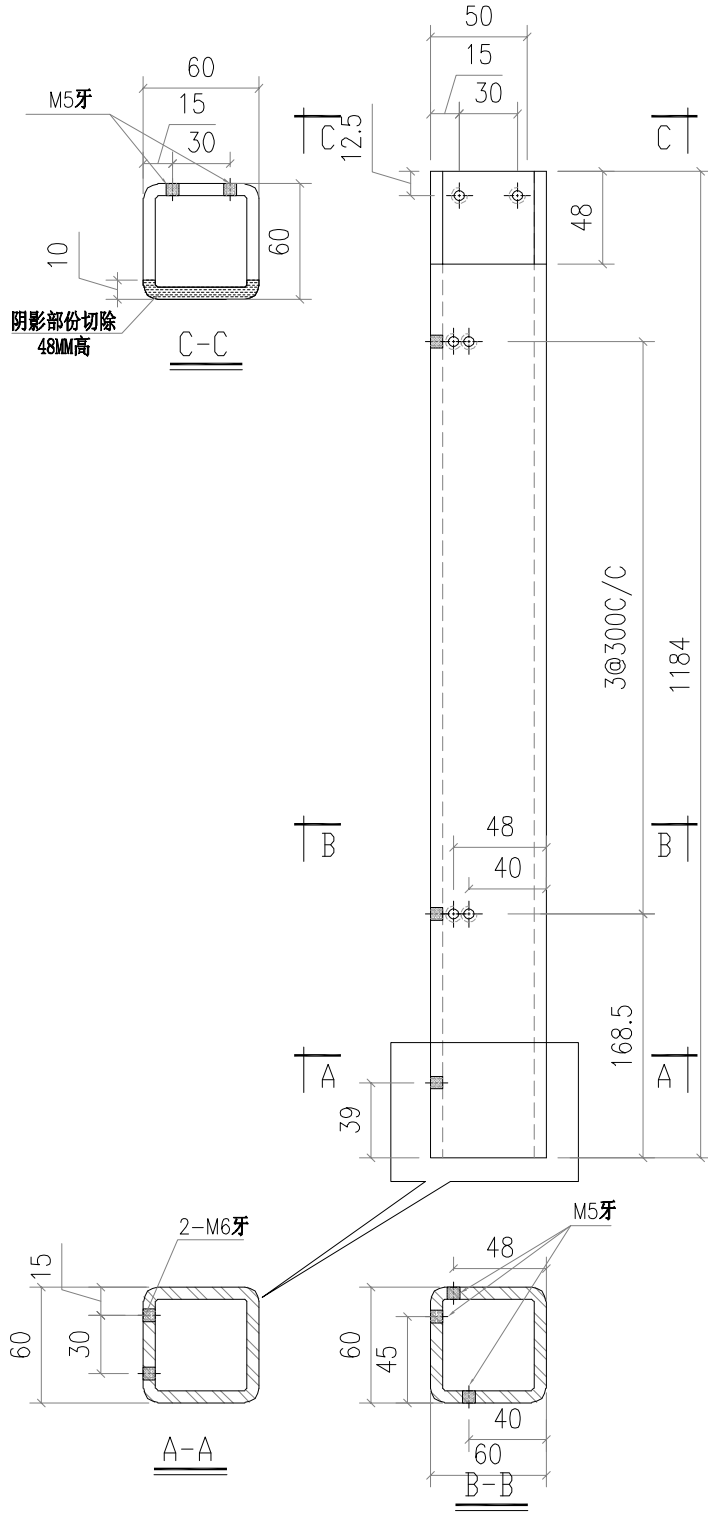
工程號	J-861	地盤	已達拿利	附 件		
名稱	60X60X6.3mm铁通		採		用	—
材料	60X60X6.3mm铁通		地盤		✓	
顏色	熱浸鋅		工廠			



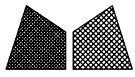
美特鋁質有限公司  
MIDI Aluminium Fabricator Ltd.

類別		物料號	
制圖	AN	2021/05/26	圖號 J861-ET-5
修改		復核	數量 1
日期		批准	單件重量 (KG) 12.43

注:未標識焊點均為5mm高

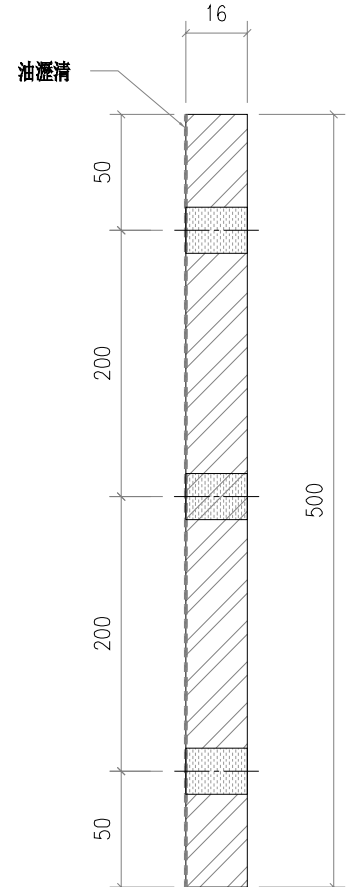
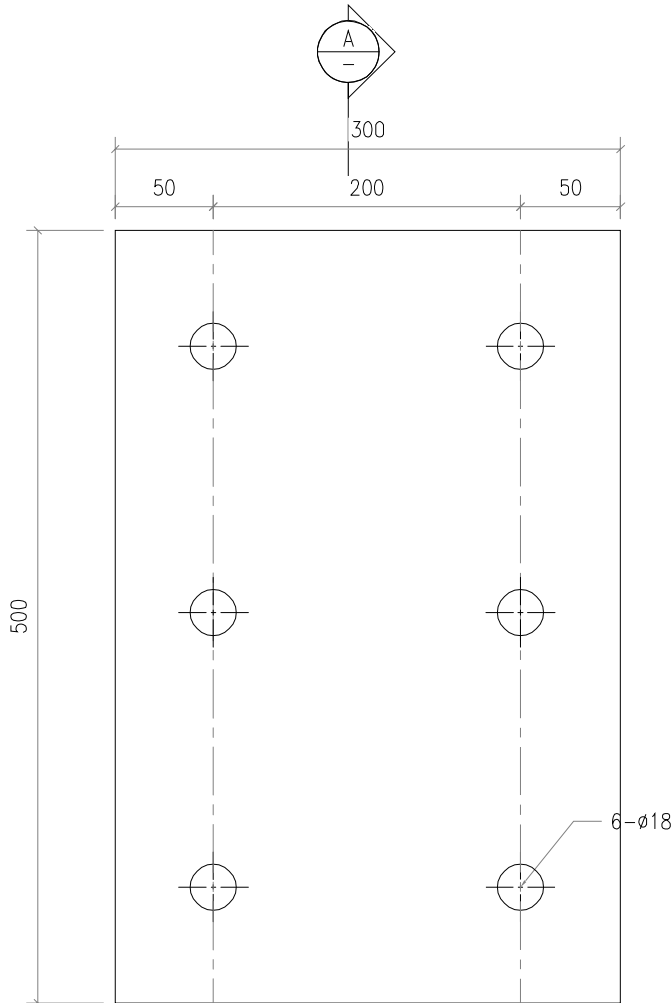


工程號	J-861	地盤	已達拿利	附 件	
名稱	60X60X6.3mm铁通		採 用		—
材料	60X60X6.3mm铁通		地盤		✓
顏色	熱浸鋅		工廠		



美特鋁質有限公司  
MIDI Aluminium Fabricator Ltd.

類別		物料號		
制圖	AN	2021/05/27	圖號	J861-BK01
修改			數量	4
日期			單件重量 (KG)	31.2



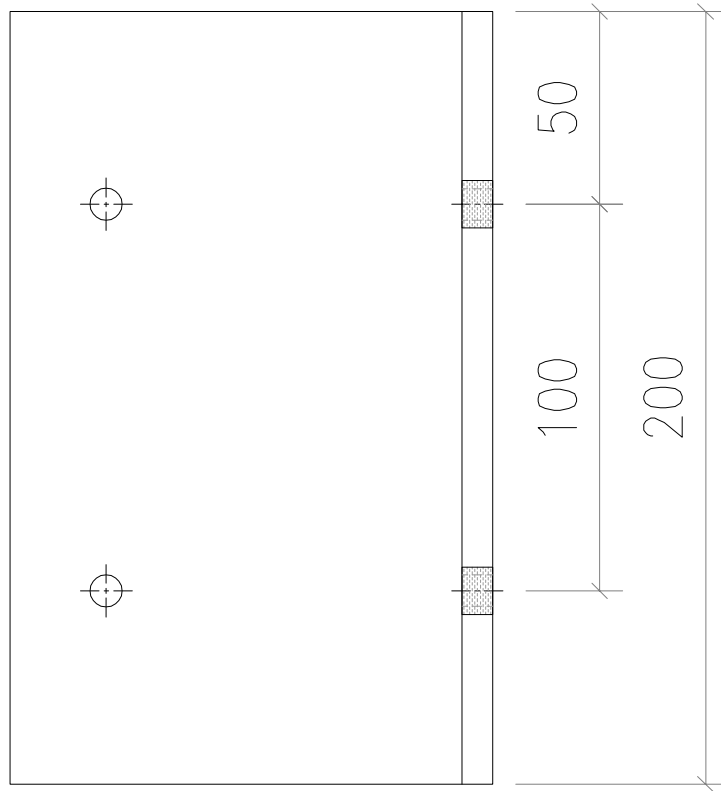
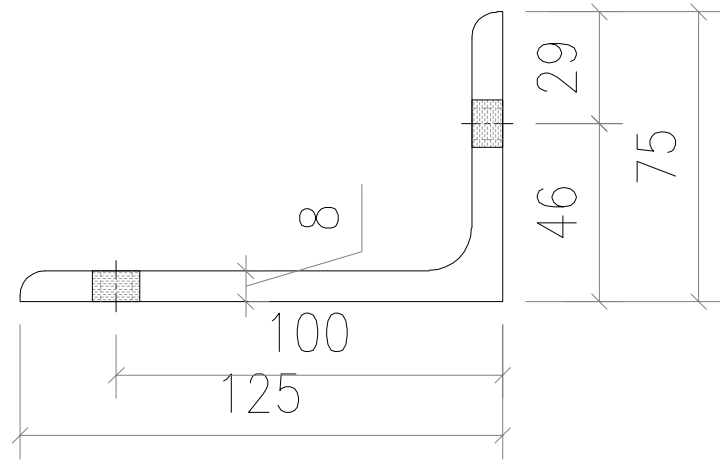
SECTION A-A

工程號	J861	地盤	已连拿利	附 件	
名稱	鐵碼	採	用		—
材料	16mmGMS PL	地盤	✓		
顏色	熱浸鋅	工廠			



美特鋁質有限公司  
MIDI Aluminium Fabricator Ltd.

類別		物料號		
制圖	AN	2021/05/27	圖號	J861-BK02
修改			數量	6
日期			單件重量 (KG)	2.44

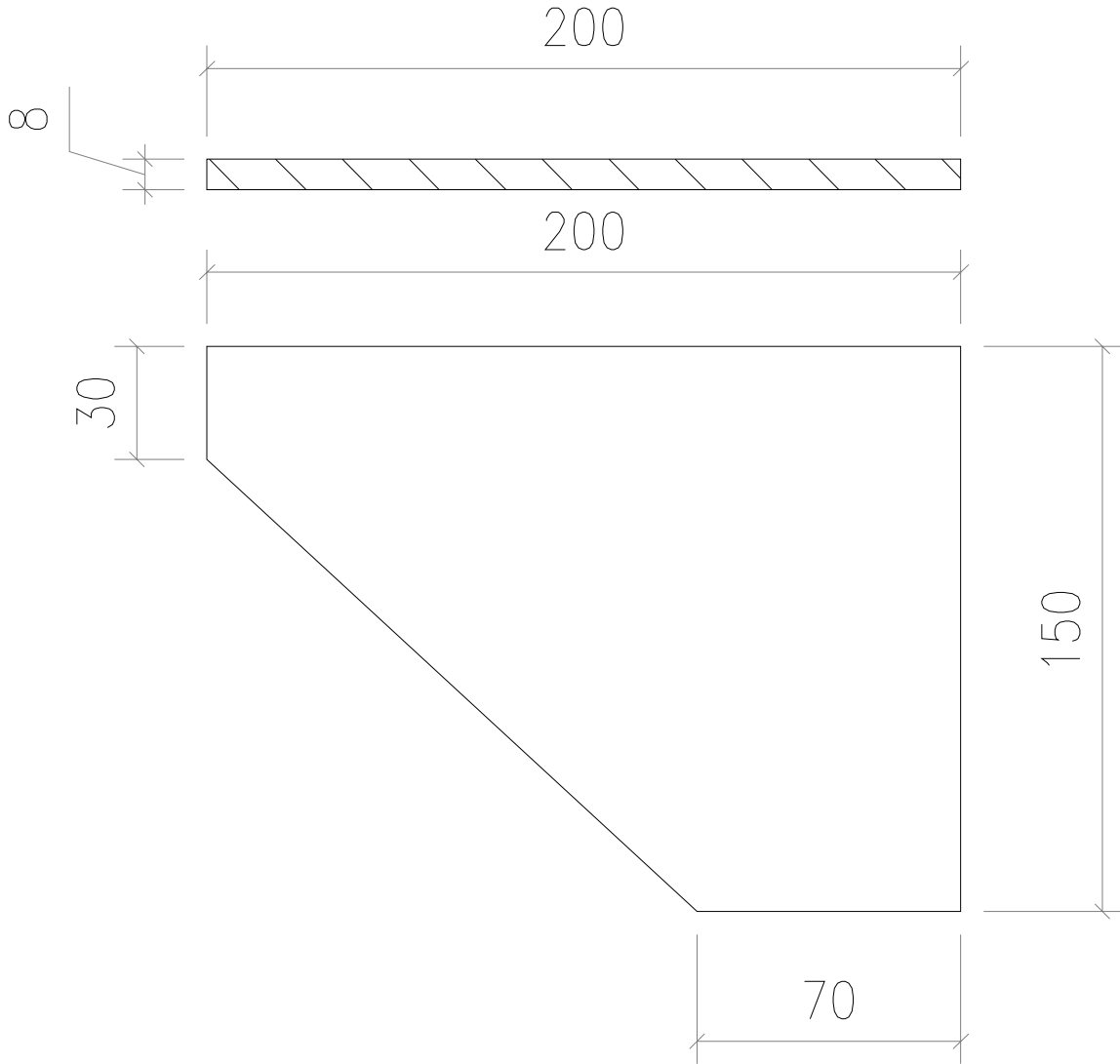


工程號	J861	地盤	已连拿利		附 件	
名稱	鐵碼		採	用		—
材料	125x80x8角鋼		地盤	✓		
顏色	熱浸鋅		工廠			



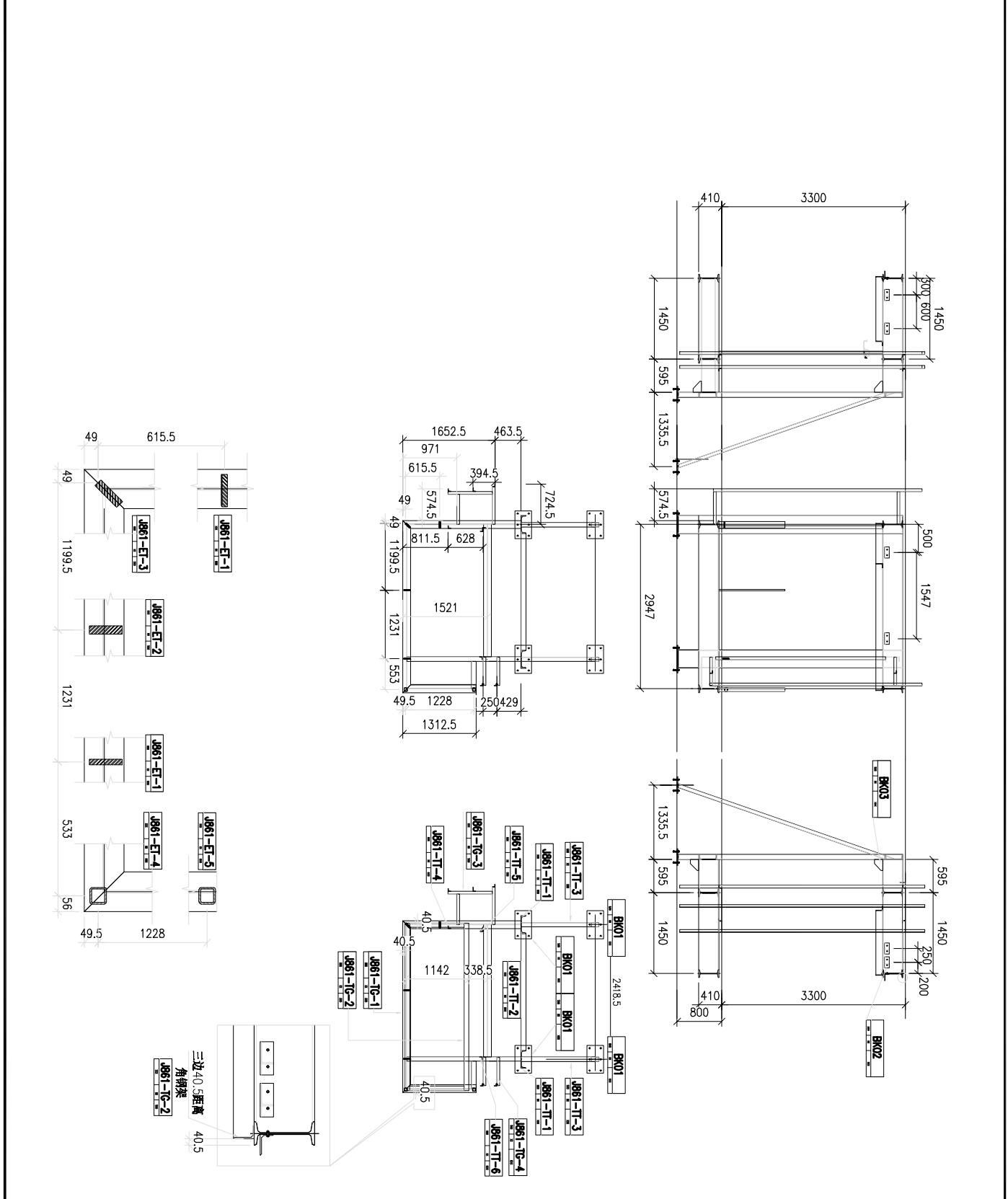
美特鋁質有限公司  
MIDI Aluminium Fabricator Ltd.

類別		物料號		
制圖	AN	2021/05/27	圖號	J861-BK03
修改			數量	4
日期			單件重量 (KG)	1.872



工程號	J861	地盤	已连拿利	附 件	
名稱	鐵碼	採	用		—
材料	8mmGMS PL	地盤	✓		
顏色	熱浸鋅	工廠			

工程號	J861	地盤	香港已修地
名稱	鐵架布置圖		
材料	地盤	採	用
顏色	工	地	工



日期		修改				
圖號	J861-WMU-A1	數量	-	位置圖		
圖號	2024/09/25	單件重量 (KG)	-			
制圖	AN	批准	-			
類別	物料號	復核	-			
MIDI Aluminium Fabricator Ltd.		圖號				
美特鋁質有限公司		物料號				