



工程指示 / 要求簡箋 ENGINEER INSTRUCTIONS(E.I.)

工程指示編號:	EI- 8383	修改版本:	-
	HK- 1766		
工程編號:	J 861	工程名稱:	己連拿利
收件人:	生統	發件人:	細佬
工程項目:	預制窗-有顏色樣板窗加工圖	日期:	28/09/2024

<input type="checkbox"/> 原合約工程包	<input type="checkbox"/> 原合約工程加 / 減賬 QT-	<input type="checkbox"/> 新工程報價 QT-
---------------------------------	--	------------------------------------

信件批核號碼/圖紙參考編號:	批核模具圖紙編號:
客戶指示附件:	管理內部批簽署:

<input type="checkbox"/> 初步鋁料 B.M.	<input type="checkbox"/> 加工拆圖, 然後生產	<input type="checkbox"/> 尺寸表
<input type="checkbox"/> 正式鋁料 B.M.	<input type="checkbox"/> 技術上資料/指示	<input type="checkbox"/> 報價
<input type="checkbox"/> 配件 B.M.	<input type="checkbox"/> 樣辦或貨品說明書	<input type="checkbox"/> 分判合約
<input type="checkbox"/> 其他:		


內容: 請按附頁資料加工  送國內預計場  用EI8369的鋁料加工
完成上列要求日期: 21/10/2024

國內

<input type="checkbox"/> 生產技術總監	<input type="checkbox"/> 連附件	<input checked="" type="checkbox"/> 技術部	<input checked="" type="checkbox"/> 連附件	<input type="checkbox"/> 生產部	<input type="checkbox"/> 連附件
<input type="checkbox"/> 採購部	<input type="checkbox"/> 連附件	<input checked="" type="checkbox"/> 生產統籌部	<input checked="" type="checkbox"/> 連附件	<input type="checkbox"/> 報關組	<input type="checkbox"/> 連附件
<input type="checkbox"/> 質檢部	<input type="checkbox"/> 連附件	<input type="checkbox"/> 會計部	<input type="checkbox"/> 連附件	<input type="checkbox"/> 機械設計部	<input type="checkbox"/> 連附件
<input type="checkbox"/> 香港辦	<input type="checkbox"/> 連附件	<input type="checkbox"/> 其他:			

香港

<input type="checkbox"/> 行政部	<input type="checkbox"/> 連附件	<input type="checkbox"/> 會計部	<input type="checkbox"/> 連附件	<input type="checkbox"/> 統籌部	<input type="checkbox"/> 連附件	<input type="checkbox"/> 工程組	<input type="checkbox"/> 連附件
<input type="checkbox"/> 採購部	<input type="checkbox"/> 連附件	<input type="checkbox"/> QS部	<input type="checkbox"/> 連附件	<input type="checkbox"/> 地盤管理	<input type="checkbox"/> 連附件	<input type="checkbox"/> 維修部	<input type="checkbox"/> 連附件

*發件人簽署:	*組別成員批核簽署:
傳遞編號: HK-1766	項目經理簽署: 

圖則登記表  
DRAWING REGISTER

工程名稱 Project Title:	己連拿利 EI-8219-G	接收日期 Receiving Date (適用於客戶圖則)	年										
工程編號 Project No:	J 861	年月日	月										
		日	日										

分發予 Distributed To	發出日期 Issued Date												
	年	24											
	月	9											
	日	27											

圖則編號 Drg. No.	圖則名稱 Drawing Title	修訂編號 Revision No.
TW-04	50樣板窗組裝圖	1 -
TW-04aR	50樣板窗組裝圖	2 -
L00154-01	63x63x4.5鋁角	3 -
X86553-A	50窗扇	4 -
X86553-B	50窗扇	5 -
X86553-C	50窗扇	6 -
X86553-D	50窗扇	7 -
X86553-E	50窗扇	8 -
X86553-F	50窗扇	9 -
X86554-B	玻璃压线	10 -
X86558-A-01	50高脚框底	11 -
X86558-A-02	50高脚框底	12 -
X86559-A-01	50高脚框企	13 -
X86559-A-02	50高脚框企	14 -
X86559-B-01	50高脚框企	15 -
X86559-B-02	50高脚框企	16 -
X86560-A-01	50高脚框頂	17 -
X86560-A-02	50高脚框頂	18 -
X86575-A	歐標槽拉巴	19 -
X86575-B	歐標槽拉巴	20 -
X86575-C	不鏽鋼扣碼墊巴	21 -

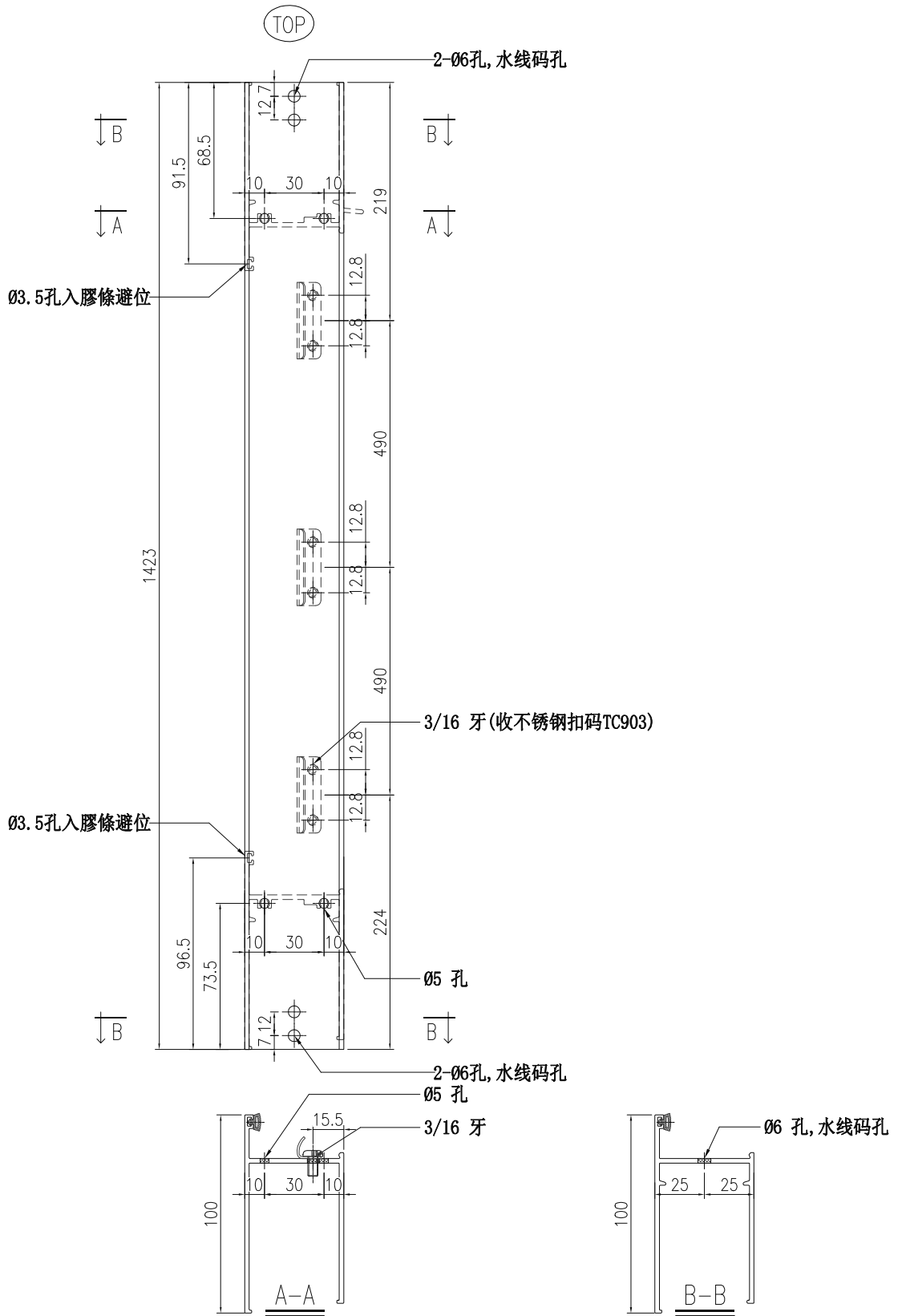






類別		物料號	
制圖	陳日強	圖號	X86559-A-01
復核	謝永林	數量	1
批准		位置	-

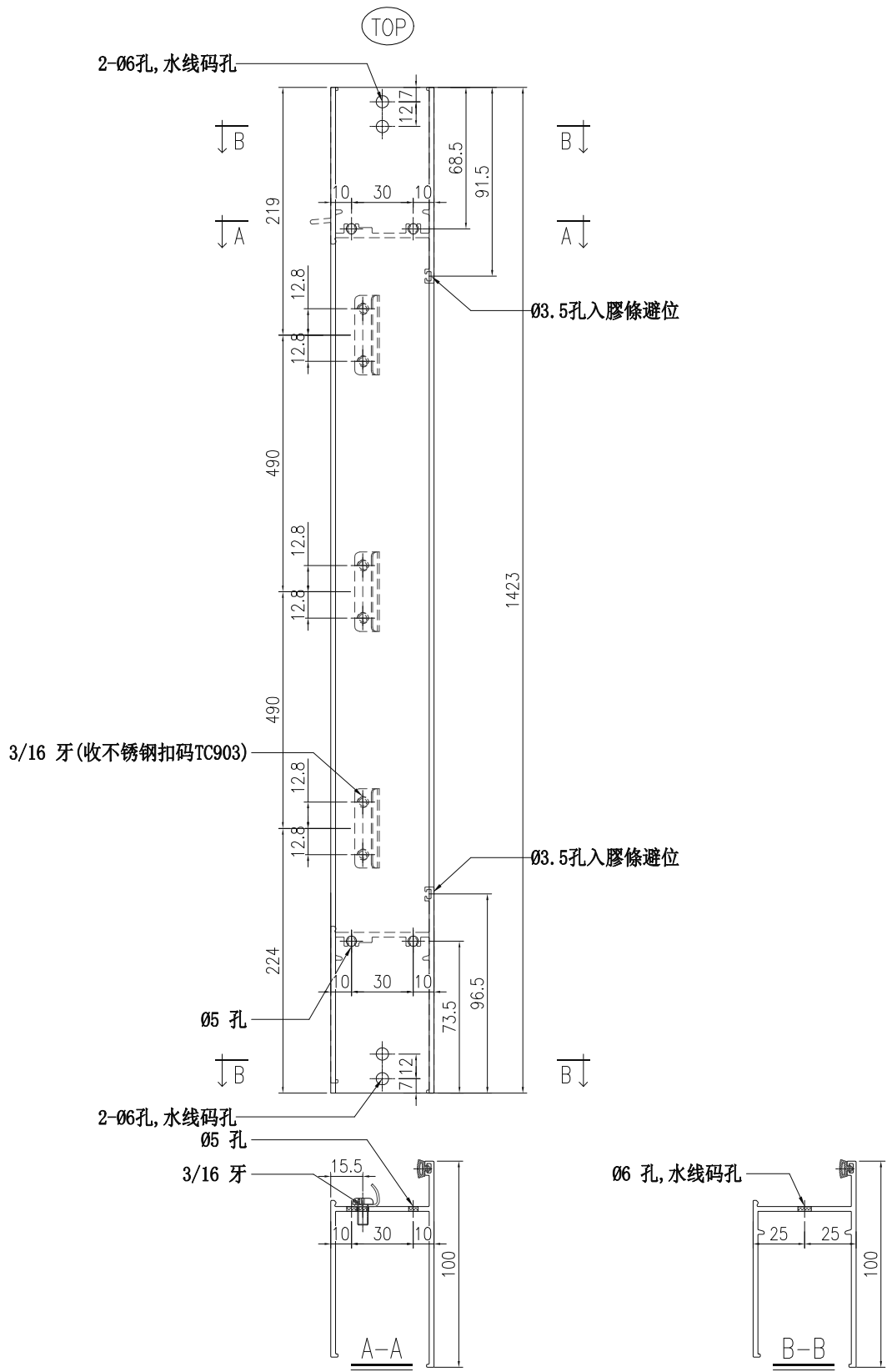
修改			
日期			



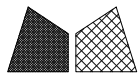
工程號	J861	地盤	
名稱	50高脚框企		採用
材料	X86559		地盤
顏色	UCT207124XL-3		工廠

類別		物料號	
制圖	陳日強	圖號	X86559-A-02
復核	謝永林	數量	1
批准		位置	-

修改			
日期			

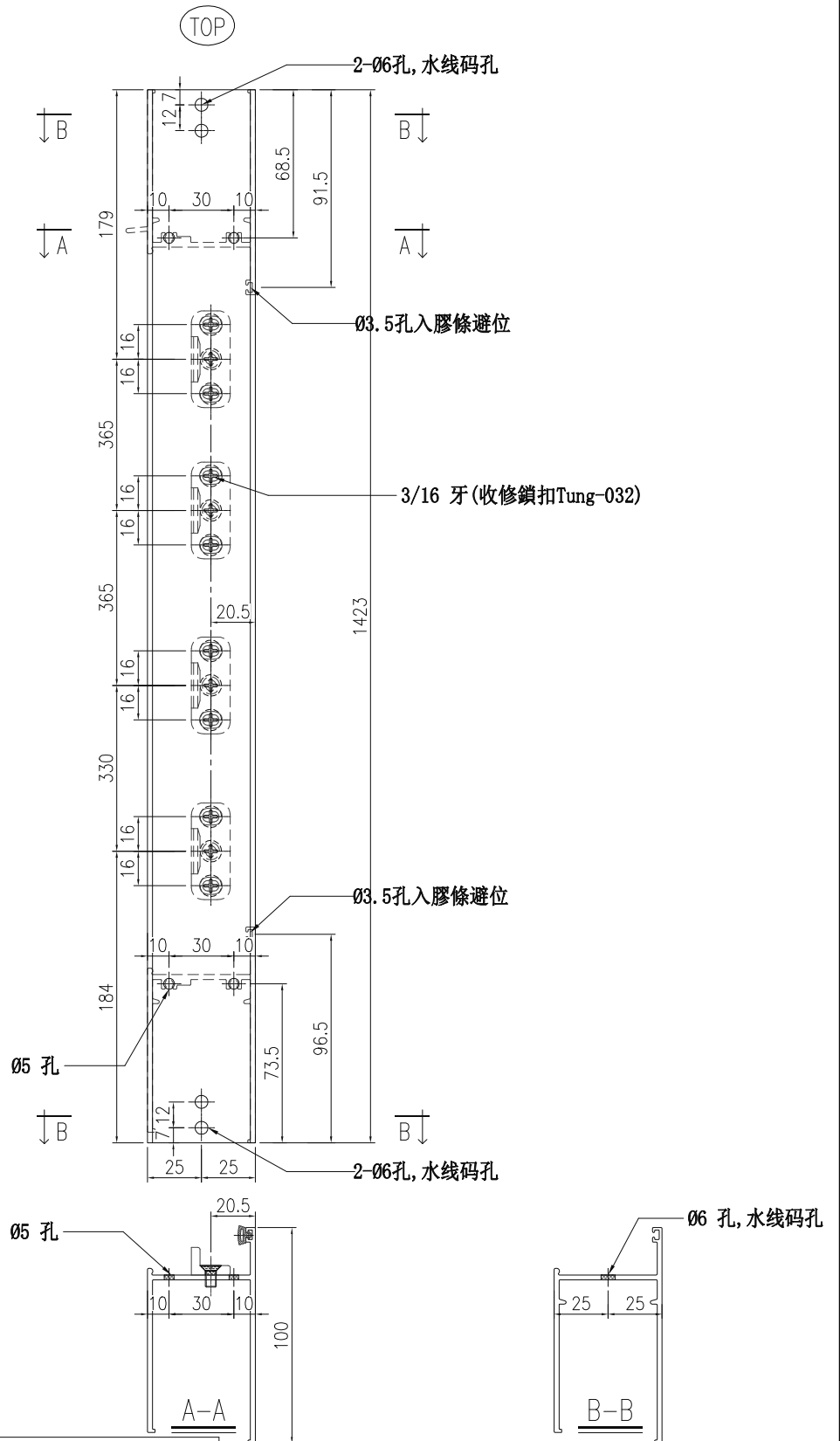


工程號	J861	地盤	
名稱	50高脚框企		採用
材料	X86559		地盤
顏色	UCT207124XL-3		工廠



美特鋁質 有限公司  
MIDI Aluminium Fabricator Ltd.

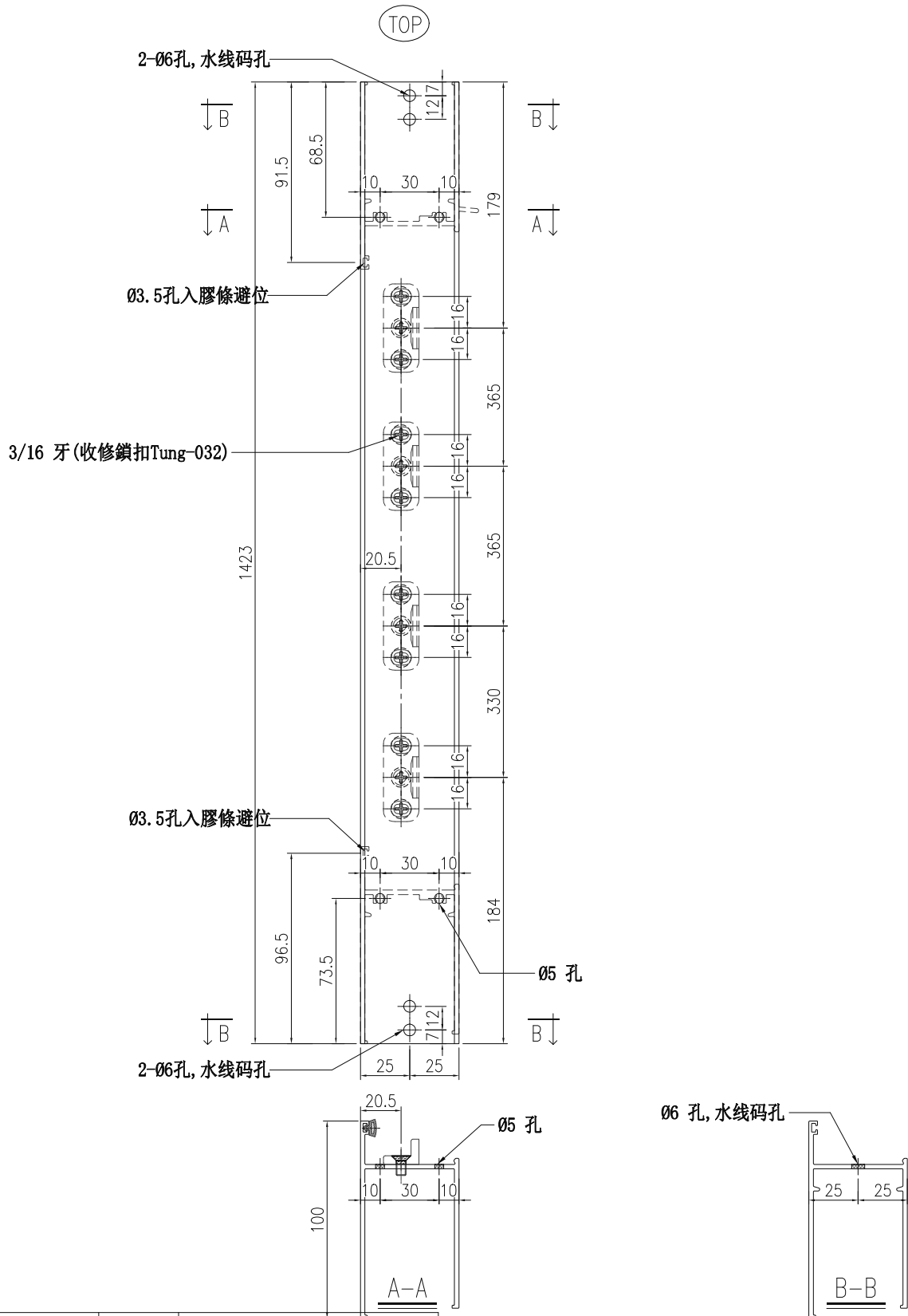
類別		物料號	
制圖	陳日強	圖號	X86559-B-01
復核	謝永林	數量	1
批准		位置	-



工程號	J861	地盤	
名稱	50高脚框企	採用	
材料	X86559	地盤	
顏色	UCT207124XL-3	工廠	

類別		物料號	
制圖	陳日強	圖號	X86559-B-02
復核	謝永林	數量	1
批准		位置	-

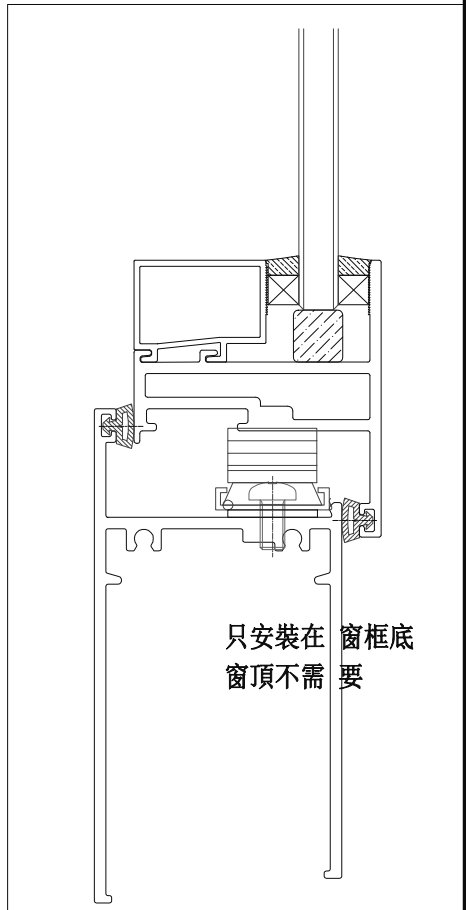
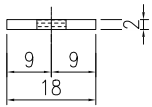
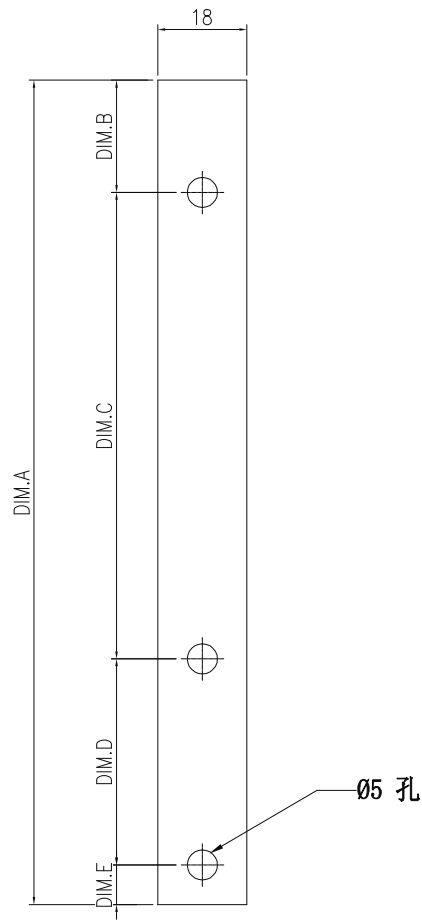
修改			
日期			



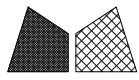
工程號	J861	地盤	
名稱	50高脚框企		採用
材料	X86559		地盤
顏色	UCT207124XL-3		工廠

類別		物料號	
制圖	陳日強	圖號	861-AB
修改		數量	
日期		位置	-
復核	謝永林		
批准			

版次	编号	长度 DIM.A	DIM.B	DIM.C	DIM.D	DIM.E	数量	位置
0	861-AB-01	347	30	240	70	7	1	-
0	861-AB-02	310	34	224	45	7	1	-



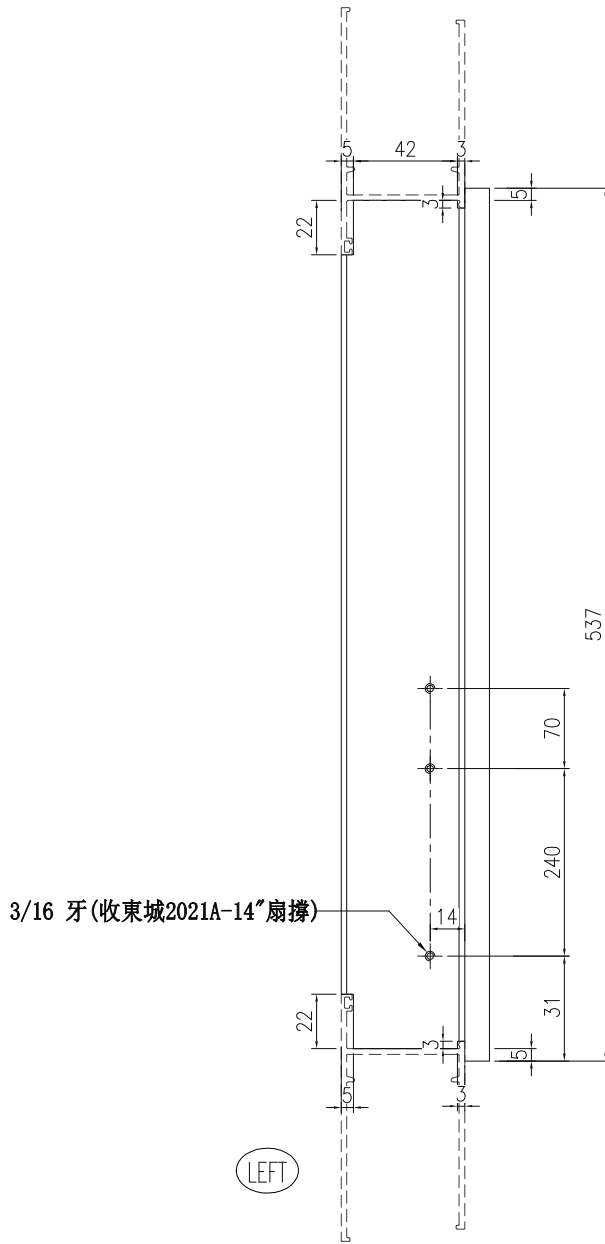
工程號	J861	地盤	
名稱	扇撐墊巴	採用	
材料	2mm 鋁條	地盤	
顏色	鍍化	工廠	



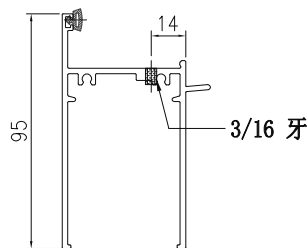
美特鋁質 有限公司  
MIDI Aluminium Fabricator Ltd.

類別		物料號		
制圖	陳日強	圖號	X86560-A-01	
復核	謝永林	數量	1	
批准		位置	-	

修改				
日期				



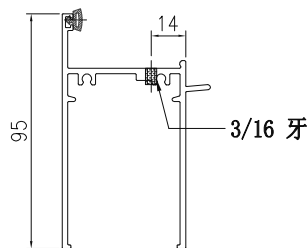
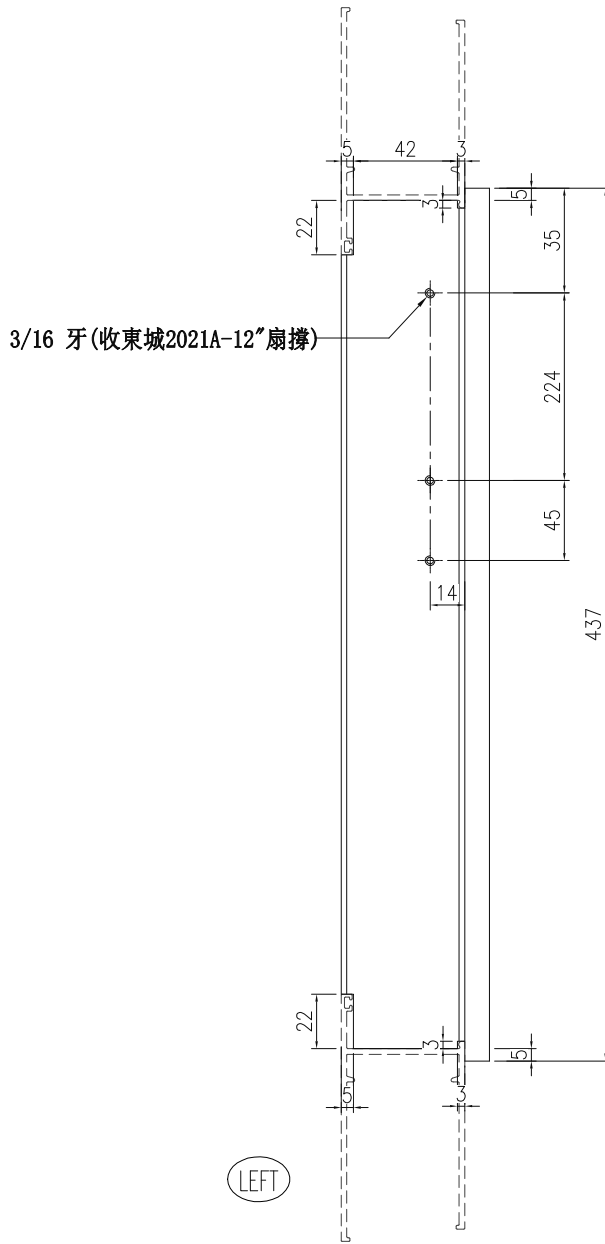
LEFT



工程號	J861	地盤	
名稱	50高脚框頂		採用
材料	X86560	地盤	
顏色	UCT207124XL-3	工廠	

類別		物料號	
制圖	陳日強	圖號	X86560-A-02
復核	謝永林	數量	1
批准		位置	-

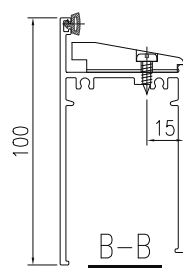
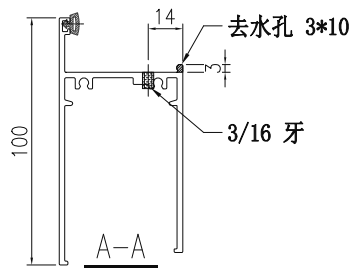
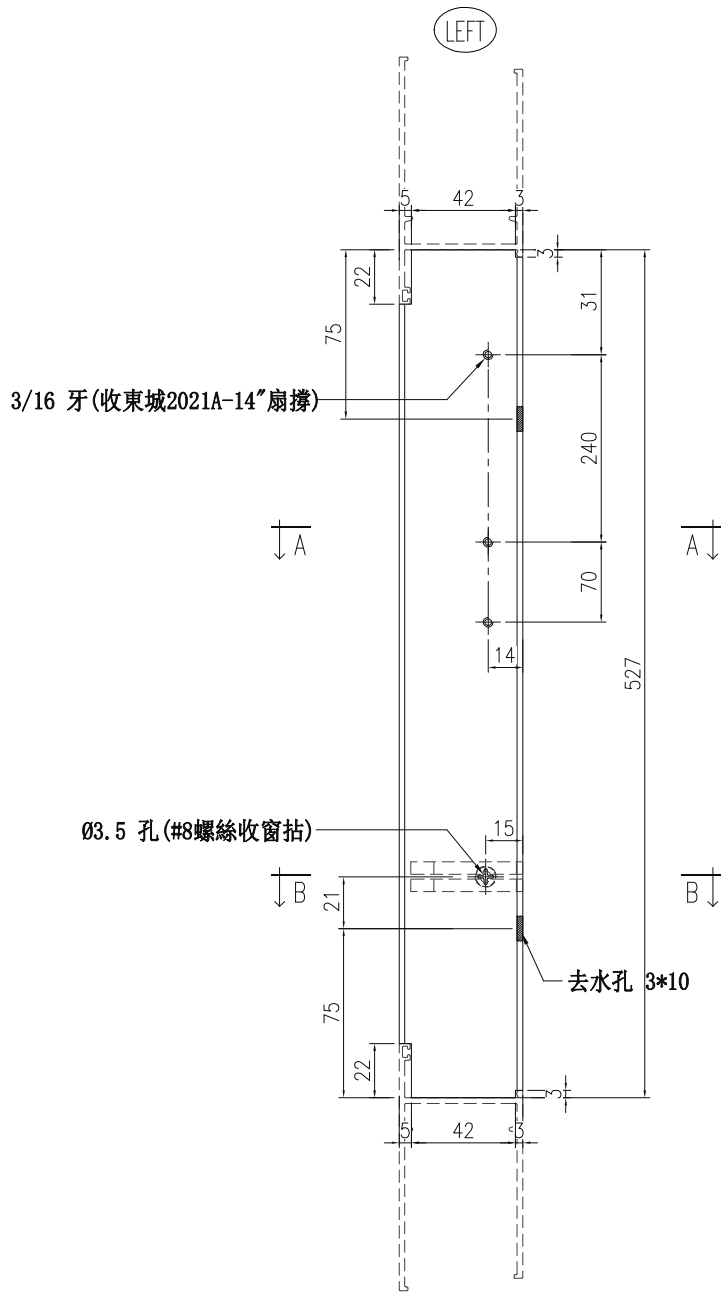
修改			
日期			



工程號	J861	地盤	
名稱	50高脚框頂		採用
材料	X86560	地盤	
顏色	UCT207124XL-3	工廠	

類別		物料號	
制圖	陳日強	圖號	X86558-A-01
復核	謝永林	數量	1
批准		位置	-

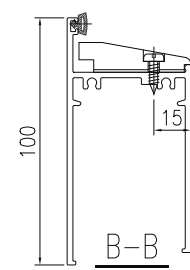
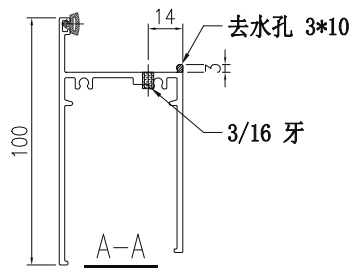
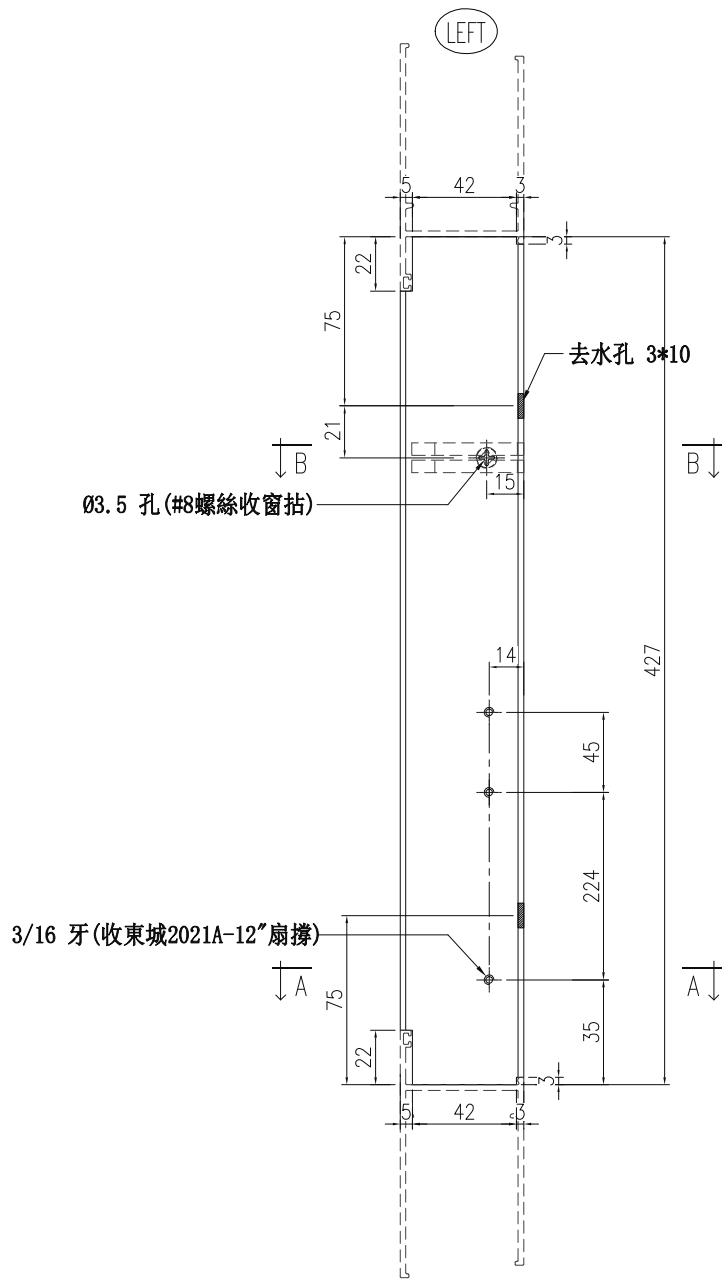
修改			
日期			



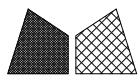
工程號	J861	地盤	
名稱	50高脚框底		採用
材料	X86558	地盤	
顏色	UCT207124XL-3	工廠	

類別		物料號	
制圖	陳日強	圖號	X86558-A-02
復核	謝永林	數量	1
批准		位置	-

修改			
日期			



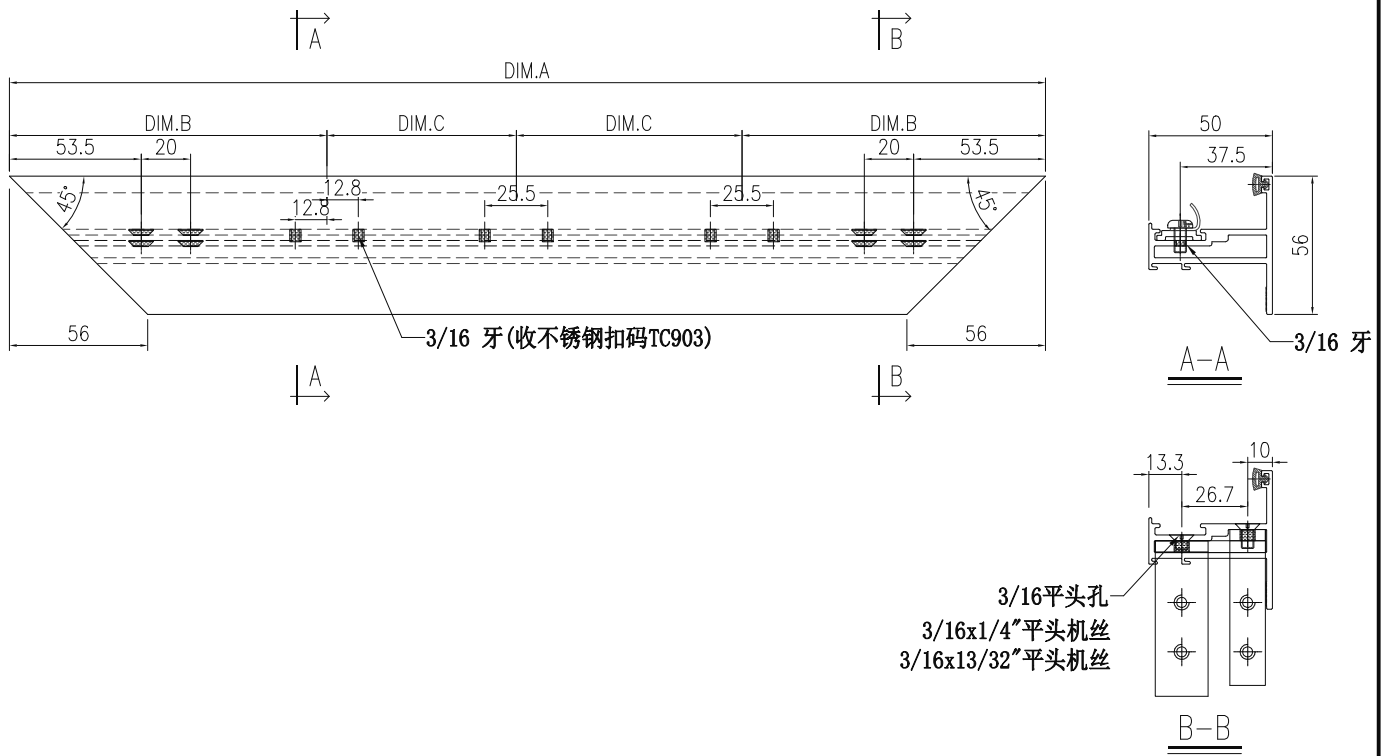
工程號	J861	地盤	
名稱	50高脚框底		採用
材料	X86558		地盤
顏色	UCT207124XL-3		工廠



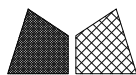
美特鋁質 有限公司  
MIDI Aluminium Fabricator Ltd.

類別		物料號	
制圖	陳日強	圖號	X86553-A
復核	謝永林	數量	
批准		位置	-

版次	編號	長度 DIM.A	DIM.B	DIM.C	DIM.D	DIM.E	數量	位置
0	X86553-A-01	1280	150	490			2	



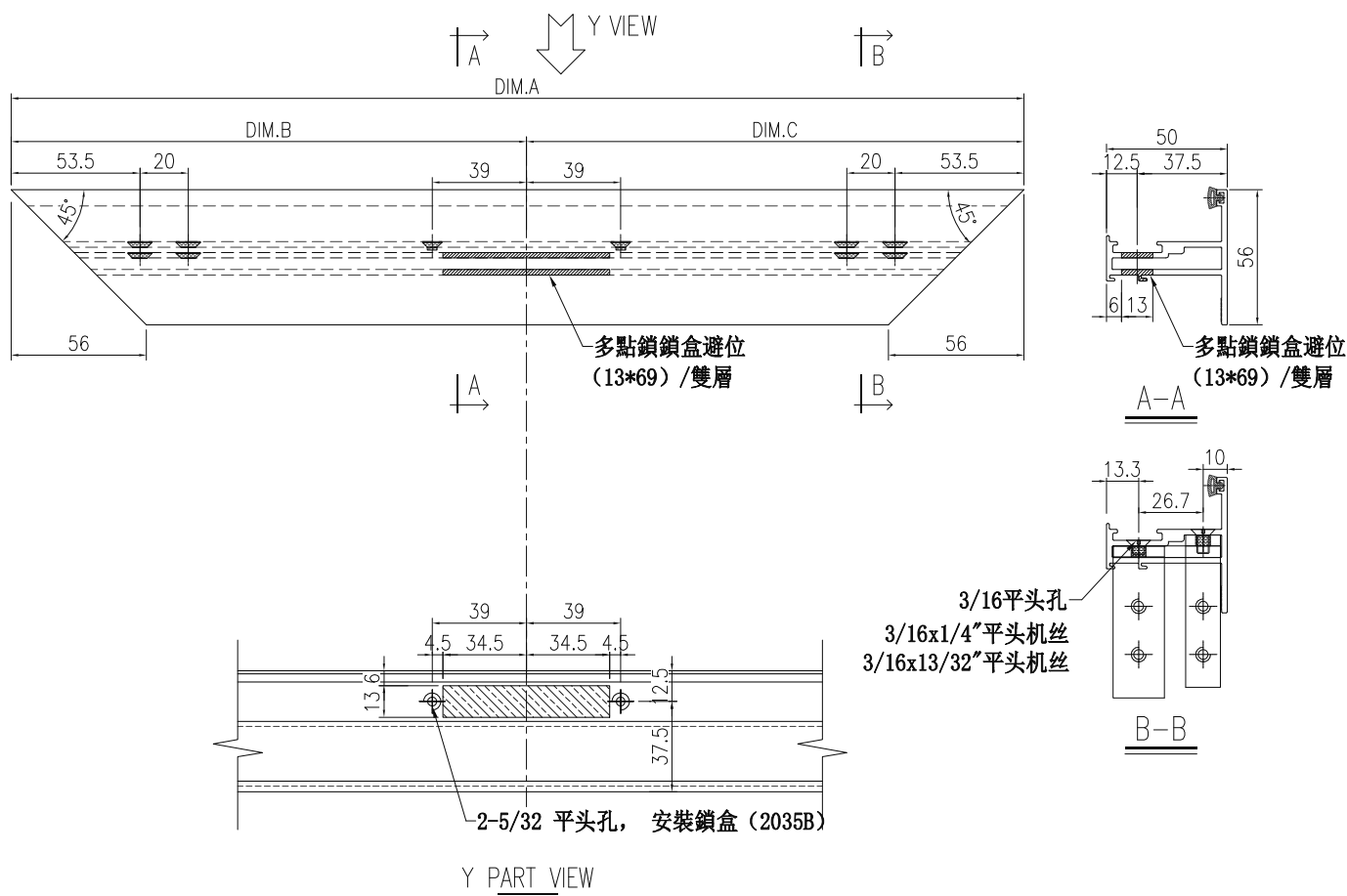
工程號	J861	地盤	
名稱	50窗扇		採用
材料	X86553	地盤	
顏色	UCT207124XL-3	工廠	



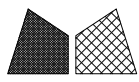
美特鋁質 有限公司  
MIDI Aluminium Fabricator Ltd.

類別		物料號	
制圖	陳日強	圖號	X86553-B
復核	謝永林	數量	
批准		位置	-

版次	編號	長度 DIM.A	DIM.B	DIM.C	DIM.D	DIM.E	數量	位置
0	X86553-B-01	1280	995	285			1	
0	X86553-B-02	1280	285	995			1	



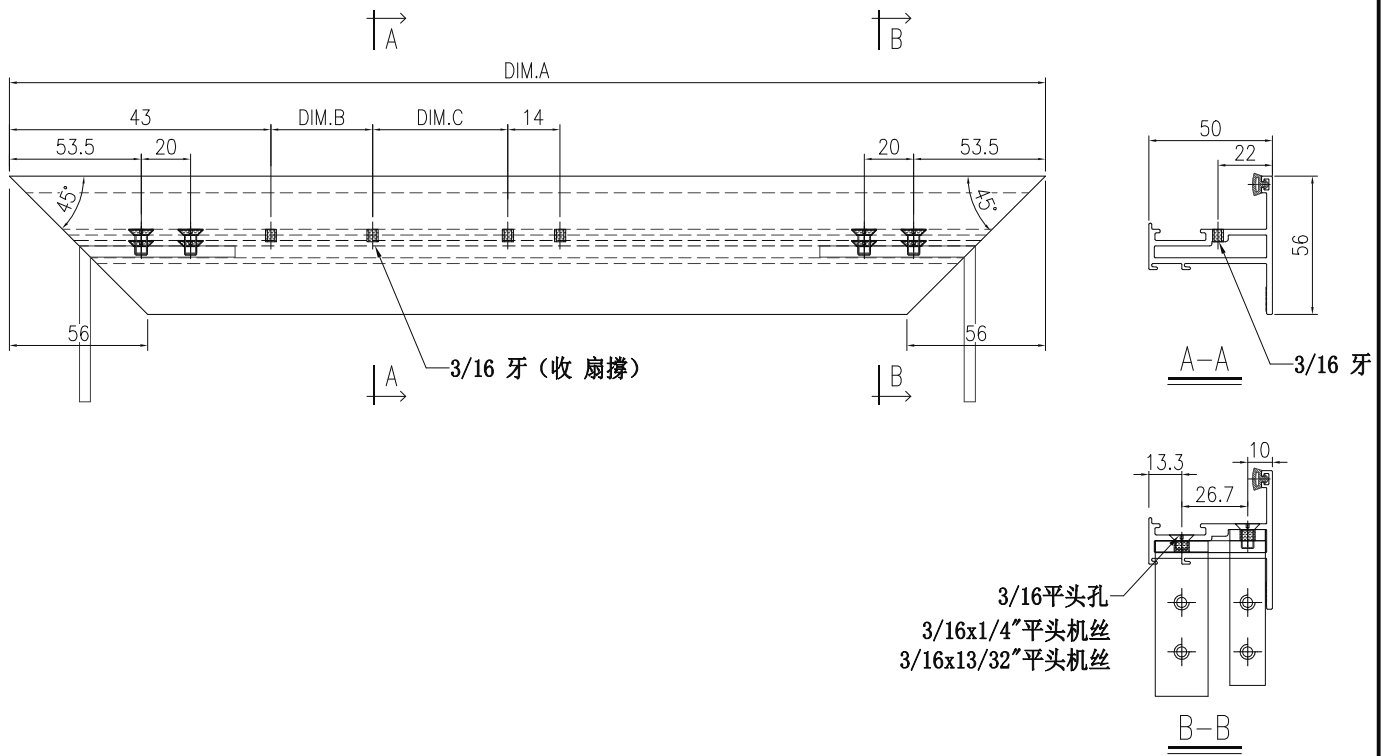
工程號	J861	地盤	
名稱	50窗扇		採用
材料	X86553	地盤	
顏色	UCT207124XL-3	工廠	



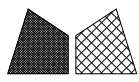
美特鋁質 有限公司  
MIDI Aluminium Fabricator Ltd.

類別		物料號	
制圖	陳日強	圖號	X86553-C
復核	謝永林	數量	
批准		位置	-

版次	編號	長度 DIM.A	DIM.B	DIM.C	DIM.D	DIM.E	數量	位置
0	X86553-C-01	535	61	131			1	2021A-14"扇撐



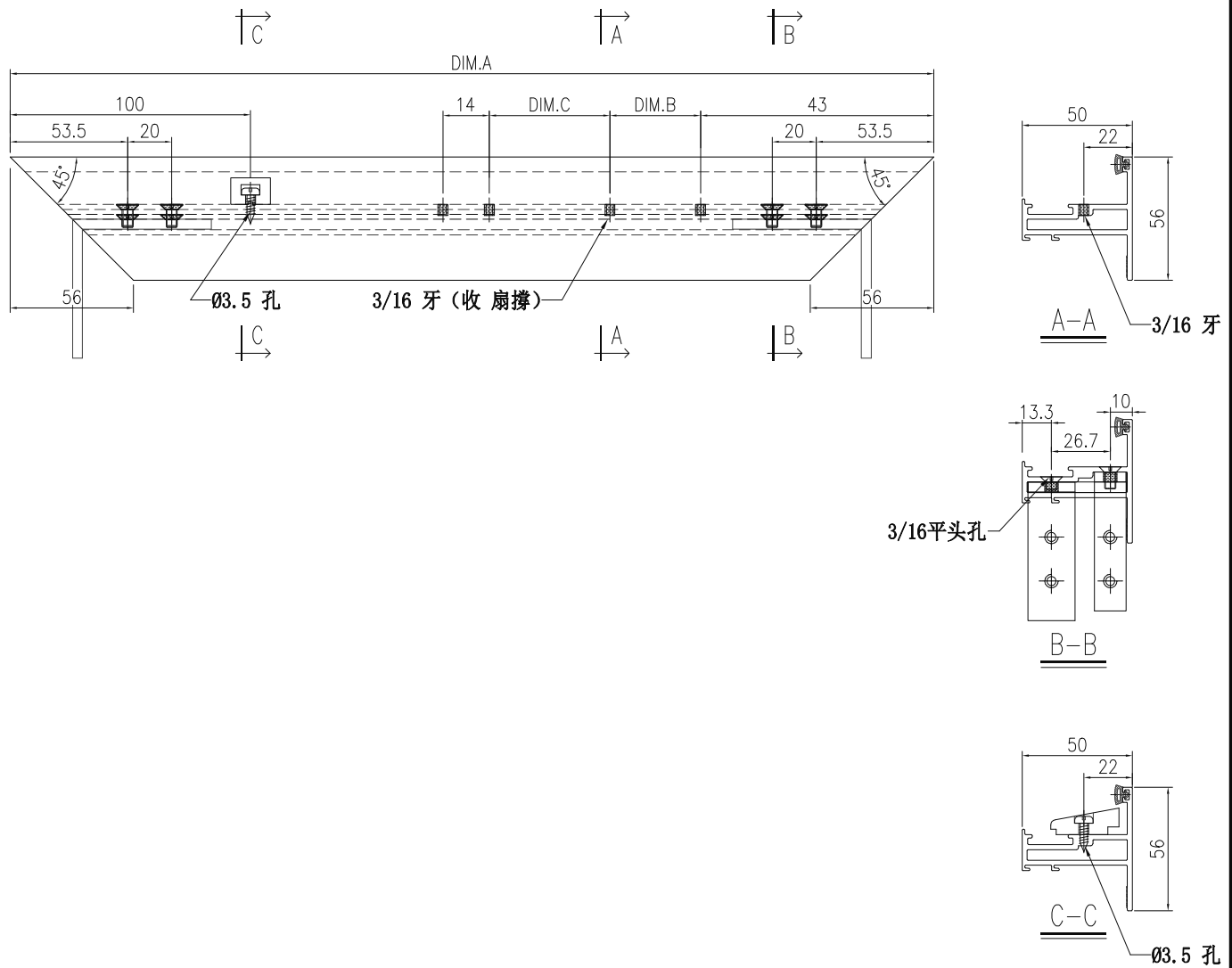
工程號	J861	地盤	
名稱	50窗扇		採用
材料	X86553	地盤	
顏色	UCT207124XL-3	工廠	



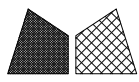
美特鋁質 有限公司  
MIDI Aluminium Fabricator Ltd.

類別		物料號	
制圖	陳日強	圖號	X86553-D
復核	謝永林	數量	
批准		位置	-

版次	編號	長度 DIM.A	DIM.B	DIM.C	DIM.D	DIM.E	數量	位置
0	X86553-D-01	535	61	131			1	2021A-14"扇撐



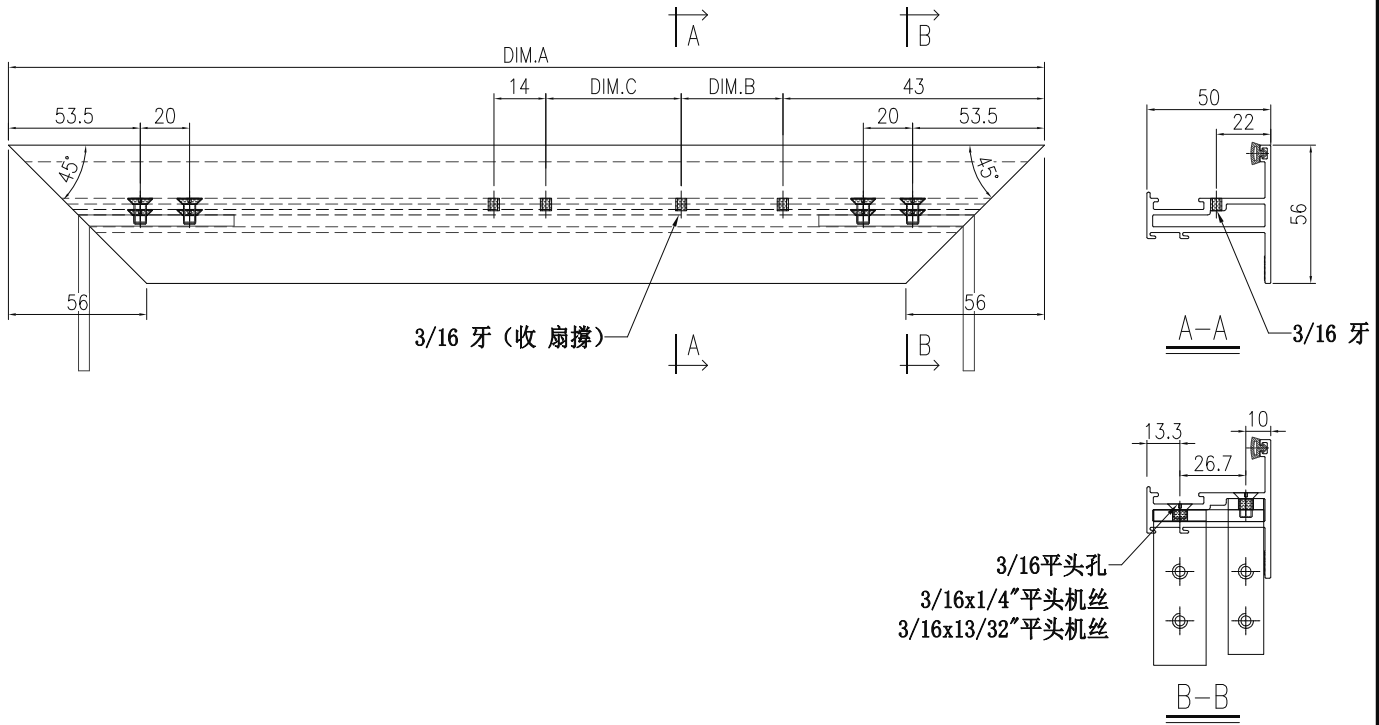
工程號	J861	地盤	
名稱	50窗扇		採用
材料	X86553	地盤	
顏色	UCT207124XL-3	工廠	



美特鋁質 有限公司  
MIDI Aluminium Fabricator Ltd.

類別		物料號	
制圖	陳日強	圖號	X86553-E
復核	謝永林	數量	
批准		位置	-

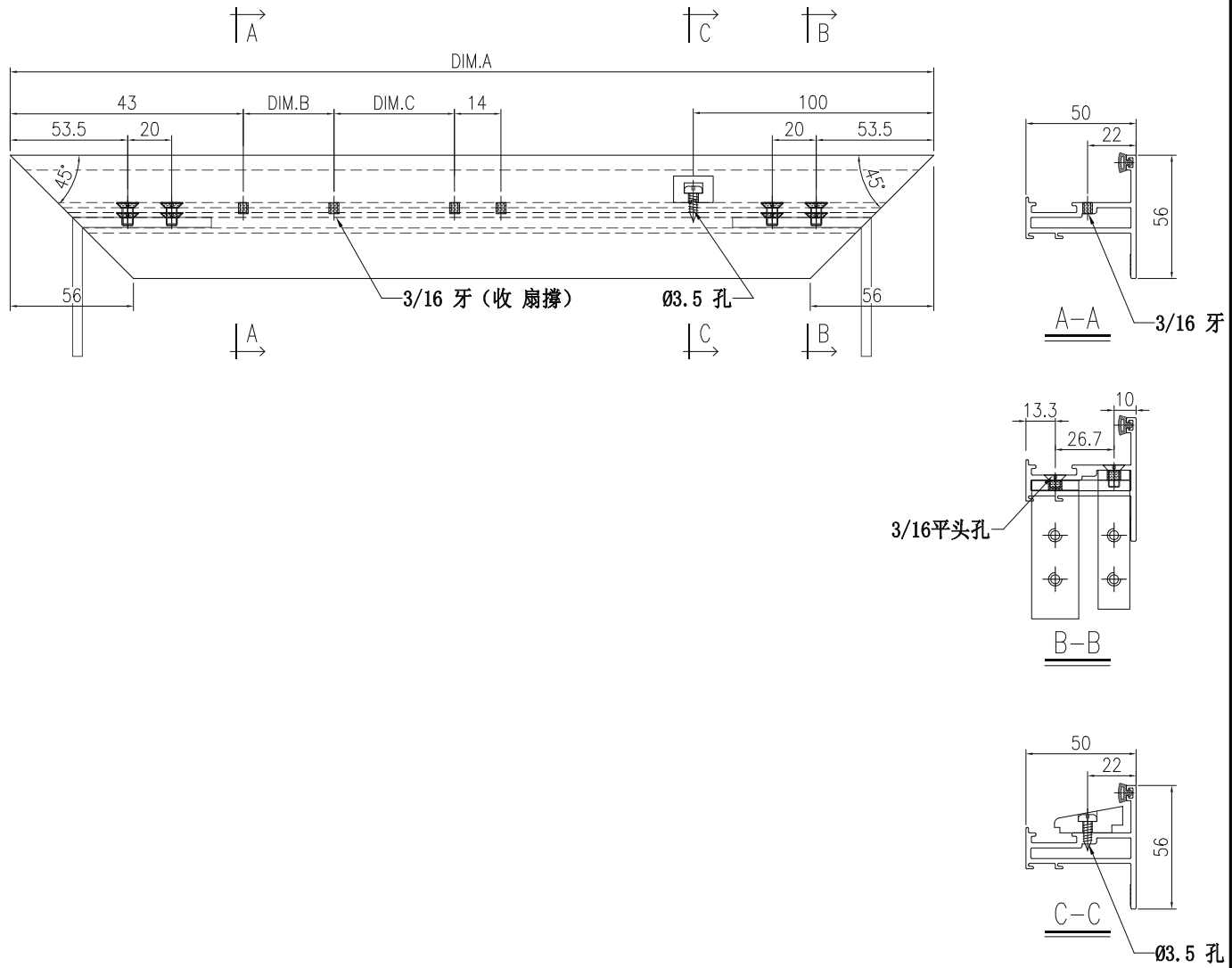
版次	編號	長度 DIM.A	DIM.B	DIM.C	DIM.D	DIM.E	數量	位置
0	X86553-E-01	435	49.5	98			1	2021A-12"扇撐



工程號	J861	地盤	
名稱	50窗扇	採用	
材料	X86553	地盤	
顏色	UCT207124XL-3	工廠	

類別		物料號	
制圖	陳日強	圖號	X86553-F
復核	謝永林	數量	
批准		位置	-

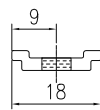
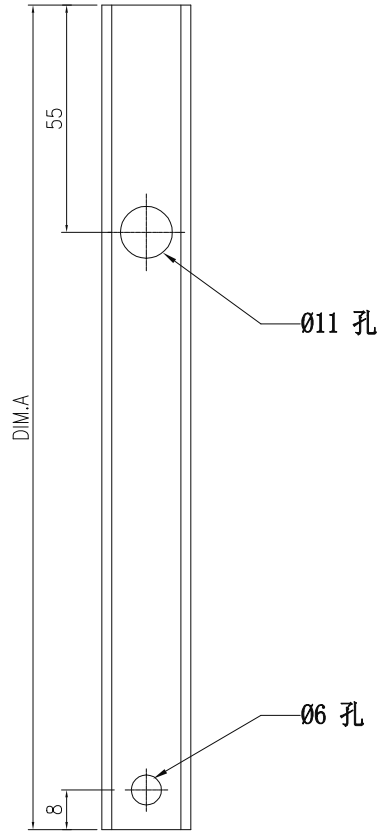
版次	編號	長度 DIM.A	DIM.B	DIM.C	DIM.D	DIM.E	數量	位置
0	X86553-F-01	435	49.5	98			1	2021A-12"扇撐



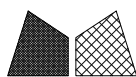
工程號	J861	地盤	
名稱	50窗扇		採用
材料	X86553	地盤	
顏色	UCT207124XL-3	工廠	

類別		物料號	
制圖	陳日強	圖號	X86575-A
復核	謝永林	數量	
批准		位置	-

版次	編號	長度 DIM.A	DIM.B	DIM.C	DIM.D	DIM.E	數量	位置
0	X86575-A-01	182.5	-	-			2	-



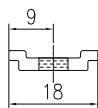
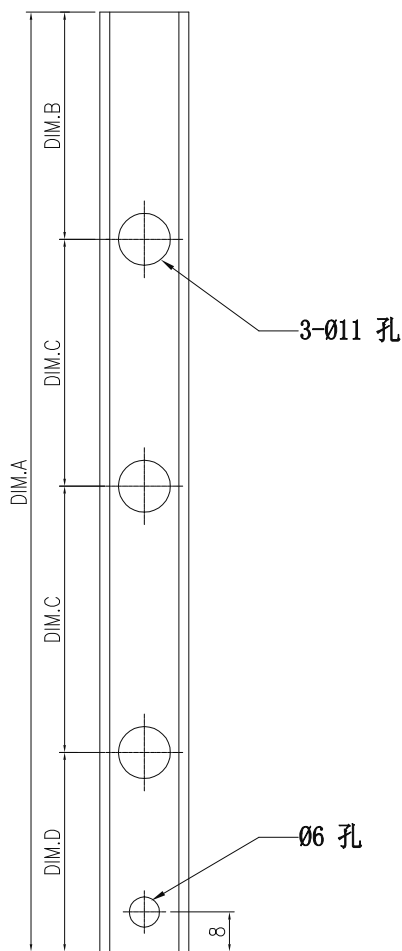
工程號	J861	地盤	
名稱	歐標槽拉巴		採用
材料	X86575	地盤	
顏色	UCT207124XL-3	工廠	



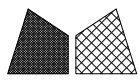
美特鋁質 有限公司  
MIDI Aluminium Fabricator Ltd.

類別		物料號	
制圖	陳日強	圖號	X86575-B
復核	謝永林	數量	
批准		位置	-

版次	編號	長度 DIM.A	DIM.B	DIM.C	DIM.D	DIM.E	數量	位置
0	X86575-B-01	874.5	55	365	365	89.5	2	-



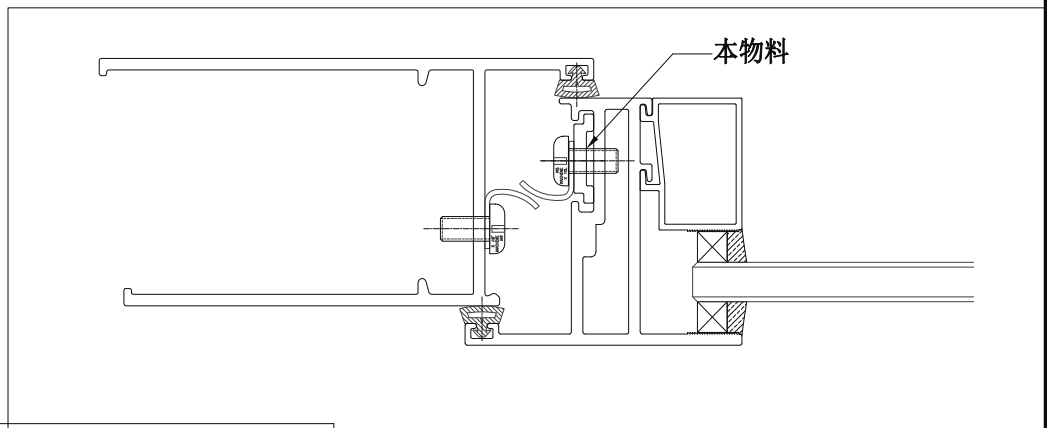
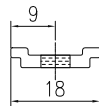
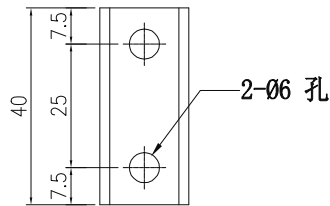
工程號	J861	地盤	
名稱	歐標槽拉巴		採用
材料	X86575	地盤	
顏色	UCT207124XL-3	工廠	



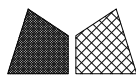
美特鋁質 有限公司  
MIDI Aluminium Fabricator Ltd.

類別		物料號	
制圖	陳日強	圖號	X86575-C
復核	謝永林	數量	
批准		位置	-

版次	编号	长度 DIM.A	DIM.B	DIM.C	DIM.D	DIM.E	数量	位置
0	X86575-C-01	40	-	-	-	-	6	-



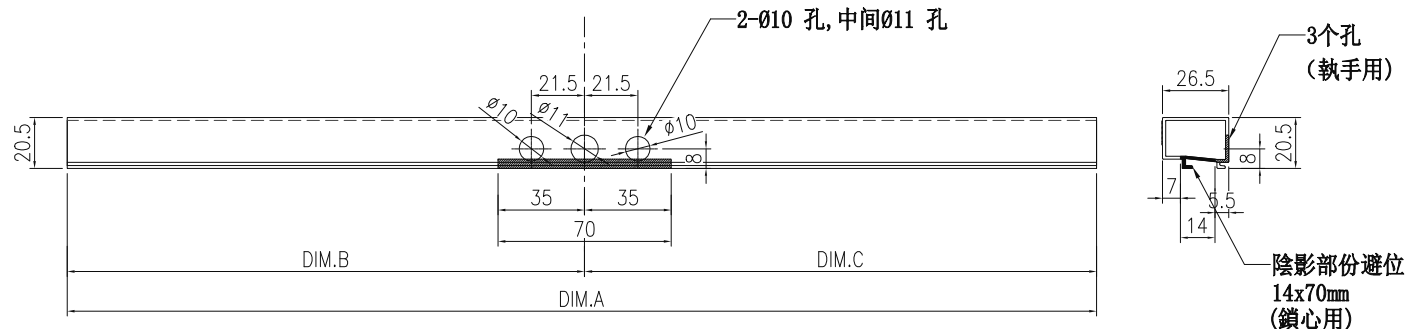
工程號	J861	地盤	
名稱	不銹鋼扣碼墊巴		採用
材料	X86575	地盤	
顏色	UCT207124XL-3	工廠	



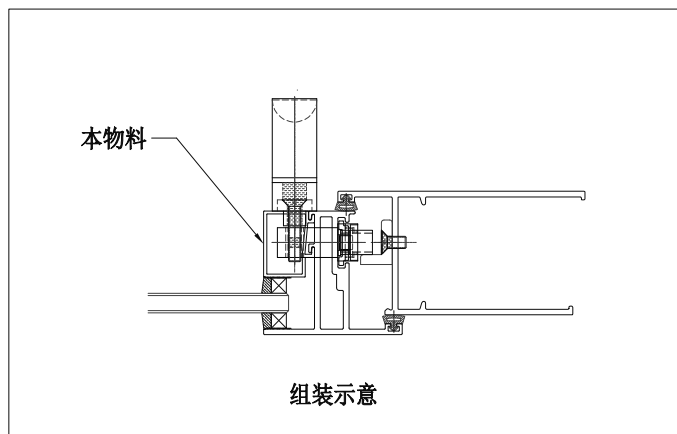
美特鋁質 有限公司  
MIDI Aluminium Fabricator Ltd.

類別		物料號	
制圖	陳日強	圖號	X86554-B
復核	謝永林	數量	
批准		位置	-

版次	编号	长度 DIM.A	DIM.B	DIM.C	DIM.D	DIM.E	数量	位置
0	X86554-B-01	1204	957	247			1	-
0	X86554-B-02	1204	247	957			1	-



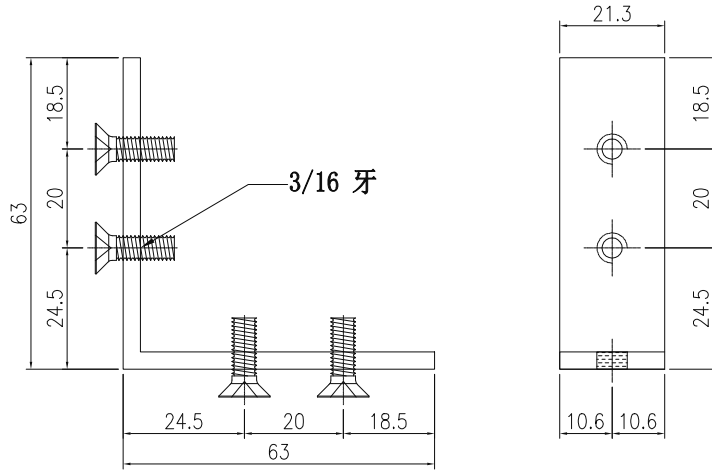
加工順序 1. 先避位 2. 再钻孔



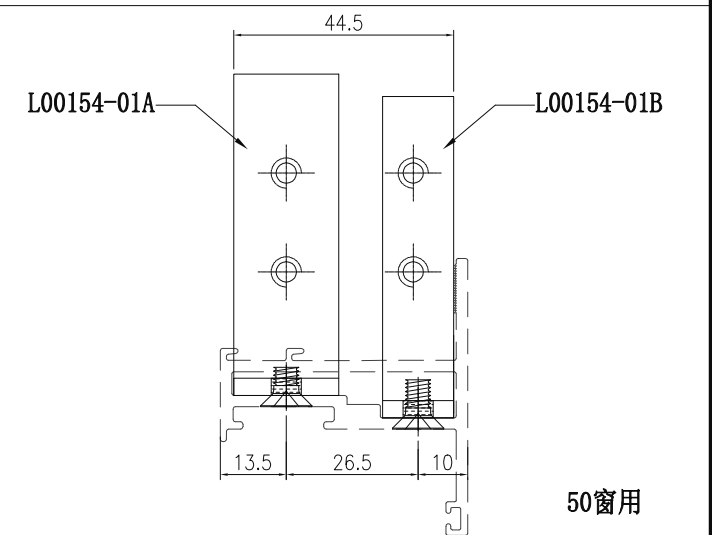
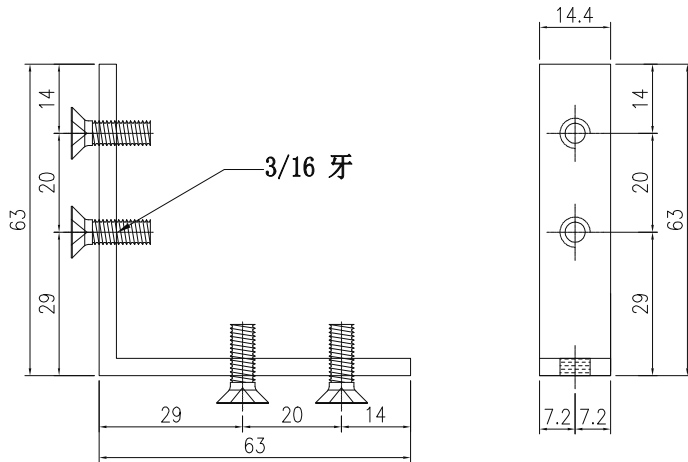
工程號	J861	地盤	
名稱	玻璃压线		採用
材料	X86554	地盤	
顏色	UCT207124XL-3	工廠	

類別		物料號	
制圖	陳日強	圖號	L00154-01
復核	謝永林	數量	
批准		位置	-

版次	編號	長度 DIM.A	DIM.B	DIM.C	DIM.D	DIM.E	數量	位置
0	L00154-01A	21.3	-	-			8	-



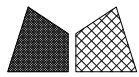
版次	編號	長度 DIM.A	DIM.B	DIM.C	DIM.D	DIM.E	數量	位置
0	L00154-01B	14.4	-	-			8	-



工程號	J861	地盤	
名稱	63x63x4.5 鋁角		採用
材料	L00154		地盤
顏色	鍍化		工廠

50窗用

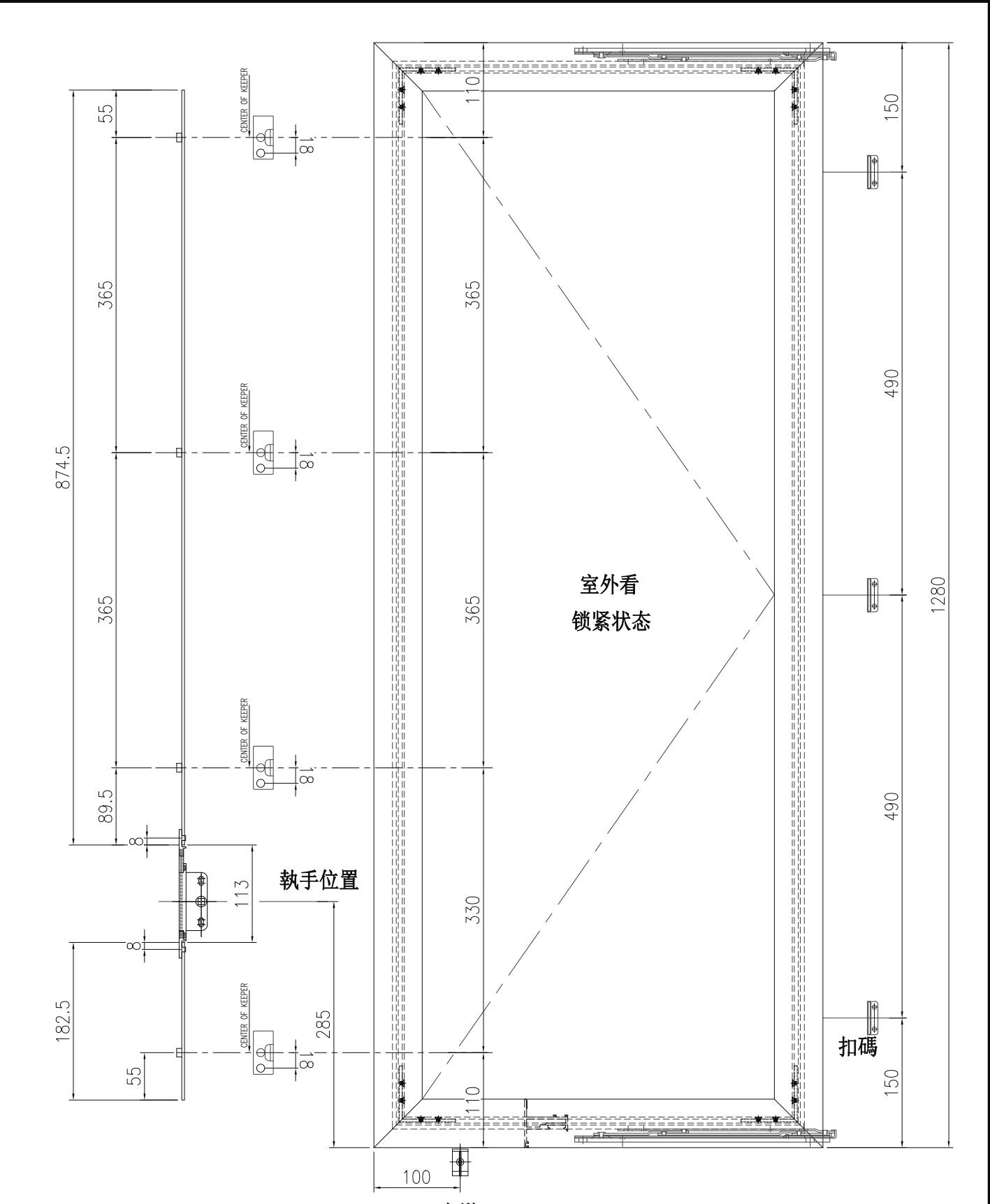




美特鋁質 有限公司  
MIDI Aluminium Fabricator Ltd.

類別		物料號		圖號	UN-TW-04aR
制圖	陳日強			數量	
復核	謝永林			位置	-
批准					

修改					
日期					



窗鑽

工程號	J861	地盤	
名稱	多點鎖扣碼窗鑽放樣		採用
材料			地盤
顏色	UCT207124XL-3		工廠

J 861 已連拿利 開模狀態統計表 (提示-所開新模數據與舊模一致)

序号	項目	工程指示編號	美特新编号	規格/用途	與堅美鋁廠舊模對應詳情	
					堅美編號	美特編號
1	預製 鋁窗	EI8207	X86551	50窗/65生邊企	CKHK16247	X86010
2			X86552	50窗/65生底橫料	CKHK16250	X86013
3			X86553	50窗/56生窗玉料	CKHK16832	X86199
4			X86554	27*20.6玻璃線	CKHK16846	X86202
			X86571			
5			X86555	50窗/65生頂橫料	CKHK16249	X86012
6			X86556	50窗/81生中橫料	CKHK16834	X86024
7			X86557	70款*50高百葉片	CKHK16833	X86023
8			X86558	50窗/100生底橫料	CKHK16841	X86213
9			X86559	50窗/100生邊企料	CKHK16839	X86211
10			X86560	50窗/95生頂橫料	CKHK17121	X86244
11			X86561	70窗/65生邊企料	CKHK16240	X86003
12			X86562	70窗/65生底橫料	CKHK16256	X86022
13			X86563	70窗/65生頂橫料	CKHK16251	X86014
14			X86564	70窗/81生中橫料	CKHK16842	X86205
15			X86565	70窗/81生中企工料	CKHK16843	X86206
16			X86566	70窗/夾通	CKHK16245	X86008
17			X86567	70窗/生夾企料	CKHK16244	X86007
18			X86568	70窗/51高反拍線	CKHK17155	X86263
19			X86569	27*22玻璃線	CKHK16844	X86201
20			X86570	70窗/56生窗玉料	CKHK16831	X86198
21			X86572	70窗/用鋁板扣線	新模暫無	新模暫無
22	X86573	70*70百葉片	新模暫無	新模暫無		

紅色代表有舊模

藍色代表需新開模