



工程指示 / 要求簡箋 ENGINEER INSTRUCTIONS(E.I.)

工程指示編號:	EI- 8383	修改版本:	A
	HK- 1828		
工程編號:	J 861	工程名稱:	己連拿利
收件人:	生統	發件人:	細佬
工程項目:	預制窗-有顏色樣板窗加工圖	日期:	09/10/2024

<input type="checkbox"/> 原合約工程包	<input type="checkbox"/> 原合約工程加 / 減賬 QT-	<input type="checkbox"/> 新工程報價 QT-
---------------------------------	--	------------------------------------

信件批核號碼/圖紙參考編號:	批核模具圖紙編號:
客戶指示附件:	管理內部批簽署:

<input type="checkbox"/> 初步鋁料 B.M.	<input type="checkbox"/> 加工拆圖, 然後生產	<input type="checkbox"/> 尺寸表
<input type="checkbox"/> 正式鋁料 B.M.	<input type="checkbox"/> 技術上資料/指示	<input type="checkbox"/> 報價
<input type="checkbox"/> 配件 B.M.	<input type="checkbox"/> 樣辦或貨品說明書	<input type="checkbox"/> 分判合約
<input type="checkbox"/> 其他:		


內容: 修改加工圖
完成上列要求日期: 21/10/2024

國內

<input type="checkbox"/> 生產技術總監	<input type="checkbox"/> 連附件	<input checked="" type="checkbox"/> 技術部	<input checked="" type="checkbox"/> 連附件	<input type="checkbox"/> 生產部	<input type="checkbox"/> 連附件
<input type="checkbox"/> 採購部	<input type="checkbox"/> 連附件	<input checked="" type="checkbox"/> 生產統籌部	<input checked="" type="checkbox"/> 連附件	<input type="checkbox"/> 報關組	<input type="checkbox"/> 連附件
<input type="checkbox"/> 質檢部	<input type="checkbox"/> 連附件	<input type="checkbox"/> 會計部	<input type="checkbox"/> 連附件	<input type="checkbox"/> 機械設計部	<input type="checkbox"/> 連附件
<input type="checkbox"/> 香港辦	<input type="checkbox"/> 連附件	<input type="checkbox"/> 其他:			

香港

<input type="checkbox"/> 行政部	<input type="checkbox"/> 連附件	<input type="checkbox"/> 會計部	<input type="checkbox"/> 連附件	<input type="checkbox"/> 統籌部	<input type="checkbox"/> 連附件	<input type="checkbox"/> 工程部	<input type="checkbox"/> 連附件
<input type="checkbox"/> 採購部	<input type="checkbox"/> 連附件	<input type="checkbox"/> QS部	<input type="checkbox"/> 連附件	<input type="checkbox"/> 地盤管理	<input type="checkbox"/> 連附件	<input type="checkbox"/> 維修部	<input type="checkbox"/> 連附件

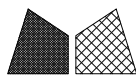
*發件人簽署:	*組別成員批核簽署:
傳遞編號: HK-1828	項目經理簽署: 

圖則登記表  
DRAWING REGISTER

工程名稱 Project Title:	己連拿利 EI-8219-G	年 月 日	接收日期 Receiving Date (適用於客戶圖則)							
工程編號 Project No:	J 861									

分發予 Distributed To		年 月 日	發出日期 Issued Date							
			24	24	24					
		9	9	10						
		27	30	9						

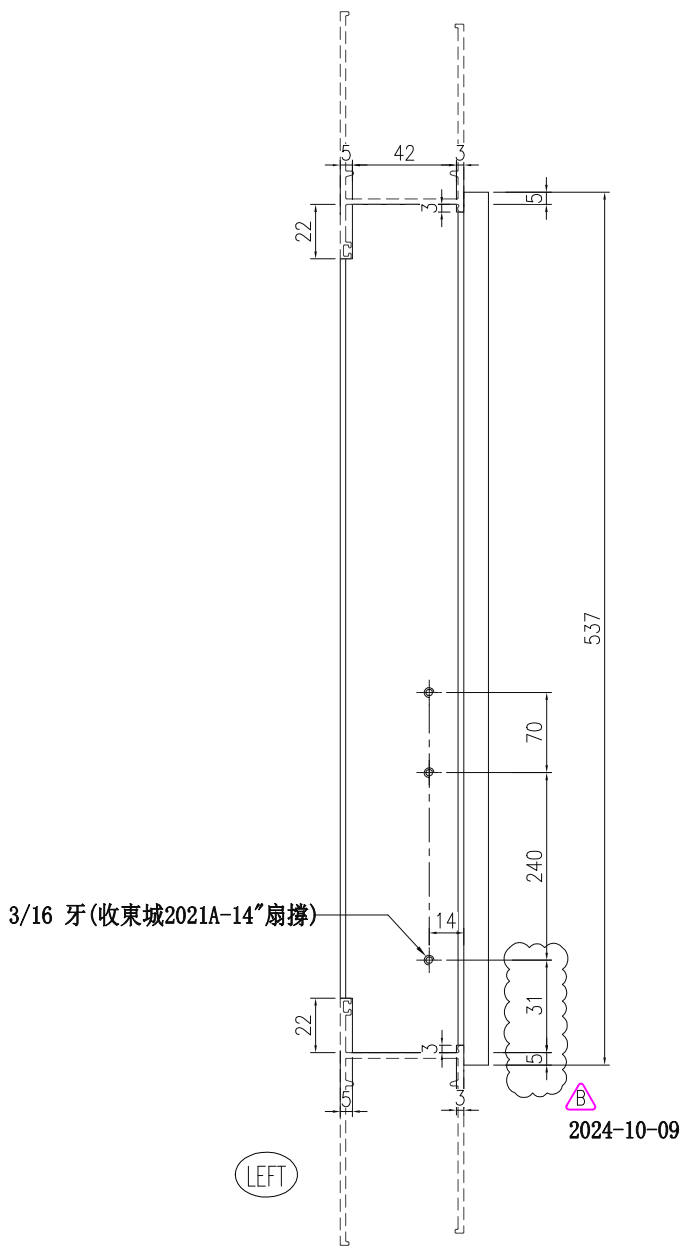
圖則編號 Drg. No.	圖則名稱 Drawing Title	年 月 日	修訂編號 Revision No.							
TW-04	50樣板窗組裝圖		1	-						
TW-04aR	50樣板窗組裝圖	2	-							
L00154-01	63x63x4.5鋁角	3	-							
X86553-A	50窗扇	4	-							
X86553-B	50窗扇	5	-	A						
X86553-C	50窗扇	6	-							
X86553-D	50窗扇	7	-							
X86553-E	50窗扇	8	-							
X86553-F	50窗扇	9	-							
X86554-B	玻璃压线	10	-							
X86558-A-01	50高脚框底	11	-							
X86558-A-02	50高脚框底	12	-							
X86559-A-01	50高脚框企	13	-							
X86559-A-02	50高脚框企	14	-							
X86559-B-01	50高脚框企	15	-							
X86559-B-02	50高脚框企	16	-							
X86560-A-01	50高脚框頂	17	-		B					
X86560-A-02	50高脚框頂	18	-		B					
X86575-A	歐標槽拉巴	19	-							
X86575-B	歐標槽拉巴	20	-							
X86575-C	不鏽鋼扣碼墊巴	21	-							
861-AB	扇撐墊巴	22	-							
UN-TW-04	多點鎖扣碼窗鑽放樣	23	-							
UN-TW-04aR	多點鎖扣碼窗鑽放樣	24	-							



美特鋁質 有限公司  
MIDI Aluminium Fabricator Ltd.

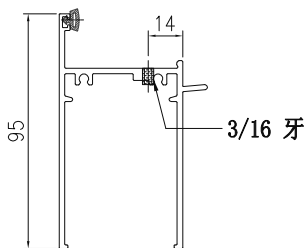
類別		物料號	
制圖	陳日強	圖號	X86560-A-01
復核	謝永林	數量	1
批准		位置	-

修改			
日期			

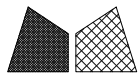


2024-10-09

LEFT

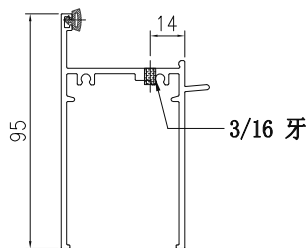
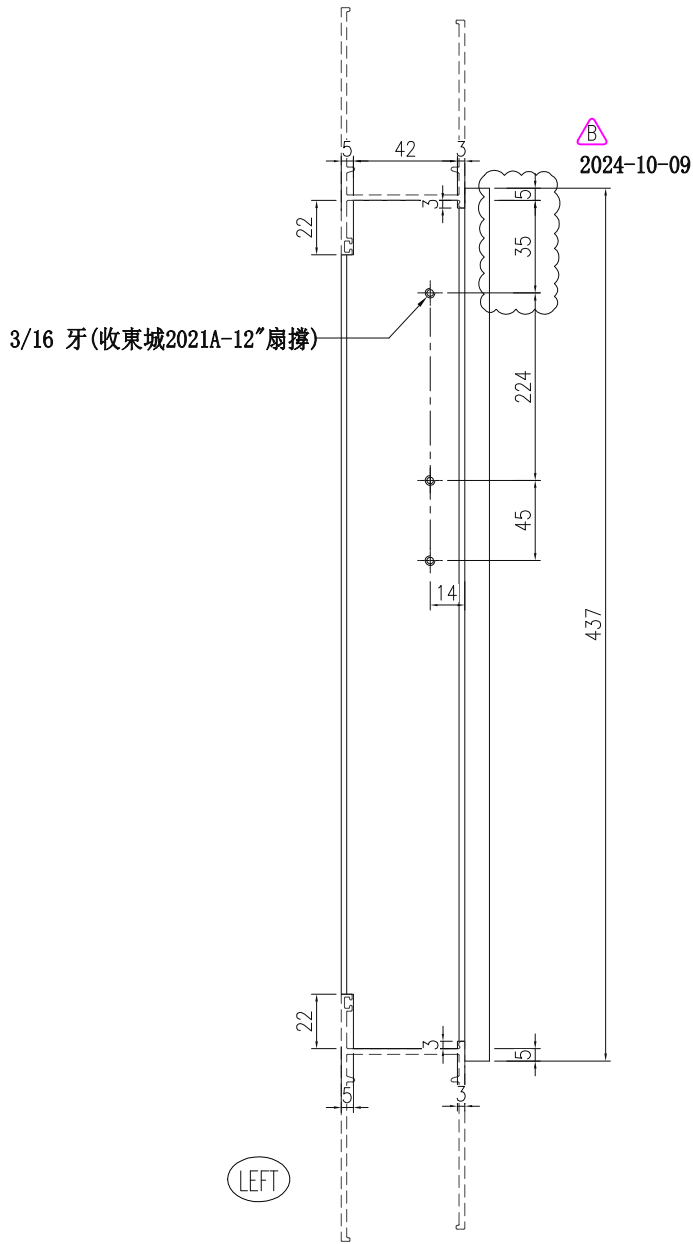


工程號	J861	地盤	
名稱	50高腳框頂		採用
材料	X86560	地盤	
顏色	UCT206165XLA-3	工廠	



美特鋁質 有限公司  
MIDI Aluminium Fabricator Ltd.

類別		物料號		
制圖	陳日強	圖號	X86560-A-02	
修改		數量	1	
日期		批准	-	



工程號	J861	地盤	
名稱	50高脚框頂		採用
材料	X86560	地盤	
顏色	UCT206165XLA-3	工廠	