



工程指示 / 要求簡箋 ENGINEER INSTRUCTIONS(E.I.)

工程指示編號:	EI- 8378	修改版本:	B
	HK- 1779		
工程編號:	J 861	工程名稱:	己連拿利
收件人:	生統	發件人:	細佬
工程項目:	預制窗-試模窗	日期:	30/09/2024

<input type="checkbox"/> 原合約工程包	<input type="checkbox"/> 原合約工程加 / 減賬 QT-	<input type="checkbox"/> 新工程報價 QT-
---------------------------------	--	------------------------------------

信件批核號碼/圖紙參考編號:	批核模具圖紙編號:
客戶指示附件:	管理內部批簽署:

<input type="checkbox"/> 初步鋁料 B.M.	<input type="checkbox"/> 加工拆圖, 然後生產	<input type="checkbox"/> 尺寸表
<input type="checkbox"/> 正式鋁料 B.M.	<input type="checkbox"/> 技術上資料/指示	<input type="checkbox"/> 報價
<input type="checkbox"/> 配件 B.M.	<input type="checkbox"/> 樣辦或貨品說明書	<input type="checkbox"/> 分判合約
<input type="checkbox"/> 其他:		


內容:
<p>注意事項:</p> <p>1. 有關沒有X86570:現在先用X85952代替, 之後X86570的材料到廠後重新加工更換</p> <p>2. 附頁紅圈的X86576不用安裝</p>
完成上列要求日期: 21/10/2024

國內

<input type="checkbox"/> 生產技術總監	<input type="checkbox"/> 連附件	<input checked="" type="checkbox"/> 技術部	<input type="checkbox"/> 連附件	<input type="checkbox"/> 生產部	<input type="checkbox"/> 連附件
<input type="checkbox"/> 採購部	<input type="checkbox"/> 連附件	<input checked="" type="checkbox"/> 生產統籌部	<input type="checkbox"/> 連附件	<input type="checkbox"/> 報關組	<input type="checkbox"/> 連附件
<input checked="" type="checkbox"/> 質檢部	<input type="checkbox"/> 連附件	<input type="checkbox"/> 會計部	<input type="checkbox"/> 連附件	<input type="checkbox"/> 機械設計部	<input type="checkbox"/> 連附件
<input type="checkbox"/> 香港辦	<input type="checkbox"/> 連附件	<input type="checkbox"/> 其他:			

香港

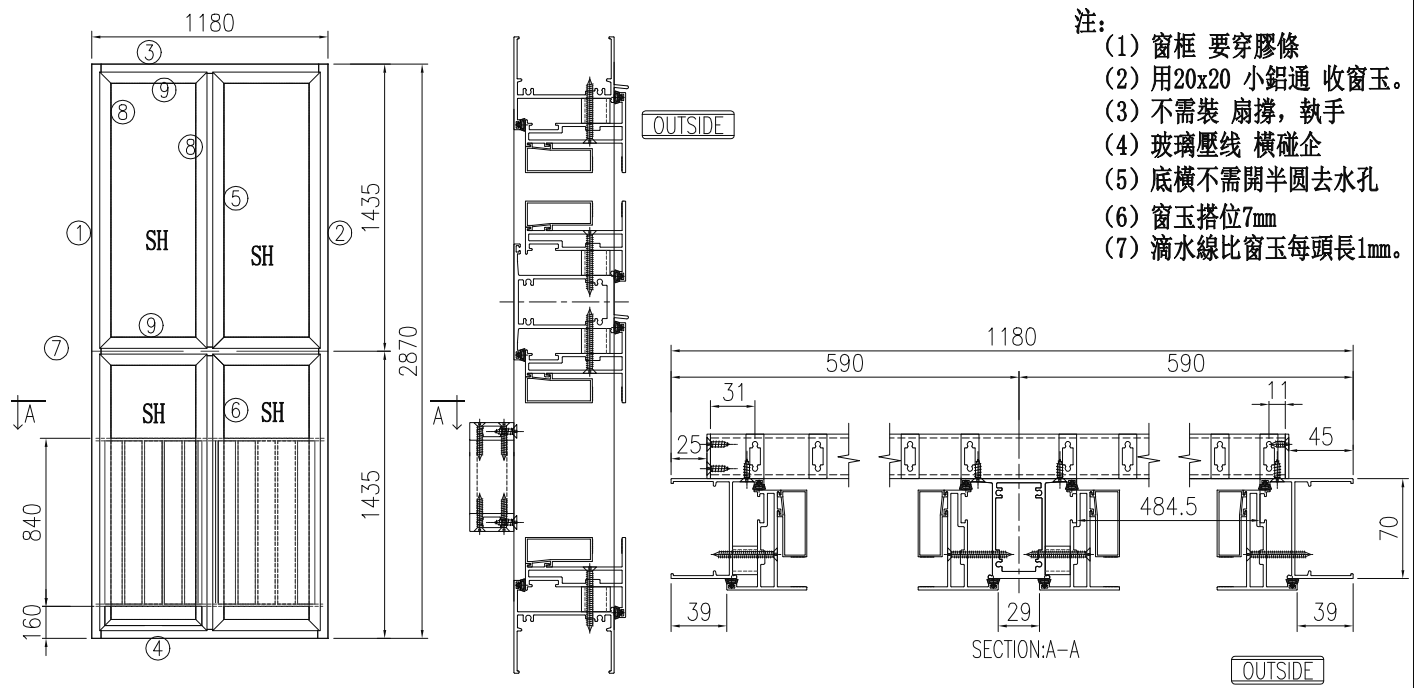
<input type="checkbox"/> 行政部	<input type="checkbox"/> 連附件	<input type="checkbox"/> 會計部	<input type="checkbox"/> 連附件	<input type="checkbox"/> 統籌部	<input type="checkbox"/> 連附件	<input type="checkbox"/> 工程部	<input type="checkbox"/> 連附件
<input type="checkbox"/> 採購部	<input type="checkbox"/> 連附件	<input type="checkbox"/> QS部	<input type="checkbox"/> 連附件	<input type="checkbox"/> 地盤管理	<input type="checkbox"/> 連附件	<input type="checkbox"/> 維修部	<input type="checkbox"/> 連附件

*發件人簽署:	*組別成員批核簽署:
傳遞編號: HK-1779	項目經理簽署: 



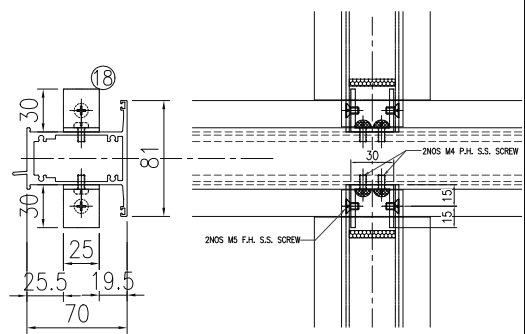
美特鋁質 有限公司
MIDI Aluminium Fabricator Ltd.

工程號	J861	拆圖	陳日強	09-11
地盤	己連拿利	復核	謝永林	09-11
名稱	預製 試模窗組裝圖	批准		



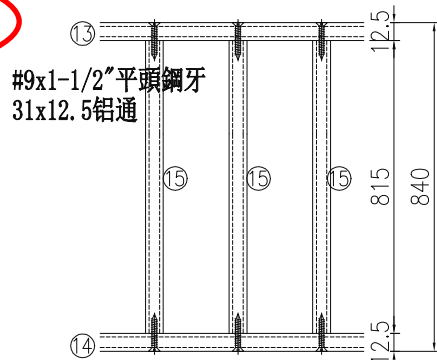
- 注:
- (1) 窗框 要穿膠條
 - (2) 用20x20 小鋁通 收窗玉。
 - (3) 不需裝 扇撐, 執手
 - (4) 玻璃壓綫 橫碰企
 - (5) 底橫不需開半圓去水孔
 - (6) 窗玉搭位7mm
 - (7) 滴水綫比窗玉每頭長1mm。

序號	加工圖號	名稱	寬度 (mm)	長度 (mm)	支/幅
1	X86561-A-03	70框企		2870	1
2	X86561-B-03	70框企		2870	1
3	X86563-C-01	70框頂		1104	1
4	X86562-C-01	70框底		1094	1
5	X86565-A-01	70框中企 (上)		1373.5	1
6	X86565-B-01	70框中企 (下)		1373.5	1
7	X86564-A-01	70框中橫		1104	1
8	X86570-A-01	70窗扇		1381.5	8
9	X86570-A-02	70窗扇		536.5	8
10	X86572-A-01	70單玻壓綫		1305.9	8
11	X86572-A-02	70單玻壓綫		424.5	8
12	N00332-01	20x20x2.5方管		17.5	56
13	X86576-A-01	31x12.5鋁通		1105	1
14	X86576-A-02	31x12.5鋁通		1105	1
15	X86576-B-01	31x12.5鋁通		815	12
16	ABL-01	2.5mm封口片			4
17	L00154-02	63x63x4.5鋁角		64	16
18	M00041-01	30x30x3等邊鋁槽		25	2
		#9x1-3/4"平頭鋼牙			48
		3/16x1/4"平頭機絲			64
		3/16x13/32"平頭機絲			64
		#9x1-1/2"平頭鋼牙			48
		#9x1"圓頭鋼牙			16
		#9x1/2"平頭鋼牙			6
		M5x10平頭機絲			4
		M4x10圓頭機絲			4
	J856-CWH-S32	膠條			33.6



中企 碰中橫 节点

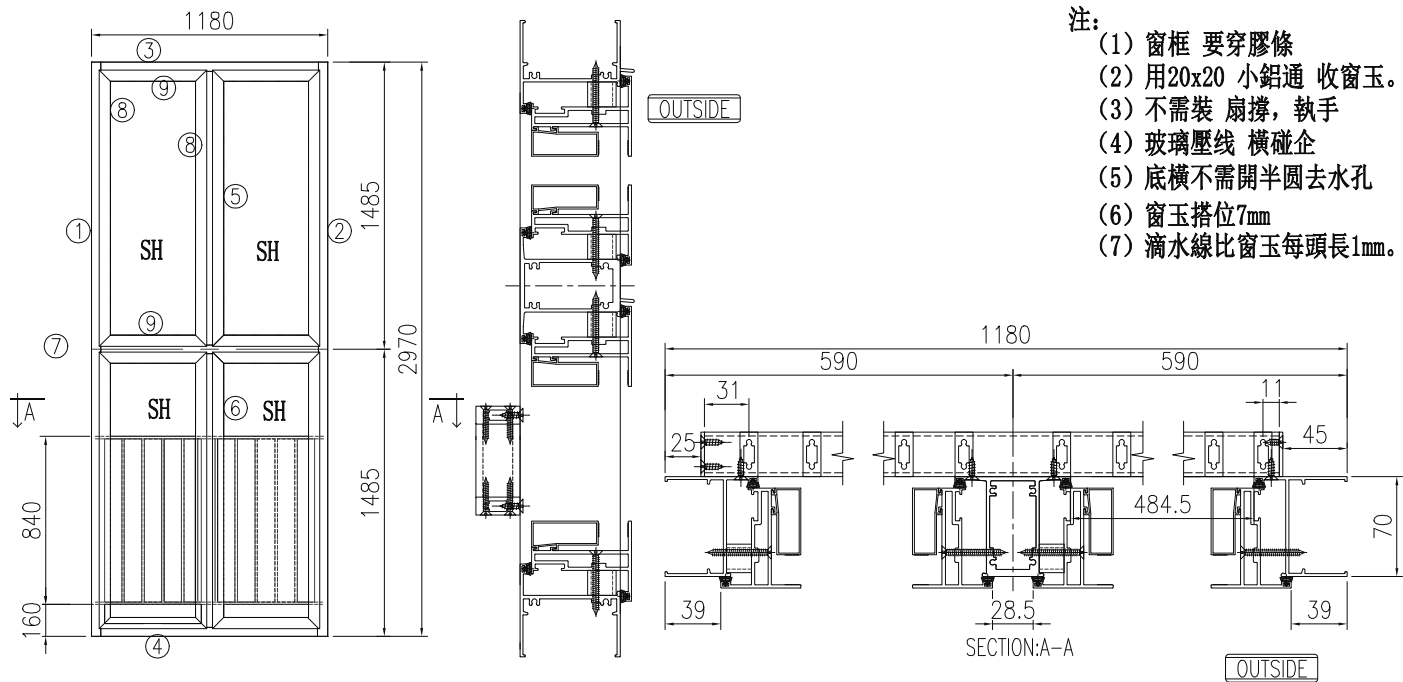
紅圈不用安裝



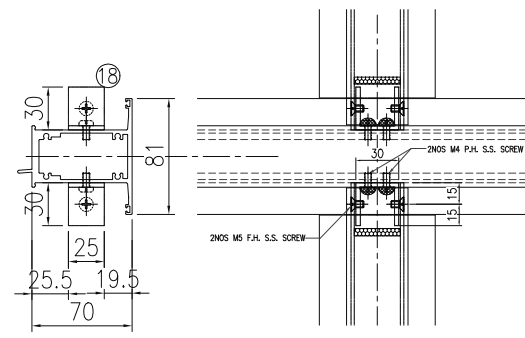
窗护栏 节点

本圖修改		
日期		
窗號	TW-06	如圖數量
		1 幅

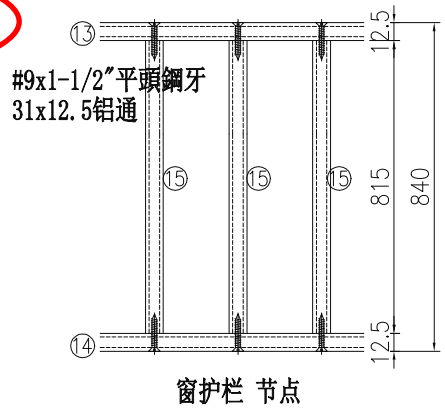
 美特鋁質 有限公司 MIDI Aluminium Fabricator Ltd.	工程號	J861	拆圖	陳日強	09-11
	地盤	己連拿利	復核	謝永林	09-11
名稱	預製 試模窗組裝圖	顏色	批准		



序號	加工圖號	名稱	寬度 (mm)	長度 (mm)	支/幅
1	X86561-A-04	70框企		2970	1
2	X86561-B-04	70框企		2970	1
3	X86563-C-01	70框頂		1104	1
4	X86562-C-01	70框底		1094	1
5	X86565-A-02	70框中企 (上)		1423.5	1
6	X86565-B-02	70框中企 (下)		1423.5	1
7	X86564-A-01	70框中橫		1104	1
8	X86570-A-03	70窗扇		1431.5	8
9	X86570-A-02	70窗扇		536.5	8
10	X86572-A-03	70單玻壓線		1355.9	8
11	X86572-A-02	70單玻壓線		424.5	8
12	N00332-01	20x20x2.5方管		17.5	56
13	X86576-A-01	31x12.5鋁通		1105	1
14	X86576-A-02	31x12.5鋁通		1105	1
15	X86576-B-01	31x12.5鋁通		815	12
16	ABL-01	2.5mm封口片			4
17	L00154-02	63x63x4.5鋁角		64	16
18	M00041-01	30x30x3等邊鋁槽		25	2
		#9x1-3/4"平頭鋼牙			48
		3/16x1/4"平頭機絲			64
		3/16x13/32"平頭機絲			64
		#9x1-1/2"平頭鋼牙			48
		#9x1"圓頭鋼牙			16
		#9x1/2"平頭鋼牙			6
		M5x10平頭機絲			4
		M4x10圓頭機絲			4
	J856-CWH-S32	膠條			33.6



中企 碰中橫 节点
紅圈不用安裝



本圖修改		
日期		
窗號	TW-06a	如圖數量
		1 幅