



工程指示 / 要求簡箋 ENGINEER INSTRUCTIONS(E.I.)

工程指示編號:	EI- 8350	修改版本:	-
	HK- 1719		
工程編號:	J 861	工程名稱:	己連拿利
收件人:	生統	發件人:	細佬
工程項目:	管道铝架-樣板	日期:	23/09/2024

<input type="checkbox"/> 原合約工程包	<input type="checkbox"/> 原合約工程加 / 減賬 QT-	<input type="checkbox"/> 新工程報價 QT-
---------------------------------	--	------------------------------------

信件批核號碼/圖紙參考編號:	批核模具圖紙編號:
客戶指示附件:	管理內部批簽署:

<input type="checkbox"/> 初步鋁料 B.M.	<input type="checkbox"/> 加工拆圖, 然後生產	<input type="checkbox"/> 尺寸表
<input checked="" type="checkbox"/> 正式鋁料 B.M.	<input type="checkbox"/> 技術上資料/指示	<input type="checkbox"/> 報價
<input type="checkbox"/> 配件 B.M.	<input type="checkbox"/> 樣辦或貨品說明書	<input type="checkbox"/> 分判合約
<input type="checkbox"/> 其他:		


內容: 請按附頁資料加工 送香港寫樓。  備注:鋁架是按"J-861Aluminium Feature施工图2024.09.11"拆圖的
完成上列要求日期: 30/09/2024

國內

<input type="checkbox"/> 生產技術總監	<input type="checkbox"/> 連附件	<input checked="" type="checkbox"/> 技術部	<input checked="" type="checkbox"/> 連附件	<input type="checkbox"/> 生產部	<input type="checkbox"/> 連附件
<input type="checkbox"/> 採購部	<input type="checkbox"/> 連附件	<input checked="" type="checkbox"/> 生產統籌部	<input checked="" type="checkbox"/> 連附件	<input type="checkbox"/> 報關組	<input type="checkbox"/> 連附件
<input checked="" type="checkbox"/> 質檢部	<input checked="" type="checkbox"/> 連附件	<input type="checkbox"/> 會計部	<input type="checkbox"/> 連附件	<input type="checkbox"/> 機械設計部	<input type="checkbox"/> 連附件
<input type="checkbox"/> 香港辦	<input type="checkbox"/> 連附件	<input type="checkbox"/> 其他:			

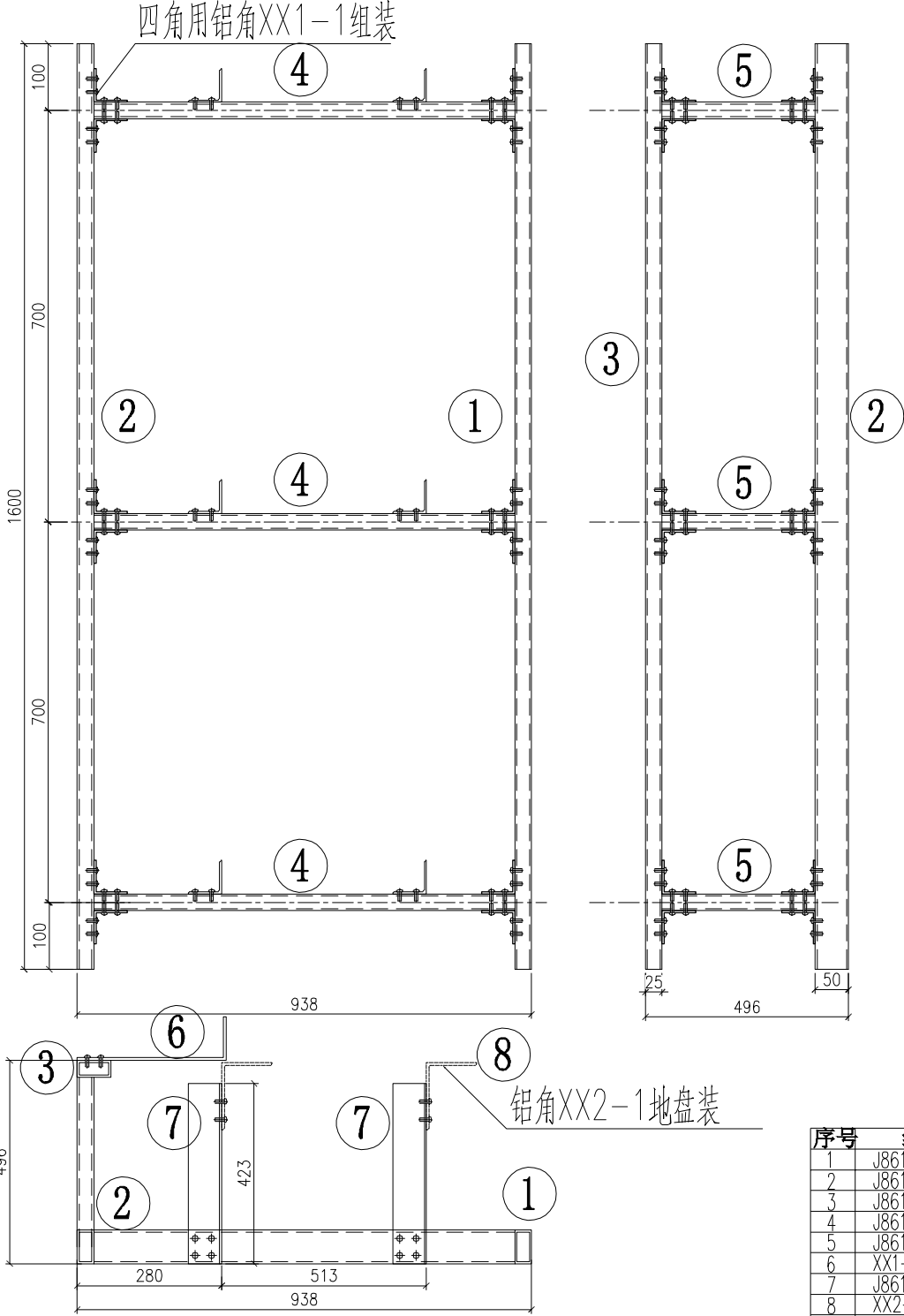
香港

<input type="checkbox"/> 行政部	<input type="checkbox"/> 連附件	<input type="checkbox"/> 會計部	<input type="checkbox"/> 連附件	<input type="checkbox"/> 統籌部	<input type="checkbox"/> 連附件	<input type="checkbox"/> 工程部	<input type="checkbox"/> 連附件
<input type="checkbox"/> 採購部	<input type="checkbox"/> 連附件	<input type="checkbox"/> QS部	<input type="checkbox"/> 連附件	<input type="checkbox"/> 地盤管理	<input type="checkbox"/> 連附件	<input type="checkbox"/> 維修部	<input type="checkbox"/> 連附件

*發件人簽署:	*組別成員批核簽署:
傳遞編號: HK-1719	項目經理簽署: 

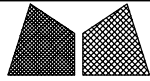


工程號 J861 | 地盤 XXX



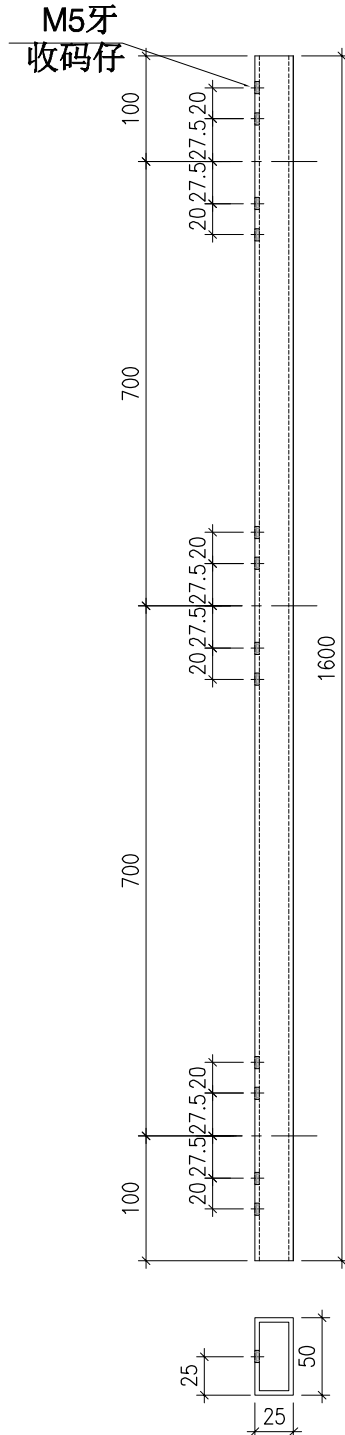
序号	编号	数量
1	J861-SD01	1
2	J861-SD02	1
3	J861-SD03	1
4	J861-SD04	3
5	J861-SD05	3
6	XX1-2	3
7	J861-SD06	6
8	XX2-1	6

名稱	格柵組裝圖	制圖	林仁安	2024-04-08	修改		
材料	如圖	復核			日期		
顏色	詳見加工圖	批准			圖號	J861-XXX-Z01	



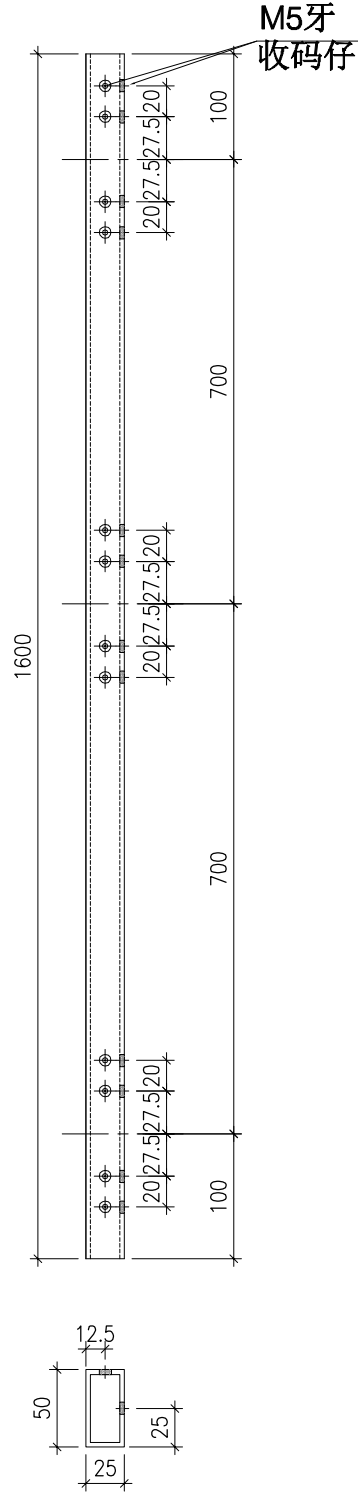
美特鋁質有限公司  
MIDI Aluminium Fabricator Ltd.

類別		物料號		
制圖	AN	2024/05/08	圖號	J861-SD01
修改	A	B	數量	3
日期	-	-	單件重量 (KG)	-
復核	-	-		
批准	-	-		

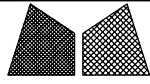


工程號	J861	地盤	XXXX	附 件	
名稱	50x25x3mm鋁通		採 用		-
材料		地盤			
顏色		工廠			

 <b>美特鋁質有限公司</b> MIDI Aluminium Fabricator Ltd.				類別		物料號		
修改	A	B		制圖	AN	2024/05/08	圖號	J861-SD02
日期	-			復核	-	-	數量	3
				批准	-	-	單件重量 (KG)	-

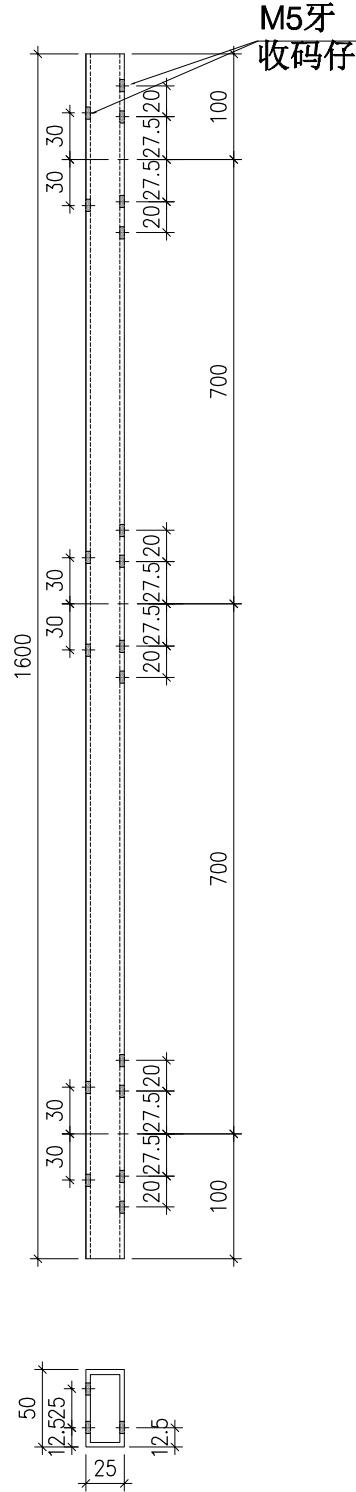


工程號	J861	地盤	XXXX	附 件		
名稱	50x25x3mm鋁通		採		用	-
材料			地盤			
顏色			工廠			

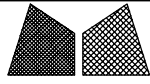


美特鋁質有限公司  
MIDI Aluminium Fabricator Ltd.

類別		物料號		
制圖	AN	2024/05/08	圖號	J861-SD03
修改	A	B	數量	3
日期	-		單件重量 (KG)	-
復核	-	-		
批准	-	-		

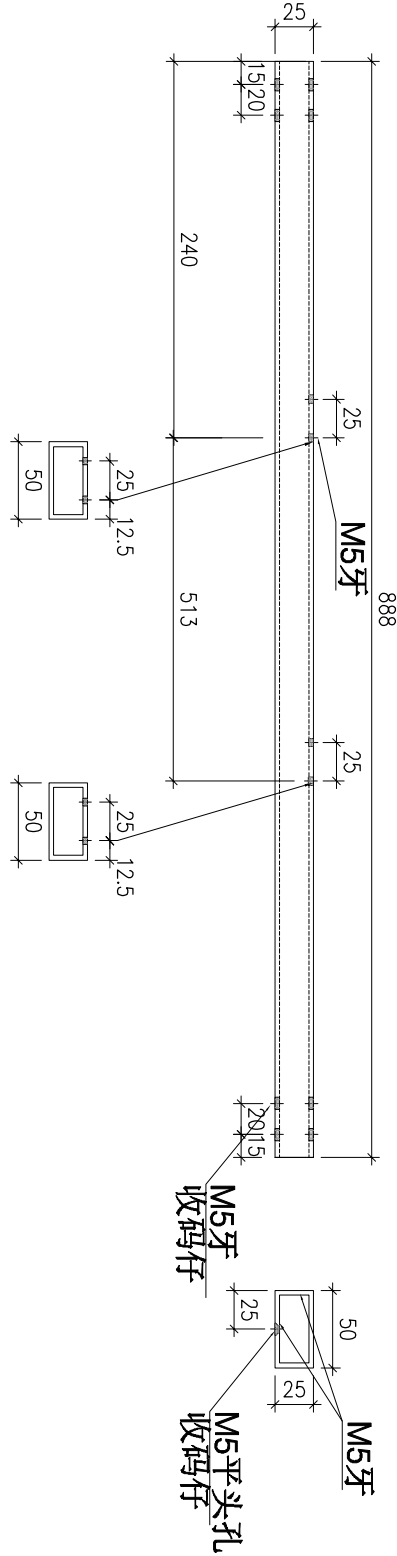


工程號	J861	地盤	XXXX	附 件	
名稱	50x25x3mm鋁通		採 用		
材料		地盤			
顏色		工廠			

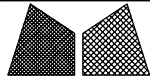


**美特鋁質有限公司**  
MIDI Aluminium Fabricator Ltd.

類別		物料號		
制圖	AN	2024/05/08	圖號	J861-SD04
修改	A	B	數量	9
日期	-		單件重量 (KG)	-
復核	-	-		
批准	-	-		

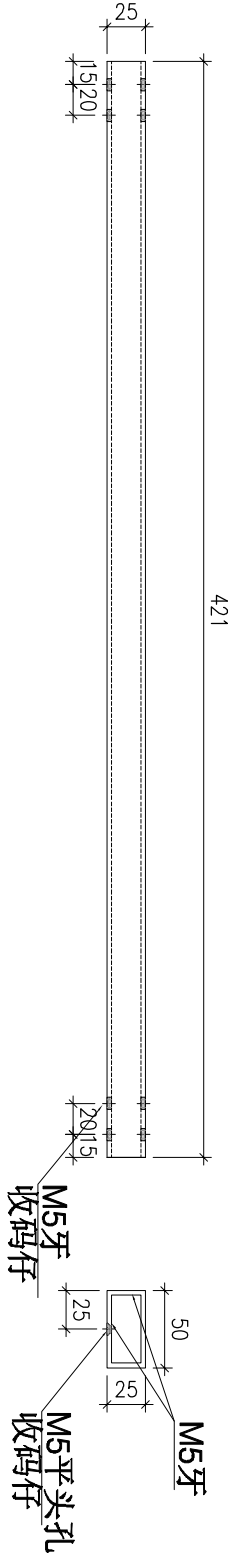


工程號	J861	地盤	XXXX	附 件	
名稱	50x25x3mm鋁通		採用		
材料		地盤			
顏色		工廠			



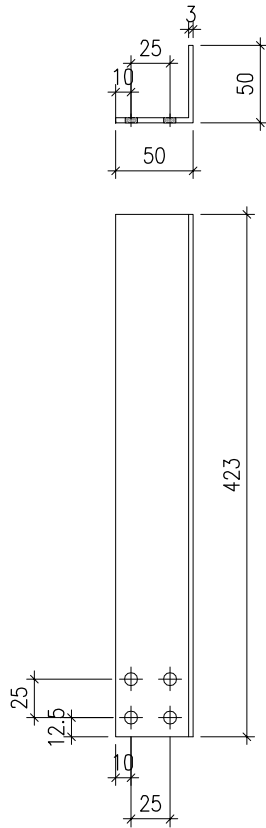
**美特鋁質有限公司**  
MIDI Aluminium Fabricator Ltd.

類別		物料號		
制圖	AN	2024/05/08	圖號	J861-SD05
修改	A	B	數量	9
日期	-		單件重量 (KG)	-



工程號	J861	地盤	XXXX	附 件	
名稱	50x25x3mm鋁通		採 用		-
材料			地 盤		
顏色			工 廠		

 <b>美特鋁質有限公司</b> MIDI Aluminium Fabricator Ltd.				類別		物料號		
修改	A	B		制圖	AN	2024/05/08	圖號	<b>J861-SD06</b>
日期	-			復核	-	-	數量	<b>18</b>
				批准	-	-	單件重量 (KG)	-



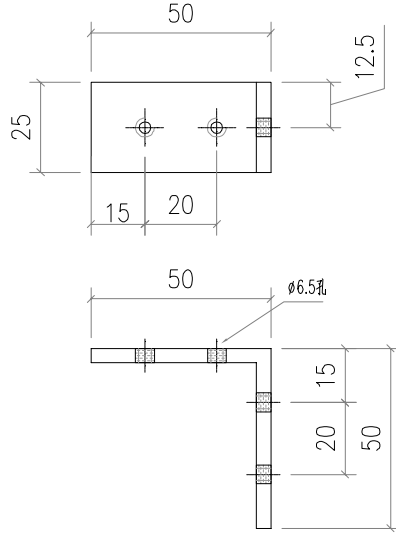
用50X50X3鋁角切成

工程號	J861	地盤	XXXX	附 件	
名稱	50x25x3mm鋁通		採 用		-
材料			地 盤		
顏色			工 廠		



产品编号	L(mm)	数量	A	N	M	B	N1	M1	备注
J861-XX1-1	25	80	-	-		-			

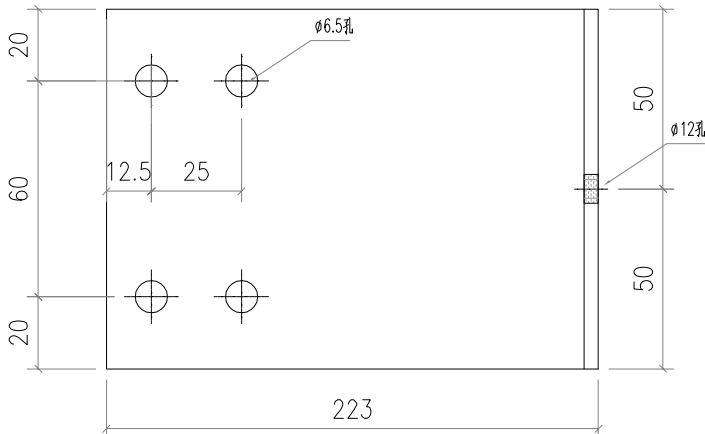
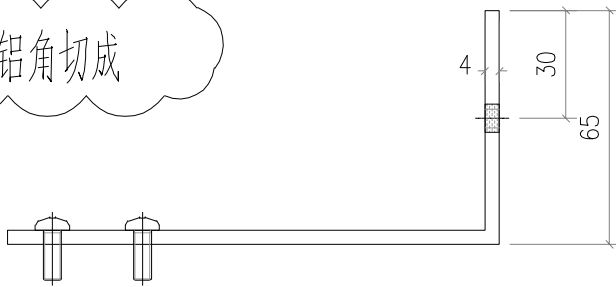
工程號	J861	地盤	XXXX
-----	------	----	------



用50X50X3铝角切成

产品编号	L(mm)	数量	A	N	M	B	N1	M1	备注
J861-XX1-2	40	9	-	-		-			

用4MM厚铝角切成



名稱	碼仔加工圖	制圖	林仁安	2024.04.11	修改				
材料	XXX	復核			日期				
顏色	铬化	批准			圖號	J861-MZ1			

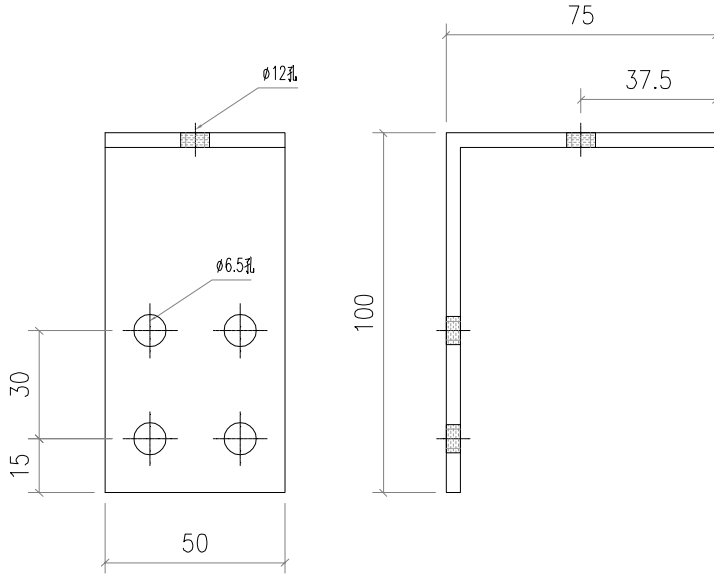


美特鋁質 有限公司  
MIDI Aluminium Fabricator Ltd.

产品编号	L(mm)	数量	A	N	M	B	N1	M1	备注
J861-XX2-1	50	18	-	-		-			

工程號	J861	地盤	XXXX
-----	------	----	------

用4MM厚铝角切成



名稱	碼仔加工圖	制圖	林仁安	2024.04.11	修改			
材料	XXX	復核			日期			
顏色	铬化	批准			圖號	J861-MZ2		