



工程指示 / 要求簡箋 ENGINEER INSTRUCTIONS(E.I.)

工程指示編號:	EI- 8331	修改版本:	C
	HK- 2143		
工程編號:	J 861	工程名稱:	己連拿利
收件人:	Maggie	發件人:	細佬
工程項目:	確認模圖 - 後裝窗(趟門)	日期:	03/12/2024

<input type="checkbox"/> 原合約工程包	<input type="checkbox"/> 原合約工程加 / 減賬 QT-	<input type="checkbox"/> 新工程報價 QT-
---------------------------------	--	------------------------------------

信件批核號碼/圖紙參考編號:	批核模具圖紙編號:
客戶指示附件:	管理內部批簽署:

<input type="checkbox"/> 初步鋁料 B.M.	<input type="checkbox"/> 加工拆圖, 然後生產	<input type="checkbox"/> 尺寸表
<input type="checkbox"/> 正式鋁料 B.M.	<input type="checkbox"/> 技術上資料/指示	<input type="checkbox"/> 報價
<input type="checkbox"/> 配件 B.M.	<input type="checkbox"/> 樣辦或貨品說明書	<input type="checkbox"/> 分判合約
<input type="checkbox"/> 其他:		


內容: 附頁圖紙確認模圖,共2頁 給技術部:如發現有問題請盡快通知 CAD檔案在以下位置 J:\midi_sharepoint\Public\to_china\謝永林\J861\EI8331C_HK2143_C20241230CAD
完成上列要求日期: 04/12/2024

國內

<input type="checkbox"/> 生產技術總監	<input type="checkbox"/> 連附件	<input checked="" type="checkbox"/> 技術部	<input checked="" type="checkbox"/> 連附件	<input type="checkbox"/> 生產部	<input type="checkbox"/> 連附件
<input type="checkbox"/> 採購部	<input type="checkbox"/> 連附件	<input checked="" type="checkbox"/> 生產統籌部	<input checked="" type="checkbox"/> 連附件	<input type="checkbox"/> 報關組	<input type="checkbox"/> 連附件
<input checked="" type="checkbox"/> 質檢部	<input checked="" type="checkbox"/> 連附件	<input type="checkbox"/> 會計部	<input type="checkbox"/> 連附件	<input type="checkbox"/> 機械設計部	<input type="checkbox"/> 連附件
<input type="checkbox"/> 香港辦	<input type="checkbox"/> 連附件	<input type="checkbox"/> 其他:			

香港

<input type="checkbox"/> 行政部	<input type="checkbox"/> 連附件	<input type="checkbox"/> 會計部	<input type="checkbox"/> 連附件	<input type="checkbox"/> 統籌部	<input type="checkbox"/> 連附件	<input type="checkbox"/> 工程部	<input type="checkbox"/> 連附件
<input type="checkbox"/> 採購部	<input type="checkbox"/> 連附件	<input type="checkbox"/> QS部	<input type="checkbox"/> 連附件	<input type="checkbox"/> 地盤管理	<input type="checkbox"/> 連附件	<input type="checkbox"/> 維修部	<input type="checkbox"/> 連附件

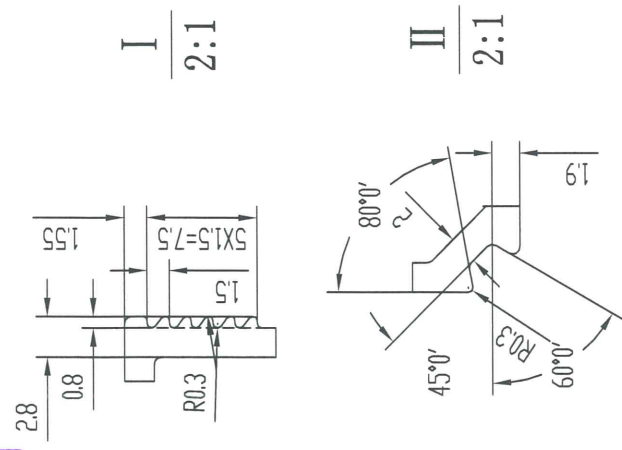
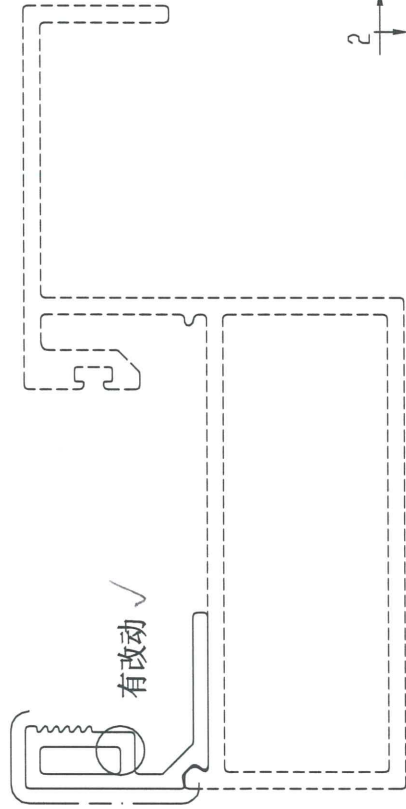
*發件人簽署: 細佬	*組別成員批核簽署:
傳遞編號: HK-2143	項目經理簽署: 

壁厚尺寸公差(单位:mm)		A	版次	I	型号
ø0<ø≤ø100					
壁厚	空心				
0<T≤2	±0.13±0.15				
2<T≤3	±0.13±0.15				
3<T≤6	±0.15±0.20				
6<T≤10	±0.17±0.50				
10<T≤15	±0.17±0.50				
15<T≤20	±0.20±0.50				
20<T≤30	±0.24				
30<T≤40	±0.26				

SCALE=1:1

美特铝质有限公司

承認圖面	
日期	3/12-2024



技术要求

1. 装饰面为: _____
2. 基材验收标准按EN755-9执行
3. 表面处理是: 氟碳喷涂
4. 带“★”尺寸以实配为准

此型材如停止订货一年以上, 我司有权对模具进行报废或销毁如私自改动而确认, 导致生产出来有差异, 我司一律不承担责任!

特此声明

1. 此图与客户“采样/来图”相符, 若涉及专利或商标事宜, 概由需方负责。
2. 如与其它型材或配件配合, 需注明或提供配套件, 否则产生的装配问题, 由客户自行承担。
3. 客户确认图纸, 包括确认并认可图纸上所示的图形、公差、验收标准, 模具费, 单重和装饰面积等图面上的信息。

未注实心部位壁厚	机 型	未注圆角	R 0.5	外 D	材 料
未注空心部位壁厚	备 注	周 长	111.3 mm	比 例	材 料
装饰面积	0	广东兴发铝业有限公司		1:1	6063-T6
设计	麦智承	兴发铝业(成都)有限公司		型材重量	0.386 Kg/m
校核	岑焯芝	广东兴发铝业(江西)有限公司		客户编号	X86678
批准	黄绮明	广东兴发铝业(河南)有限公司		型 号	
		广东兴发铝业		名 称	
		总部技术部E-mail: tech@xingfa.com			
		联系电话: 0757-66695205			

