



工程指示 / 要求簡箋 ENGINEER INSTRUCTIONS(E.I.)

工程指示編號:	EI- 8331	修改版本:	A
	HK- 1717		
工程編號:	J 861	工程名稱:	己連拿利
收件人:	Maggie	發件人:	細佬
工程項目:	確認模圖 - 後裝窗	日期:	23/09/2024

<input type="checkbox"/> 原合約工程包	<input type="checkbox"/> 原合約工程加 / 減賬 QT-	<input type="checkbox"/> 新工程報價 QT-
---------------------------------	--	------------------------------------

信件批核號碼/圖紙參考編號:	批核模具圖紙編號:
客戶指示附件:	管理內部批簽署:

<input type="checkbox"/> 初步鋁料 B.M.	<input type="checkbox"/> 加工拆圖, 然後生產	<input type="checkbox"/> 尺寸表
<input type="checkbox"/> 正式鋁料 B.M.	<input type="checkbox"/> 技術上資料/指示	<input type="checkbox"/> 報價
<input type="checkbox"/> 配件 B.M.	<input type="checkbox"/> 樣辦或貨品說明書	<input type="checkbox"/> 分判合約
<input type="checkbox"/> 其他:		


內容: 附頁圖紙確認模圖,共7頁 給技術部:如發現有問題請盡快通知
完成上列要求日期: 30/09/2024

國內

<input type="checkbox"/> 生產技術總監	<input type="checkbox"/> 連附件	<input checked="" type="checkbox"/> 技術部	<input checked="" type="checkbox"/> 連附件	<input type="checkbox"/> 生產部	<input type="checkbox"/> 連附件
<input type="checkbox"/> 採購部	<input type="checkbox"/> 連附件	<input checked="" type="checkbox"/> 生產統籌部	<input checked="" type="checkbox"/> 連附件	<input type="checkbox"/> 報關組	<input type="checkbox"/> 連附件
<input checked="" type="checkbox"/> 質檢部	<input checked="" type="checkbox"/> 連附件	<input type="checkbox"/> 會計部	<input type="checkbox"/> 連附件	<input type="checkbox"/> 機械設計部	<input type="checkbox"/> 連附件
<input type="checkbox"/> 香港辦	<input type="checkbox"/> 連附件	<input type="checkbox"/> 其他:			

香港

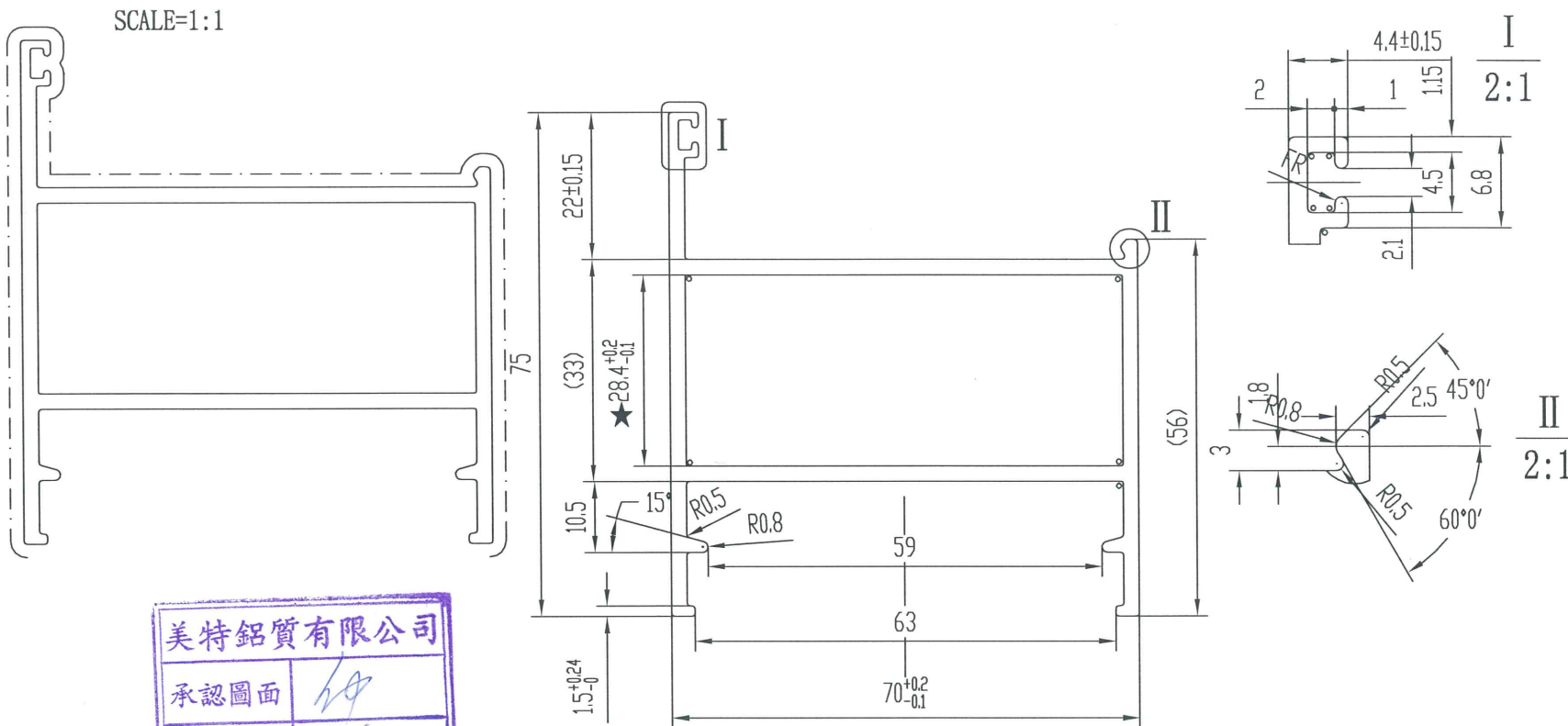
<input type="checkbox"/> 行政部	<input type="checkbox"/> 連附件	<input type="checkbox"/> 會計部	<input type="checkbox"/> 連附件	<input type="checkbox"/> 統籌部	<input type="checkbox"/> 連附件	<input type="checkbox"/> 工程部	<input type="checkbox"/> 連附件
<input type="checkbox"/> 採購部	<input type="checkbox"/> 連附件	<input type="checkbox"/> QS部	<input type="checkbox"/> 連附件	<input type="checkbox"/> 地盤管理	<input type="checkbox"/> 連附件	<input type="checkbox"/> 維修部	<input type="checkbox"/> 連附件

*發件人簽署: 細佬	*組別成員批核簽署:
傳遞編號: HK-1717	項目經理簽署: 

壁厚尺寸公差(单位:mm)		
00ϕ≤200		
壁厚	实心	空心
T<1.8	±0.12	±0.12
1.8≤T≤2	±0.13	±0.13
2<T<3	±0.13	±0.15
3≤T<6	±0.15	±0.20
6≤T<10	±0.17	±0.30
外径(0ϕ<100以下)		
未注非壁厚尺寸公差H(单位:mm)		
0<H≤3	±0.13	
3<H≤10	±0.15	
10<H≤15	±0.17	
15<H≤30	±0.21	
30<H≤45	±0.26	
45<H≤60	±0.31	
60<H≤90	±0.52	
90<H≤120	±0.52	
外径(100ϕ<250以下)		
未注非壁厚尺寸公差H(单位:mm)		
0<H≤3	±0.15	
3<H≤10	±0.18	
10<H≤15	±0.20	
15<H≤30	±0.23	
30<H≤45	±0.30	
45<H≤60	±0.36	
60<H≤90	±0.60	
90<H≤120	±0.60	
120<H≤150	±0.86	
150<H≤200	±1.10	
200<H≤250	±1.35	

此型材如停止订货一年以上, 我司有权对模具进行报废或销毁, 如私自改动而确认, 导致生产出来有异议, 我司一律不承担责任!


A	版次	1	型号
---	----	---	----



技术要求

- 装饰面为: _____
- 基材验收标准按EN755-9执行
- 表面处理是: 氟碳喷涂 5. $\phi = R0.3$
- 带“★”尺寸以实配为准 6. 配角码C09877

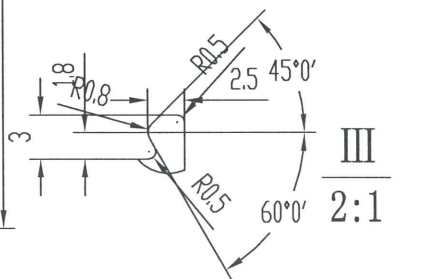
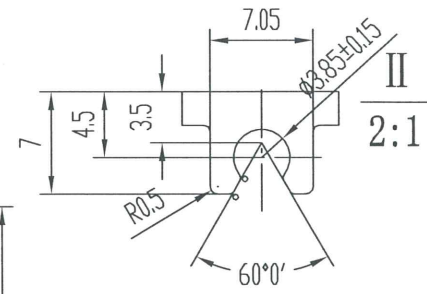
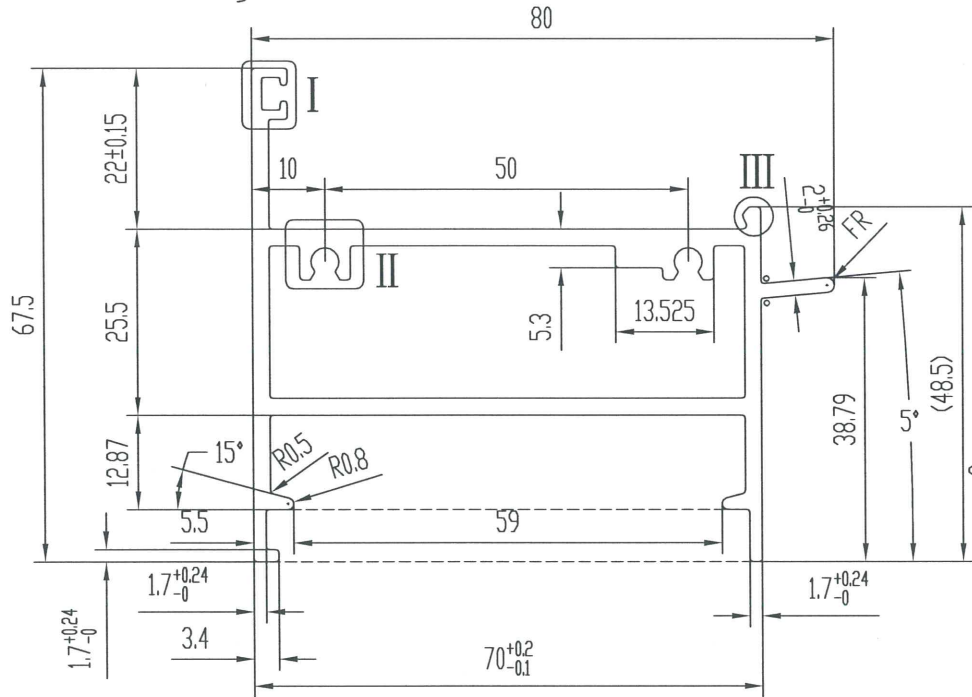
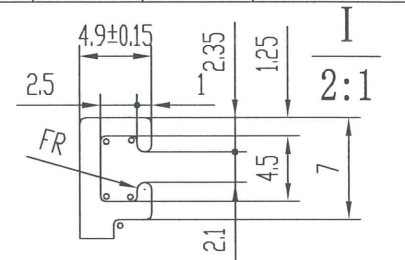
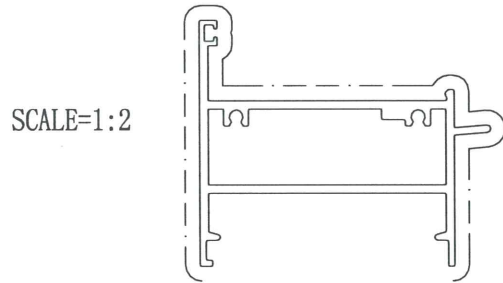
- 特此声明
- 此图与客户“来样/来图”相符, 若涉及专利或商标事宜, 概由需方负责。
 - 如与其它型材或配件配合, 需注明或提供配套件, 否则产生的装配问题, 由客户自行承担。
 - 客户确认图纸, 包括确认并认可图纸上所示的图形、公差、验收标准, 模具费, 单重和装饰面面积等图面上的信息。

未注实心部位壁厚	2.3 ^{+0.26} ₋₀	机型		未注圆角	R0.4	外 D	102.25 mm	材料	
未注空心部位壁厚	2.3 ^{+0.3} ₋₀	备注		周长	361.3 mm	比例	1:1	6063-T6	
装饰面面积	0.2390 m ² /m	 广东兴发铝业有限公司 兴发铝业(成都)有限公司 广东兴发铝业(江西)有限公司 广东兴发铝业(河南)有限公司				型材重量	1.774 Kg/m		
设计	麦智承 2024.09.06					客户编号	X86578		
校核	岑绰芝					型号			
批准	黄绮明					名称			
		总部技术部E-mail: tech@xingfa.com 联系电话: 0757-66695205							

壁厚尺寸公差(单位:mm)		
∅0<∅≤∅200		
壁厚	实心	空心
T<1.8	±0.12	±0.12
1.8≤T≤2	±0.13	±0.13
2<T<3	±0.13	±0.15
3≤T<6	±0.15	±0.20
6≤T<10	±0.17	±0.30
外径(0<∅<100以下)		
未注非壁厚尺寸公差H(单位:mm)		
0<H≤3	±0.13	
3<H≤10	±0.15	
10<H≤15	±0.17	
15<H≤30	±0.21	
30<H≤45	±0.26	
45<H≤60	±0.31	
60<H≤90	±0.52	
90<H≤120	±0.52	
外径(100<∅<250以下)		
未注非壁厚尺寸公差H(单位:mm)		
0<H≤3	±0.15	
3<H≤10	±0.18	
10<H≤15	±0.20	
15<H≤30	±0.23	
30<H≤45	±0.30	
45<H≤60	±0.36	
60<H≤90	±0.60	
90<H≤120	±0.60	
120<H≤150	±0.86	
150<H≤200	±1.10	
200<H≤250	±1.35	

此型材如停止订货一年以上, 我司有权对模具进行报废或销毁, 如私自改动而确认, 导致生产出来有异, 我司一律不承担责任!

A	版次	1	型号
---	----	---	----




美特铝质有限公司
 承認圖面
 日期 23/9

技术要求

- 装饰面为: _____
- 基材验收标准按EN755-9执行
- 表面处理是: 氟碳喷涂
- 带“★”尺寸以实配为准 5.°=R0.3

特此声明

- 此图与客户“来样/来图”相符, 若涉及专利或商标事宜, 概由需方负责。
- 如与其它型材或配件配合, 需注明或提供配套件, 否则产生的装配问题, 由客户自行承担。
- 客户确认图纸, 包括确认并认可图纸上所示的图形、公差、验收标准, 模具费, 单重和装饰面面积等图面上的信息。

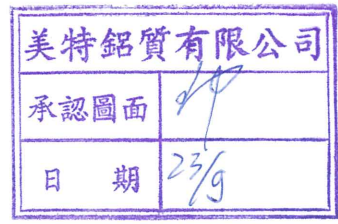
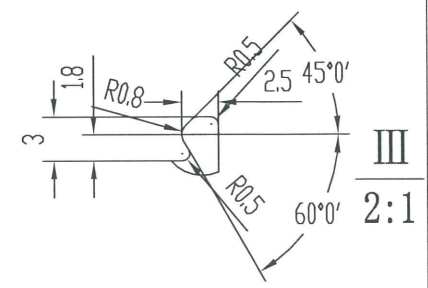
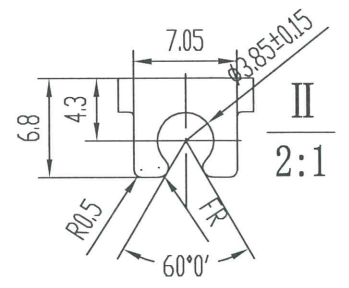
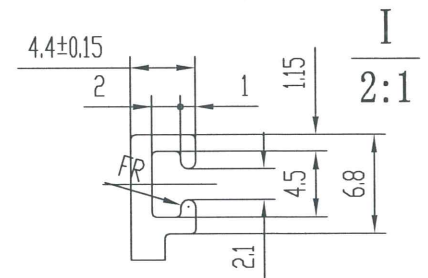
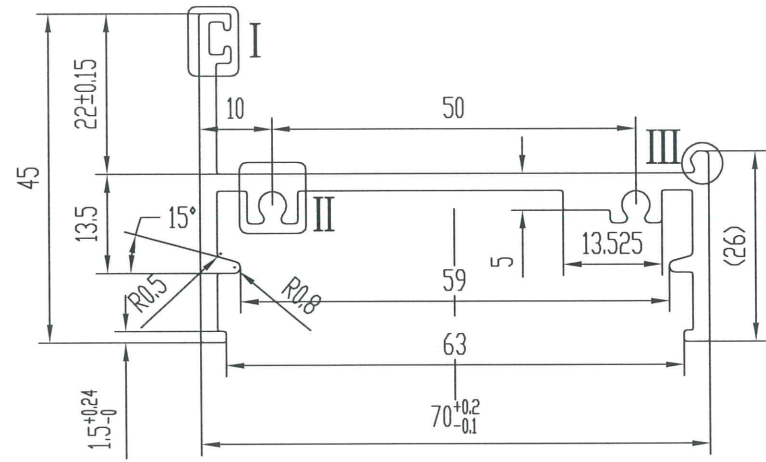
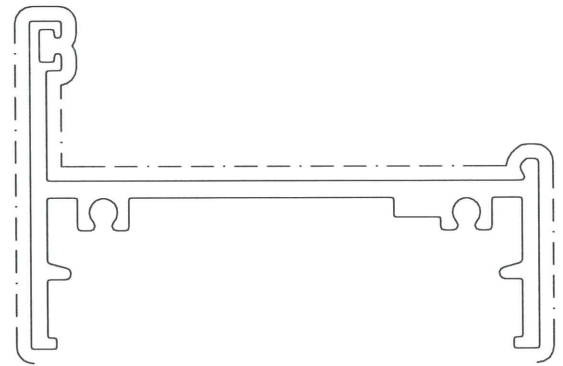
未注实心部位壁厚	2.3 ^{+0.26} ₋₀	机型		未注圆角	R0.4	外 D	96.91 mm	材料	
未注空心部位壁厚	2.3 ^{+0.3} ₋₀	备注		周长	366.2 mm	比例	1:1	6063-T6	
装饰面面积	0.2449 m ² /m	 广东兴发铝业有限公司 兴发铝业(成都)有限公司 广东兴发铝业(江西)有限公司 广东兴发铝业(河南)有限公司				型材重量	1.863 Kg/m		
设计	麦智承 2024.09.06					客户编号	X86579		
校核	岑绰芝					型号			
批准	黄绮明					名称			
		总部技术部E-mail: tech@xingfa.com 联系电话: 0757-66695205							

壁厚尺寸公差(单位:mm)		
0 \leq T \leq 200		
壁厚	实心	空心
T<1.8	± 0.12	± 0.12
1.8 \leq T \leq 2	± 0.13	± 0.13
2<T<3	± 0.13	± 0.15
3 \leq T<6	± 0.15	± 0.20
6 \leq T<10	± 0.17	± 0.30
外径(0< ϕ <100以下)		
未注非壁厚尺寸公差H(单位:mm)		
0<H \leq 3	± 0.13	
3<H \leq 10	± 0.15	
10<H \leq 15	± 0.17	
15<H \leq 30	± 0.21	
30<H \leq 45	± 0.26	
45<H \leq 60	± 0.31	
60<H \leq 90	± 0.52	
90<H \leq 120	± 0.52	
外径(100< ϕ <250以下)		
未注非壁厚尺寸公差H(单位:mm)		
0<H \leq 3	± 0.15	
3<H \leq 10	± 0.18	
10<H \leq 15	± 0.20	
15<H \leq 30	± 0.23	
30<H \leq 45	± 0.30	
45<H \leq 60	± 0.36	
60<H \leq 90	± 0.60	
90<H \leq 120	± 0.60	
120<H \leq 150	± 0.86	
150<H \leq 200	± 1.10	
200<H \leq 250	± 1.35	

此型材如停止订货一年以上, 我司有权对模具进行报废或销毁, 如私自改动而确认, 导致生产出来有异议, 我司一律不承担责任!

A	版次	1	型号
---	----	---	----

SCALE=1:1




技术要求

1. 装饰面为: _____
2. 基材验收标准按EN755-9执行
3. 表面处理是: 氟碳喷涂
4. 带“★”尺寸以实配为准

特此声明

1. 此图与客户“来样/来图”相符, 若涉及专利或商标事宜, 概由需方负责。
2. 如与其它型材或配件配合, 需注明或提供配套件, 否则产生的装配问题, 由客户自行承担。
3. 客户确认图纸, 包括确认并认可图纸上所示的图形、公差、验收标准, 模具费, 单重和装饰面面积等图面上的信息。

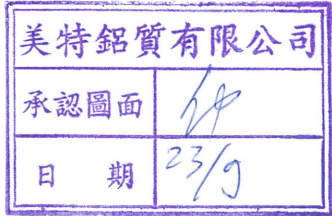
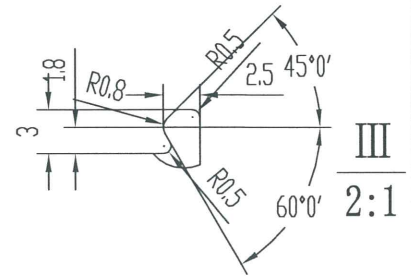
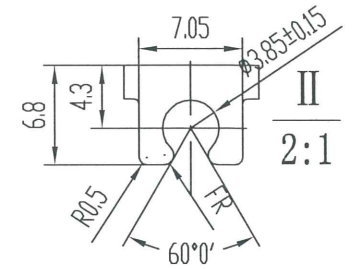
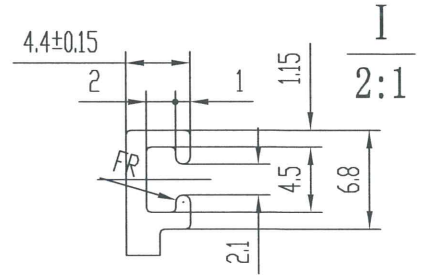
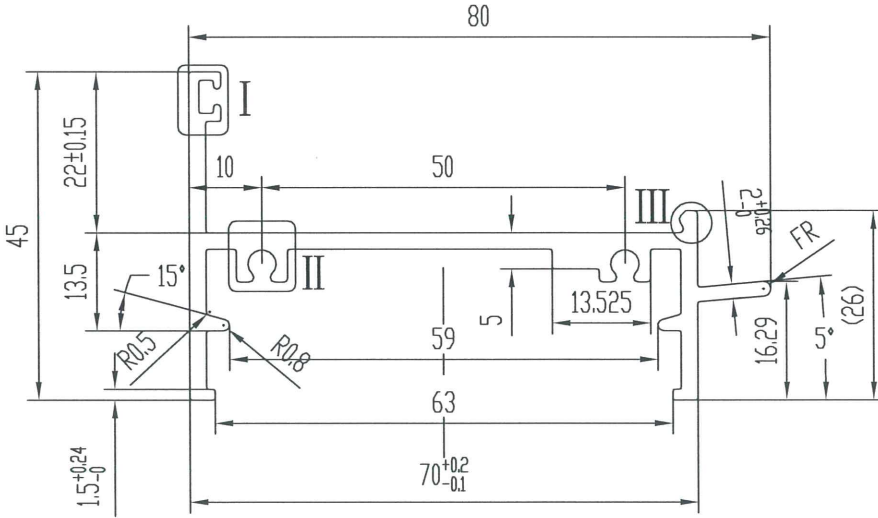
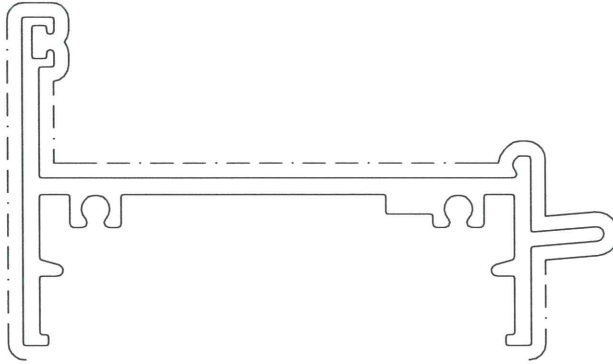
未注实心部位壁厚	2.3 ^{+0.26} ₋₀	机 型		未注圆角	R0.3	外 D	82.99 mm	材 料	
未注空心部位壁厚		备 注		周 长	336.9 mm	比 例	1:1	6063-T6	
装饰面面积	0.2021 m ² /m	 广东兴发铝业有限公司 兴发铝业(成都)有限公司 广东兴发铝业(江西)有限公司 广东兴发铝业(河南)有限公司				型材重量	1.085 Kg/m		
设计	麦智承 2024.09.06					客户编号	X86580		
校核	岑绰芝					型 号			
批准	黄绮明					名 称			
		总部技术部E-mail: tech@xingfa.com 联系电话: 0757-66695205							

壁厚尺寸公差(单位:mm)		
∅0<∅≤∅200		
壁厚	实心	空心
T<1.8	±0.12	±0.12
1.8≤T≤2	±0.13	±0.13
2<T<3	±0.13	±0.15
3≤T<6	±0.15	±0.20
6≤T<10	±0.17	±0.30
外径(0<∅<100以下)		
未注非壁厚尺寸公差H(单位:mm)		
0<H≤3	±0.13	
3<H≤10	±0.15	
10<H≤15	±0.17	
15<H≤30	±0.21	
30<H≤45	±0.26	
45<H≤60	±0.31	
60<H≤90	±0.52	
90<H≤120	±0.52	
外径(100<∅<250以下)		
未注非壁厚尺寸公差H(单位:mm)		
0<H≤3	±0.15	
3<H≤10	±0.18	
10<H≤15	±0.20	
15<H≤30	±0.23	
30<H≤45	±0.30	
45<H≤60	±0.36	
60<H≤90	±0.60	
90<H≤120	±0.60	
120<H≤150	±0.86	
150<H≤200	±1.10	
200<H≤250	±1.35	

此型材如停止订货一年以上, 我司有权对模具进行报废或销毁, 如私自改动而确认, 导致生产出来有异, 我司一律不承担责任!

A	版次	1	型号
---	----	---	----

SCALE=1:1




技术要求

1. 装饰面为: _____
2. 基材验收标准按EN755-9执行
3. 表面处理是: 氟碳喷涂
4. 带“★”尺寸以实配为准

特此声明

1. 此图与客户“来样/来图”相符, 若涉及专利或商标事宜, 概由需方负责。
2. 如与其它型材或配件配合, 需注明或提供配套件, 否则产生的装配问题, 由客户自行承担。
3. 客户确认图纸, 包括确认并认可图纸上所示的图形、公差、验收标准, 模具费, 单重和装饰面面积等图面上的信息。

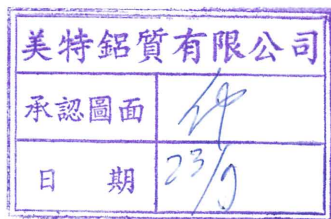
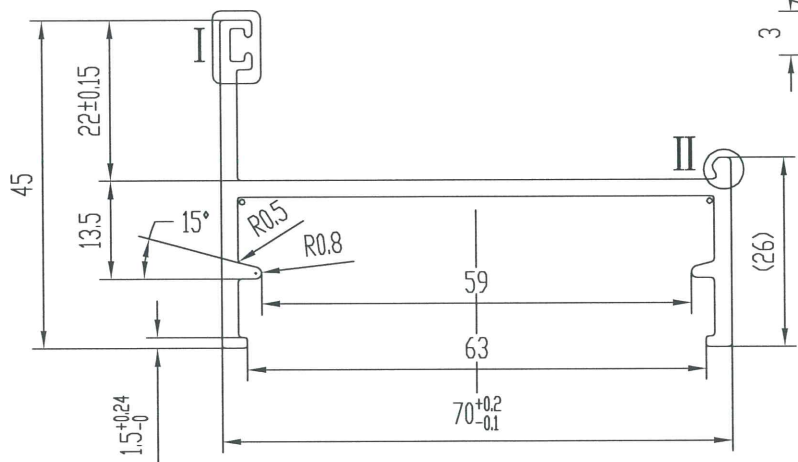
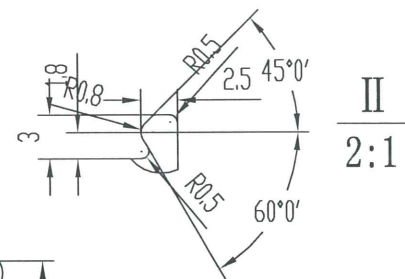
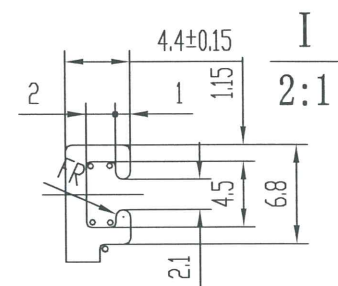
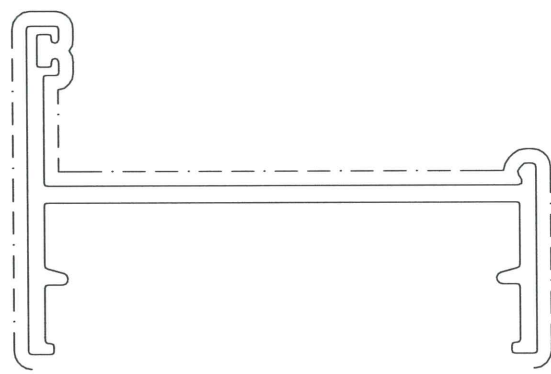
未注实心部位壁厚	2.3 ^{+0.26} ₋₀	机型		未注圆角	R0.3	外 D	86.77 mm	材料	
未注空心部位壁厚		备注		周长	355.8 mm	比例	1:1	6063-T6	
装饰面面积	0.2135 m ² /m	 广东兴发铝业有限公司 兴发铝业(成都)有限公司 广东兴发铝业(江西)有限公司 广东兴发铝业(河南)有限公司				型材重量	1.142 Kg/m		
设计	麦智承 2024.09.06					客户编号	X86581		
校核	岑绰芝					型号			
批准	黄绮明					名称			
		总部技术部E-mail: tech@xingfa.com 联系电话: 0757-66695205							

壁厚尺寸公差(单位:mm)		
0 \leq T \leq 200		
壁厚	实心	空心
T<1.8	± 0.12	± 0.12
1.8 \leq T \leq 2	± 0.13	± 0.13
2<T<3	± 0.13	± 0.15
3 \leq T<6	± 0.15	± 0.20
6 \leq T<10	± 0.17	± 0.30
外径(0< ϕ <100以下)		
未注非壁厚尺寸公差H(单位:mm)		
0<H \leq 3	± 0.13	
3<H \leq 10	± 0.15	
10<H \leq 15	± 0.17	
15<H \leq 30	± 0.21	
30<H \leq 45	± 0.26	
45<H \leq 60	± 0.31	
60<H \leq 90	± 0.52	
90<H \leq 120	± 0.52	
外径(100< ϕ <250以下)		
未注非壁厚尺寸公差H(单位:mm)		
0<H \leq 3	± 0.15	
3<H \leq 10	± 0.18	
10<H \leq 15	± 0.20	
15<H \leq 30	± 0.23	
30<H \leq 45	± 0.30	
45<H \leq 60	± 0.36	
60<H \leq 90	± 0.60	
90<H \leq 120	± 0.60	
120<H \leq 150	± 0.86	
150<H \leq 200	± 1.10	
200<H \leq 250	± 1.35	

此型材如停止订货一年以上, 我司有权对模具进行报废或销毁, 如私自改动而确认, 导致生产出来有异议, 我司一律不承担责任!

A	版次	1	型号
---	----	---	----

SCALE=1:1



技术要求

1. 装饰面为: _____
2. 基材验收标准按EN755-9执行
3. 表面处理是: 氟碳喷涂
4. 带“★”尺寸以实配为准 5.°=R0.3

特此声明

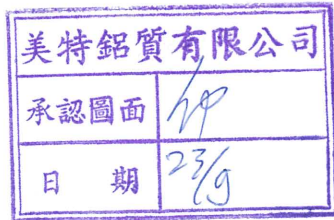
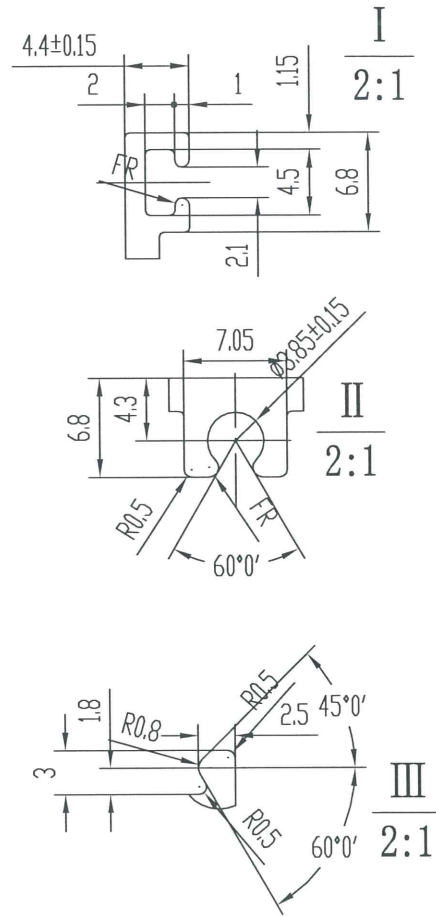
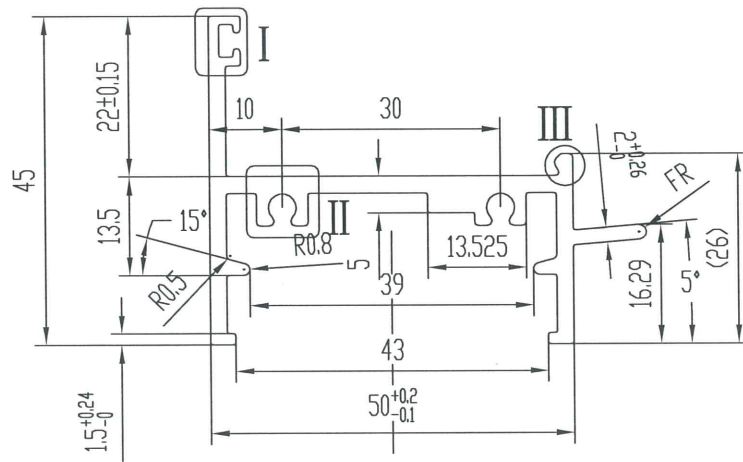
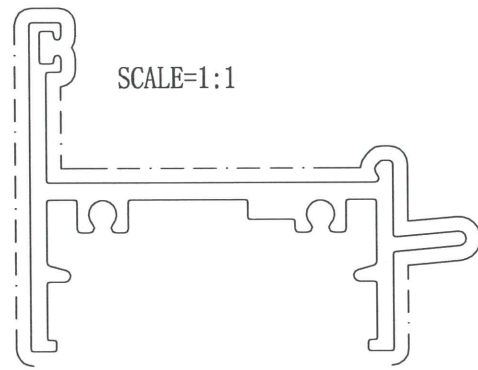
1. 此图与客户“来样/来图”相符, 若涉及专利或商标事宜, 概由需方负责。
2. 如与其它型材或配件配合, 需注明或提供配套件, 否则产生的装配问题, 由客户自行承担。
3. 客户确认图纸, 包括确认并认可图纸上所示的图形、公差、验收标准, 模具费, 单重和装饰面面积等图面上的信息。

未注实心部位壁厚	2.3 ^{+0.26} / ₋₀	机型		未注圆角	R0.4	外 D	82.91 mm	材料	
未注空心部位壁厚		备注		周长	302.8 mm	比例	1:1	6063-T6	
装饰面面积	0.1817 m ² /m	广东兴发铝业有限公司 兴发铝业(成都)有限公司 广东兴发铝业(江西)有限公司 广东兴发铝业(河南)有限公司				型材重量	0.939 Kg/m		
设计	麦智承 2024.09.06					客户编号	X86582		
校核	岑绰芝					型号			
批准	黄绮明					名称			
		总部技术部E-mail: tech@xingfa.com 联系电话: 0757-66695205							

壁厚尺寸公差(单位:mm)		
00ϕ≤200		
壁厚	实心	空心
T<1.8	±0.12	±0.12
1.8≤T≤2	±0.13	±0.13
2<T<3	±0.13	±0.15
3≤T<6	±0.15	±0.20
6≤T<10	±0.17	±0.30
外径(0ϕ<100以下)		
未注非壁厚尺寸公差H(单位:mm)		
0<H≤3	±0.13	
3<H≤10	±0.15	
10<H≤15	±0.17	
15<H≤30	±0.21	
30<H≤45	±0.26	
45<H≤60	±0.31	
60<H≤90	±0.52	
90<H≤120	±0.52	
外径(100ϕ<250以下)		
未注非壁厚尺寸公差H(单位:mm)		
0<H≤3	±0.15	
3<H≤10	±0.18	
10<H≤15	±0.20	
15<H≤30	±0.23	
30<H≤45	±0.30	
45<H≤60	±0.36	
60<H≤90	±0.60	
90<H≤120	±0.60	
120<H≤150	±0.86	
150<H≤200	±1.10	
200<H≤250	±1.35	

此型材如停止订货一年以上, 我司有权对模具进行报废或销毁, 如私自改动而确认, 导致生产出来有异, 我司一律不承担责任!

A	版次	1	型号
---	----	---	----






技术要求

1. 装饰面为: _____
2. 基材验收标准按EN755-9执行
3. 表面处理是: 氟碳喷涂
4. 带“★”尺寸以实配为准

特此声明

1. 此图与客户“来样/来图”相符, 若涉及专利或商标事宜, 概由需方负责。
2. 如与其它型材或配件配合, 需注明或提供配套件, 否则产生的装配问题, 由客户自行承担。
3. 客户确认图纸, 包括确认并认可图纸上所示的图形、公差、验收标准, 模具费, 单重和装饰面面积等图面上的信息。

未注实心部位壁厚	2.3 ^{+0.26} ₋₀	机 型		未注圆角	R0.3	外 D	68.97 mm	材 料		
未注空心部位壁厚		备 注		周 长	315.8 mm	比 例	1:1	6063-T6		
装饰面面积	0.1895 m ² /m	 广东兴发铝业有限公司 兴发铝业(成都)有限公司 广东兴发铝业(江西)有限公司 广东兴发铝业(河南)有限公司				型材重量	1.010 Kg/m			
设计	麦智承					2024.09.06	客户编号	X86583		
校核	岑绰芝						型 号			
批准	黄绮明						名 称			
		总部技术部E-mail: tech@xingfa.com				联系电话: 0757-66695205				