



工程指示 / 要求簡箋 ENGINEER INSTRUCTIONS(E.I.)

| | | | |
|---------|------------|-------|------------|
| 工程指示編號: | EI- 8330 | 修改版本: | H |
| | HK- 0217 | | |
| 工程編號: | J 861 | 工程名稱: | 己連拿利 |
| 收件人: | Maggie | 發件人: | 細佬 |
| 工程項目: | 模圖 - 阳台及裙樓 | 日期: | 12/03/2025 |

| | | |
|---------------------------------|--|------------------------------------|
| <input type="checkbox"/> 原合約工程包 | <input type="checkbox"/> 原合約工程加 / 減賬 QT- | <input type="checkbox"/> 新工程報價 QT- |
|---------------------------------|--|------------------------------------|

| | |
|----------------|-----------|
| 信件批核號碼/圖紙參考編號: | 批核模具圖紙編號: |
| 客戶指示附件: | 管理內部批簽署: |

| | | |
|------------------------------------|-------------------------------------|-------------------------------|
| <input type="checkbox"/> 初步鋁料 B.M. | <input type="checkbox"/> 加工拆圖, 然後生產 | <input type="checkbox"/> 尺寸表 |
| <input type="checkbox"/> 正式鋁料 B.M. | <input type="checkbox"/> 技術上資料/指示 | <input type="checkbox"/> 報價 |
| <input type="checkbox"/> 配件 B.M. | <input type="checkbox"/> 樣辦或貨品說明書 | <input type="checkbox"/> 分判合約 |
| <input type="checkbox"/> 其他: | | |


| |
|---|
| 內容: X86584增加噴塗位置, 尺寸沒有修改 J:\midi_sharepoint\Public\to_hk\maggie\J861\EI8330H_HK0217-模圖CAD |
| 完成上列要求日期: 07/04/2025 |

國內

| | | | | | |
|---|---|---|---|--------------------------------|------------------------------|
| <input type="checkbox"/> 生產技術總監 | <input type="checkbox"/> 連附件 | <input type="checkbox"/> 技術部 | <input type="checkbox"/> 連附件 | <input type="checkbox"/> 生產部 | <input type="checkbox"/> 連附件 |
| <input type="checkbox"/> 採購部 | <input type="checkbox"/> 連附件 | <input checked="" type="checkbox"/> 生產統籌部 | <input checked="" type="checkbox"/> 連附件 | <input type="checkbox"/> 報關組 | <input type="checkbox"/> 連附件 |
| <input checked="" type="checkbox"/> 質檢部 | <input checked="" type="checkbox"/> 連附件 | <input type="checkbox"/> 會計部 | <input type="checkbox"/> 連附件 | <input type="checkbox"/> 機械設計部 | <input type="checkbox"/> 連附件 |
| <input type="checkbox"/> 香港辦 | <input type="checkbox"/> 連附件 | <input type="checkbox"/> 其他: | | | |

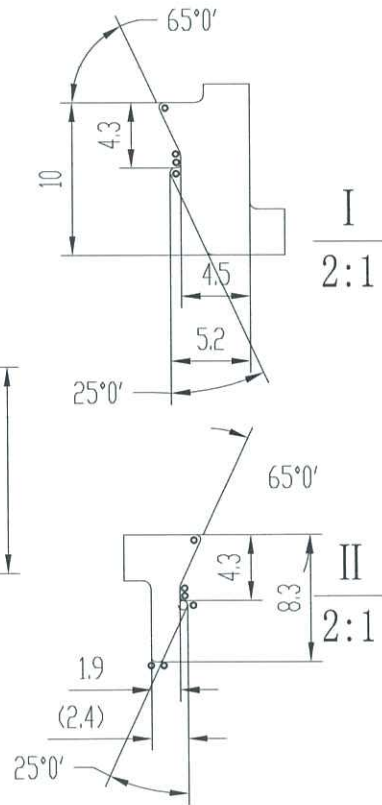
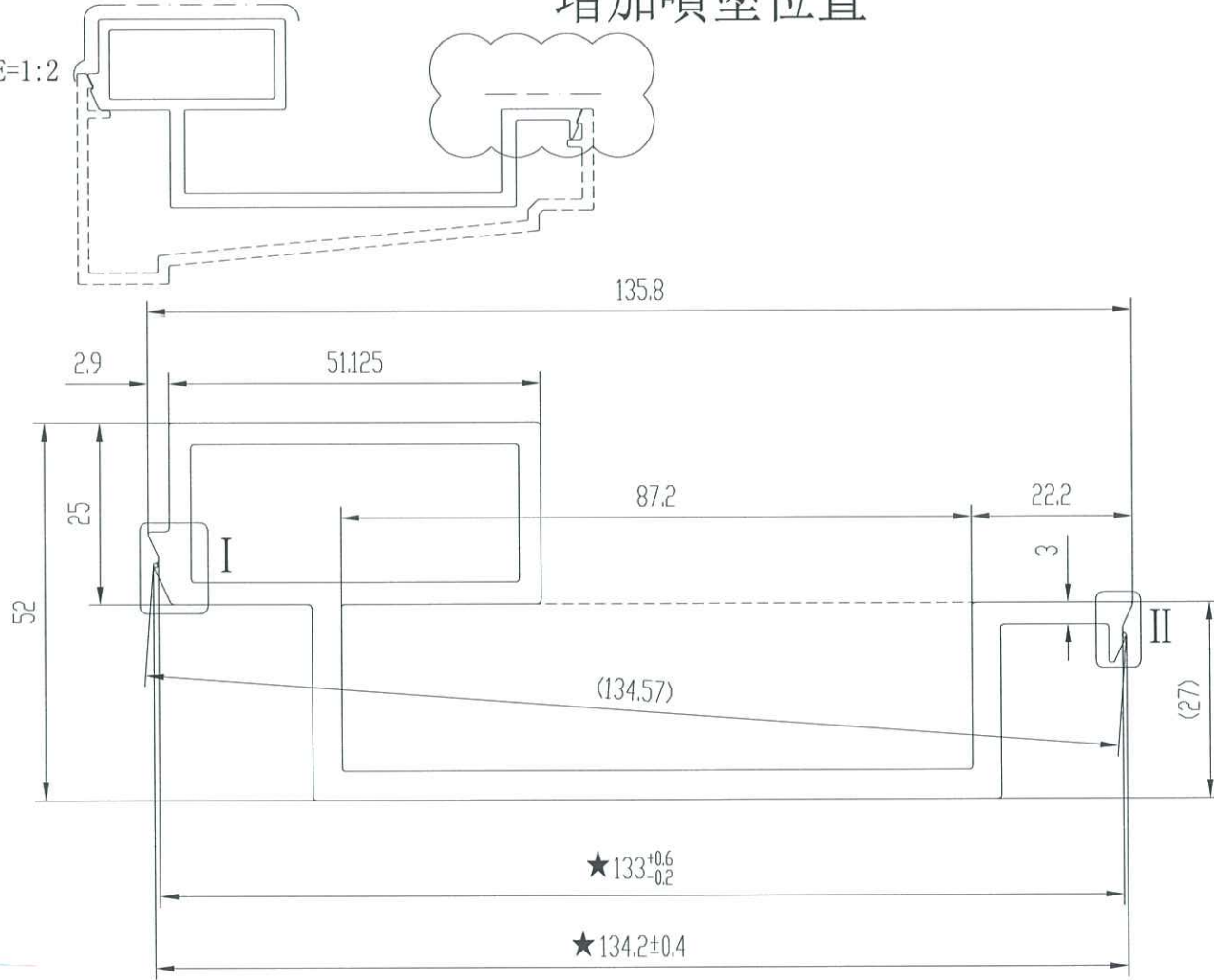
香港

| | | | | | | | |
|------------------------------|------------------------------|------------------------------|------------------------------|-------------------------------|------------------------------|------------------------------|------------------------------|
| <input type="checkbox"/> 行政部 | <input type="checkbox"/> 連附件 | <input type="checkbox"/> 會計部 | <input type="checkbox"/> 連附件 | <input type="checkbox"/> 統籌部 | <input type="checkbox"/> 連附件 | <input type="checkbox"/> 工程部 | <input type="checkbox"/> 連附件 |
| <input type="checkbox"/> 採購部 | <input type="checkbox"/> 連附件 | <input type="checkbox"/> QS部 | <input type="checkbox"/> 連附件 | <input type="checkbox"/> 地盤管理 | <input type="checkbox"/> 連附件 | <input type="checkbox"/> 維修部 | <input type="checkbox"/> 連附件 |

| | |
|---------------|---|
| *發件人簽署: 細佬 | *組別成員批核簽署: |
| 傳遞編號: HK-0217 | 項目經理簽署:  |

增加噴塗位置

SCALE=1:2



美特鋁質有限公司

承認圖面

日期 12/3-2025

| | | | | | | | | | |
|----------|-------------------------|---|--|------|----------|------|------------|----|---------|
| 未注实心部位壁厚 | 4 | 机型 | | 未注圆角 | R0.5 | 外 D | 136.15 mm | 材料 | |
| 未注空心部位壁厚 | 3 | 备注 | | 周长 | 480.6 mm | 比例 | 1:1 | | 6063-T6 |
| 装饰面面积 | 0.288 m ² /m |  MIDI ALUMINIUM FABRICATOR LTD. | | | | 型材重量 | 2.880 Kg/m | | |
| 设计 | | | | | | 客户编号 | X86584 | | |
| 校核 | | | | | | 型号 | | | |
| 批准 | | | | | | 名称 | | | |