



工程指示 / 要求簡箋 ENGINEER INSTRUCTIONS(E.I.)

工程指示編號:	EI- 8330	修改版本:	D
	HK- 0035		
工程編號:	J 861	工程名稱:	己連拿利
收件人:	Maggie	發件人:	細佬
工程項目:	模圖 - 阳台及裙樓	日期:	08/01/2025

<input type="checkbox"/> 原合約工程包	<input type="checkbox"/> 原合約工程加 / 減賬 QT-	<input type="checkbox"/> 新工程報價 QT-
---------------------------------	--	------------------------------------

信件批核號碼/圖紙參考編號:	批核模具圖紙編號:
客戶指示附件:	管理內部批簽署:

<input type="checkbox"/> 初步鋁料 B.M.	<input type="checkbox"/> 加工拆圖, 然後生產	<input type="checkbox"/> 尺寸表
<input type="checkbox"/> 正式鋁料 B.M.	<input type="checkbox"/> 技術上資料/指示	<input type="checkbox"/> 報價
<input type="checkbox"/> 配件 B.M.	<input type="checkbox"/> 樣辦或貨品說明書	<input type="checkbox"/> 分判合約
<input type="checkbox"/> 其他:		


內容:	模圖, 請安排繪畫, 圖紙的CAD檔, 請見如下連結: J:\midi_sharepoint\Public\to_hk\maggie\J861\EI8330D_HK0035-模圖CAD
完成上列要求日期:	14/01/2025

國內

<input type="checkbox"/> 生產技術總監	<input type="checkbox"/> 連附件	<input type="checkbox"/> 技術部	<input type="checkbox"/> 連附件	<input type="checkbox"/> 生產部	<input type="checkbox"/> 連附件
<input type="checkbox"/> 採購部	<input type="checkbox"/> 連附件	<input checked="" type="checkbox"/> 生產統籌部	<input checked="" type="checkbox"/> 連附件	<input type="checkbox"/> 報關組	<input type="checkbox"/> 連附件
<input checked="" type="checkbox"/> 質檢部	<input checked="" type="checkbox"/> 連附件	<input type="checkbox"/> 會計部	<input type="checkbox"/> 連附件	<input type="checkbox"/> 機械設計部	<input type="checkbox"/> 連附件
<input type="checkbox"/> 香港辦	<input type="checkbox"/> 連附件	<input type="checkbox"/> 其他:			

香港

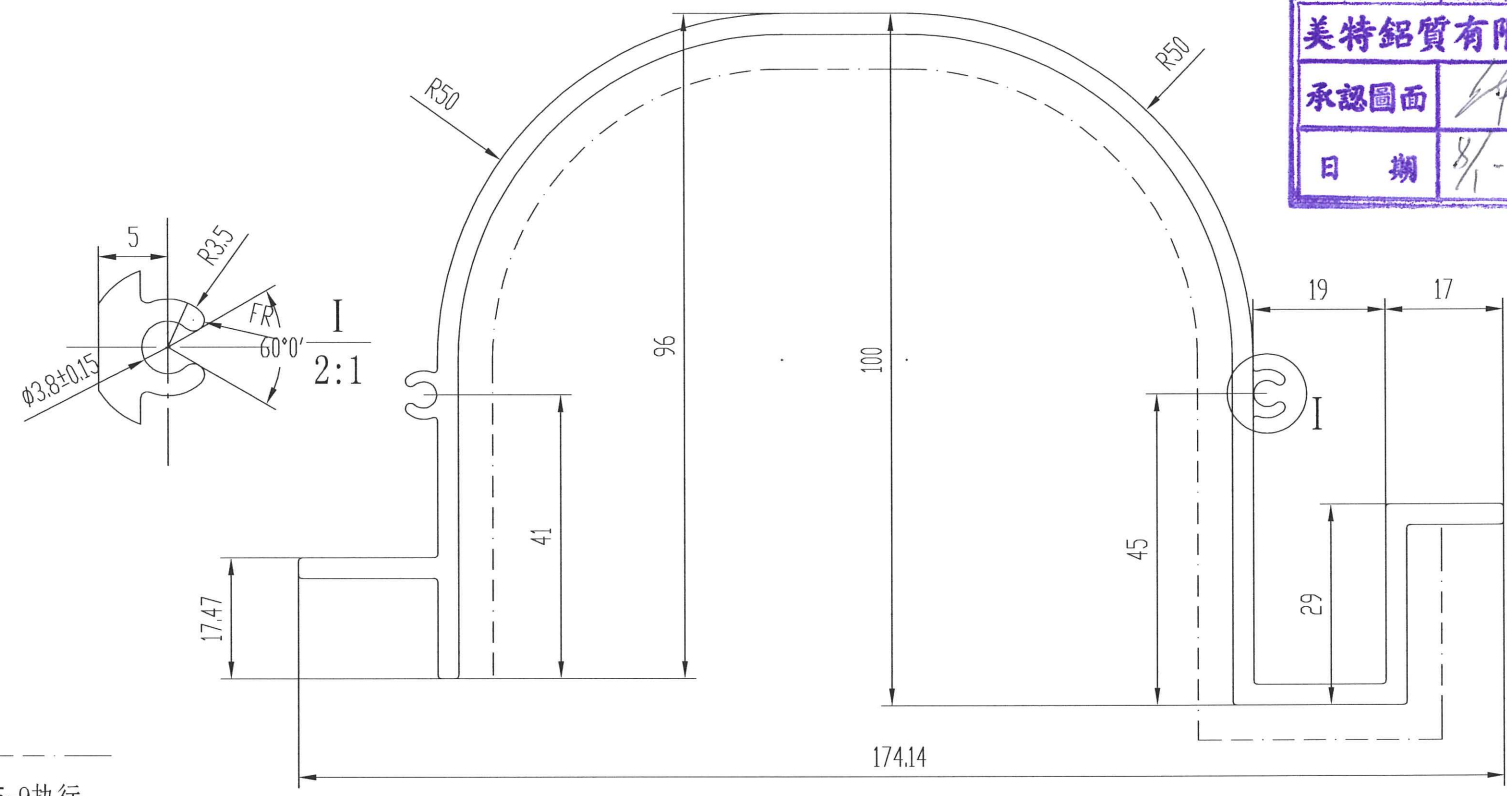
<input type="checkbox"/> 行政部	<input type="checkbox"/> 連附件	<input type="checkbox"/> 會計部	<input type="checkbox"/> 連附件	<input type="checkbox"/> 統籌部	<input type="checkbox"/> 連附件	<input type="checkbox"/> 工程部	<input type="checkbox"/> 連附件
<input type="checkbox"/> 採購部	<input type="checkbox"/> 連附件	<input type="checkbox"/> QS部	<input type="checkbox"/> 連附件	<input type="checkbox"/> 地盤管理	<input type="checkbox"/> 連附件	<input type="checkbox"/> 維修部	<input type="checkbox"/> 連附件

*發件人簽署: 細佬	*組別成員批核簽署:
傳遞編號: HK-0035	項目經理簽署: 

B	版次	1	型号
---	----	---	----

美特铝质有限公司

承認圖面	
日期	8/1-2025



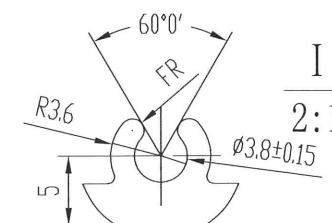
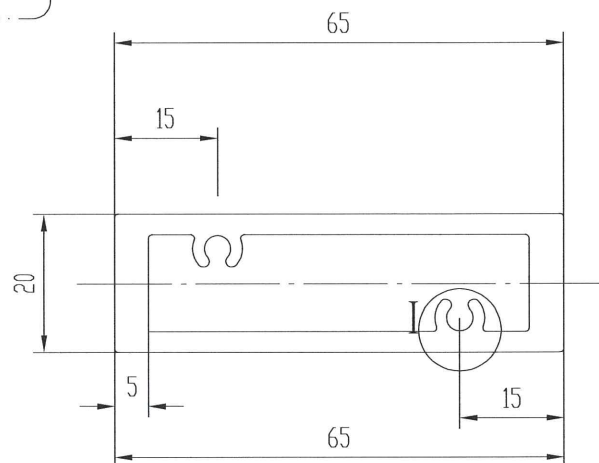
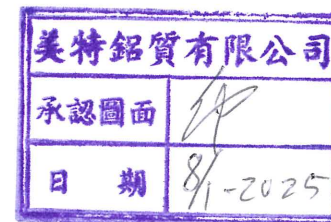
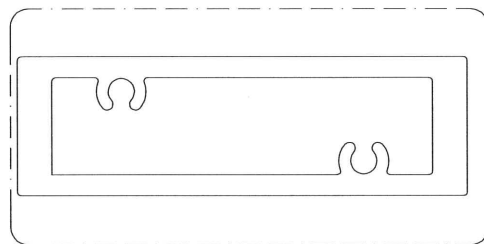
技术要求

1. 装饰面为: _____
2. 基材验收标准按EN755-9执行
3. 表面处理是: 氟碳喷涂
4. 带“★”尺寸以实配为准

未注实心部位壁厚	3	机 型		未注圆角	R0.5	外 D	174.76 mm	材 料	
未注空心部位壁厚		备 注		周 长	773.8 mm	比 例	1:1	6063-T6	
装饰面面积	0.313 m ² /m	 MIDI ALUMINIUM FABRICATOR LTD.				型材重量	3.090 Kg/m		
设计						客户编号	X86679		
校核						型 号			
批准						名 称			

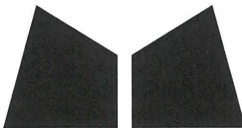
B	版次	1	型号
---	----	---	----

SCALE=1:1



技术要求

1. 装饰面为: -----
2. 基材验收标准按EN755-9执行
3. 表面处理是: 氟碳喷涂
4. 带“★”尺寸以实配为准

未注实心部位壁厚		机 型		未注圆角	R0.5	外 D	71.26 mm	材 料	
未注空心部位壁厚	3	备 注		周 长	189.1 mm	比 例	1:1	6063-T6	
装饰面面积	0.1891 m ² /m	 MIDI ALUMINIUM FABRICATOR LTD.				型材重量	1.650 Kg/m		
设计						客户编号	X86680		
校核						型 号			
批准						名 称			