



工程指示 / 要求簡箋 ENGINEER INSTRUCTIONS(E.I.)

工程指示編號:	EI- 8324	修改版本:	-
	HK- 1682		
工程編號:	J 861	工程名稱:	己連拿利
收件人:	生統	發件人:	細佬
工程項目:	預制窗-試模窗	日期:	13/09/2024

<input type="checkbox"/> 原合約工程包	<input type="checkbox"/> 原合約工程加 / 減賬 QT-	<input type="checkbox"/> 新工程報價 QT-
---------------------------------	--	------------------------------------

信件批核號碼/圖紙參考編號:	批核模具圖紙編號:
客戶指示附件:	管理內部批簽署:

<input type="checkbox"/> 初步鋁料 B.M.	<input type="checkbox"/> 加工拆圖, 然後生產	<input type="checkbox"/> 尺寸表
<input checked="" type="checkbox"/> 正式鋁料 B.M.	<input type="checkbox"/> 技術上資料/指示	<input type="checkbox"/> 報價
<input type="checkbox"/> 配件 B.M.	<input type="checkbox"/> 樣辦或貨品說明書	<input type="checkbox"/> 分判合約
<input type="checkbox"/> 其他:		


內容: 請按附頁資料加工 窗號:T/W-04 做一幅, T/W-04a 做一幅 用倉存舊模加工,附頁有新舊模對照表 由於窗撐或有關配件則師未批,窗玉用螺絲臨時固定在框上
完成上列要求日期: 26/09/2024

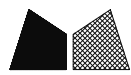
國內

<input type="checkbox"/> 生產技術總監	<input type="checkbox"/> 連附件	<input checked="" type="checkbox"/> 技術部	<input checked="" type="checkbox"/> 連附件	<input type="checkbox"/> 生產部	<input type="checkbox"/> 連附件
<input type="checkbox"/> 採購部	<input type="checkbox"/> 連附件	<input checked="" type="checkbox"/> 生產統籌部	<input checked="" type="checkbox"/> 連附件	<input type="checkbox"/> 報關組	<input type="checkbox"/> 連附件
<input checked="" type="checkbox"/> 質檢部	<input checked="" type="checkbox"/> 連附件	<input type="checkbox"/> 會計部	<input type="checkbox"/> 連附件	<input type="checkbox"/> 機械設計部	<input type="checkbox"/> 連附件
<input type="checkbox"/> 香港辦	<input type="checkbox"/> 連附件	<input type="checkbox"/> 其他:			

香港

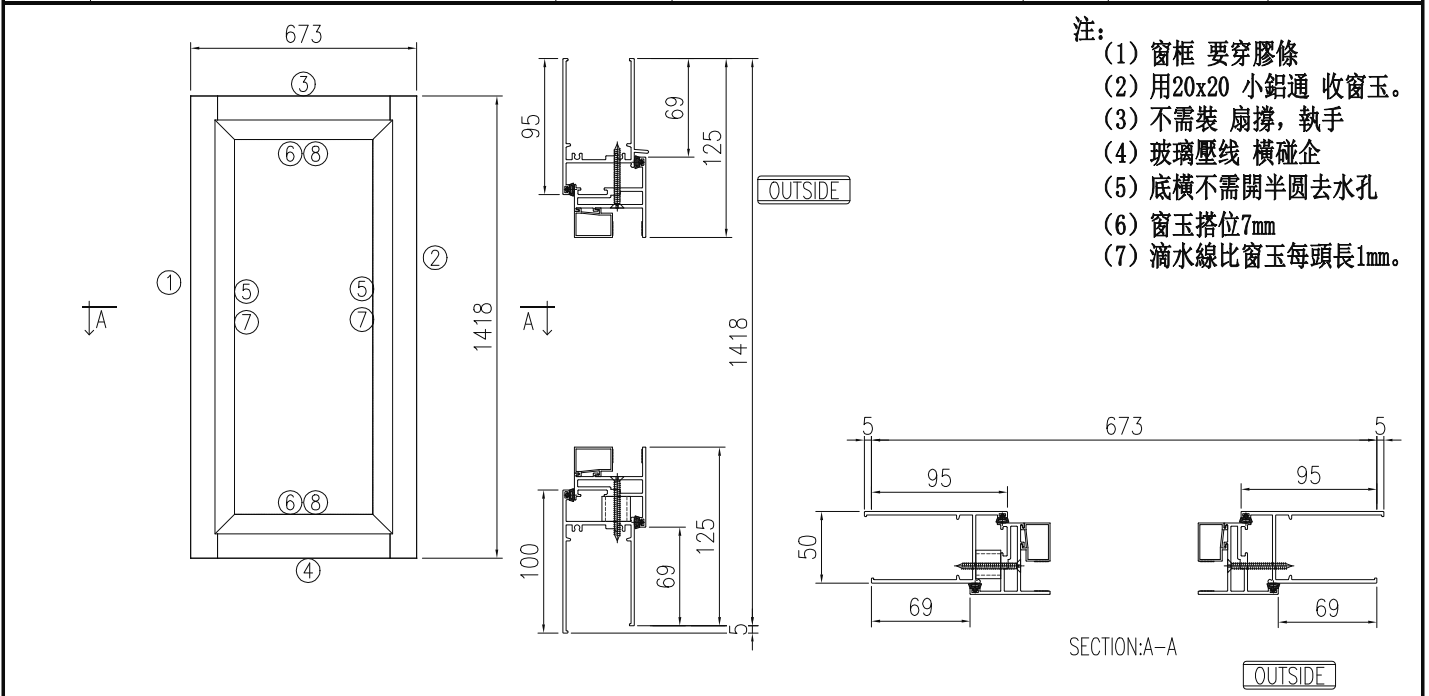
<input type="checkbox"/> 行政部	<input type="checkbox"/> 連附件	<input type="checkbox"/> 會計部	<input type="checkbox"/> 連附件	<input type="checkbox"/> 統籌部	<input type="checkbox"/> 連附件	<input type="checkbox"/> 工程部	<input type="checkbox"/> 連附件
<input type="checkbox"/> 採購部	<input type="checkbox"/> 連附件	<input type="checkbox"/> QS部	<input type="checkbox"/> 連附件	<input type="checkbox"/> 地盤管理	<input type="checkbox"/> 連附件	<input type="checkbox"/> 維修部	<input type="checkbox"/> 連附件

*發件人簽署:	*組別成員批核簽署:
傳遞編號: HK-1682	項目經理簽署: 



美特鋁質 有限公司
MIDI Aluminium Fabricator Ltd.

工程號	J861	拆圖	陳日強	09-11
地盤	己連拿利	復核	謝永林	09-11
名稱	預製 試模窗組裝圖	顏色		
		批准		



- 注:
- (1) 窗框 要穿膠條
 - (2) 用20x20 小鋁通 收窗玉。
 - (3) 不需裝 扇撐, 執手
 - (4) 玻璃壓線 橫碰企
 - (5) 底橫不需開半圓去水孔
 - (6) 窗玉搭位7mm
 - (7) 滴水線比窗玉每頭長1mm。

序號	加工圖號	名稱	寬度 (mm)	長度 (mm)	支/幅
1	X86559-A-01	50高脚框企		1423	1
2	X86559-B-01	50高脚框企		1423	1
3	X86560-A-01	50高脚框頂		537	1
4	X86558-A-01	50高脚框底		527	1
5	X86553-A-01	50窗扇		1280	2
6	X86553-A-02	50窗扇		535	2
7	X86554-A-01	玻璃壓線		1204	2
8	X86554-A-02	玻璃壓線		423	2
9	N00332-01	20x20x2.5方管		17.5	12
10	L00154-01	63x63x4.5鋁角		44	4

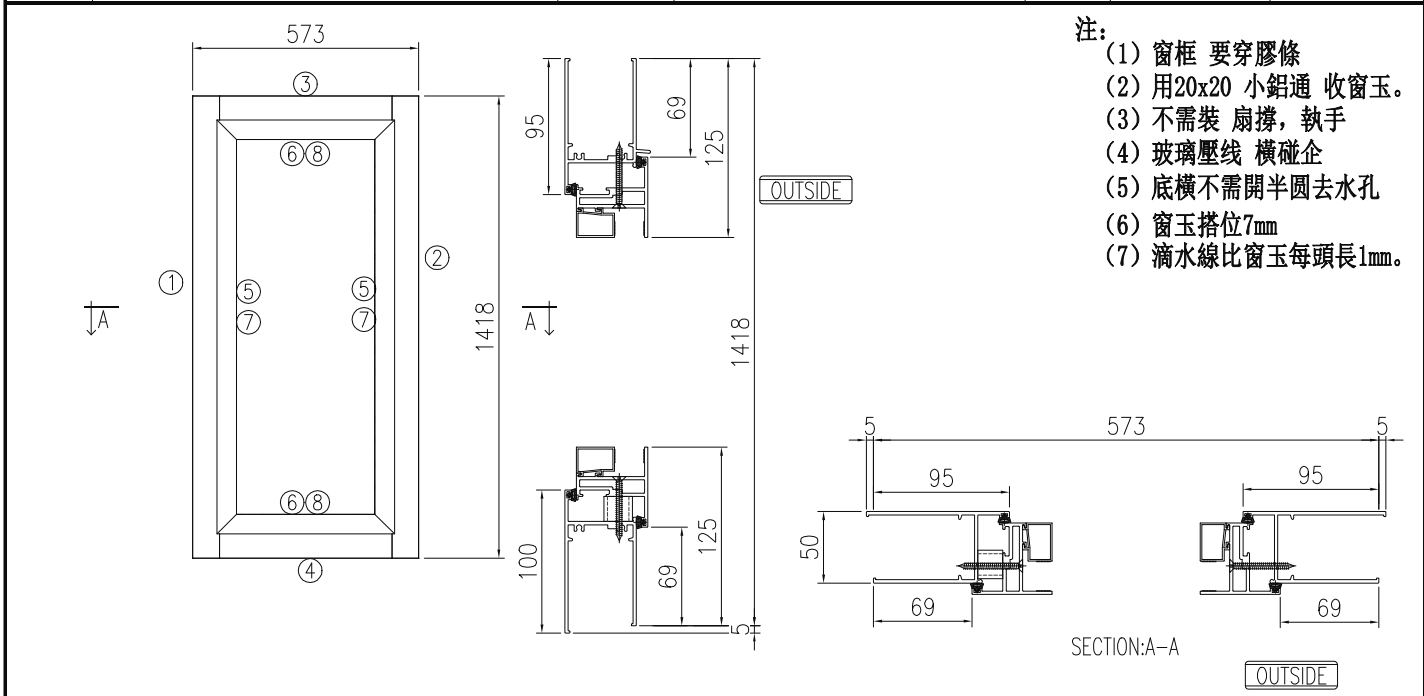
-	#9x1-3/4" 平頭鋼牙	-	8
-	3/16x1/4" 平頭機絲	-	16
-	3/16x13/32" 平頭機絲	-	16
-	#9x1" 圓頭鋼牙	-	8
J856-CWH-S32	膠條	-	7.6

本圖修改			
日期			
窗號	TW-04	如圖數量	1 幅



美特鋁質 有限公司
MIDI Aluminium Fabricator Ltd.

工程號	J861	拆圖	陳日強	09-11
地盤	己連拿利	復核	謝永林	09-11
名稱	預製 試模窗組裝圖	顏色		
		批准		



序號	加工圖號	名稱	寬度 (mm)	長度 (mm)	支/幅
1	X86559-A-01	50高脚框企		1423	1
2	X86559-B-01	50高脚框企		1423	1
3	X86560-A-02	50高脚框頂		437	1
4	X86558-A-02	50高脚框底		427	1
5	X86553-A-01	50窗扇		1280	2
6	X86553-A-03	50窗扇		435	2
7	X86554-A-01	玻璃壓線		1204	2
8	X86554-A-03	玻璃壓線		323	2
9	N00332-01	20x20x2.5方管		17.5	12
10	L00154-01	63x63x4.5鋁角		44	4

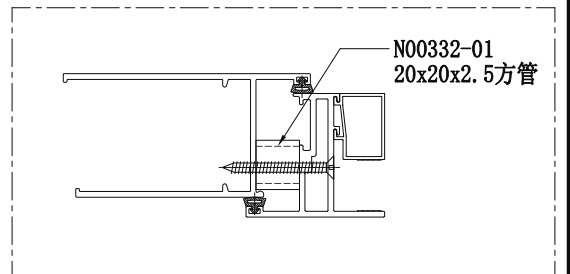
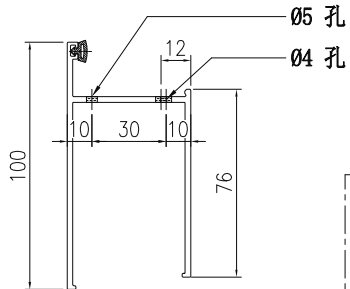
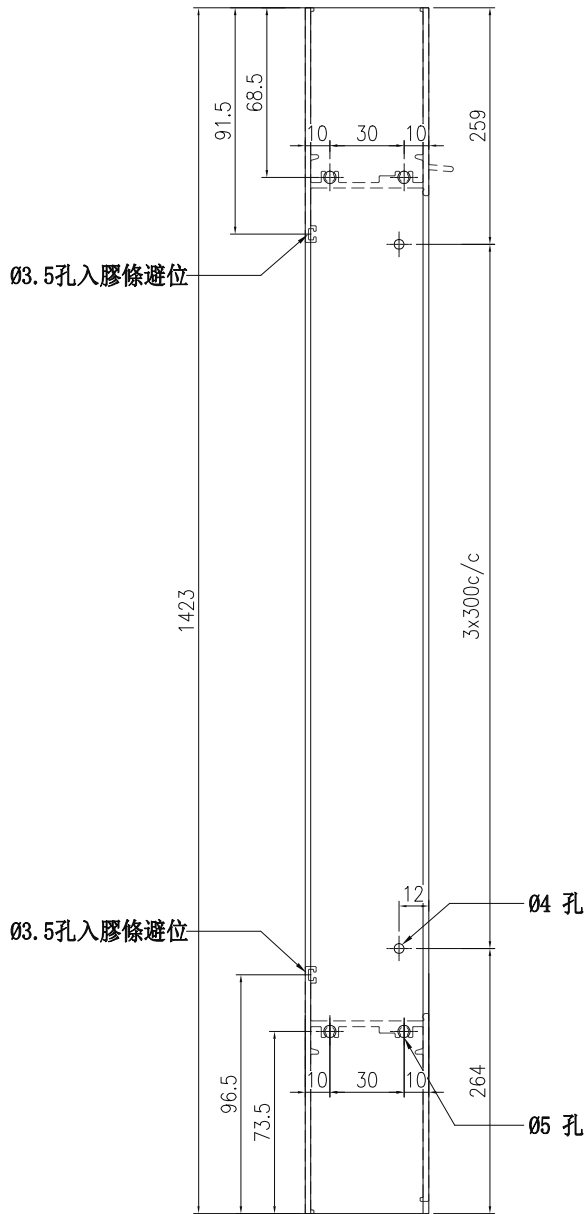
-	#9x1-3/4" 平頭鋼牙	-	8
-	3/16x1/4" 平頭機絲	-	16
-	3/16x13/32" 平頭機絲	-	16
-	#9x1" 圓頭鋼牙	-	8
J856-CWH-S32	膠條	-	7

本圖修改			
日期			
窗號	TW-04a	如圖數量	1 幅

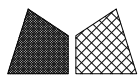
類別		物料號	
制圖	陳日強	圖號	X86559-A
復核	謝永林	數量	
批准		位置	-

版次	編號	長度 DIM.A	DIM.B	DIM.C	DIM.D	DIM.E	數量	位置
0	X86559-A-01	1423	-	-			2	-

(TOP)



工程號	J861	地盤	
名稱	50高腳框企		採用
材料	X86559		地盤
顏色			工廠

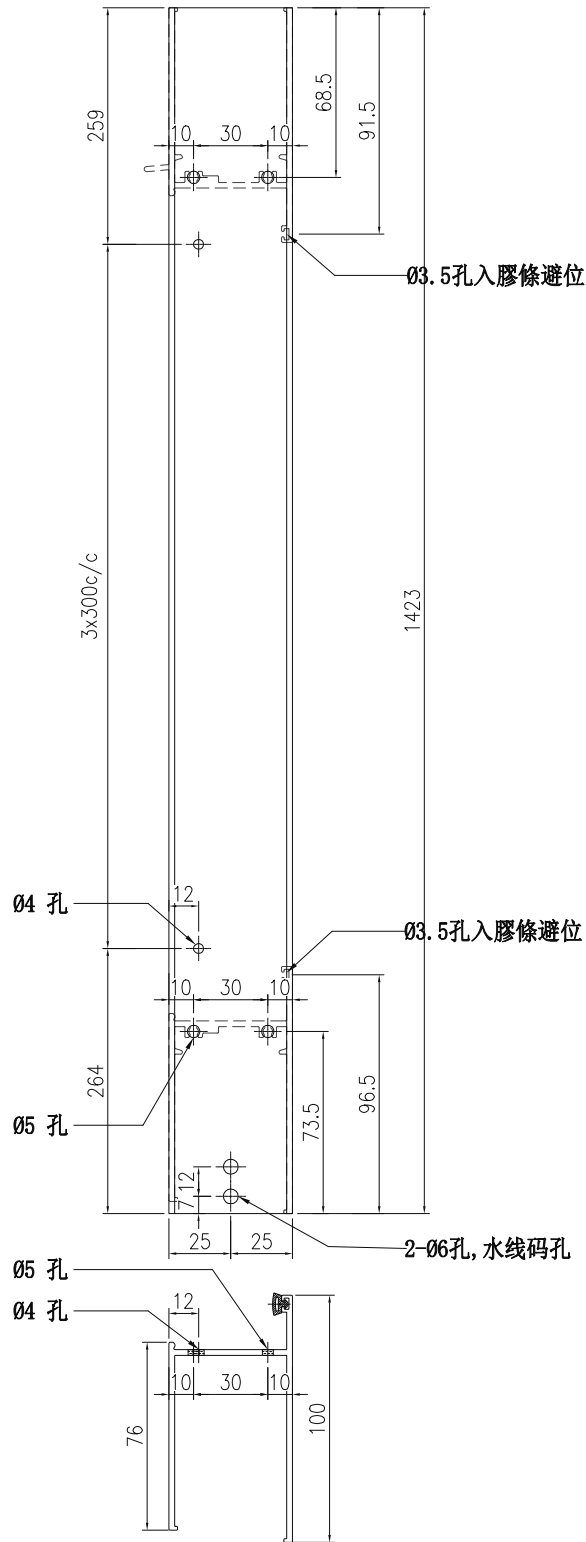


美特鋁質 有限公司
MIDI Aluminium Fabricator Ltd.

類別		物料號	
制圖	陳日強	圖號	X86559-B
復核	謝永林	數量	
批准		位置	-

版次	編號	長度 DIM.A	DIM.B	DIM.C	DIM.D	DIM.E	數量	位置
0	X86559-B-01	1423	-	-			2	-

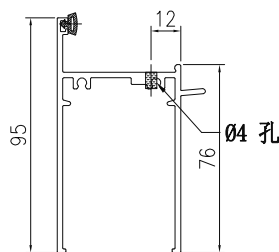
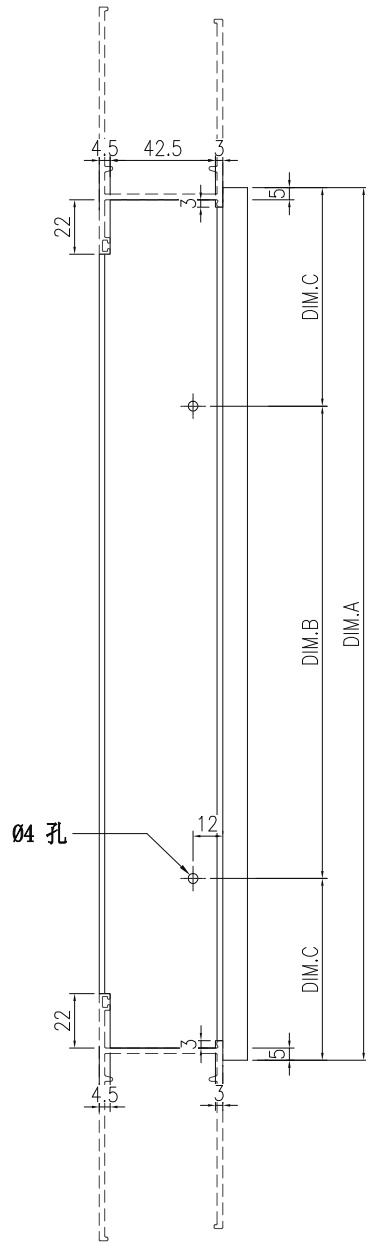
(TOP)



工程號	J861	地盤	
名稱	50高脚框企		採用
材料	X86559		地盤
顏色			工廠

類別		物料號	
制圖	陳日強	圖號	X86560-A
復核	謝永林	數量	
批准		位置	-

版次	編號	長度 DIM.A	DIM.B	DIM.C	DIM.D	DIM.E	數量	位置
0	X86560-A-01	537	300	118.5			1	-
0	X86560-A-02	437	300	68.5			1	-



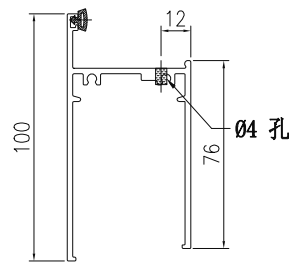
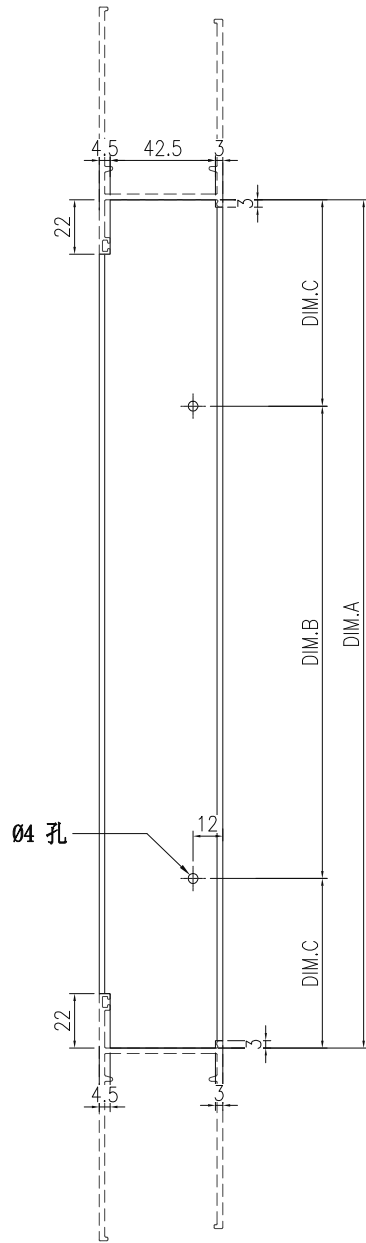
工程號	J861	地盤	
名稱	50高脚框頂		採用
材料	X86560		地盤
顏色			工廠



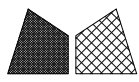
美特鋁質 有限公司
MIDI Aluminium Fabricator Ltd.

類別		物料號	
制圖	陳日強	圖號	X86558-A
復核	謝永林	數量	
批准		位置	-

版次	编号	长度 DIM.A	DIM.B	DIM.C	DIM.D	DIM.E	数量	位置
0	X86558-A-01	527	300	113.5			1	-
0	X86558-A-02	427	300	63.5			1	-



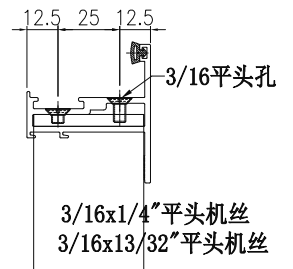
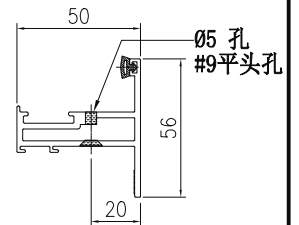
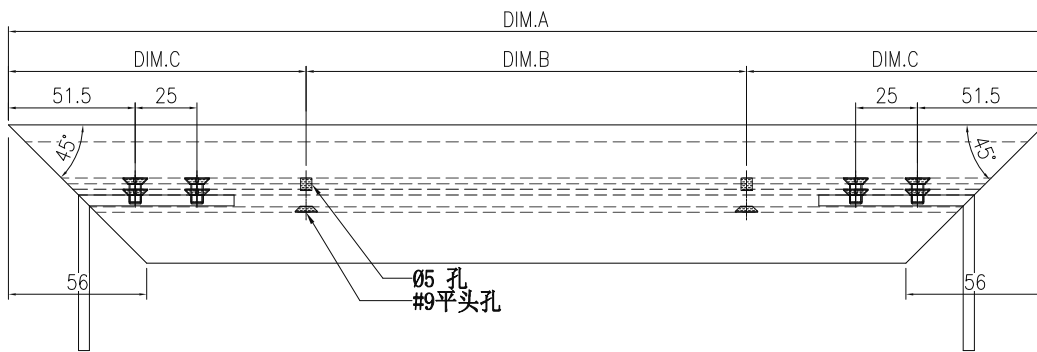
工程號	J861	地盤	
名稱	50高脚框底		採用
材料	X86558	地盤	
顏色		工廠	



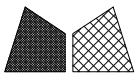
美特鋁質 有限公司
MIDI Aluminium Fabricator Ltd.

類別		物料號	
制圖	陳日強	圖號	X86553-A
復核	謝永林	數量	
批准		位置	-

版次	編號	長度 DIM.A	DIM.B	DIM.C	DIM.D	DIM.E	數量	位置
0	X86553-A-01	1280	3x300c/c	190			4	-
0	X86553-A-02	535	300	117.5			2	-
0	X86553-A-03	435	300	67.5			2	-



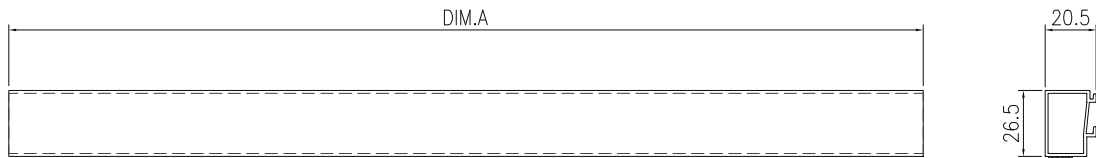
工程號	J861	地盤	
名稱	50窗扇	採用	
材料	X86553	地盤	
顏色		工廠	



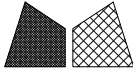
美特鋁質 有限公司
MIDI Aluminium Fabricator Ltd.

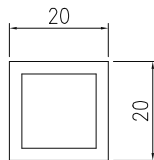
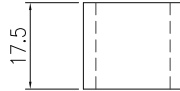
類別		物料號	
制圖	陳日強	圖號	X86554-A
復核	謝永林	數量	
批准		位置	-

版次	编号	长度 DIM.A	DIM.B	DIM.C	DIM.D	DIM.E	数量	位置
0	X86554-A-01	1204	-	-			4	-
0	X86554-A-02	423	-	-			2	-
0	X86554-A-03	323	-	-			2	-



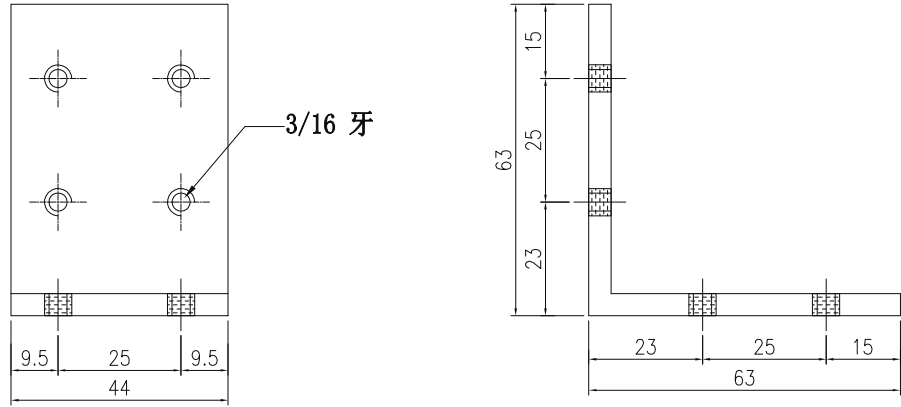
工程號	J861	地盤	
名稱	玻璃压线		採用
材料	X86554		地盤
顏色			工廠

 美特鋁質 有限公司 MIDI Aluminium Fabricator Ltd.				類別		物料號		
修改				制圖	陈日强	圖號	N00332-01	
日期				復核		數量		
				批准		位置	-	
版次	编号	长度 DIM.A	DIM.B	DIM.C	DIM.D	DIM.E	数量	位置
0	N00332-01	17.5	-	-			24	-



工程號	J861	地盤	
名稱	20x20x2.5方管		採用
材料	N00332	地盤	
顏色		工廠	

 美特鋁質 有限公司 MIDI Aluminium Fabricator Ltd.				類別		物料號		
修改				制圖	陈日强	圖號	L00154-01	
日期				復核		數量		
				批准		位置	-	
版次	编号	长度 DIM.A	DIM.B	DIM.C	DIM.D	DIM.E	数量	位置
0	L00154-01	44	-	-			8	-



工程號	J861	地盤	
名稱	63x63x4.5 鋁角		採用
材料	L00154	地盤	
顏色		工廠	

J 861 已連拿利 開模狀態統計表 (提示-所開新模數據與舊模一致)

序号	項目	工程指示編號	美特新编号	規格/用途	與堅美鋁廠舊模對應詳情	
					堅美編號	美特編號
1	預製 鋁窗	EI8207	X86551	50窗/65生邊企	CKHK16247	X86010
2			X86552	50窗/65生底橫料	CKHK16250	X86013
3			X86553	50窗/56生窗玉料	CKHK16832	X86199
4			X86554	27*20.6玻璃線	CKHK16846	X86202
			X86571			
5			X86555	50窗/65生頂橫料	CKHK16249	X86012
6			X86556	50窗/81生中橫料	CKHK16834	X86024
7			X86557	70款*50高百葉片	CKHK16833	X86023
8			X86558	50窗/100生底橫料	CKHK16841	X86213
9			X86559	50窗/100生邊企料	CKHK16839	X86211
10			X86560	50窗/95生頂橫料	CKHK17121	X86244
11			X86561	70窗/65生邊企料	CKHK16240	X86003
12			X86562	70窗/65生底橫料	CKHK16256	X86022
13			X86563	70窗/65生頂橫料	CKHK16251	X86014
14			X86564	70窗/81生中橫料	CKHK16842	X86205
15			X86565	70窗/81生中企工料	CKHK16843	X86206
16			X86566	70窗/夾通	CKHK16245	X86008
17			X86567	70窗/生夾企料	CKHK16244	X86007
18			X86568	70窗/51高反拍線	CKHK17155	X86263
19			X86569	27*22玻璃線	CKHK16844	X86201
20			X86570	70窗/56生窗玉料	CKHK16831	X86198
21			X86572	70窗/用鋁板扣線	新模暫無	新模暫無
22	X86573	70*70百葉片	新模暫無	新模暫無		

紅色代表有舊模

藍色代表需新開模