



工程指示 / 要求簡箋 ENGINEER INSTRUCTIONS(E.I.)

工程指示編號:	EI- 8304	修改版本:	-
	HK- 1655		
工程編號:	J 861	工程名稱:	己連拿利
收件人:	生統	發件人:	細佬
工程項目:	預制窗-磨耳	日期:	09/09/2024

<input type="checkbox"/> 原合約工程包	<input type="checkbox"/> 原合約工程加 / 減賬 QT-	<input type="checkbox"/> 新工程報價 QT-
---------------------------------	--	------------------------------------

信件批核號碼/圖紙參考編號:	批核模具圖紙編號:
客戶指示附件:	管理內部批簽署:

<input type="checkbox"/> 初步鋁料 B.M.	<input type="checkbox"/> 加工拆圖, 然後生產	<input type="checkbox"/> 尺寸表
<input type="checkbox"/> 正式鋁料 B.M.	<input type="checkbox"/> 技術上資料/指示	<input type="checkbox"/> 報價
<input type="checkbox"/> 配件 B.M.	<input type="checkbox"/> 樣辦或貨品說明書	<input type="checkbox"/> 分判合約
<input type="checkbox"/> 其他:		


內容: 附頁磨耳圖紙請確保安裝穩固才大手生產
完成上列要求日期: 29/10/2024

國內

<input type="checkbox"/> 生產技術總監	<input type="checkbox"/> 連附件	<input checked="" type="checkbox"/> 技術部	<input checked="" type="checkbox"/> 連附件	<input type="checkbox"/> 生產部	<input type="checkbox"/> 連附件
<input type="checkbox"/> 採購部	<input type="checkbox"/> 連附件	<input checked="" type="checkbox"/> 生產統籌部	<input checked="" type="checkbox"/> 連附件	<input type="checkbox"/> 報關組	<input type="checkbox"/> 連附件
<input checked="" type="checkbox"/> 質檢部	<input checked="" type="checkbox"/> 連附件	<input type="checkbox"/> 會計部	<input type="checkbox"/> 連附件	<input type="checkbox"/> 機械設計部	<input type="checkbox"/> 連附件
<input type="checkbox"/> 香港辦	<input type="checkbox"/> 連附件	<input type="checkbox"/> 其他:			

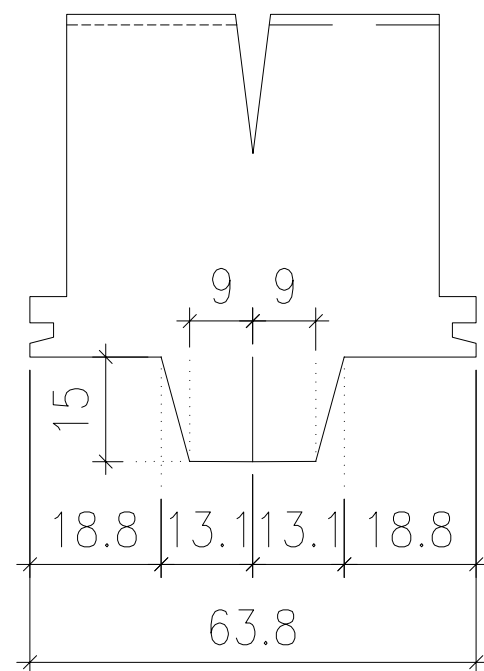
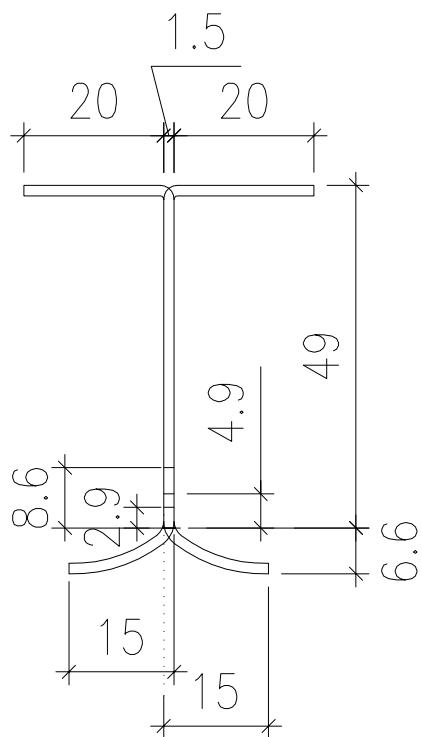
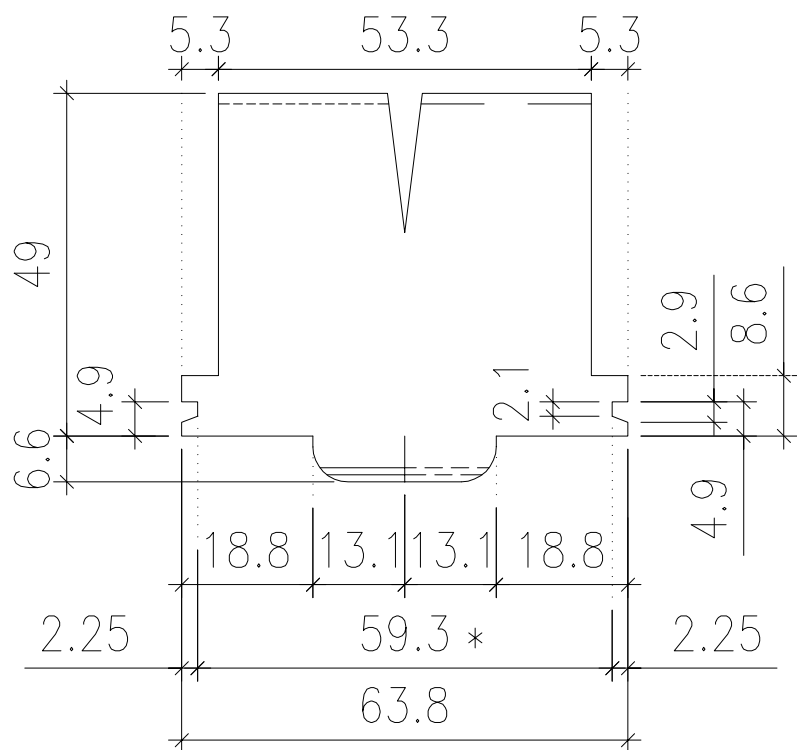
香港

<input type="checkbox"/> 行政部	<input type="checkbox"/> 連附件	<input type="checkbox"/> 會計部	<input type="checkbox"/> 連附件	<input type="checkbox"/> 統籌部	<input type="checkbox"/> 連附件	<input type="checkbox"/> 工程部	<input type="checkbox"/> 連附件
<input type="checkbox"/> 採購部	<input type="checkbox"/> 連附件	<input type="checkbox"/> QS部	<input type="checkbox"/> 連附件	<input type="checkbox"/> 地盤管理	<input type="checkbox"/> 連附件	<input type="checkbox"/> 維修部	<input type="checkbox"/> 連附件

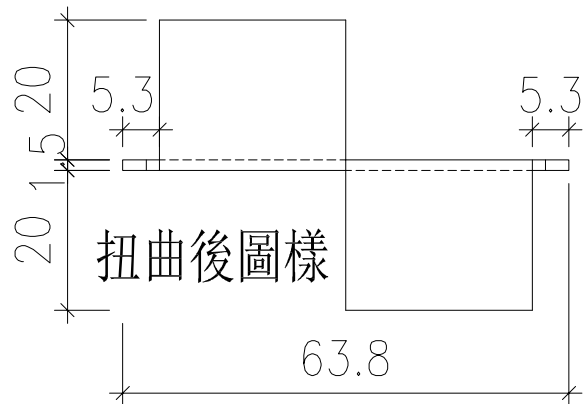
*發件人簽署:	*組別成員批核簽署:
傳遞編號: HK-1655	項目經理簽署: 

 <b>美特鋁質 有限公司</b> MIDI Aluminium Fabricator Ltd.		類別		物料號	
修改		制圖	周廣志	2024.08.29	圖號 J861-MR70-1
日期		復核			數量 4944+後備56=5000
		批准			位置 用於70生窗框(四周)

依此數據造模生產



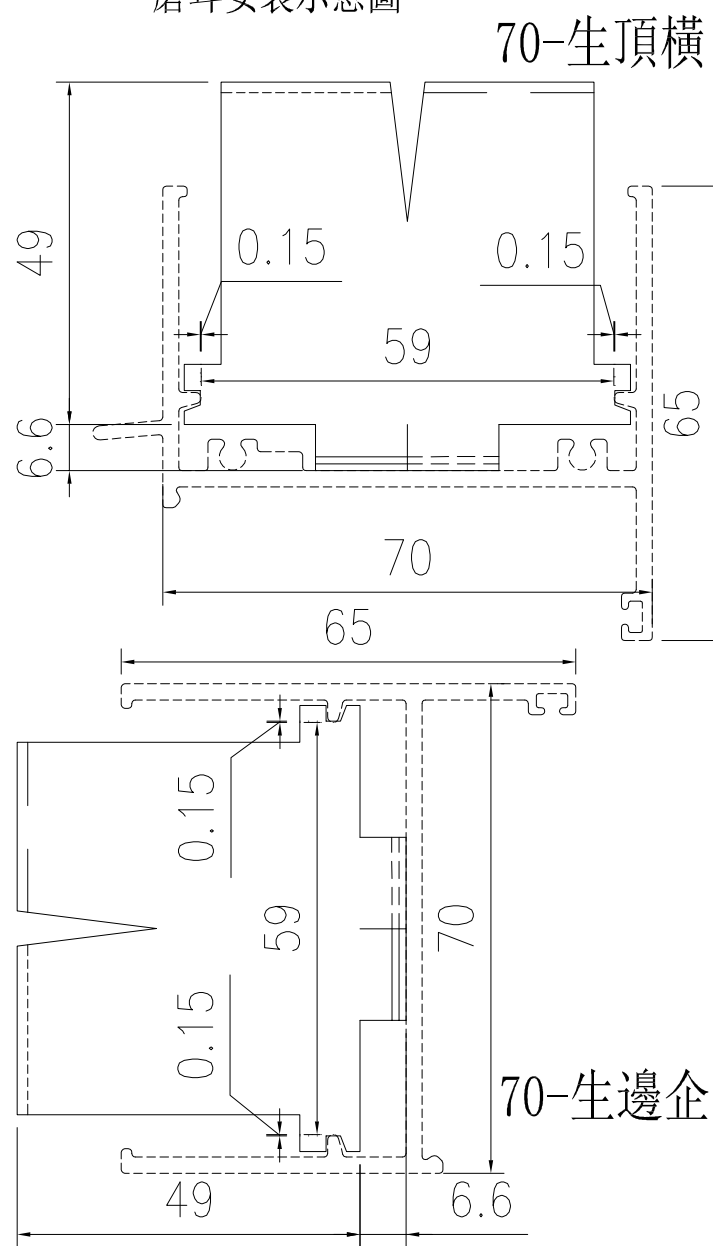
扭曲前展開圖樣



扭曲後圖樣

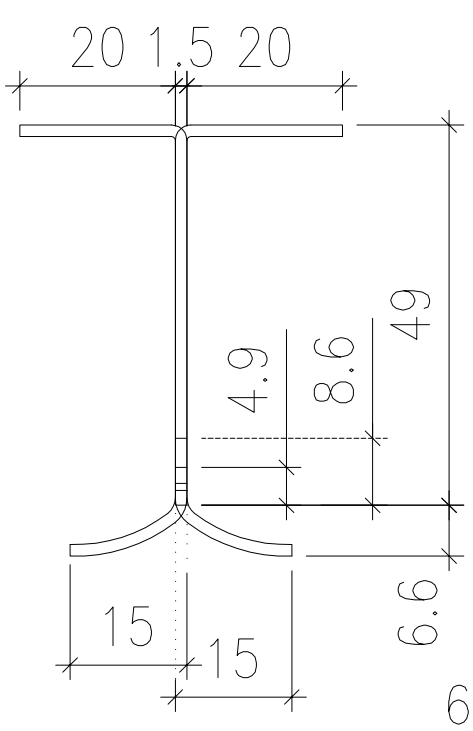
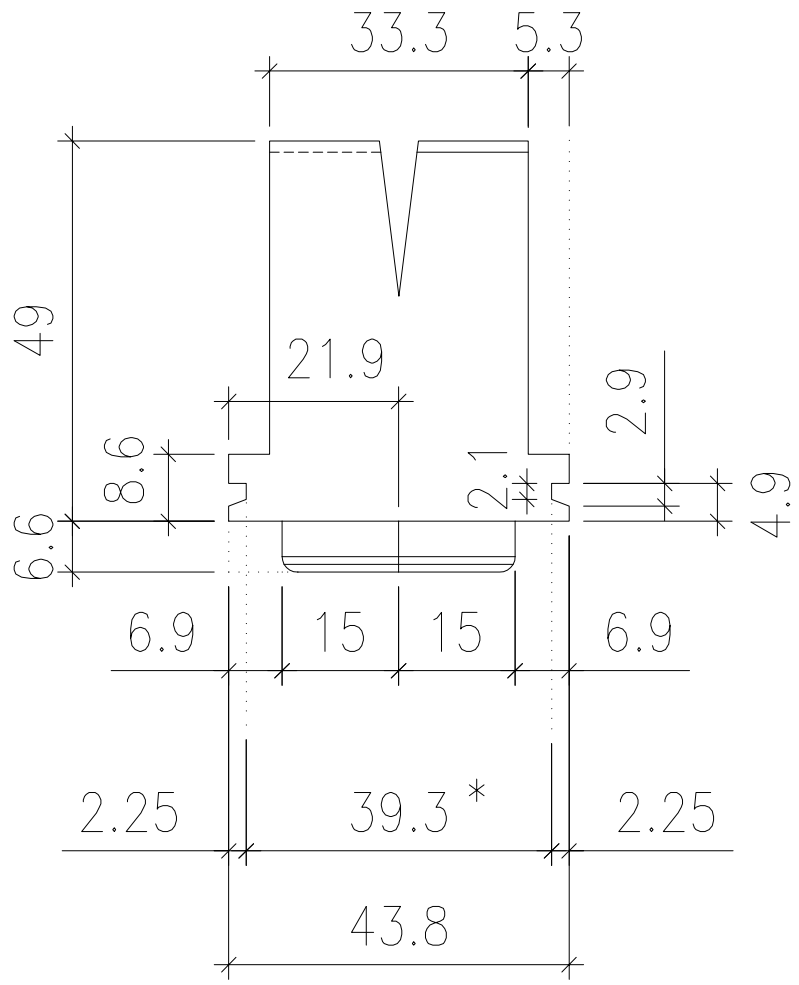
注：帶"\*"號為重要尺寸

磨耳安裝示意圖

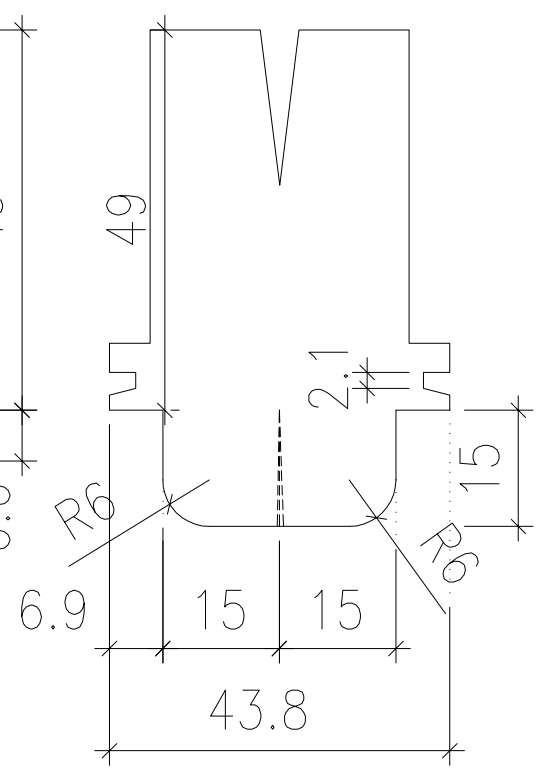


工程號	J-861	地盤	天水圍天榮站	附件
名稱	70窗磨耳加工圖		採用	
材料	1.5mm厚鐵板		地盤	
顏色	熱浸鋅		工廠	

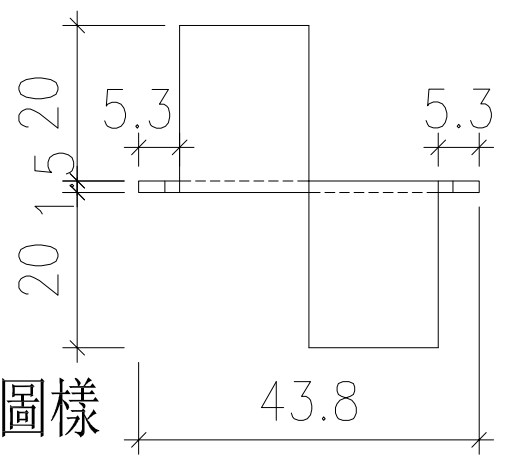
 <b>美特鋁質有限公司</b> MIDI Aluminium Fabricator Ltd.				類別		物料號	
修改				制圖	周廣志	2024.08.29	圖號 J861-MR50-1
日期				復核			數量 2910+後備90=3000
				批准			位置 用於50生窗框(企)



扭曲後圖樣



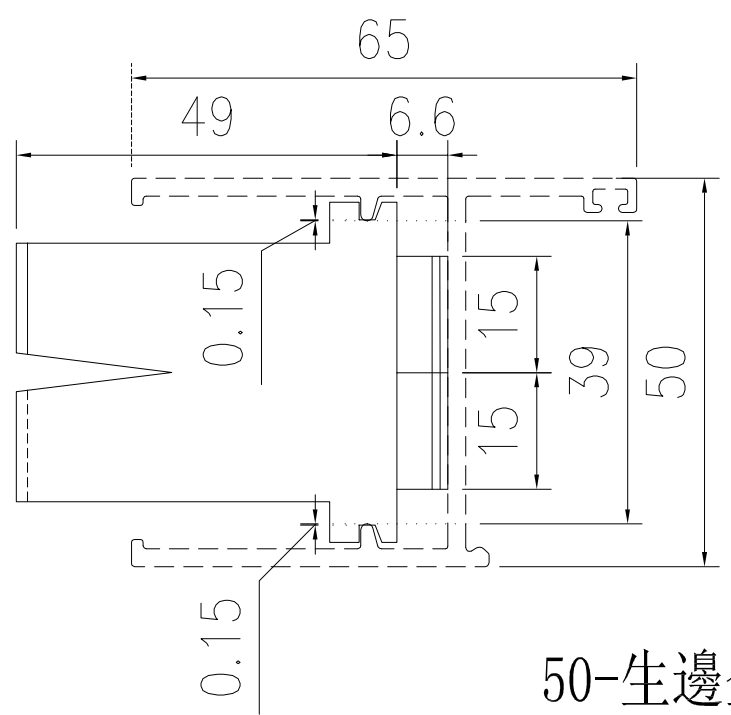
扭曲前展開圖樣



扭曲後圖樣

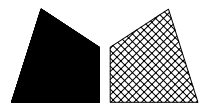
注：帶"\*"號為重要尺寸

磨耳安裝示意圖



50-生邊企

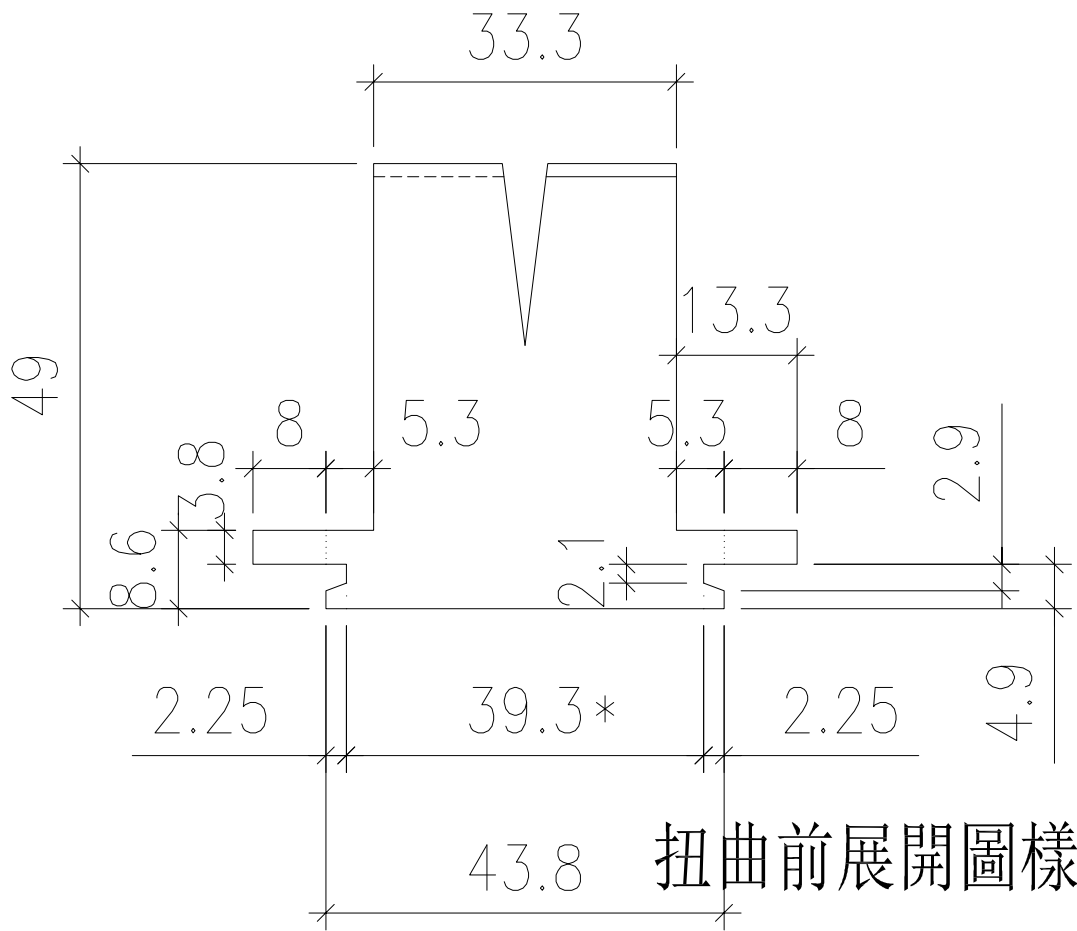
工程號	J-861	地盤	天水圍天榮站	附件	
名稱	50窗磨耳加工圖	採用			
材料	1.5mm厚鐵板	地盤	✓		
顏色	熱浸鋅	工廠			



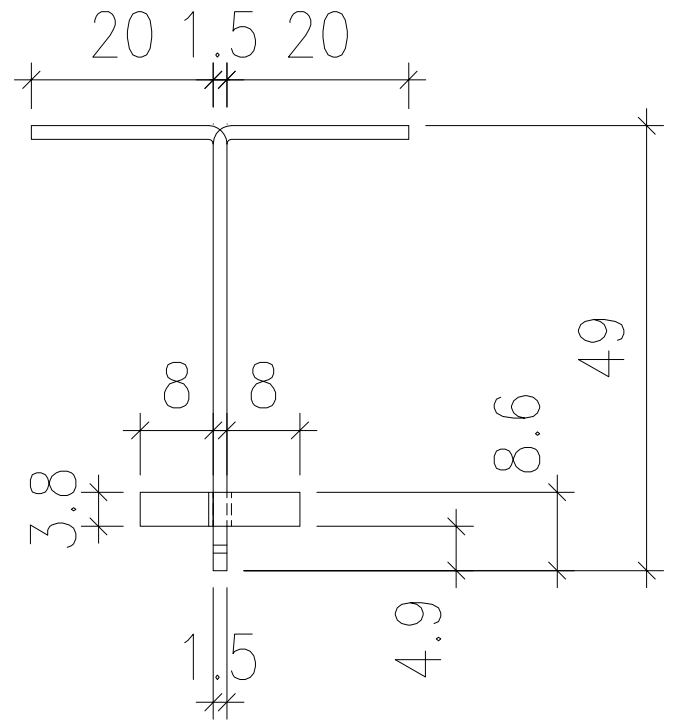
美特鋁質 有限公司  
MIDI Aluminium Fabricator Ltd.

類別		物料號	
制圖	周廣志	2022.08.27	圖號 J861-MR50-2
修改			數量 2910+後備90=3000
日期			位置 用於50生窗(頂底部)

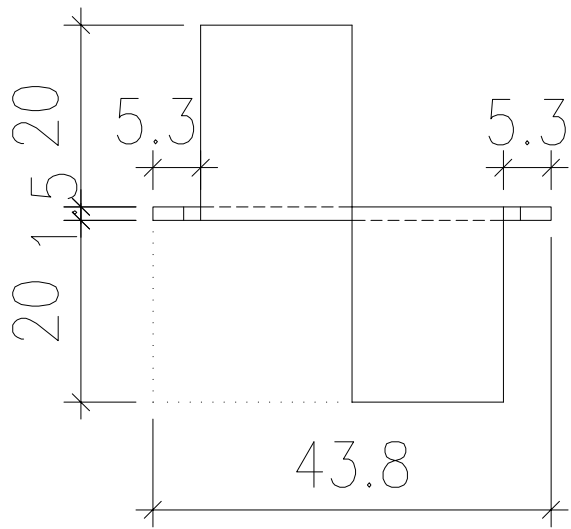
增加托角/卡口數據



扭曲前展開圖樣



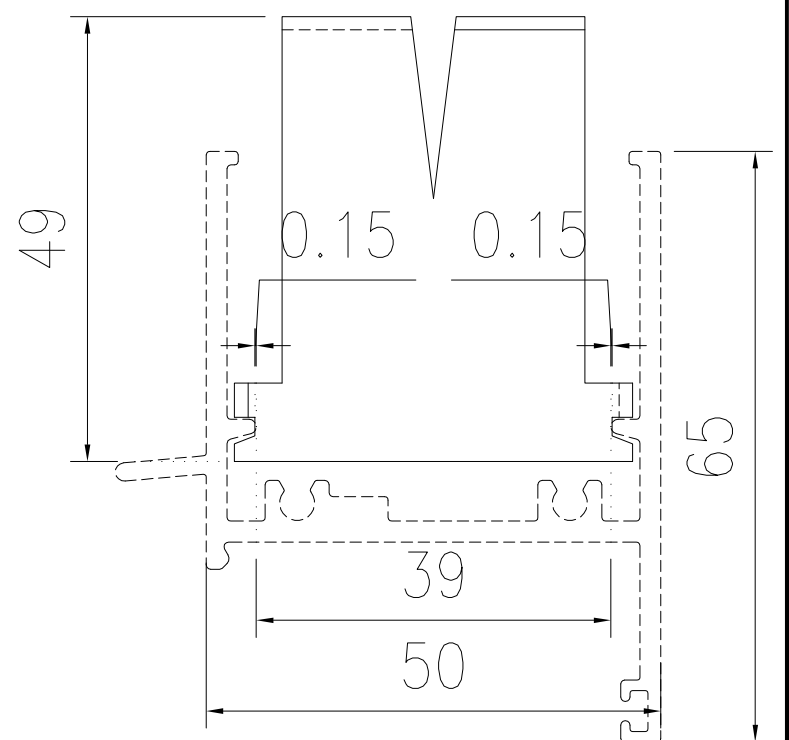
扭曲後圖樣



扭曲後圖樣

注：帶"\*"號為重要尺寸

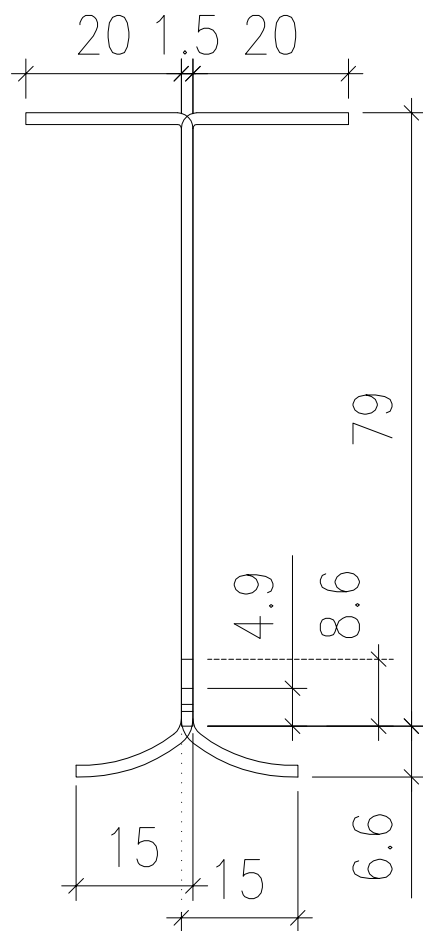
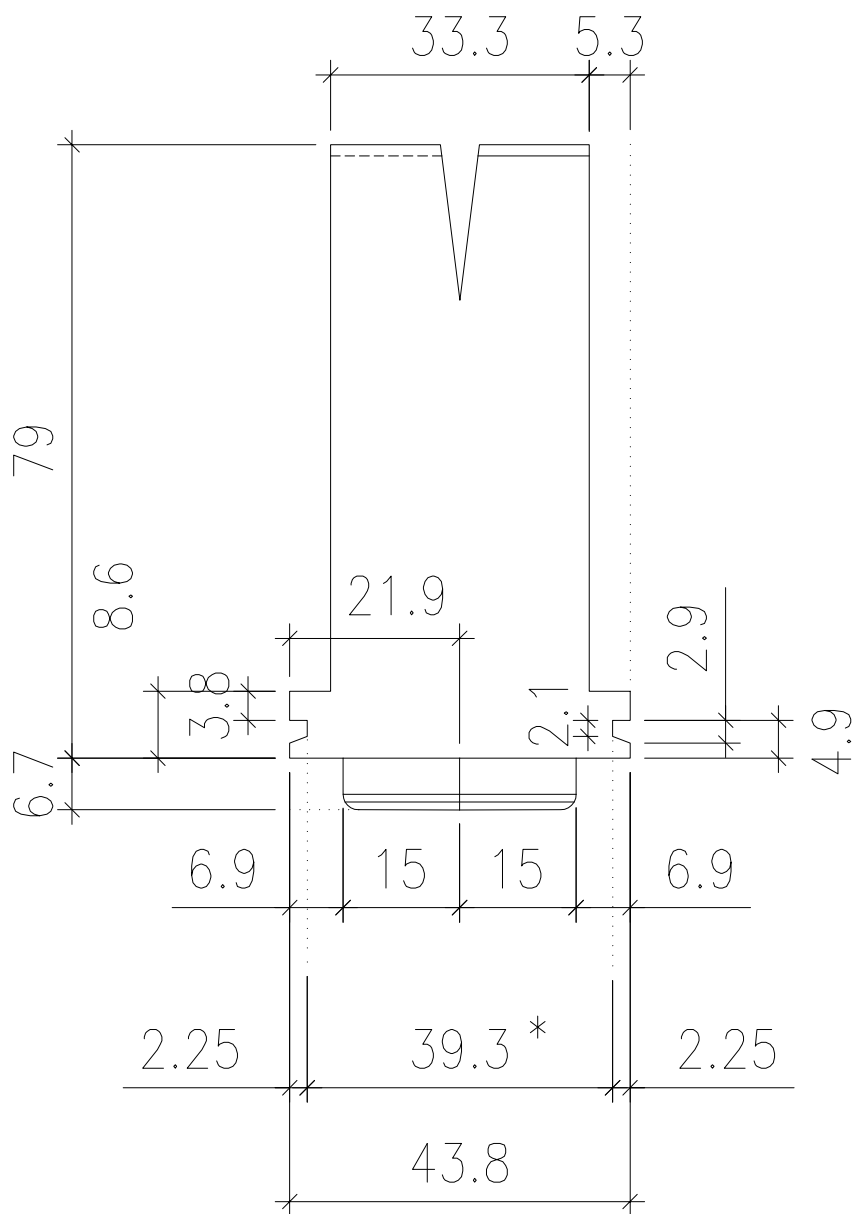
磨耳安裝示意圖



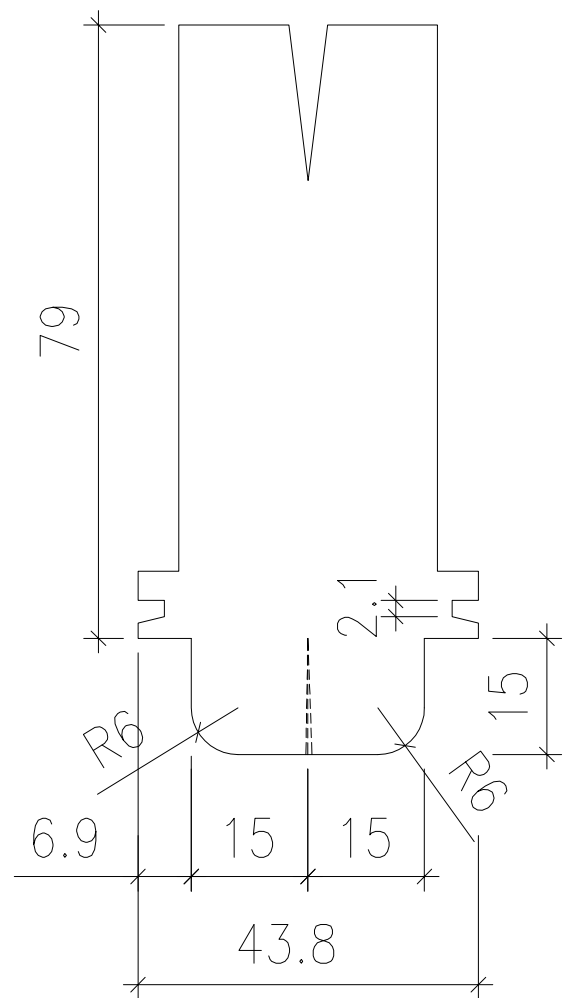
50-生頂橫

工程號	J-861	地盤	天水圍天榮站	附 磚	
名稱	50窗磨耳加工圖	採用			
材料	1.5mm厚鐵板	地盤	✓		
顏色	熱浸鋅	工廠			

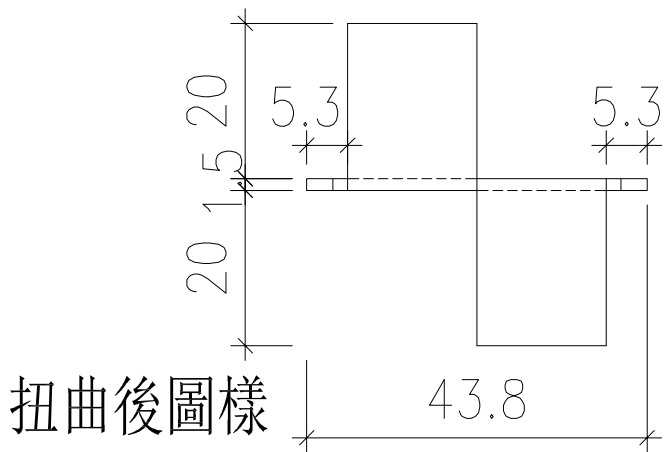
 <b>美特鋁質 有限公司</b> MIDI Aluminium Fabricator Ltd.				類別		物料號	
修改日期				制圖	周廣志	2024. 08. 29	圖號 J861-MR50-3
				復核			數量 864+後備36=900
				批准			位置 用於50生窗框(企)



扭曲後圖樣



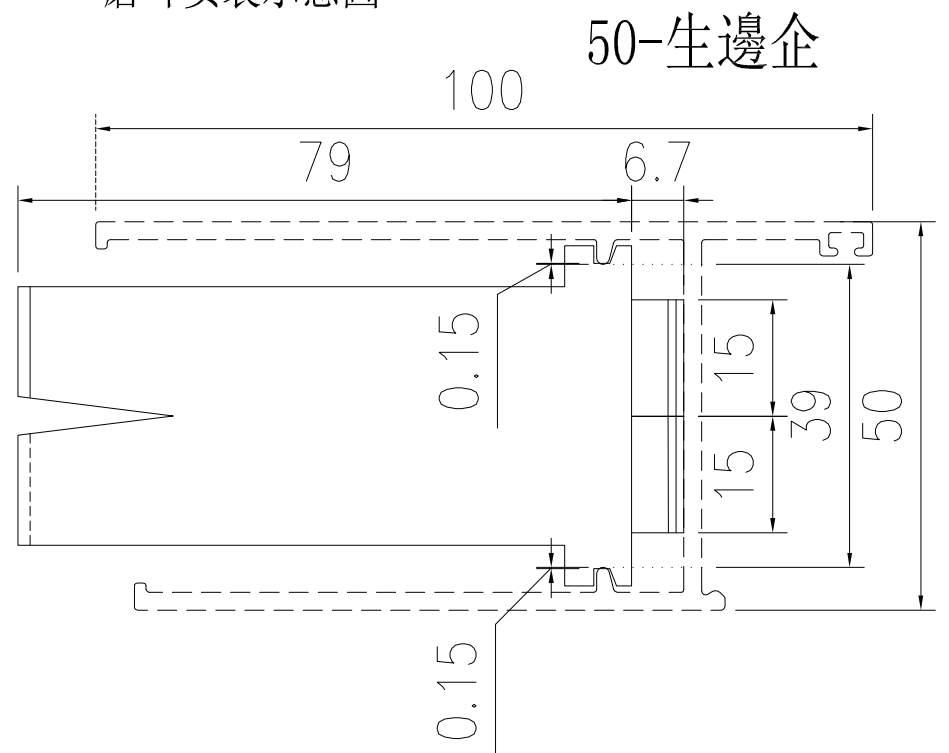
扭曲前展開圖樣



扭曲後圖樣

注：帶"\*"號為重要尺寸

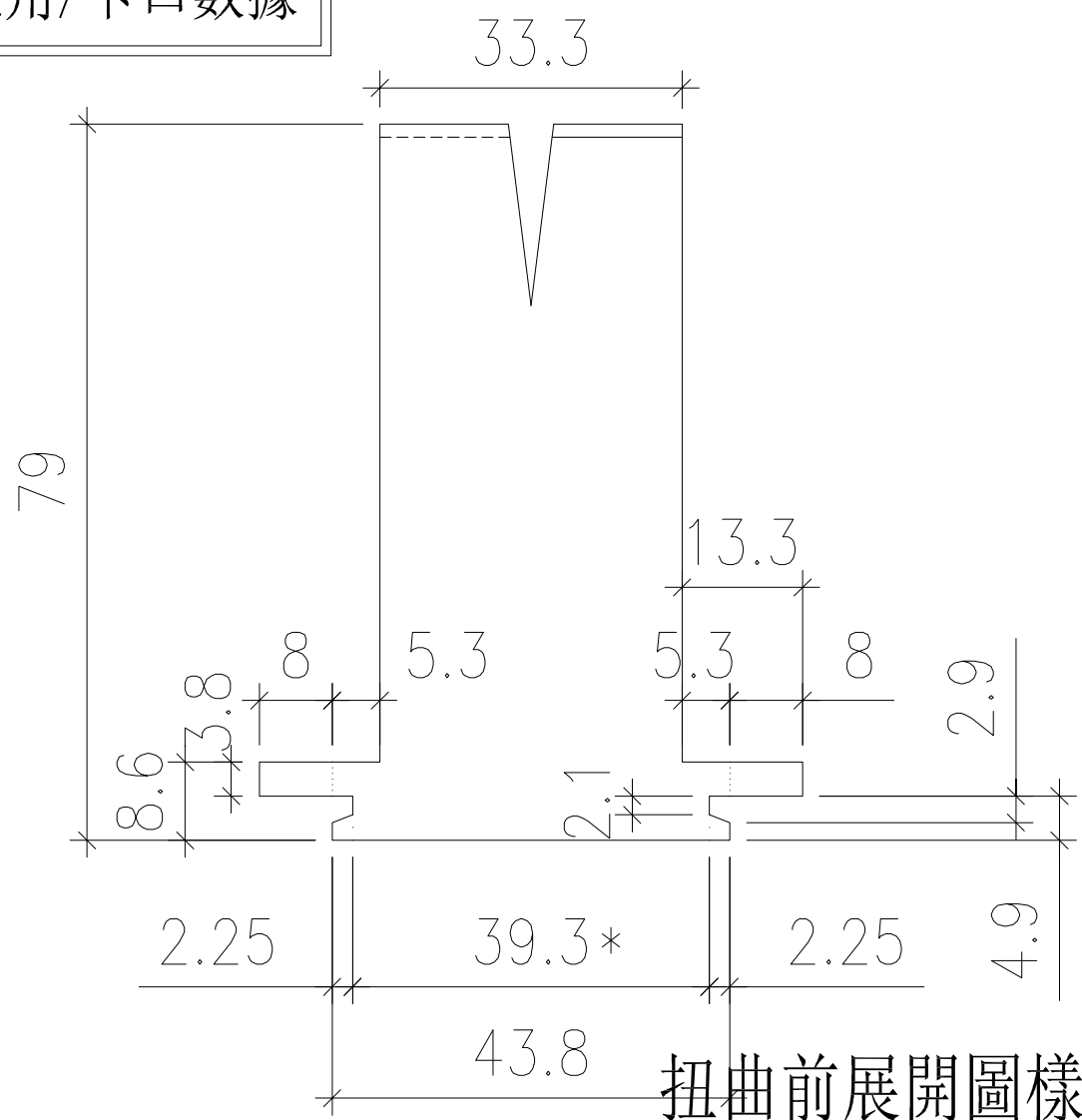
磨耳安裝示意圖



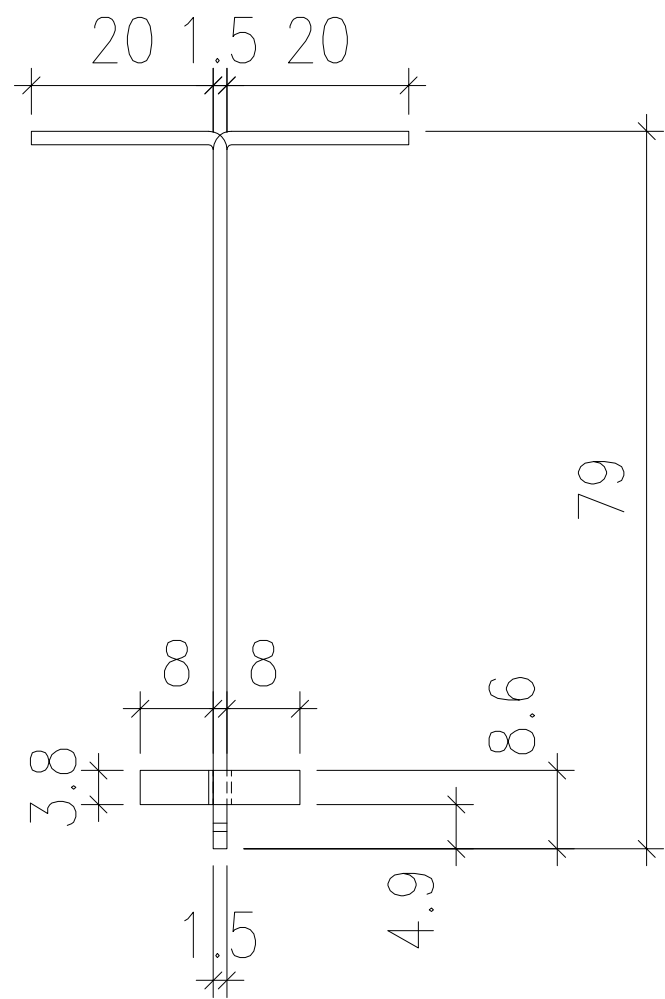
工程號	J-861	地盤	天水圍天榮站	附件	
名稱	50窗磨耳加工圖		採用		
材料	1.5mm厚鐵板		地盤		✓
顏色	熱浸鋅		工廠		

類別		物料號	
制圖	周廣志	2022.08.27	圖號 J861-MR50-4
修改			數量 432+後備68=500
日期			位置 用於50生窗(頂底部)

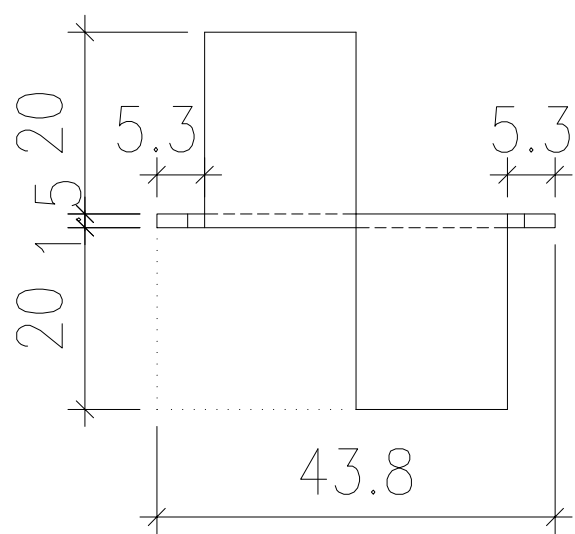
增加托角/卡口數據



扭曲前展開圖樣



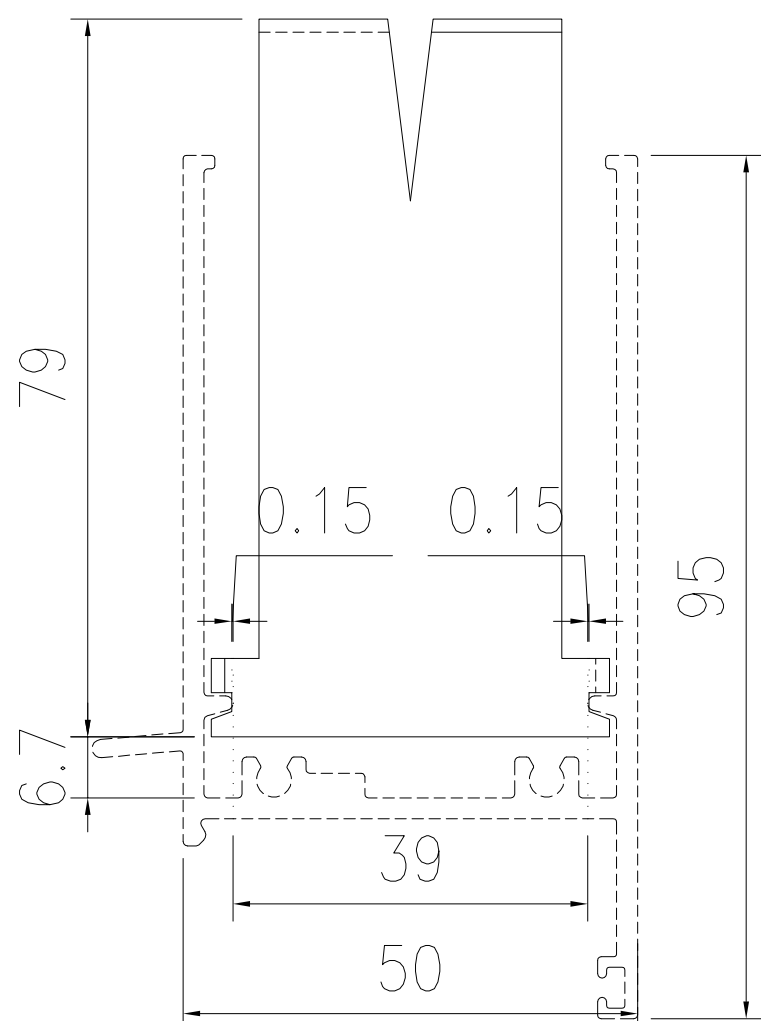
扭曲後圖樣



扭曲後圖樣

注：帶"\*"號為重要尺寸

磨耳安裝示意圖



50-生頂橫

工程號	J-861	地盤	天水圍天榮站	附 錄
名稱	50窗磨耳加工圖	採用		
材料	1.5mm厚鐵板	地盤	✓	
顏色	熱浸鋅	工廠		