



工程指示 / 要求簡箋 ENGINEER INSTRUCTIONS(E.I.)

工程指示編號:	EI- 8304	修改版本:	C
	HK- 1874		
工程編號:	J 861	工程名稱:	己連拿利
收件人:	Maggie	發件人:	細佬
工程項目:	預制窗-磨耳	日期:	15/10/2024

<input type="checkbox"/> 原合約工程包	<input type="checkbox"/> 原合約工程加 / 減賬 QT-	<input type="checkbox"/> 新工程報價 QT-
---------------------------------	--	------------------------------------

信件批核號碼/圖紙參考編號:	批核模具圖紙編號:
客戶指示附件:	管理內部批簽署:

<input type="checkbox"/> 初步鋁料 B.M.	<input type="checkbox"/> 加工拆圖, 然後生產	<input type="checkbox"/> 尺寸表
<input type="checkbox"/> 正式鋁料 B.M.	<input type="checkbox"/> 技術上資料/指示	<input type="checkbox"/> 報價
<input type="checkbox"/> 配件 B.M.	<input type="checkbox"/> 樣辦或貨品說明書	<input type="checkbox"/> 分判合約
<input type="checkbox"/> 其他:		


內容:	<p>附頁磨耳圖紙, 是859工程預製磨耳EI/5250E,是交鴻鵠做 用用普通鋅鐵板加工</p> <p>請按附頁生產, 然後交貨回風沖廠, 由廠浸瀝青油交預制廠</p>
完成上列要求日期:	29/10/2024

國內

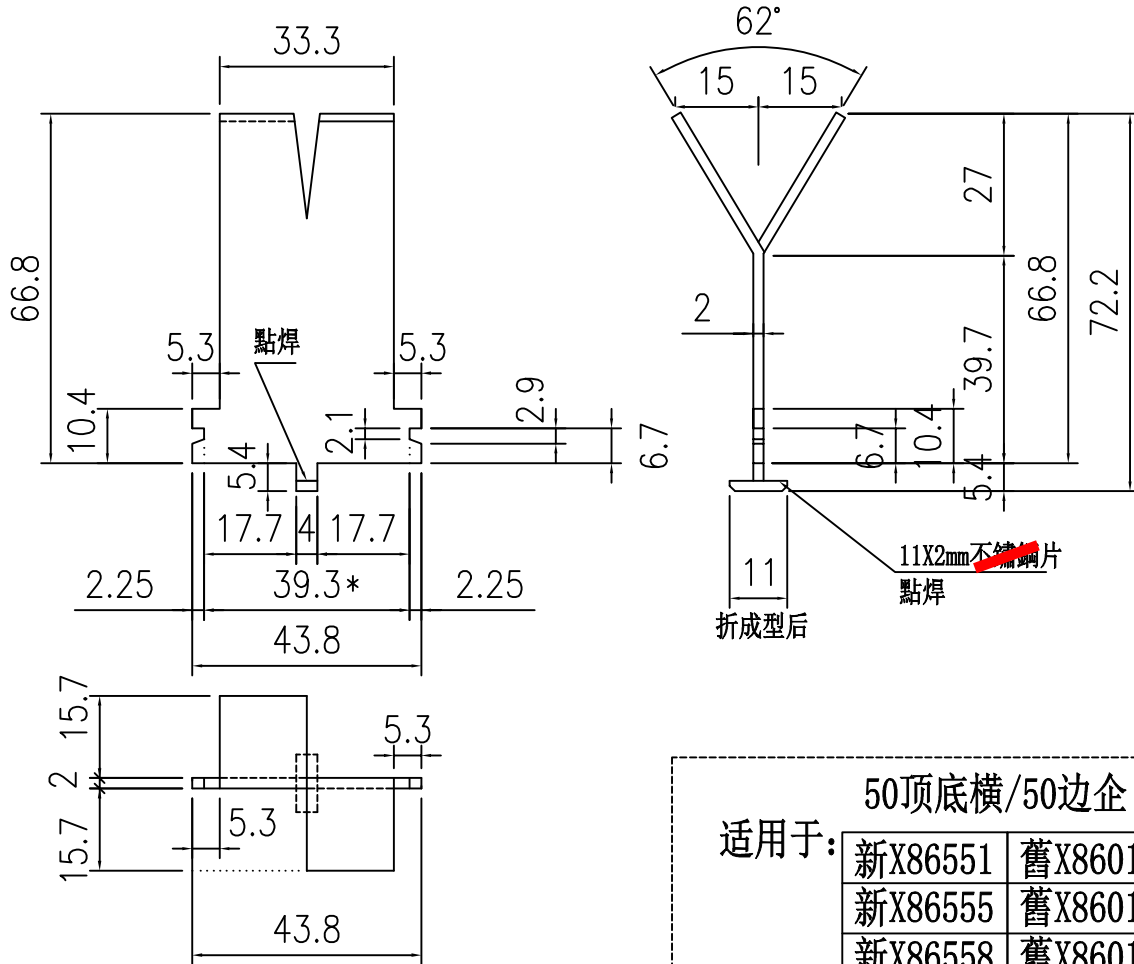
<input type="checkbox"/> 生產技術總監	<input type="checkbox"/> 連附件	<input checked="" type="checkbox"/> 技術部	<input checked="" type="checkbox"/> 連附件	<input type="checkbox"/> 生產部	<input type="checkbox"/> 連附件
<input type="checkbox"/> 採購部	<input type="checkbox"/> 連附件	<input checked="" type="checkbox"/> 生產統籌部	<input checked="" type="checkbox"/> 連附件	<input type="checkbox"/> 報關組	<input type="checkbox"/> 連附件
<input checked="" type="checkbox"/> 質檢部	<input checked="" type="checkbox"/> 連附件	<input type="checkbox"/> 會計部	<input type="checkbox"/> 連附件	<input type="checkbox"/> 機械設計部	<input type="checkbox"/> 連附件
<input type="checkbox"/> 香港辦	<input type="checkbox"/> 連附件	<input type="checkbox"/> 其他:			

香港

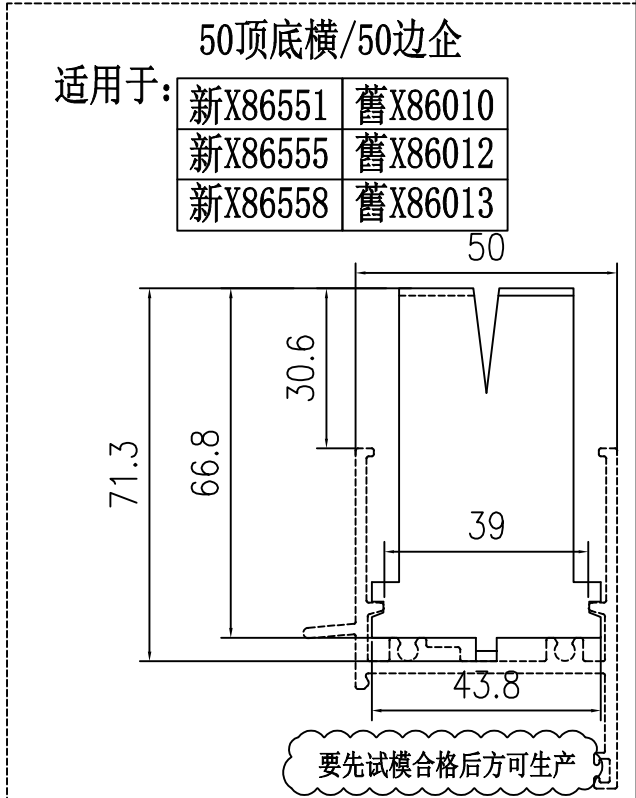
<input type="checkbox"/> 行政部	<input type="checkbox"/> 連附件	<input type="checkbox"/> 會計部	<input type="checkbox"/> 連附件	<input type="checkbox"/> 統籌部	<input type="checkbox"/> 連附件	<input type="checkbox"/> 工程部	<input type="checkbox"/> 連附件
<input type="checkbox"/> 採購部	<input type="checkbox"/> 連附件	<input type="checkbox"/> QS部	<input type="checkbox"/> 連附件	<input type="checkbox"/> 地盤管理	<input type="checkbox"/> 連附件	<input type="checkbox"/> 維修部	<input type="checkbox"/> 連附件

*發件人簽署:	*組別成員批核簽署:
傳遞編號: HK-1874	項目經理簽署: 

 美特鋁質 有限公司 MIDI Aluminium Fabricator Ltd.				類別		物料號	
修改				制圖	周廣志	2024.10.09	圖號 J859-MR50-1
日期				復核	謝永林	2024.10.10	數量 4480+後備70=4550
				批准			位置 用於50生窗框(四周)

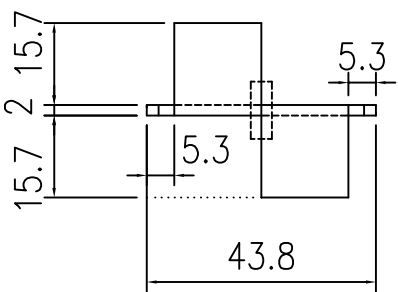
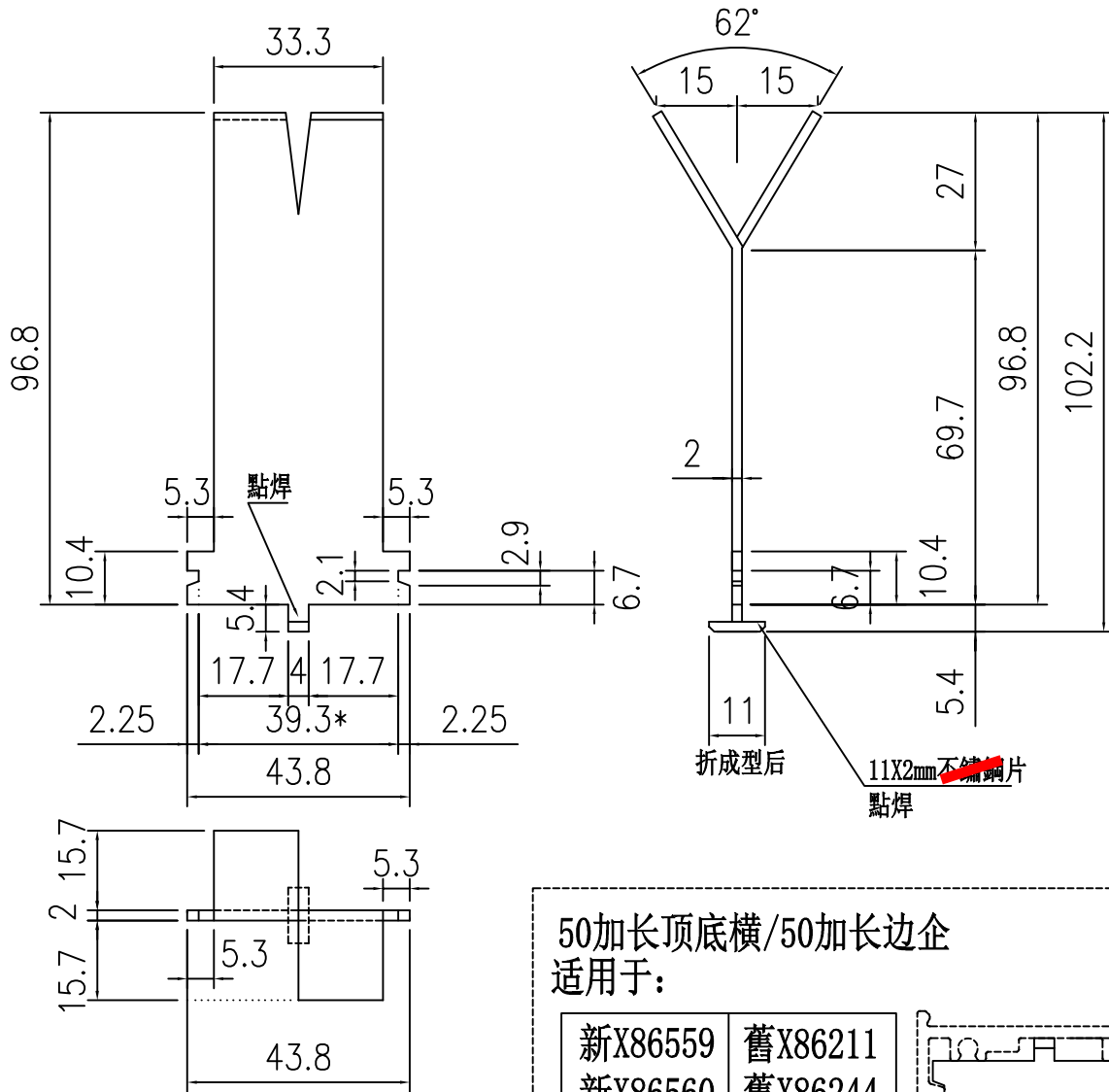


注：帶"*"號為重要尺寸



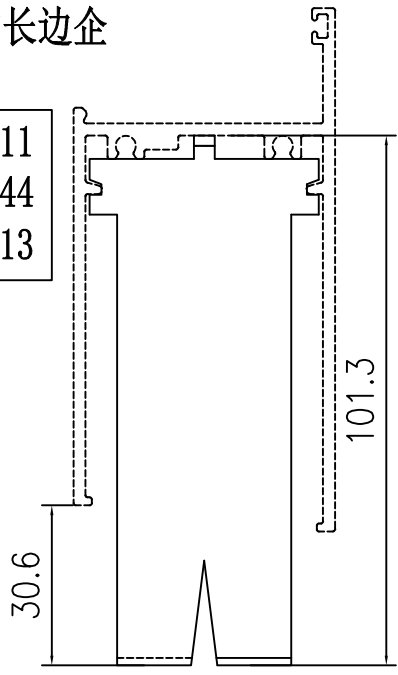
工程號	J-861	地盤	已連拿利	附件
名稱	50窗磨耳加工圖		採用	
材料	2mm鋅鐵板加工		地盤	
顏色			工廠	

 美特鋁質 有限公司 MIDI Aluminium Fabricator Ltd.				類別		物料號	
修改				制圖	周廣志	2024.10.09	圖號 J859-MR50-2
日期				復核	謝永林	2024.10.10	數量 1296+後備34=1330
				批准			位置 用於50生窗框(四周)



50加长顶底横/50加长边企
适用于:

新X86559	舊X86211
新X86560	舊X86244
新X86558	舊X86213



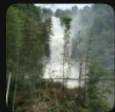
注：帶"*"號為重要尺寸

要先试模合格后方可生产

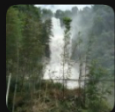
工程號	J-861	地盤	已連拿利	附件
名稱	50窗磨耳加工圖		採用	
材料	2mm 鋅鐵板加工		地盤	
顏色			工廠	



王良



磨耳用普通锌铁板加工，然后交货回凤冲厂，由厂浸沥青油交预制厂。可避免被客户方查锌层厚度 😄



如由鸿鹄上沥青油，可能价格虚高 😄