



工程指示 / 要求簡箋 ENGINEER INSTRUCTIONS(E.I.)

工程指示編號:	EI- 8283	修改版本:	C
	HK- 2119		
工程編號:	J 861	工程名稱:	己連拿利
收件人:	Maggie	發件人:	細佬
工程項目:	繪畫模圖 - 趟門	日期:	28/11/2024

<input type="checkbox"/> 原合約工程包	<input type="checkbox"/> 原合約工程加 / 減賬 QT-	<input type="checkbox"/> 新工程報價 QT-
---------------------------------	--	------------------------------------

信件批核號碼/圖紙參考編號:	批核模具圖紙編號:
客戶指示附件:	管理內部批簽署:

<input type="checkbox"/> 初步鋁料 B.M.	<input type="checkbox"/> 加工拆圖, 然後生產	<input type="checkbox"/> 尺寸表
<input type="checkbox"/> 正式鋁料 B.M.	<input type="checkbox"/> 技術上資料/指示	<input type="checkbox"/> 報價
<input type="checkbox"/> 配件 B.M.	<input type="checkbox"/> 樣辦或貨品說明書	<input type="checkbox"/> 分判合約
<input type="checkbox"/> 其他:		


內容: 請按附頁圖紙, 安排繪畫模圖; 圖紙的CAD檔, 請見如下連結: J:\midi_sharepoint\Public\to_hk\maggie\J861\EI8283C_HK2119_C20241209模圖CAD
完成上列要求日期: 09/12/2024

國內

<input type="checkbox"/> 生產技術總監	<input type="checkbox"/> 連附件	<input checked="" type="checkbox"/> 技術部	<input checked="" type="checkbox"/> 連附件	<input type="checkbox"/> 生產部	<input type="checkbox"/> 連附件
<input type="checkbox"/> 採購部	<input type="checkbox"/> 連附件	<input checked="" type="checkbox"/> 生產統籌部	<input checked="" type="checkbox"/> 連附件	<input type="checkbox"/> 報關組	<input type="checkbox"/> 連附件
<input checked="" type="checkbox"/> 質檢部	<input checked="" type="checkbox"/> 連附件	<input type="checkbox"/> 會計部	<input type="checkbox"/> 連附件	<input type="checkbox"/> 機械設計部	<input type="checkbox"/> 連附件
<input type="checkbox"/> 香港辦	<input type="checkbox"/> 連附件	<input type="checkbox"/> 其他:			

香港

<input type="checkbox"/> 行政部	<input type="checkbox"/> 連附件	<input type="checkbox"/> 會計部	<input type="checkbox"/> 連附件	<input type="checkbox"/> 統籌部	<input type="checkbox"/> 連附件	<input type="checkbox"/> 工程部	<input type="checkbox"/> 連附件
<input type="checkbox"/> 採購部	<input type="checkbox"/> 連附件	<input type="checkbox"/> QS部	<input type="checkbox"/> 連附件	<input type="checkbox"/> 地盤管理	<input type="checkbox"/> 連附件	<input type="checkbox"/> 維修部	<input type="checkbox"/> 連附件

*發件人簽署: 細佬	*組別成員批核簽署:
傳遞編號: HK-2119	項目經理簽署: 

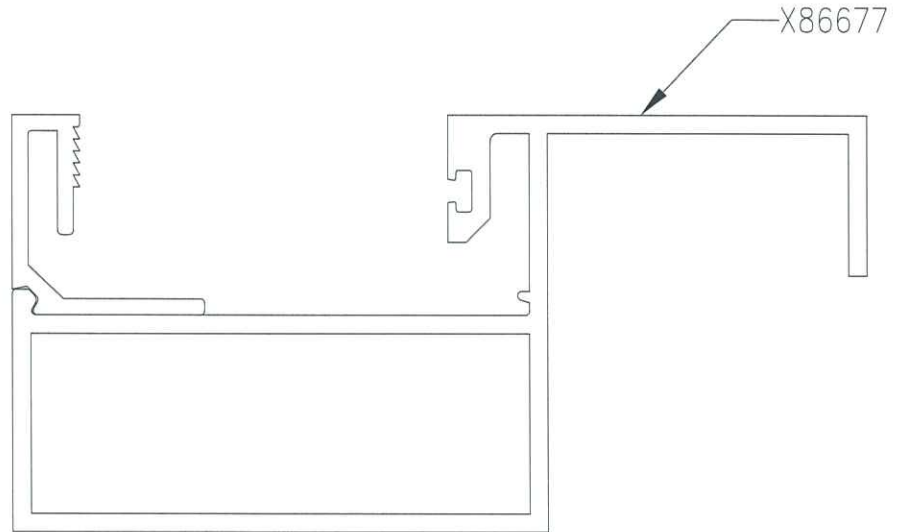
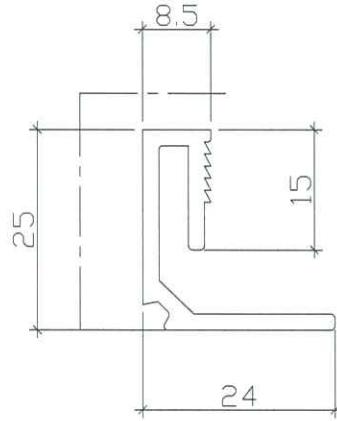


MIDI ALUMINIUM FABRICATOR LTD.

DRAWING NO.
X86678

REV.
0

TITLE
梗趟門中橫玻璃線



喷涂周界: 33.5 mm

ALLOY: 6063-T6 NOTE: Unspecified thickness 2 mm
Radii on unspecified corner (max. 0.3 mm)

SECTIONAL AREA 135.2 mm ²	ADDITIONAL TOLERANCE	DATE 2024-11-28	REVISION		
			DATE	NAME	DESCRIPTION
WEIGHT 0.366 KG/M	Thickness + 0.1 mm	SCALE			
PERIMETER 138.38 mm	Flatness 0.1 /25mm width	DRAWN ZHOU GUANGZHI			
V.F. 33.5 mm	Straightness 0.3 /300mm	CHECK XIE YONGLIN			
	Twist 0.5° /300 mm max				
	Angularity ± 1.0 degree				

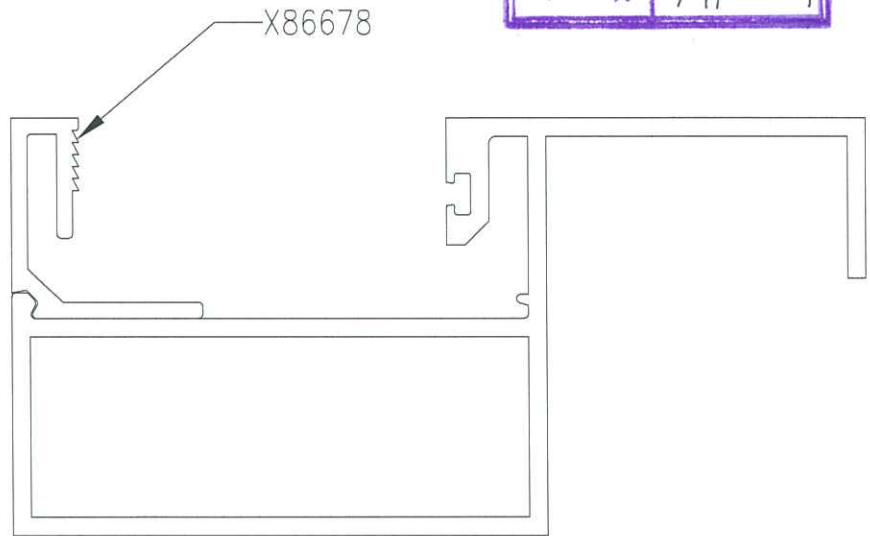
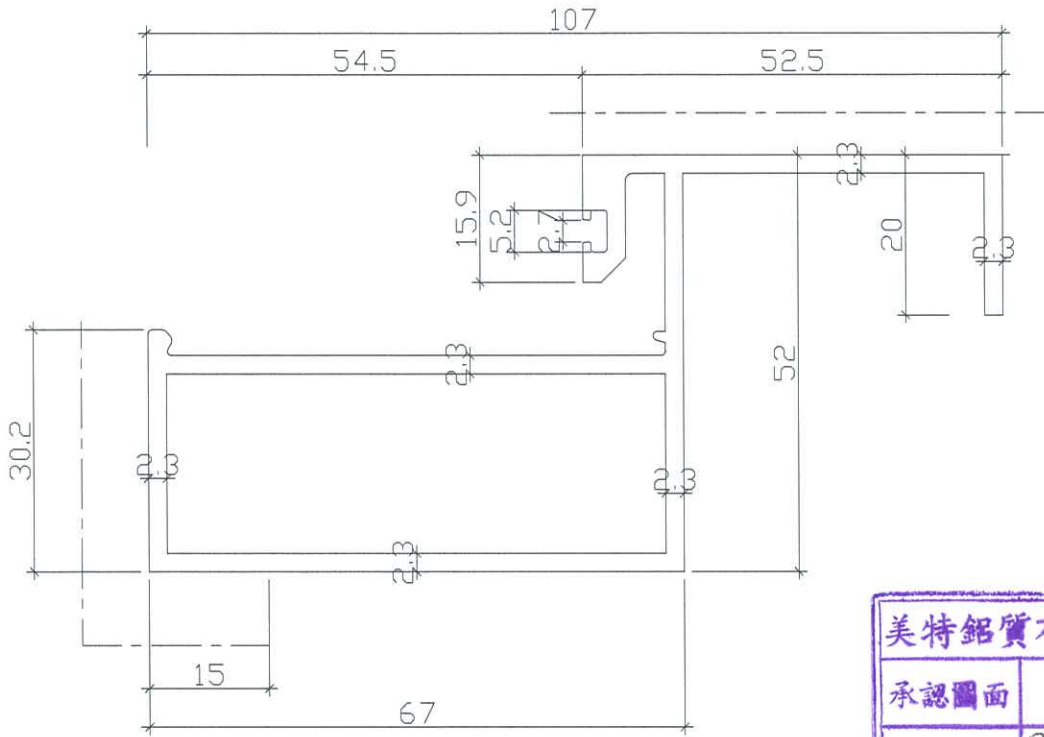


MIDI ALUMINIUM FABRICATOR LTD.

DRAWING NO.
X86677

REV.
0

TITLE
梗趟門中橫



喷涂周界: 97.5 mm

ALLOY: 6063-T6

NOTE: Unspecified thickness 2.3 mm
Radii on unspecified corner (max. 0.3 mm)

SECTIONAL AREA	mm ²	ADDITIONAL TOLERANCE	DATE	REVISION		
				DATE	NAME	DESCRIPTION
689.6		Thickness + 0.1 mm	2024-11-28			
WEIGHT	KG/M	Flatness 0.1 /25mm width	SCALE			
1.87		Straightness 0.3 /300mm	DRAWN			
PERIMETER	mm	Twist 0.5° /300 mm max	ZHOU GUANGZHI			
V.F.	mm	Angularity ± 1.0 degree	CHECK			
97.5			XIE YONGLIN			