

工程指示 / 要求簡箋 ENGINEER INSTRUCTIONS(E.I.)

工程指示編號:	EI- 8218	修改版本:	-
	HK- 1534		
工程編號:	J 861	工程名稱:	己連拿利
收件人:	生統	發件人:	MICHAEL CHAN
工程項目:	預製窗取磨耳樣板	日期:	21/08/2024

<input type="checkbox"/> 原合約工程包	<input type="checkbox"/> 原合約工程加 / 減賬 QT-	<input type="checkbox"/> 新工程報價 QT-
---------------------------------	--	------------------------------------

信件批核號碼/圖紙參考編號:	批核模具圖紙編號:
客戶指示附件:	管理內部批簽署:

<input type="checkbox"/> 初步鋁料 B.M.	<input type="checkbox"/> 加工拆圖, 然後生產	<input type="checkbox"/> 尺寸表
<input type="checkbox"/> 正式鋁料 B.M.	<input type="checkbox"/> 技術上資料/指示	<input type="checkbox"/> 報價
<input type="checkbox"/> 配件 B.M.	<input type="checkbox"/> 樣辦或貨品說明書	<input type="checkbox"/> 分判合約
<input type="checkbox"/> 其他:		

內容: 請按附圖" J857-PWF-01、J852-PW-01、J856-MR50-1、J856-MR70-1、J856-MR50-1 & 2、J856-MR70-1各做2件根據圖中大小的磨耳樣板寄送香港OFFICE

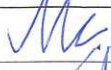

完成上列要求日期: 28/08/2024

國內

<input type="checkbox"/> 生產技術總監	<input type="checkbox"/> 連附件	<input type="checkbox"/> 技術部	<input type="checkbox"/> 連附件	<input type="checkbox"/> 生產部	<input type="checkbox"/> 連附件
<input type="checkbox"/> 採購部	<input type="checkbox"/> 連附件	<input checked="" type="checkbox"/> 生產統籌部	<input type="checkbox"/> 連附件	<input type="checkbox"/> 報關組	<input type="checkbox"/> 連附件
<input type="checkbox"/> 質檢部	<input type="checkbox"/> 連附件	<input type="checkbox"/> 會計部	<input type="checkbox"/> 連附件	<input type="checkbox"/> 機械設計部	<input type="checkbox"/> 連附件
<input type="checkbox"/> 香港辦	<input type="checkbox"/> 連附件	<input type="checkbox"/> 其他:			

香港

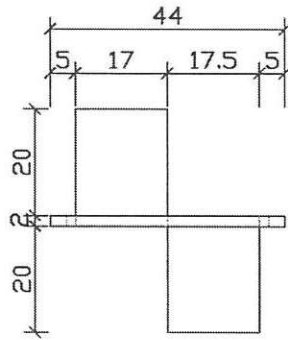
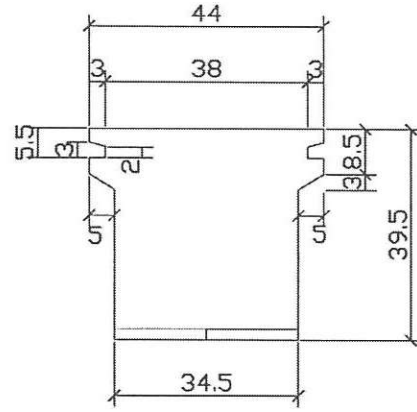
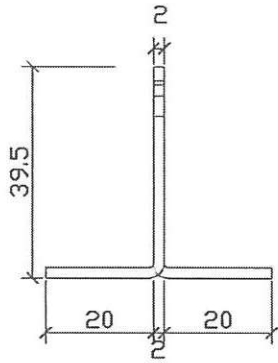
<input type="checkbox"/> 行政部	<input type="checkbox"/> 連附件	<input type="checkbox"/> 會計部	<input type="checkbox"/> 連附件	<input checked="" type="checkbox"/> 統籌部	<input type="checkbox"/> 連附件	<input type="checkbox"/> 工程部	<input type="checkbox"/> 連附件
<input type="checkbox"/> 採購部	<input type="checkbox"/> 連附件	<input type="checkbox"/> QS部	<input type="checkbox"/> 連附件	<input type="checkbox"/> 地盤管理	<input type="checkbox"/> 連附件	<input type="checkbox"/> 維修部	<input type="checkbox"/> 連附件

*發件人簽署:	*組別成員批核簽署: 
傳遞編號:	項目經理簽署: 

工程指示編號：EI 14365 / 22

工程編號：J - 858

用於50生窗框四周



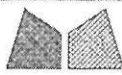
磨平工圖
款式與 837 相同

圖號 = J837-Plat-01

顏色：熱浸鍍

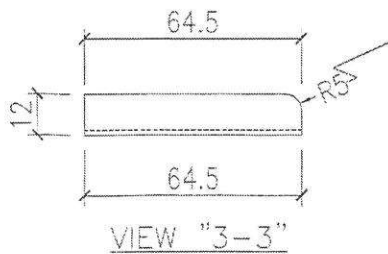
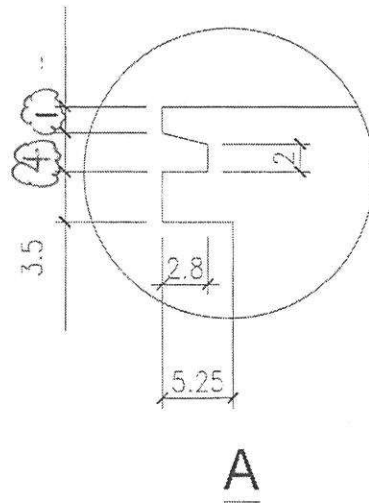
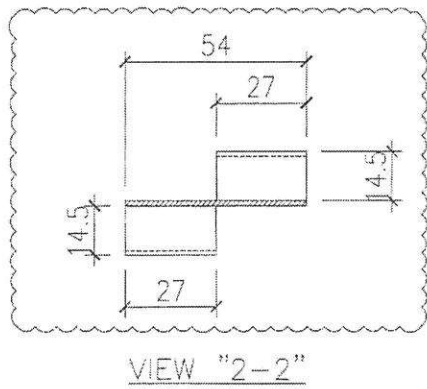
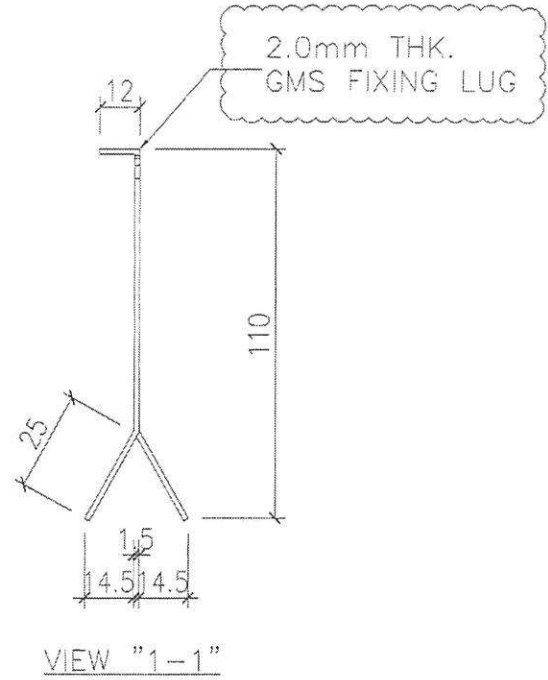
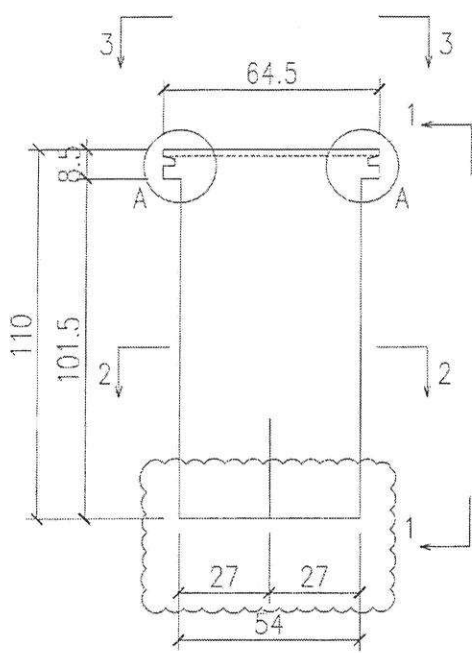
2mm 厚

02 TYPICAL G.M.S. FIXING LUG DETAIL
1:2



美特鋁質有限公司
MIDI Aluminium Fabricator Ltd.

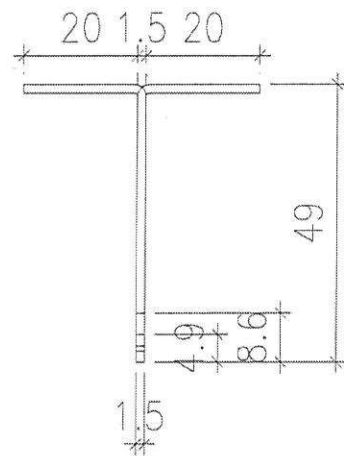
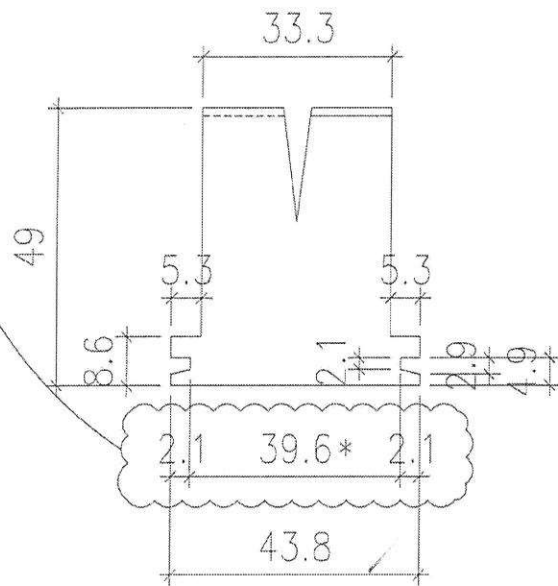
類別	配件	物料號	圖號	J852-PW-01
制圖	Ivan	2020.03.23	數量	25560+340 (共) = 25900 100
修改			單件重量 (KG)	0.08
日期		29/5		



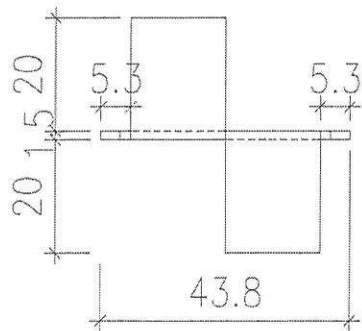
工程號	J852	地盤	亞皆老街	採用	附件
名稱	佛沙窗磨耳			地盤	
材料	G.M.S			工廠	
顏色	熱浸鋅				

 美特鋁質有限公司 MIDI Aluminium Fabricator Ltd.		類別	物料號	
修改		制圖 付吉寧	2021.11.26	圖號 J856-MR50-1
日期		復核		數量 1080+50=1130
		批准		位置 用於50生窗框四周

帶"*"號處原尺寸：37.1
現改為：39.6



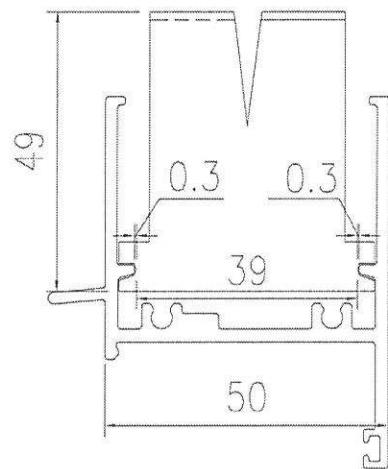
扭曲後圖樣



扭曲後圖樣

注：帶"*"號為重要尺寸

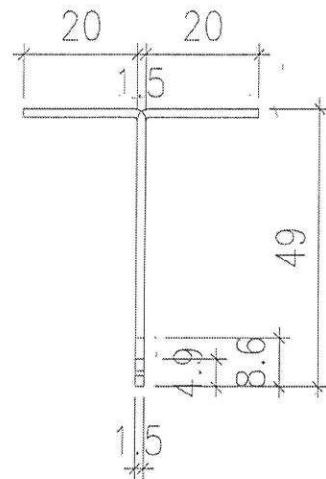
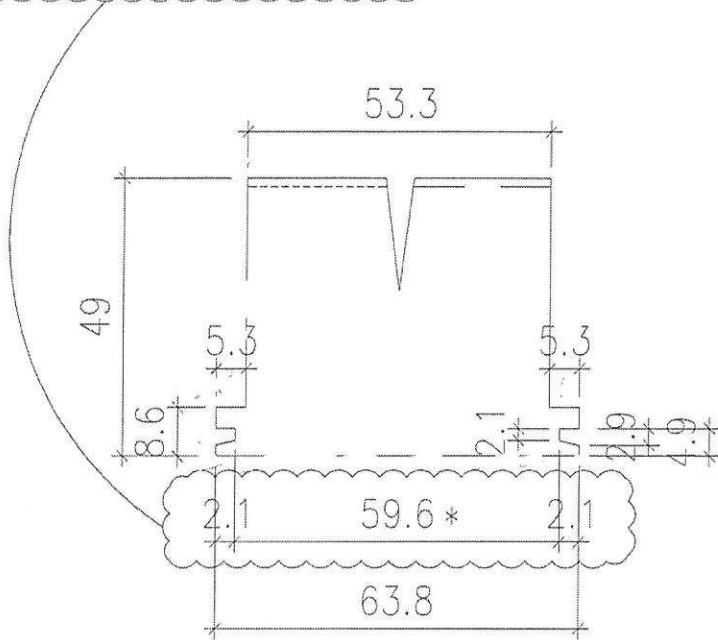
摩爾安裝示意圖



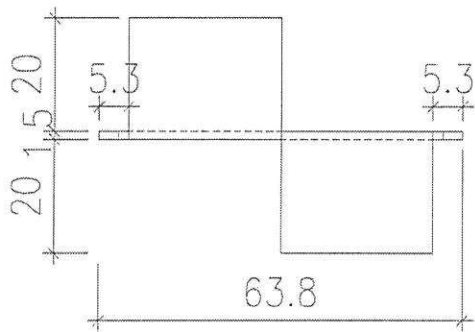
工程號 J-856	地盤 天水圍天榮站	採 用	附 件
名 稱 50生窗框邊企及頂磨耳加工圖	地盤		
材 料 1.5mm厚鐵板	工廠		
顏 色 熱浸鋅			

 美特鋁質有限公司 MIDI Aluminium Fabricator Ltd.	類別	物料號	圖號	J856-MR70-1
	制圖 付吉寧	2021.11.26	數量	44886+314=45200
修改		復核		位置
日期		批准		用於70生窗框四周

帶"*"號處原尺寸：57.1
現改為：59.6

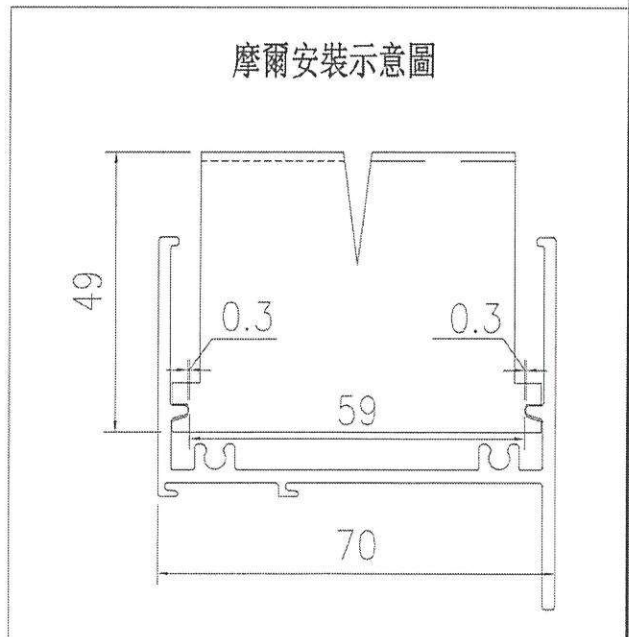


扭曲後圖樣



扭曲後圖樣

注：帶"*"號為重要尺寸

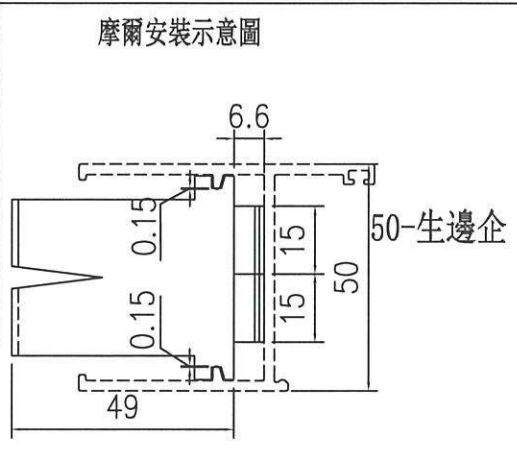
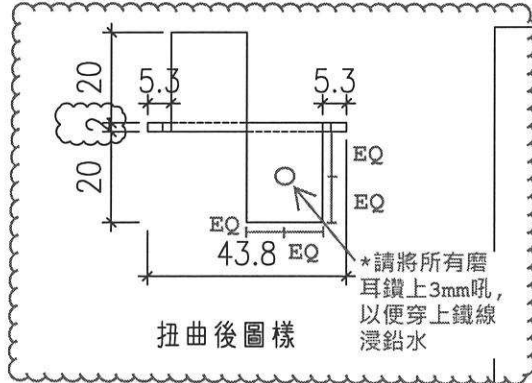
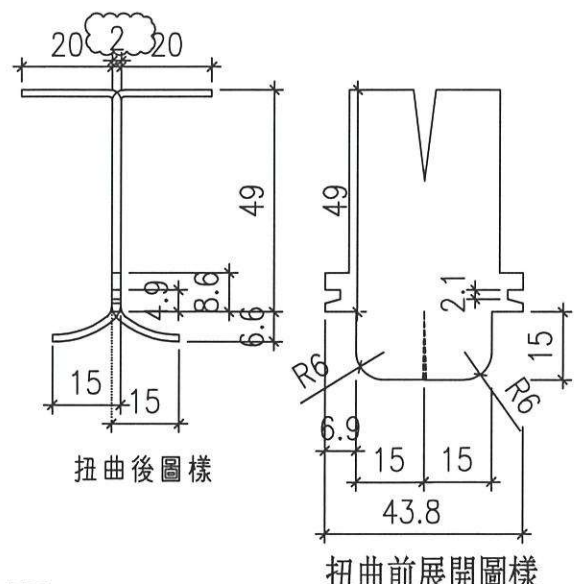
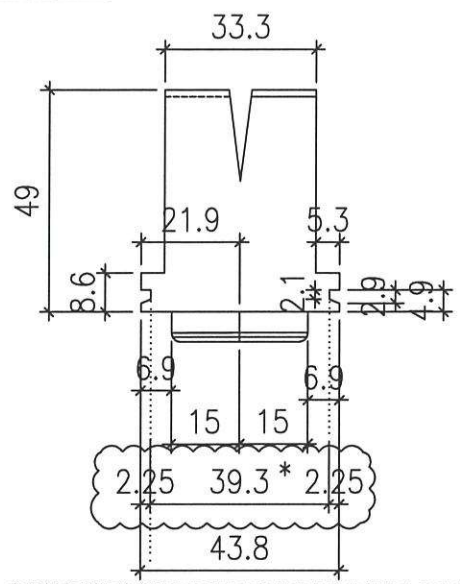


工程號	J-856	地盤	天水圍天樂站	附 件
名稱	70生窗框邊企及頂磨耳加工圖		採用	
材料	1.5mm厚鐵板		地盤	
顏色	熱浸鋅		工廠	

 美特鋁質 有限公司 MIDI Aluminium Fabricator Ltd.				類別		物料號	
修改	A	B		制圖	付吉寧	2021.11.26	圖號 J856-MR50-1
日期	22.08.27	22.09.02		復核			數量
				批准			位置 用於50生窗框四周

△ B

磨耳厚度由1.5改為2mm



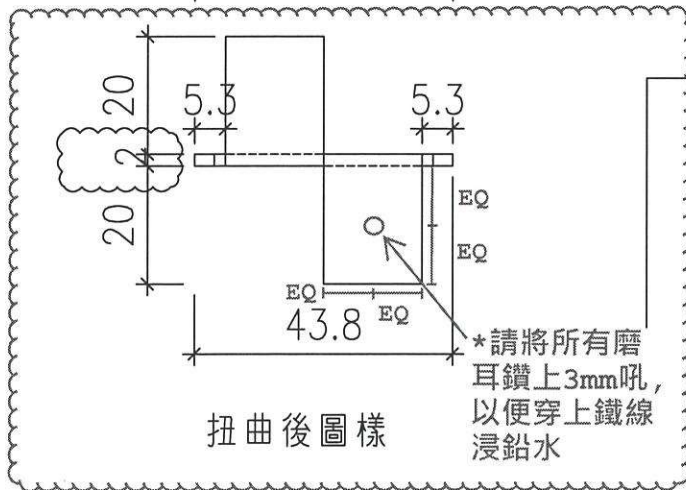
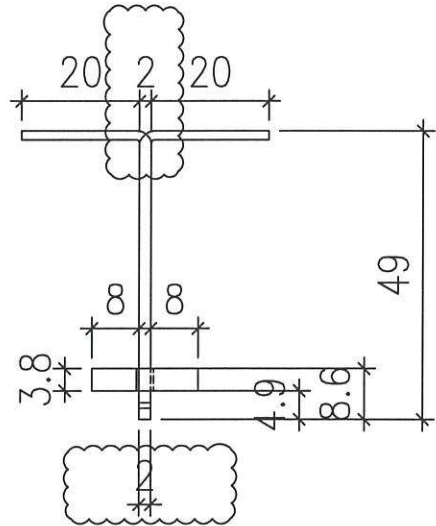
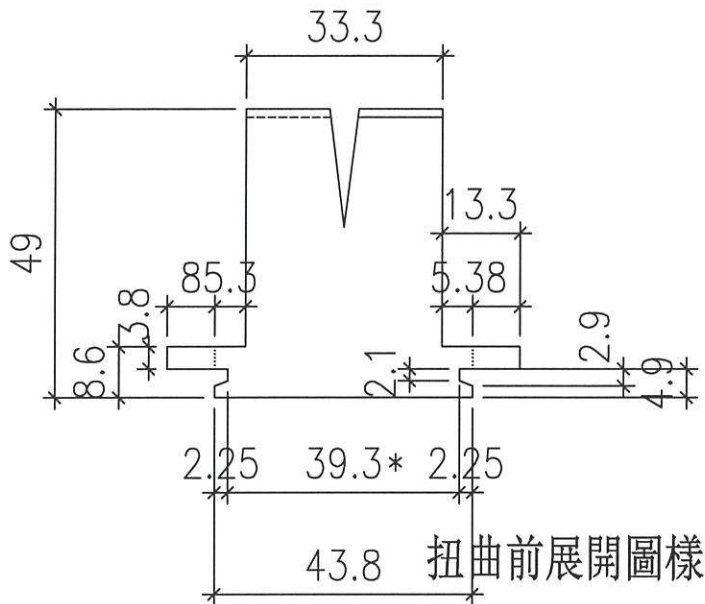
注：帶"*"號為重要尺寸

工程號	J-856	地盤	天水圍天榮站	附 件	
名稱	50生窗框邊企及頂磨耳加工圖		採用		
材料	(2mm)厚鐵板		地盤		
顏色	熱浸鋅		工廠		

 美特鋁質 有限公司 MIDI Aluminium Fabricator Ltd.			類別		物料號		
修改	新增	A	制圖	付吉寧	2022.08.27	圖號	J856-MR50-2
日期	22.08.27	22.09.02	復核			數量	
			批准			位置	用於50生窗(頂部)

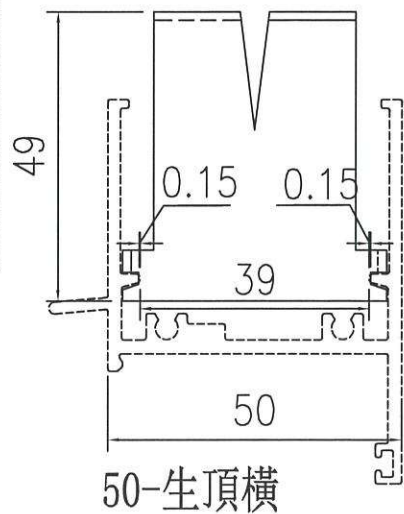


磨耳厚度由1.5改為2mm



注：帶"*"號為重要尺寸

摩爾安裝示意圖

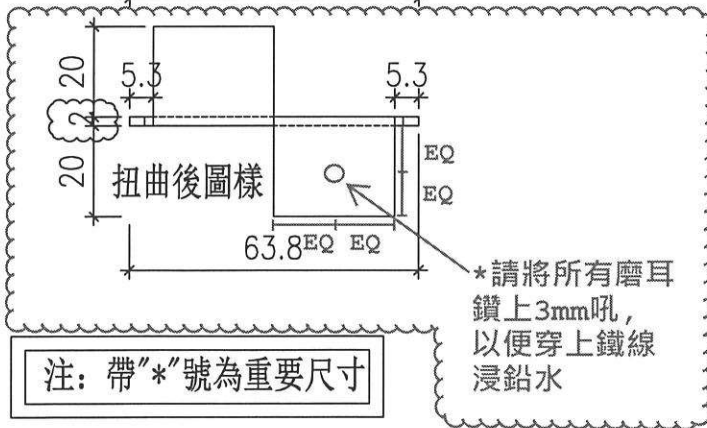
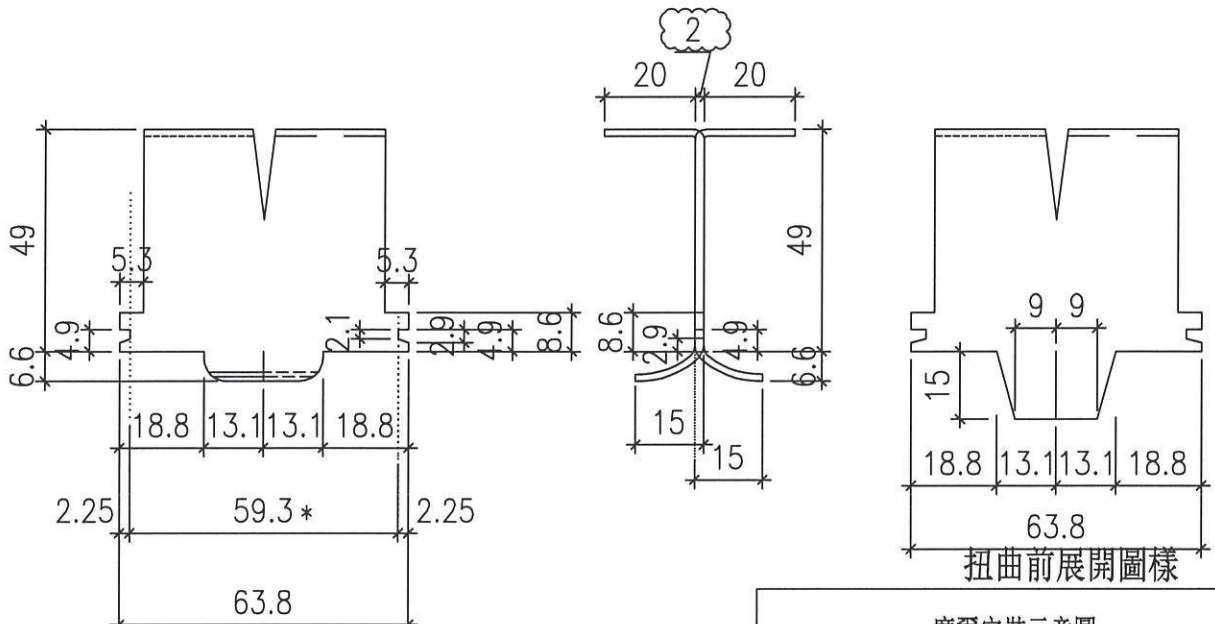


工程號	J-856	地盤	天水圍天榮站	附件	
名稱	50生窗框邊企及頂磨耳加工圖		採用		
材料	(2mm)厚鐵板		地盤		<input checked="" type="checkbox"/>
顏色	熱浸鋅		工廠		

 美特鋁質 有限公司 MIDI Aluminium Fabricator Ltd.				類別		物料號	
修改	A	B	C	制圖	付吉寧	2021. 11. 26	圖號 J856-MR70-1
日期	22.08.27	22.08.29	22.09.02	復核			數量
				批准			位置 用於70生窗框四周



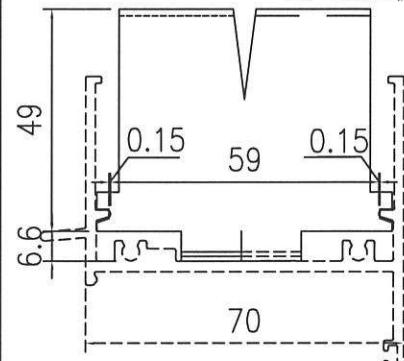
磨耳厚度由1.5改為2mm



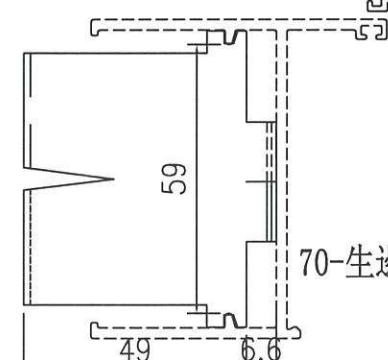
注：帶"*"號為重要尺寸

摩爾安裝示意圖

70-生頂橫



70-生邊企



工程號	J-856	地盤	天水圍天榮站
名稱	70生窗框邊企及頂磨耳加工圖		採用
材料	2mm厚鐵板		地盤
顏色	熱浸鋅		工廠

附件