



工程指示 / 要求簡箋 ENGINEER INSTRUCTIONS(E.I.)

工程指示編號:	EI- 8349	修改版本:	-
	HK- 1718		
工程編號:	J 860	工程名稱:	馬灣(村屋)
收件人:	生統	發件人:	細佬
工程項目:	後裝窗 - 廠用鋁料加工圖 和鋁板加工圖 50-W12.1, 位置: LOT 301天面	日期:	23/09/2024

<input type="checkbox"/> 原合約工程包	<input type="checkbox"/> 原合約工程加 / 減賬 QT-	<input type="checkbox"/> 新工程報價 QT-
---------------------------------	--	------------------------------------

信件批核號碼/圖紙參考編號:	批核模具圖紙編號:
客戶指示附件:	管理內部批簽署:

<input type="checkbox"/> 初步鋁料 B.M.	<input type="checkbox"/> 加工拆圖, 然後生產	<input type="checkbox"/> 尺寸表
<input type="checkbox"/> 正式鋁料 B.M.	<input type="checkbox"/> 技術上資料 / 指示	<input type="checkbox"/> 報價
<input type="checkbox"/> 配件 B.M.	<input type="checkbox"/> 樣辦或貨品說明書	<input type="checkbox"/> 分判合約
<input type="checkbox"/> 其他:		

內容: 請按附件資料生產加工, 送地盤。
完成上列要求日期: 4/10/2024

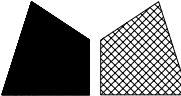
國內

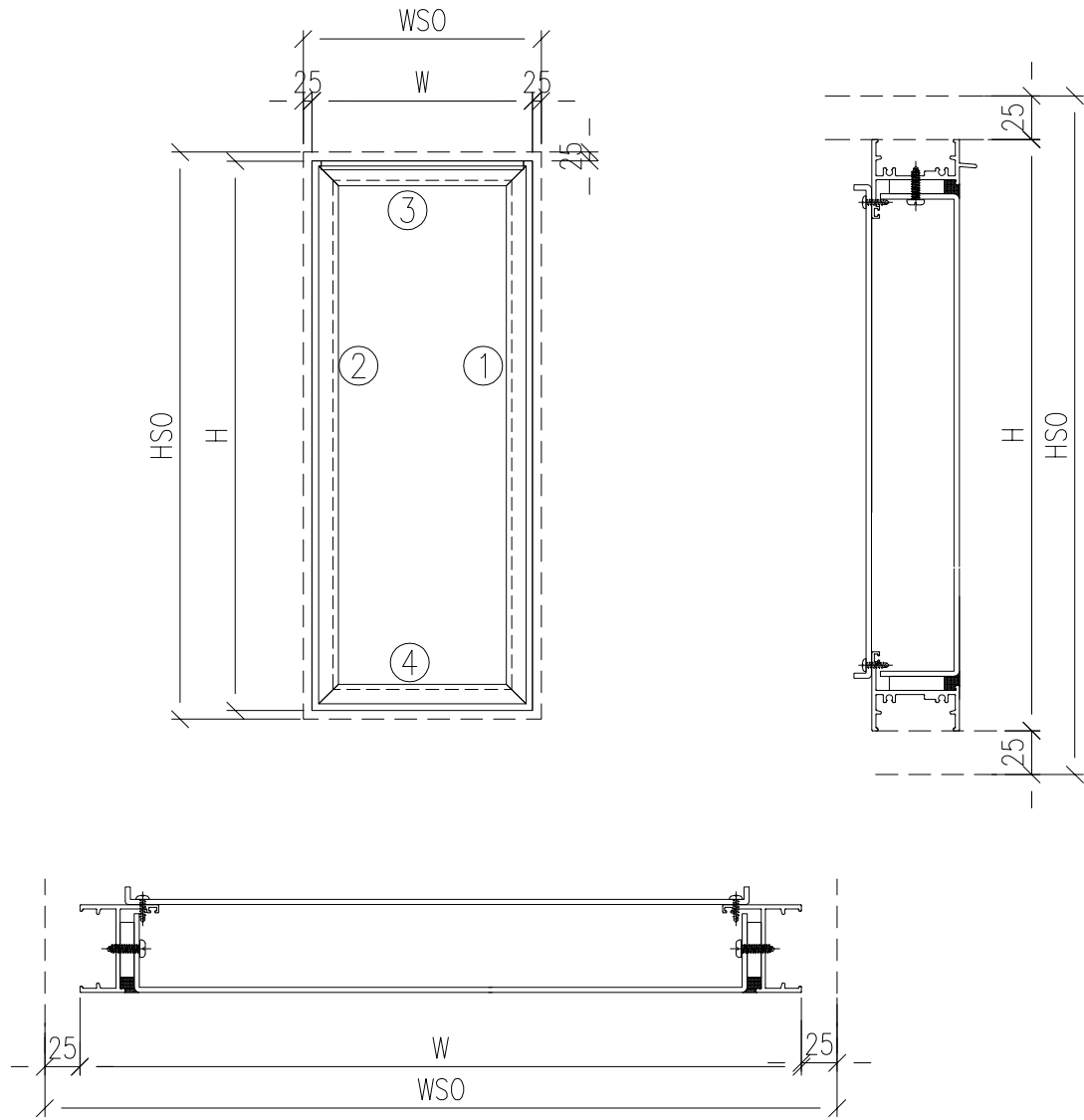
<input type="checkbox"/> 生產技術總監	<input type="checkbox"/> 連附件	<input type="checkbox"/> 技術部	<input type="checkbox"/> 連附件	<input type="checkbox"/> 生產部	<input type="checkbox"/> 連附件
<input type="checkbox"/> 採購部	<input type="checkbox"/> 連附件	<input checked="" type="checkbox"/> 生產統籌部	<input checked="" type="checkbox"/> 連附件	<input type="checkbox"/> 報關組	<input type="checkbox"/> 連附件
<input type="checkbox"/> 質檢部	<input type="checkbox"/> 連附件	<input type="checkbox"/> 會計部	<input type="checkbox"/> 連附件	<input type="checkbox"/> 機械設計部	<input type="checkbox"/> 連附件
<input type="checkbox"/> 香港辦	<input type="checkbox"/> 連附件	<input type="checkbox"/> 其他:			

香港

<input type="checkbox"/> 行政部	<input type="checkbox"/> 連附件	<input type="checkbox"/> 會計部	<input type="checkbox"/> 連附件	<input type="checkbox"/> 統籌部	<input type="checkbox"/> 連附件	<input type="checkbox"/> 工程部	<input type="checkbox"/> 連附件
<input type="checkbox"/> 採購部	<input type="checkbox"/> 連附件	<input type="checkbox"/> QS部	<input type="checkbox"/> 連附件	<input checked="" type="checkbox"/> 地盤管理	<input checked="" type="checkbox"/> 連附件	<input type="checkbox"/> 維修部	<input type="checkbox"/> 連附件

*發件人簽署:	人	*組別成員批核簽署:	
傳遞編號:	HK1718	項目經理簽署:	

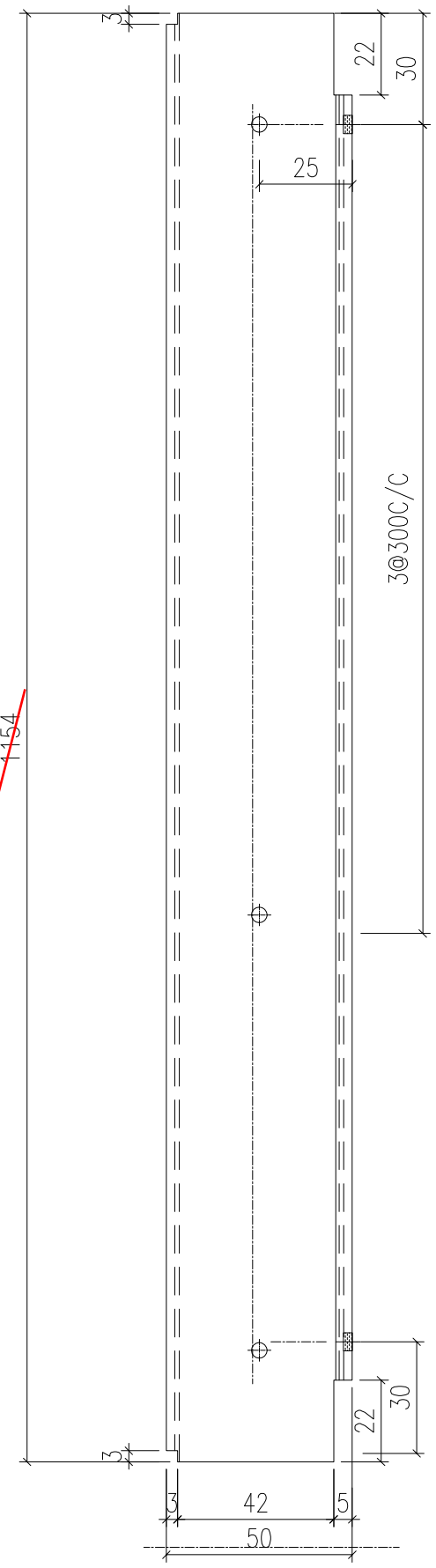
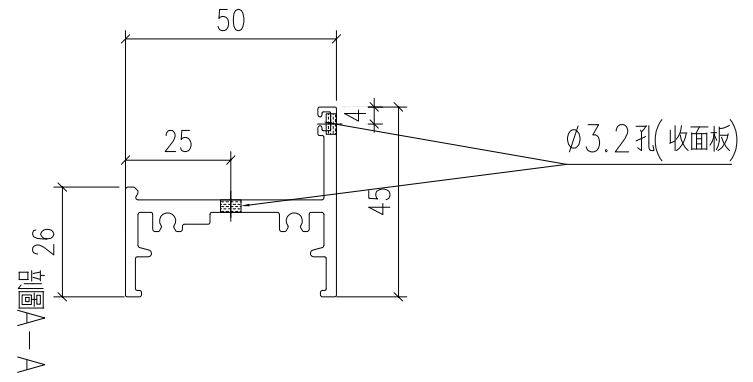
 美特鋁質 有限公司 MIDI Aluminium Fabricator Ltd.				類別		物料號	
修改	-	-		制圖	LRA	2022.09.24	圖號 50-W12.1
日期	-	-		復核	-	-	數量
				批准			位置



窗号	窗號	W12.1-06A	XXX	0	WSO	1250 700
	幅數	1	XXX	0	HSO	500 400
	W	650	XXX	0	位置	LOT 302 G/F
	H	400 350	面板	W12.1-1		301天面
			背板	W12.1-2		
序號	料號	名稱	出筍	長度	支/幅	加工說明
				350		
1	X86385	50生邊企	直口	400	1	X86385-W12.1
2	X86385	50生邊企	直口	400 350	1	X86385-W12.1
3	X86386	50頂橫	避位	614	1	X86386-PE-6
4	X86387	50生底橫	避位	604	1	X86387-W12.1

工程號	J-860	地盤	馬灣	附 件
名稱	鋁窗組裝圖		探	
材料	詳見加工圖		地盤	
顏色	--		工廠	

 美特鋁質 有限公司 MIDI Aluminium Fabricator Ltd.				類別		物料號	
修改	-	-		制圖	LRA	2023.9.27	圖號 X86387-W12.1
日期	-	-		復核	-	-	數量 1
				批准			位置



604

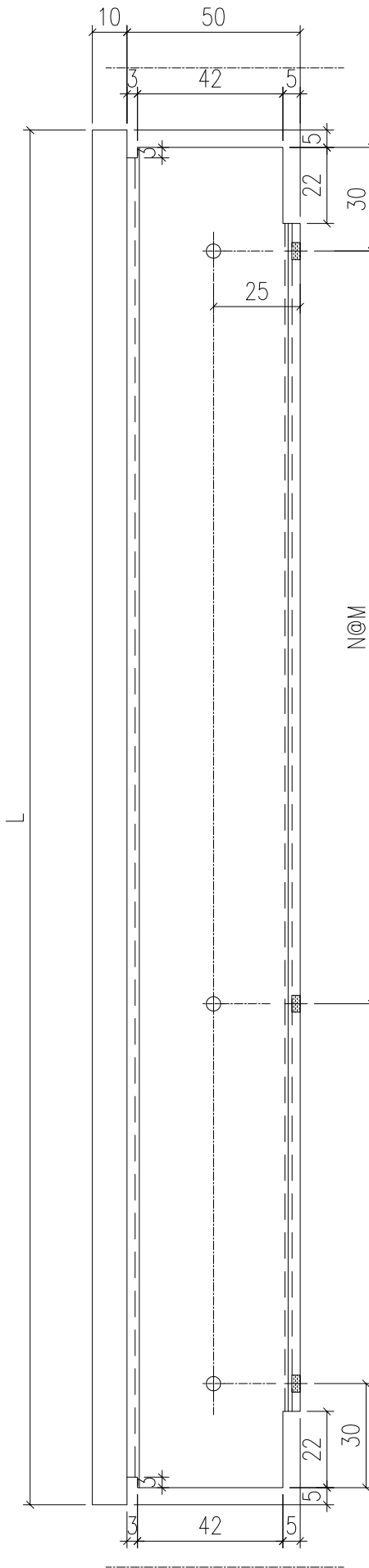
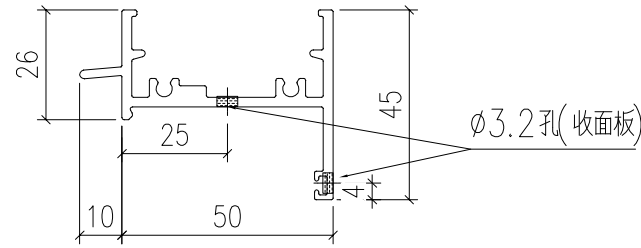
~~1154~~

工程號	J-860	地盤	馬灣	附件
名稱	生底橫	採用		
材料	X86387	地盤		
顏色	--	工廠		

 美特鋁質 有限公司 MIDI Aluminium Fabricator Ltd.				類別		物料號	
修改	-	-		制圖	LRA	2023.9.27	圖號 X86386-PE
日期	-	-		復核	-	-	數量 --
				批准			位置

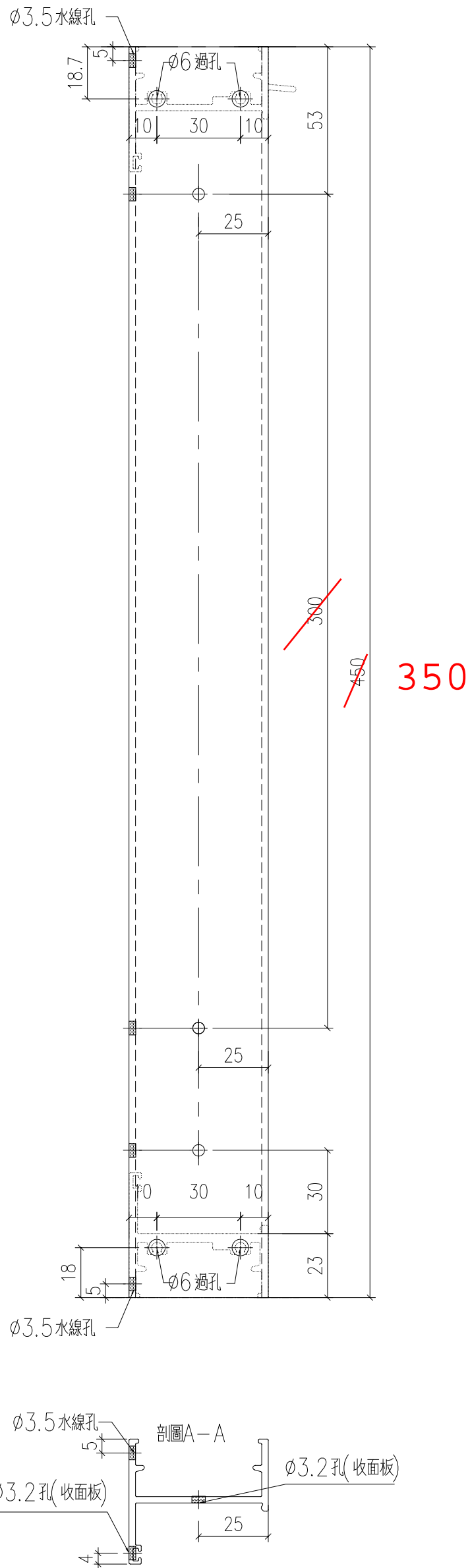
序號	料號	L	N	M	B	C	D	E	數量	用於窗號
1										
2										
3										
4										
5	X86386-PE-6	1164	3	300					1	W12.1-06A

614 1



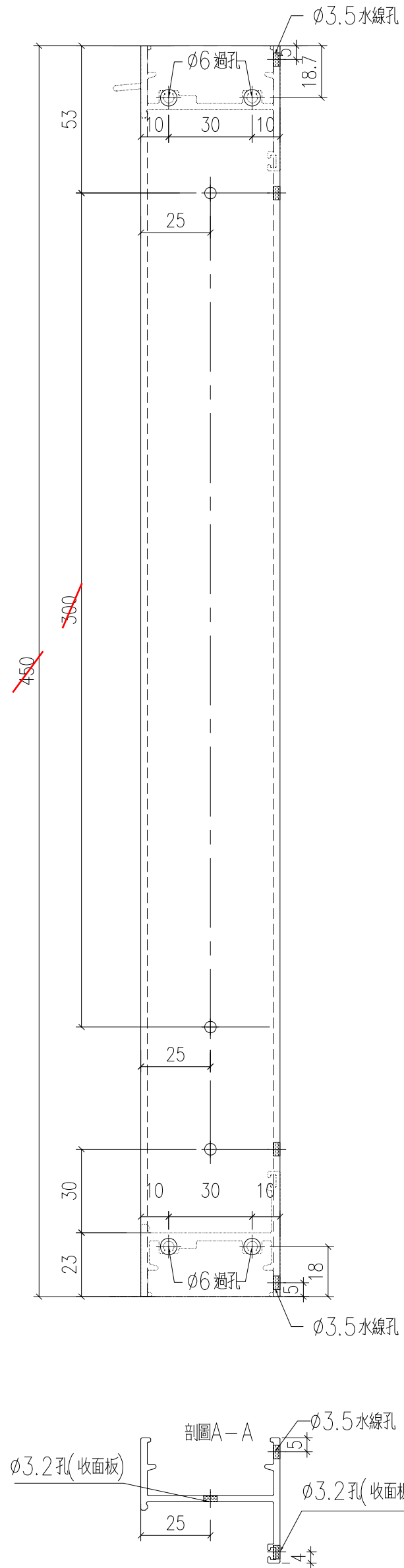
工程號	J-860	地盤	馬灣	附件
名稱	生頂橫加工圖		採用	
材料	X86386		地盤	
顏色	--		工廠	

 美特鋁質 有限公司 MIDI Aluminium Fabricator Ltd.				類別		物料號	
修改	-	-		制圖	LRA	2023.9.27	圖號 X86385-W12.1-2
日期	-	-		復核	-	-	數量 1
				批准			位置



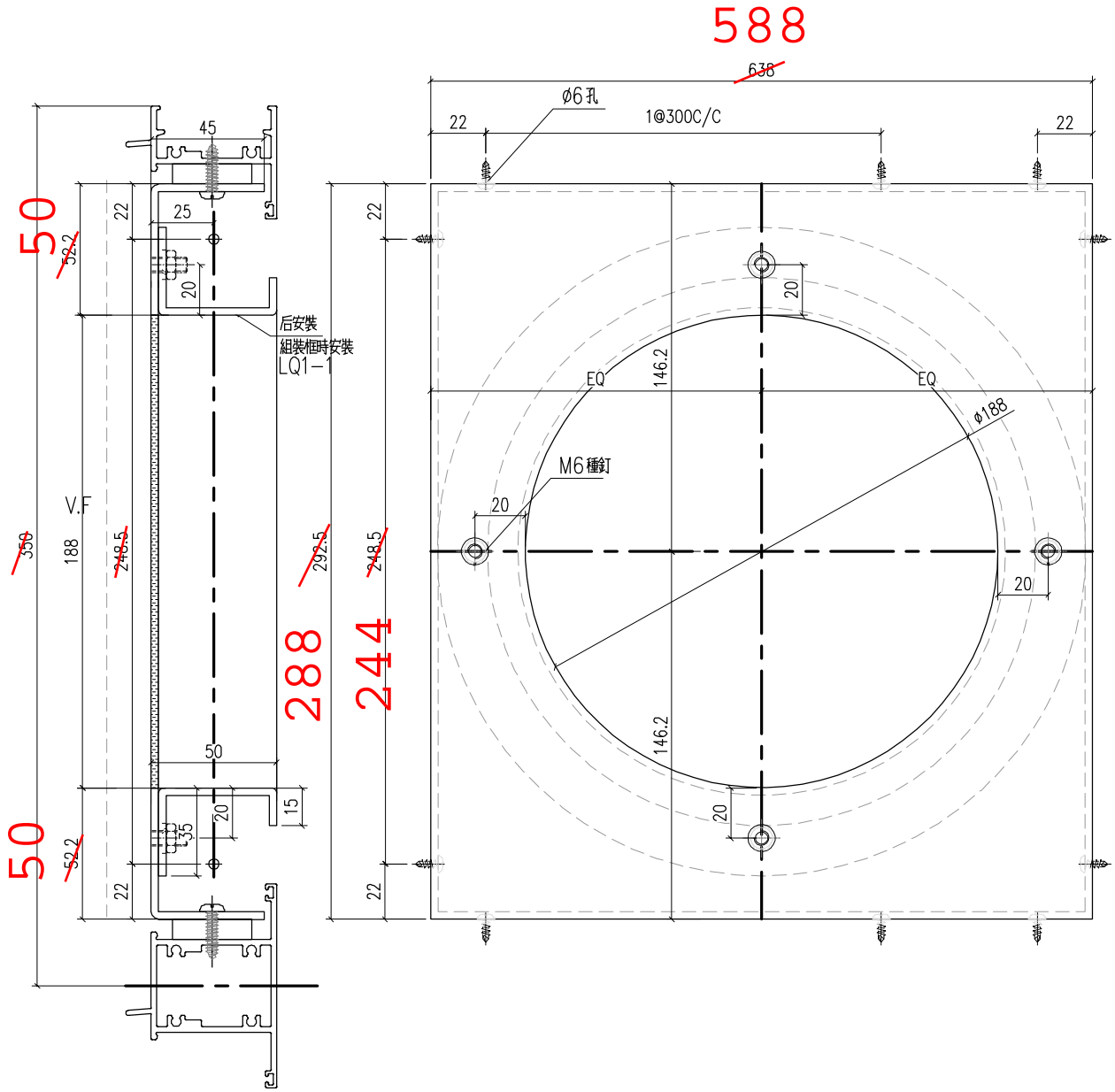
工程號	J-860	地盤	馬灣	附件
名稱	生邊企加工圖		探用	
材料	X86385	地盤		
顏色	--	工廠		

 美特鋁質 有限公司 MIDI Aluminium Fabricator Ltd.				類別		物料號	
修改	-	-		制圖	LRA	2023.9.27	圖號 X86385-W12.1-1
日期	-	-		復核	-	-	數量 1
				批准			位置




工程號	J-860	地盤	馬灣	附件
名稱	生邊企加工圖		探用	
材料	X86385	地盤		
顏色	--	工廠		

 美特鋁質 有限公司 MIDI Aluminium Fabricator Ltd.				類別		物料號	W12.1-1	
修改	-	-		制圖	LRA	2023.9.27	圖號	2MP1-9
日期	-	-		復核	-	-	數量	6 1
				批准			位置	

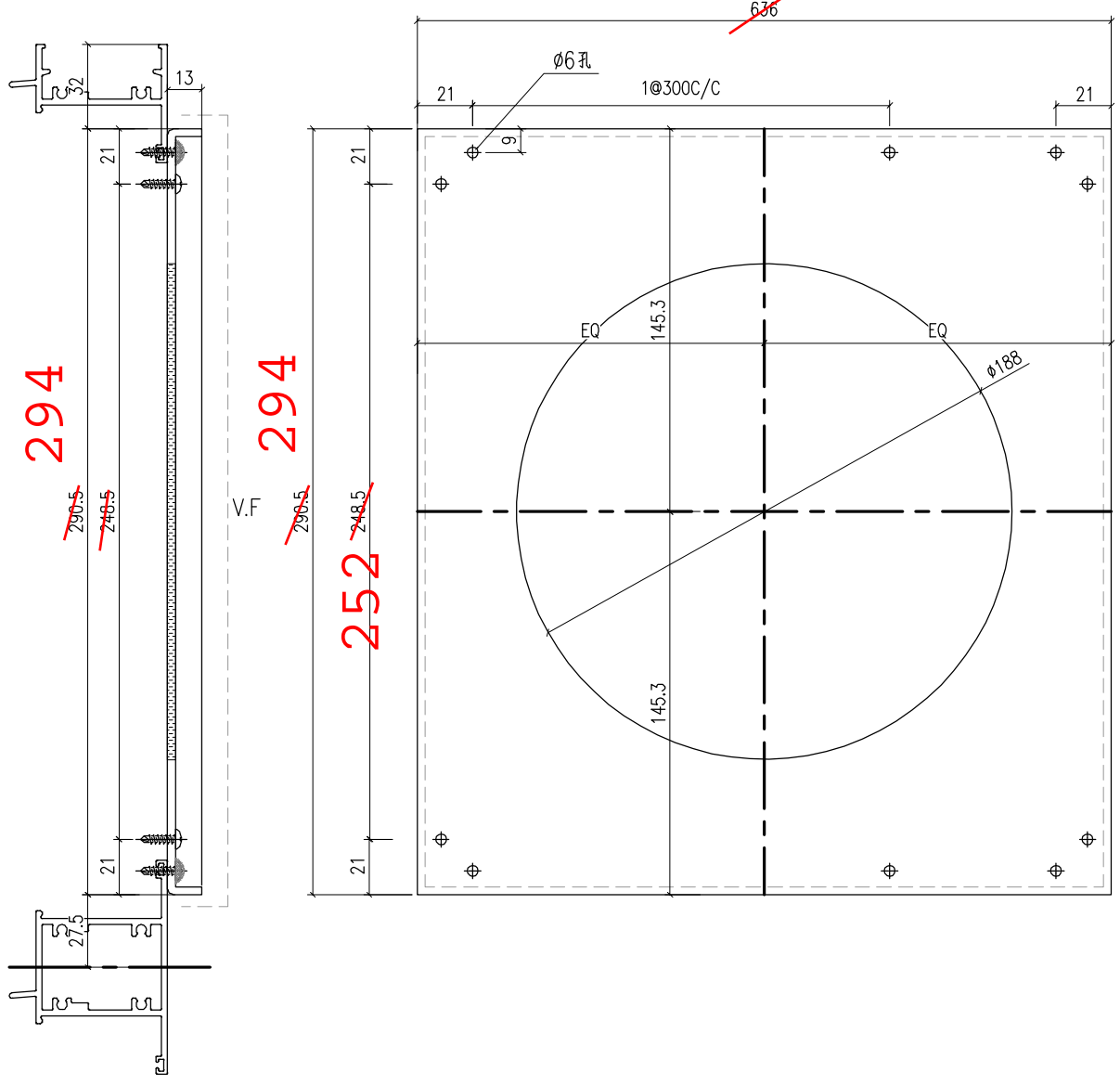


工程號	J-860	地盤	馬灣	附 件
名稱	3MM面板		採用	
材料	3MM鋁板		地盤	
顏色	UCT205600SC-3		工廠	


 美特鋁質有限公司 MIDI Aluminium Fabricator Ltd.				類別		物料號	
修改	-	-		制圖	LRA	2023.9.27	圖號 2BP1-9
日期	-	-		復核	-	-	數量 6 1
				批准			位置

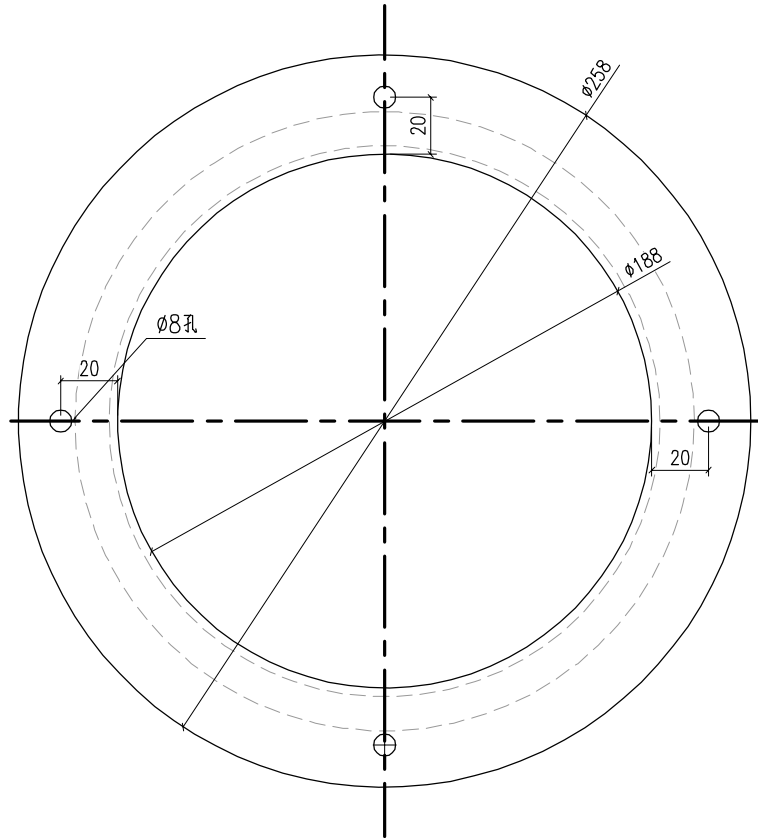
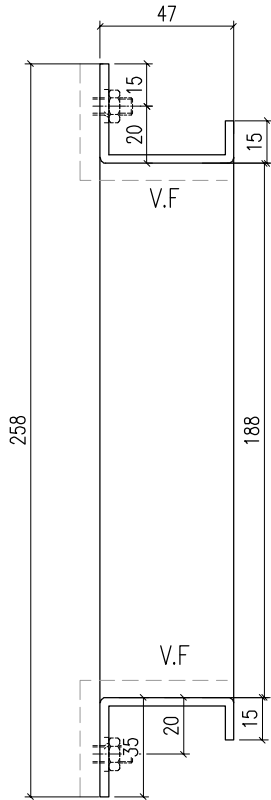
W12.1-2

594



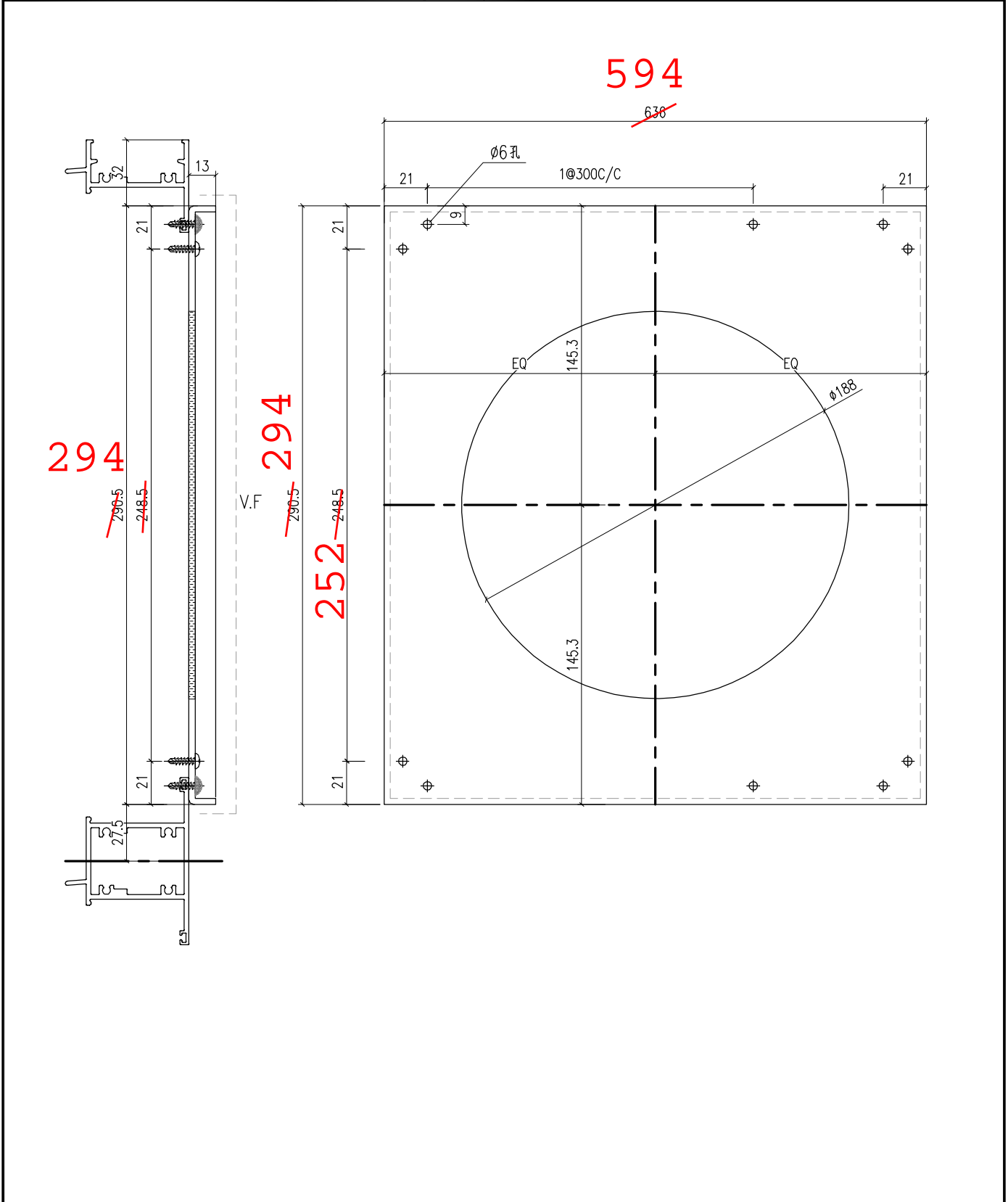
工程號	J-860	地盤	馬灣	附件
名稱	3MM 面板		採用	
材料	3MM 鋁板		地盤	
顏色	UCT205600SC-3		工廠	

 美特鋁質 有限公司 MIDI Aluminium Fabricator Ltd.				類別		物料號	
修改	-	-		制圖	LRA	2023.9.27	圖號 LQ1-1
日期	-	-		復核	-	-	數量 6 1
				批准			位置



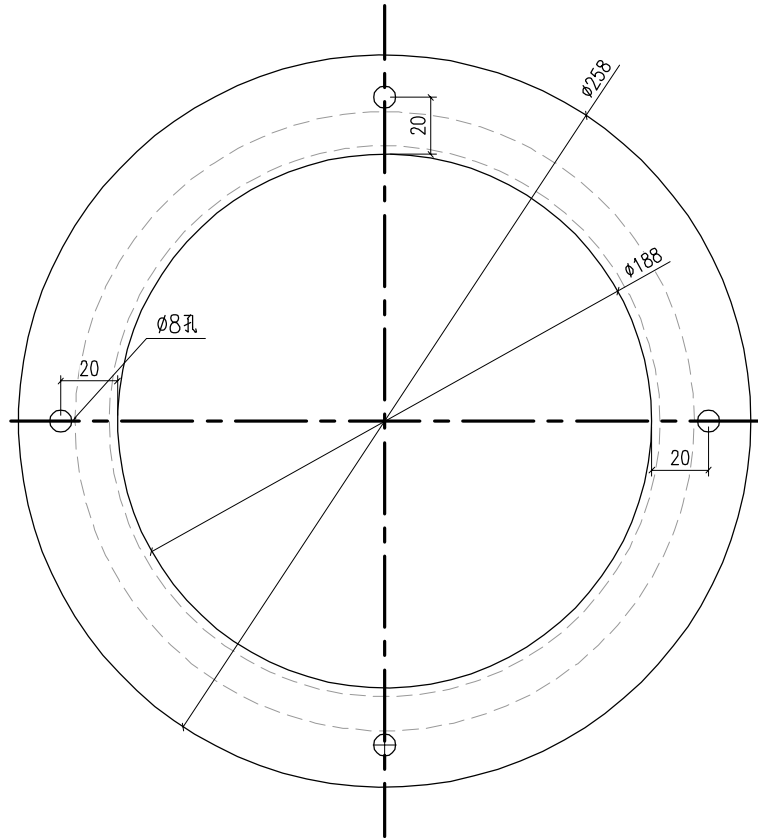
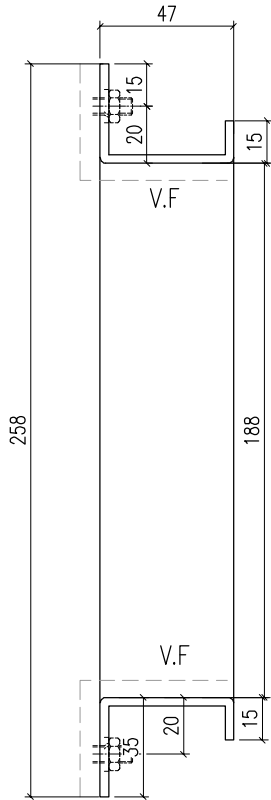
工程號	J-860	地盤	馬灣	附件
名稱	3MM面板		採用	
材料	3MM鋁板		地盤	
顏色	UCT205600SC-3		工廠	

 美特鋁質有限公司 MIDI Aluminium Fabricator Ltd.				類別		物料號	W12.1-1	
修改	-	-		制圖	LRA	2023.9.27	圖號	2BP1-9
日期	-	-		復核	-	-	數量	1 1
				批准			位置	



工程號	J-860	地盤	馬灣	附 件
名稱	3MM面板		採用	
材料	3MM鋁板		地盤	
顏色	UCT205600SC-3		工廠	

 美特鋁質有限公司 MIDI Aluminium Fabricator Ltd.				類別		物料號	
修改	-	-		制圖	LRA	2023.9.27	圖號 LQ1-1
日期	-	-		復核	-	-	數量 6 1
				批准			位置



工程號	J-860	地盤	馬灣	附件
名稱	3MM面板		採用	
材料	3MM鋁板		地盤	
顏色	UCT205600SC-3		工廠	