



工程指示 / 要求簡箋 ENGINEER INSTRUCTIONS(E.I.)

工程指示編號:	EI- 8305	修改版本:	-
	HK- 1657		
工程編號:	J 860	工程名稱:	馬灣(村屋)
收件人:	生統	發件人:	細佬
工程項目:	後裝窗 - 鋁料加工圖(382屋2樓)	日期:	09/09/2024

<input type="checkbox"/> 原合約工程包	<input type="checkbox"/> 原合約工程加 / 減賬 QT-	<input type="checkbox"/> 新工程報價 QT-
---------------------------------	--	------------------------------------

信件批核號碼/圖紙參考編號:	批核模具圖紙編號:
客戶指示附件:	管理內部批簽署:

<input type="checkbox"/> 初步鋁料 B.M.	<input type="checkbox"/> 加工拆圖, 然後生產	<input type="checkbox"/> 尺寸表
<input type="checkbox"/> 正式鋁料 B.M.	<input type="checkbox"/> 技術上資料/指示	<input type="checkbox"/> 報價
<input type="checkbox"/> 配件 B.M.	<input type="checkbox"/> 樣辦或貨品說明書	<input type="checkbox"/> 分判合約
<input type="checkbox"/> 其他:		

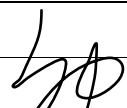
內容: 請按附件資料生產加工, 送地盤。 只加工一隻窗玉, 需要扇撐和拉手
完成上列要求日期: 18/09/2024

國內

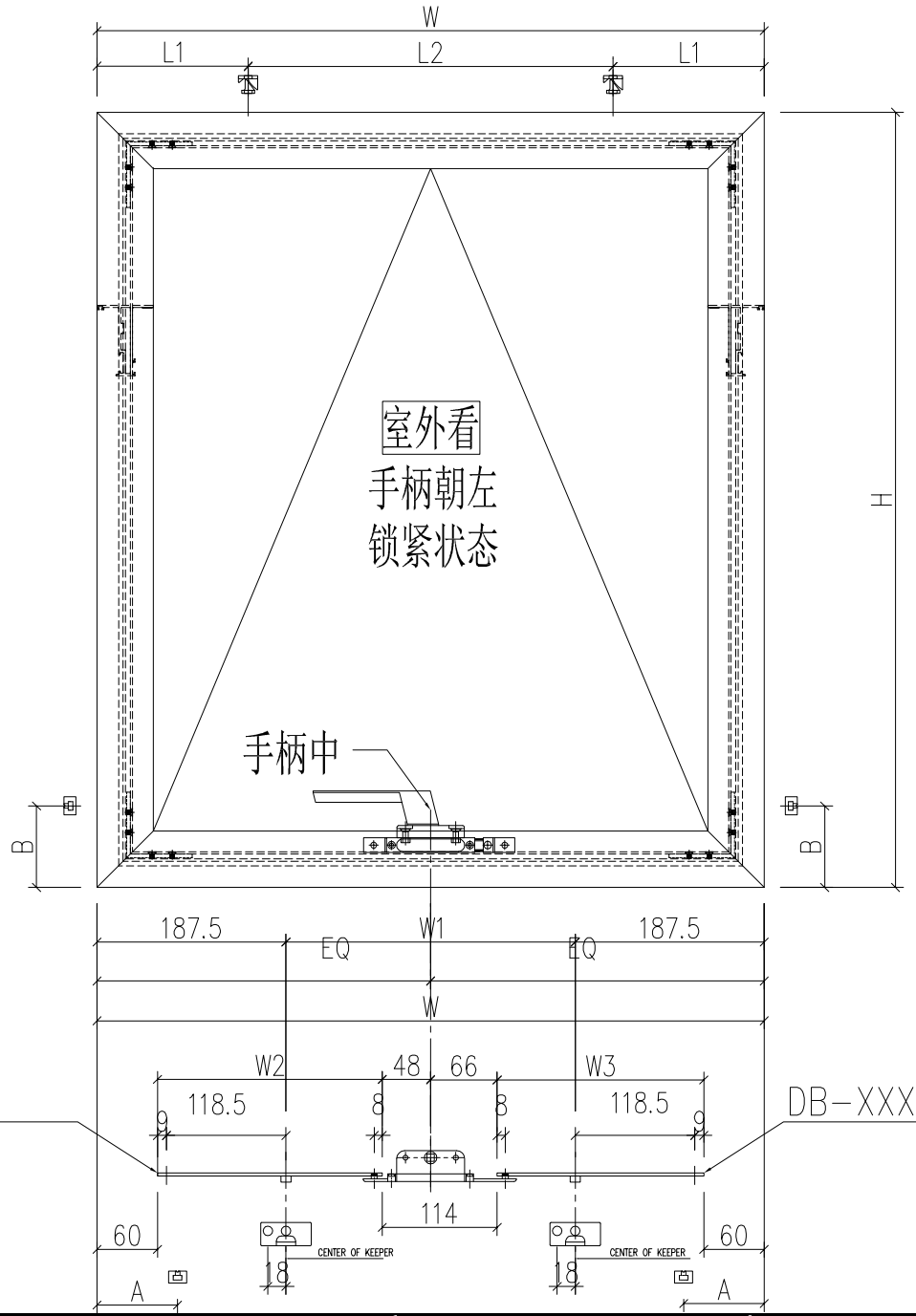
<input type="checkbox"/> 生產技術總監	<input type="checkbox"/> 連附件	<input type="checkbox"/> 技術部	<input type="checkbox"/> 連附件	<input type="checkbox"/> 生產部	<input type="checkbox"/> 連附件
<input type="checkbox"/> 採購部	<input type="checkbox"/> 連附件	<input checked="" type="checkbox"/> 生產統籌部	<input checked="" type="checkbox"/> 連附件	<input type="checkbox"/> 報關組	<input type="checkbox"/> 連附件
<input type="checkbox"/> 質檢部	<input type="checkbox"/> 連附件	<input type="checkbox"/> 會計部	<input type="checkbox"/> 連附件	<input type="checkbox"/> 機械設計部	<input type="checkbox"/> 連附件
<input type="checkbox"/> 香港辦	<input type="checkbox"/> 連附件	<input type="checkbox"/> 其他:			

香港

<input type="checkbox"/> 行政部	<input type="checkbox"/> 連附件	<input type="checkbox"/> 會計部	<input type="checkbox"/> 連附件	<input type="checkbox"/> 統籌部	<input type="checkbox"/> 連附件	<input type="checkbox"/> 工程部	<input type="checkbox"/> 連附件
<input type="checkbox"/> 採購部	<input type="checkbox"/> 連附件	<input type="checkbox"/> QS部	<input type="checkbox"/> 連附件	<input checked="" type="checkbox"/> 地盤管理	<input checked="" type="checkbox"/> 連附件	<input type="checkbox"/> 維修部	<input type="checkbox"/> 連附件

*發件人簽署:	*組別成員批核簽署:
傳遞編號: HK1657	項目經理簽署: 

類別		物料號	
制圖	LRA	2023.11.21	圖號 860-FY4
修改	-	-	數量 见表
日期	-	-	位置
	復核	-	
	批准		

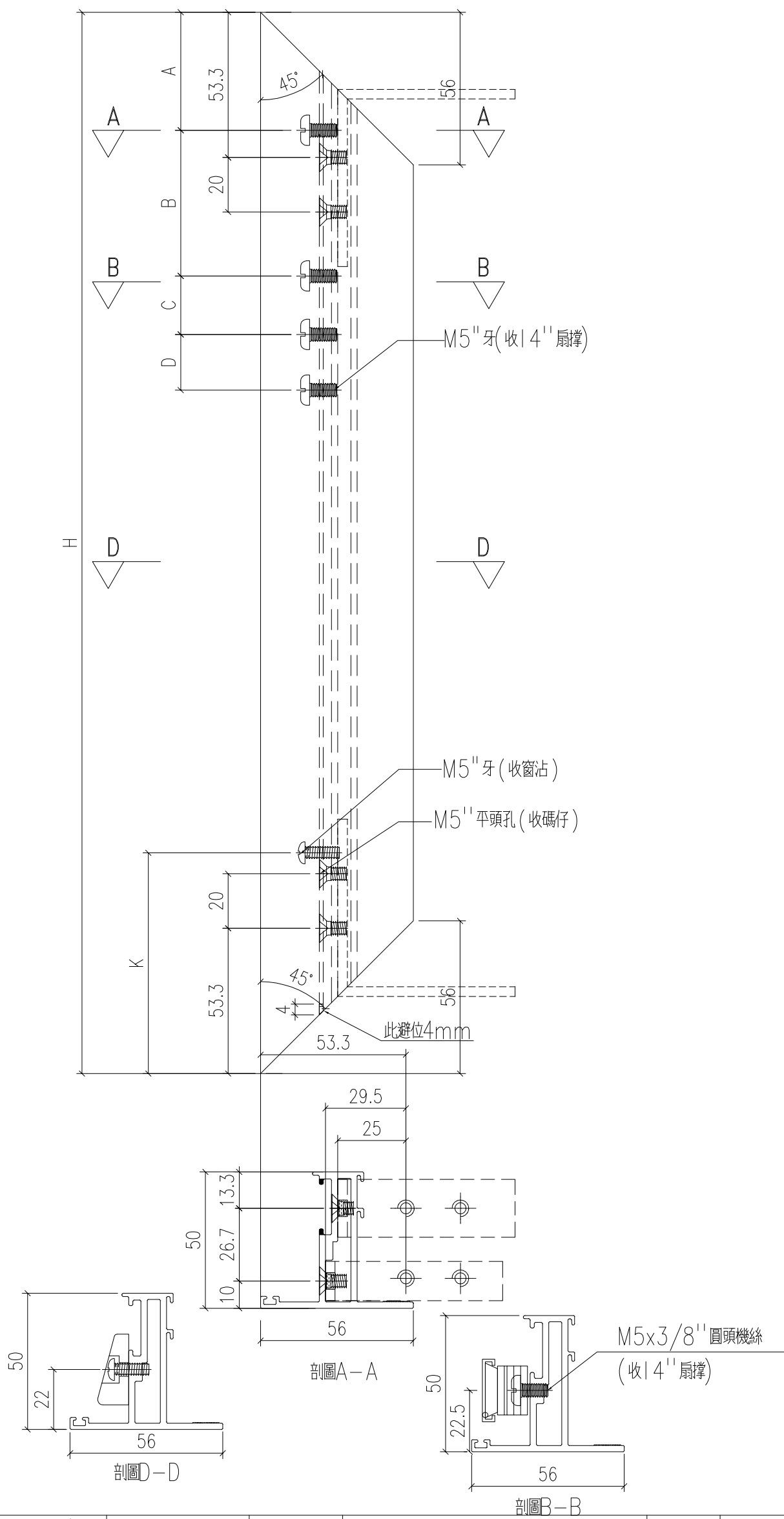


窗號	窗玉W	窗玉H	L1	L2	W1	W2	W3	數量	扇撐	A	B	WSO	HSO
----	-----	-----	----	----	----	----	----	----	----	---	---	-----	-----

737

W6.2a-23	662	746.5	150	362	287	223	205	1	16寸	80	81	750	1280
工程號	J-860	地盤	馬灣										
名稱	鋁窗組裝圖	採	用	附									
材料	詳見加工圖	地盤		件									
顏色	--	工廠											

 美特鋁質 有限公司 MIDI Aluminium Fabricator Ltd.				類別		物料號	
修改	-	-		制圖	LRA	2023.12.14	圖號 X86199-TH1
日期	-	-		復核	-	-	數量 --
				批准			位置



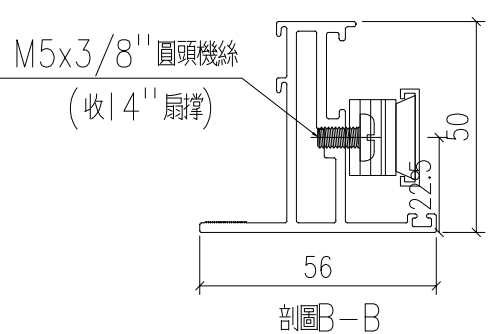
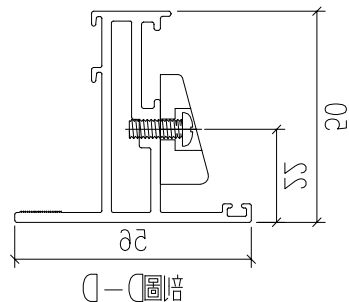
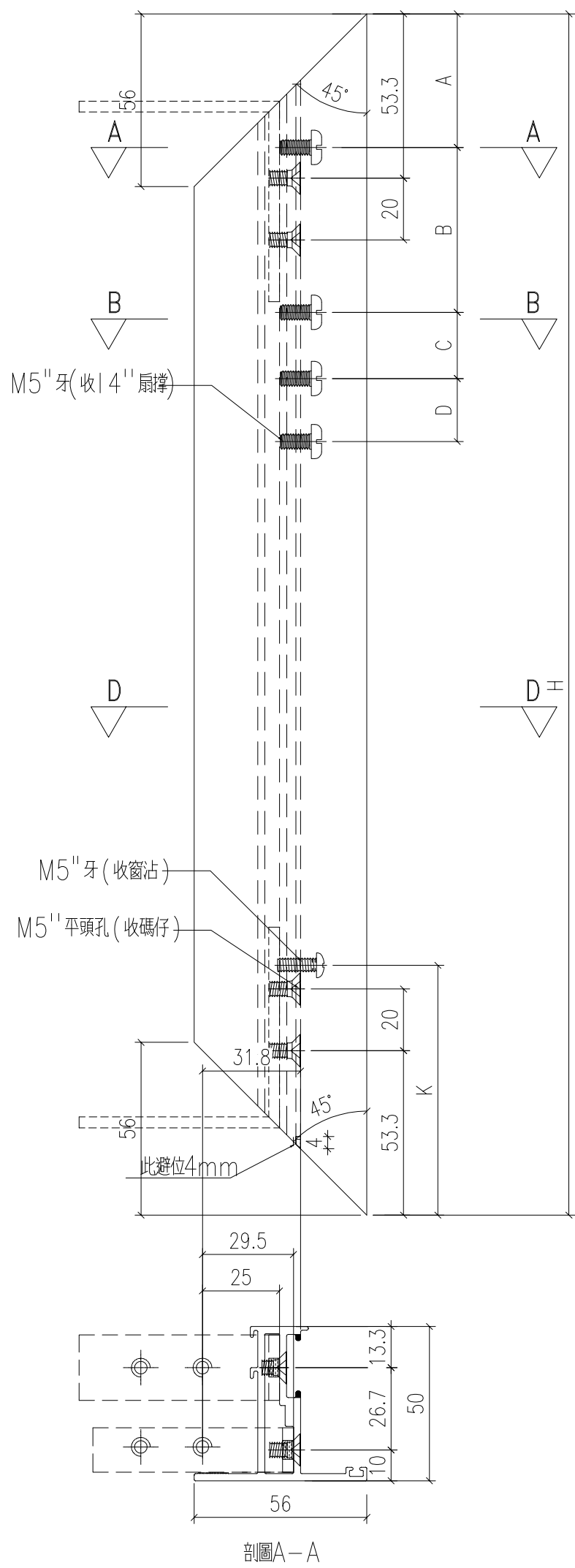
工程號	J-860	地盤	馬灣	附件	数据表见：X86199-TH1a
名稱	50窗玉料		採用		
材料	X86199		地盤		
顏色	--		工廠		

 美特鋁質有限公司 MIDI Aluminium Fabricator Ltd.				類別		物料號	
				制圖	LRA	2023.12.14	圖號 X86199-TH1a
修改	-	-		復核	-	-	數量 --
日期	-	-		批准			位置

铝料编号	长度L	数量	A	B	C	D	K
737							
X86199-W6.2a/23-1	746.5	1	42	87	40	76	81

工程號	J-860	地盤	馬灣	附件	加工图见：X86199-TH1
名稱	50窗玉料		採用		
材料	X86199		地盤		
顏色	--		工廠		

 美特鋁質 有限公司 MIDI Aluminium Fabricator Ltd.				類別		物料號	
修改	-	-		制圖	LRA	2023.12.14	圖號 X86199-TH2
日期	-	-		復核	-	-	數量 --
				批准			位置



工程號	J-860	地盤	馬灣	附件	数据表见：X86199-TH2a
名稱	50窗玉料		採用		
材料	X86199	地盤			
顏色	--	工廠			

 美特鋁質有限公司 MIDI Aluminium Fabricator Ltd.				類別		物料號	
				制圖	LRA	2023.12.14	圖號 X86199-TH2a
修改	-	-		復核	-	-	數量 --
日期	-	-		批准			位置

铝料编号	长度L	数量	A	B	C	D	K
737							
X86199-W6.2a/23-2	746.5	1	42	87	40	76	81

工程號	J-860	地盤	馬灣	附件	加工图见：X86199-TH2
名稱	50窗玉料		採用		
材料	X86199		地盤		
顏色	--		工廠		

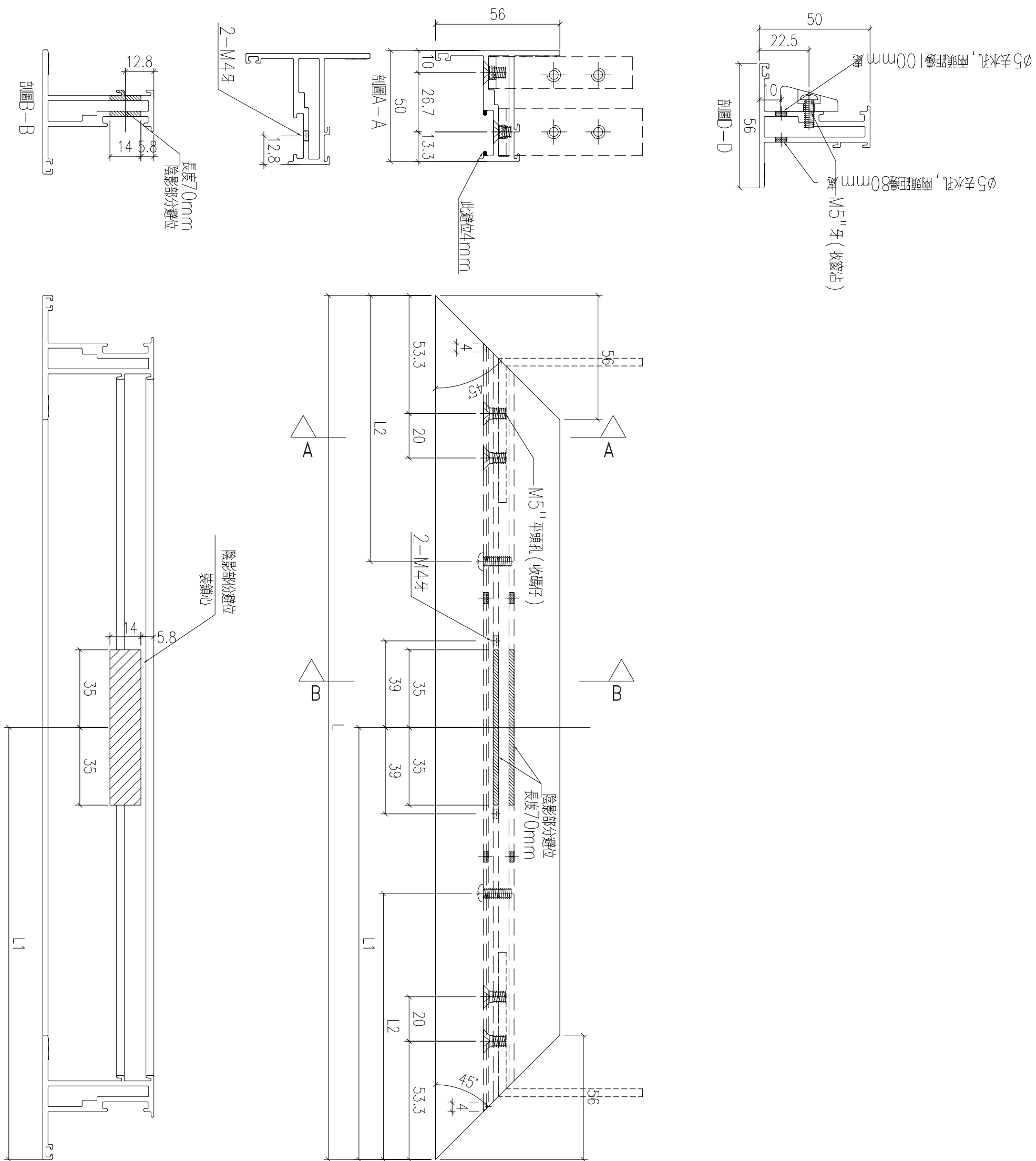
 美特鋁質 有限公司 MIDI Aluminium Fabricator Ltd.				類別		物料號	
				制圖	LRA	2023.12.14	圖號 X86199-TH3a
修改	-	-		復核	-	-	數量 --
日期	-	-		批准			位置

铝料编号	长度L	数量	L1
X86199-W6.2a/23-3	662	1	150

工程號	J-860	地盤	馬灣	附件
名稱	50窗玉料	採用		
材料	X86199	地盤		
顏色	--	工廠		

加工图见：X86199-TH3

類別		物料號		
制圖	LRA	2023.12.14	圖號	X86199-TH4
修改	-	-	數量	--
日期	-	-	位置	
復核	-	-		
批准				



工程號	J-860	地盤	馬灣
名稱	50窗玉料	採用	
材料	X86199	地盤	
顏色	--	工廠	

附件

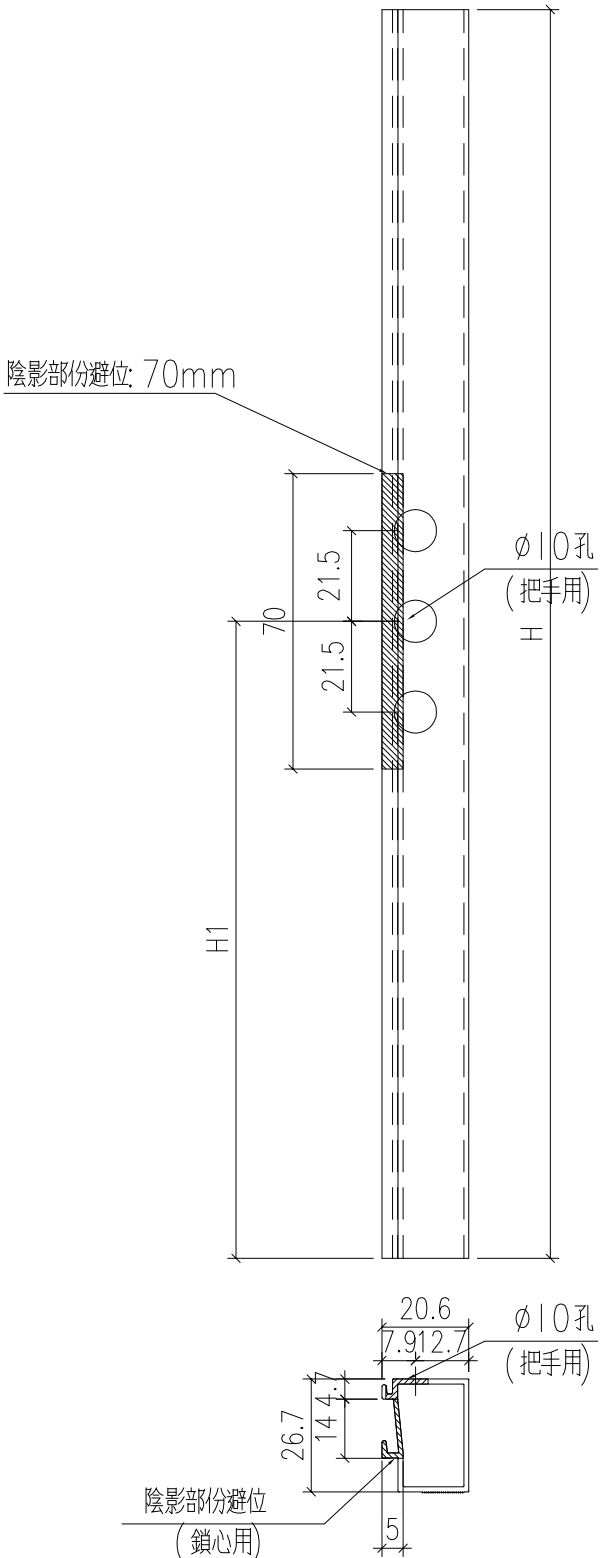
数据表见：X86199-TH4a

 美特鋁質 有限公司 MIDI Aluminium Fabricator Ltd.				類別		物料號	
				制圖	LRA	2023.12.14	圖號 X86199-TH4a
修改	-	-		復核	-	-	數量 --
日期	-	-		批准			位置

铝料编号	长度L	数量	L1	L2
X86199-W6.2a/23-4	662	1	331	80

工程號	J-860	地盤	馬灣	附件	加工图见：X86199-TH4
名稱	50窗玉料	探用			
材料	X86199	地盤			
顏色	--	工廠			

 美特鋁質 有限公司 MIDI Aluminium Fabricator Ltd.				類別		物料號	
修改	-	-		制圖	LRA	2023.12.14	圖號 X86202-P3
日期	-	-		復核	-	-	數量 --
				批准			位置

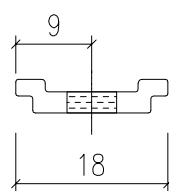
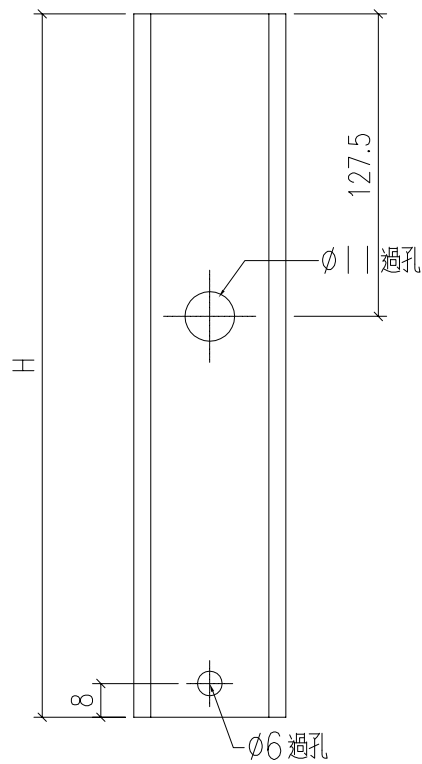
				铝料编号	长度H	数量	H1
							
				X86202-W6.2/23-1	550	1	275

工程號	J-860	地盤	馬灣	附件
名稱	50窗玻璃線		採用	
材料	X86202	地盤		
顏色	--	工廠		

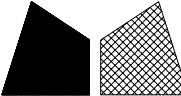
 美特鋁質 有限公司 MIDI Aluminium Fabricator Ltd.				類別		物料號	
修改	-	-		制圖	LRA	2023.12.14	圖號 X85964-FB2
日期	-	-		復核	-	-	數量 --
				批准			位置

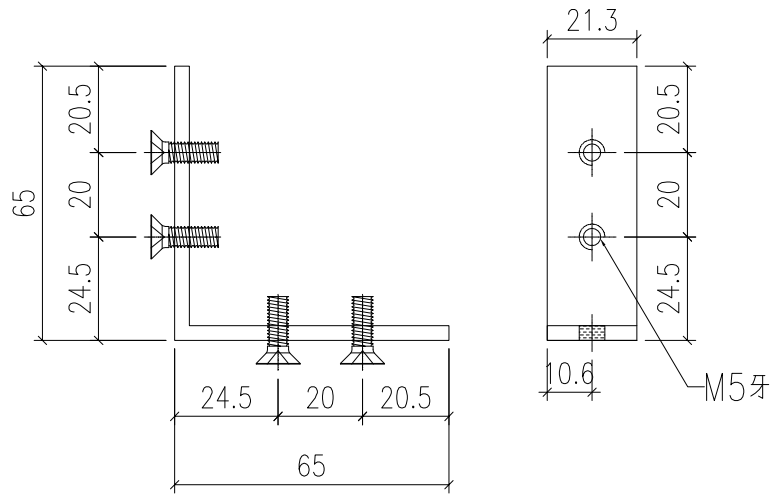
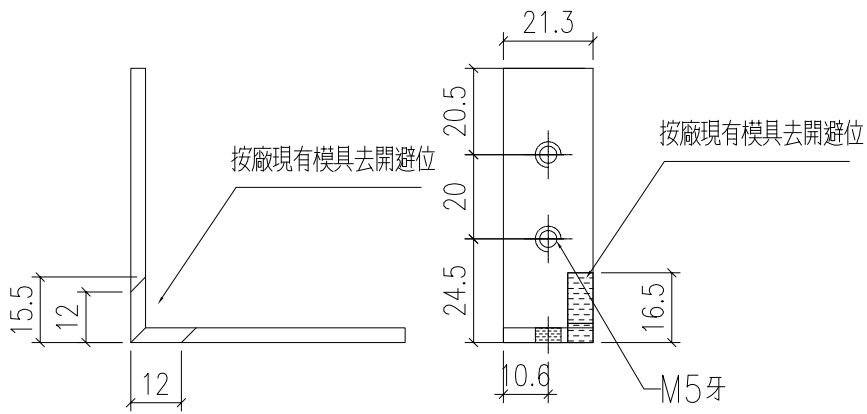
拉巴编号	H	数量
860-LB1	223	26
860-LB2	205	26

1
1



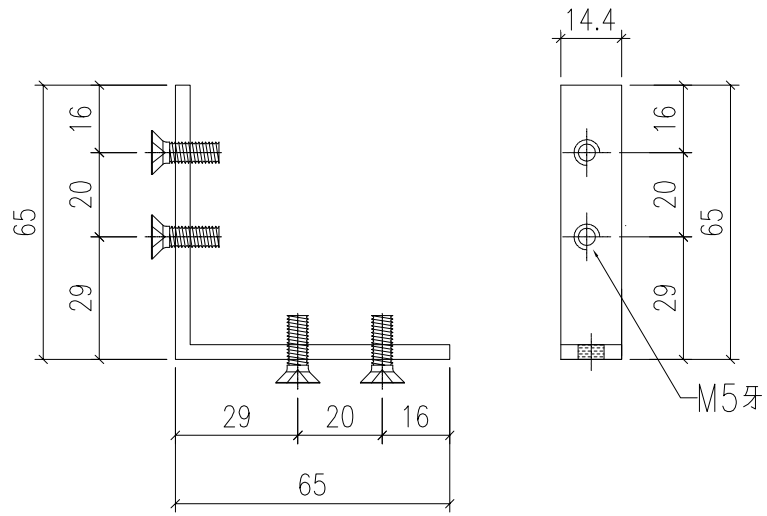
工程號	J-860	地盤	馬灣	附件
名稱	拉巴	採用		
材料	X85964	地盤		
顏色	--	工廠		

 美特鋁質 有限公司 MIDI Aluminium Fabricator Ltd.				類別		物料號	
修改	-	-		制圖	LRA	2023.12.14	圖號 CY-LJ1-1
日期	-	-		復核	-	-	數量 --
				批准			位置



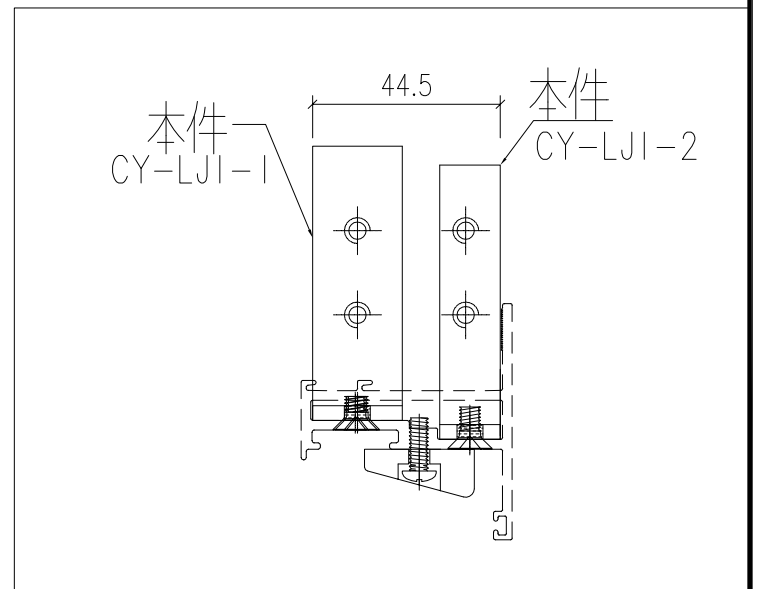
CY-LJ1-1
已做0.5mm搶位
~~1060~~

4



CY-LJ1-2
已做0.5mm搶位
~~1060~~

4



工程號	J-860	地盤	馬灣	附件
名稱	鋁角加工圖		採用	
材料	JM1069 (65x65x3.5mm鋁角)		地盤	
顏色	MILL		工廠	