



工程指示 / 要求簡箋 ENGINEER INSTRUCTIONS(E.I.)

工程指示編號:	EI- 8301	修改版本:	-
	HK- 1653		
工程編號:	J 860	工程名稱:	馬灣(村屋)
收件人:	生統	發件人:	細佬
工程項目:	FD門 - 鋁料加工圖(後加三間)	日期:	09/09/2024

<input type="checkbox"/> 原合約工程包	<input type="checkbox"/> 原合約工程加 / 減賬 QT-	<input type="checkbox"/> 新工程報價 QT-
---------------------------------	--	------------------------------------

信件批核號碼/圖紙參考編號:	批核模具圖紙編號:
客戶指示附件:	管理內部批簽署:

<input type="checkbox"/> 初步鋁料 B.M.	<input type="checkbox"/> 加工拆圖, 然後生產	<input type="checkbox"/> 尺寸表
<input type="checkbox"/> 正式鋁料 B.M.	<input type="checkbox"/> 技術上資料/指示	<input type="checkbox"/> 報價
<input type="checkbox"/> 配件 B.M.	<input type="checkbox"/> 樣辦或貨品說明書	<input type="checkbox"/> 分判合約
<input type="checkbox"/> 其他:		

內容: 請按附件資料生產加工, 送地盤。
完成上列要求日期: 01/10/2024

國內

<input type="checkbox"/> 生產技術總監	<input type="checkbox"/> 連附件	<input type="checkbox"/> 技術部	<input type="checkbox"/> 連附件	<input type="checkbox"/> 生產部	<input type="checkbox"/> 連附件
<input type="checkbox"/> 採購部	<input type="checkbox"/> 連附件	<input checked="" type="checkbox"/> 生產統籌部	<input checked="" type="checkbox"/> 連附件	<input type="checkbox"/> 報關組	<input type="checkbox"/> 連附件
<input type="checkbox"/> 質檢部	<input type="checkbox"/> 連附件	<input type="checkbox"/> 會計部	<input type="checkbox"/> 連附件	<input type="checkbox"/> 機械設計部	<input type="checkbox"/> 連附件
<input type="checkbox"/> 香港辦	<input type="checkbox"/> 連附件	<input type="checkbox"/> 其他:			

香港

<input type="checkbox"/> 行政部	<input type="checkbox"/> 連附件	<input type="checkbox"/> 會計部	<input type="checkbox"/> 連附件	<input type="checkbox"/> 統籌部	<input type="checkbox"/> 連附件	<input type="checkbox"/> 工程部	<input type="checkbox"/> 連附件
<input type="checkbox"/> 採購部	<input type="checkbox"/> 連附件	<input type="checkbox"/> QS部	<input type="checkbox"/> 連附件	<input checked="" type="checkbox"/> 地盤管理	<input checked="" type="checkbox"/> 連附件	<input type="checkbox"/> 維修部	<input type="checkbox"/> 連附件

*發件人簽署: 傳遞編號: HK1653	*組別成員批核簽署: 項目經理簽署:
-------------------------	-----------------------



鋁材開料總表

工程號碼: J860 工程名稱: 后加后裝窗

序號	鋁料編號	名稱	表面處理		開料長度	實用長料總數量		浪費率(%)
			顏色	層厚		支數	長度	
1	19x5巴				5800	1	5800	27.59
2	43x5巴				5800	3	17400	19.05
3	JMA0009				5500	1	5500	26.25
4	X85964				4900	3	14700	12.51
5	X86022				5700	2	11400	24.68
6	X86201				5700	9	51300	10.36
7	X86269				5700	2	11400	23.89
8	X86383				4200	9	37800	5.21
9	X86384				5400	11	59400	12.41

送至: _____

由: _____

日期: _____

簡短說明: _____

共10頁 第1頁

打印日期: 2024/6/12 打印時間: 11:30

鋁材開料清單 X86384

窗號	編號(用料狀況)	實用長度(長料開數)	需要支數	開料支數	長料支數	餘料支數	編號(剩餘長度)
X86384-P5-2	(餘料)1	2044.5	2	1	0	1	1@(1241)x1
X86384-P3-1	1	2044.5		1	1	0	1@(3290.5)x1
X86384-P4-1, X86384-P6-1	2-3	1944.5	4	4	2	0	2-3@(1441)x2
X86384-P6-3	(餘料)4	1934.5	2	1	0	1	4@(1461)x1
X86384-P4-2	4	1934.5		1	1	0	4@(3400.5)x1
X86384-P2-2, X86384-P6-4	(餘料)5-6	1894.5	4	2	0	2	5-6@(1541)x2
X86384-P1-2, X86384-P5-3	5-6	1894.5		2	2	0	5-6@(3440.5)x2
X86384-P1-1, X86384-P5-1	7-8	1834.5	4	4	2	0	7-8@(1661)x2
X86384-P6-2	(餘料)9	1774.5		1	0	1	9@(1781)x1
X86384-P2-1	9	1774.5		1	1	0	9@(3560.5)x1
X86384-P10-3, X86384-P7-2, X86384-P8-2, X86384-P9-3	(餘料)1-4	1102.0		4	0	4	1@(134)x1 2-3@(334)x2 4@(354)x1
X86384-P10-1, X86384-P10-4, X86384-P7-1, X86384-P9-1, X86384-P9-4	(餘料)5-10, 10	1017.0		8	0	7	5-6@(519)x2 7-8@(639)x2 9@(759)x1 10@(1252)x1 10@(230)x1
X86384-P8-1	10	1017.0		2	1	0	10@(3296)x1
X86384-P7-3	(餘料)9	652.0		1	0	1	9@(102)x1
X86384-P8-3	11	652.0		1	1	0	11@(4683)x1
X86384-P10-2, X86384-P9-2	(餘料)7-8	552.0		2	0	2	7-8@(82)x2

工程號碼:J860, 工程名稱:后加后裝窗

開料長度:4200, 總長料支數:9, 總開料支數:18

鋸片厚度(mm):5, 料頭尾總切除(mm):60, 浪費率(%):5.21

鋁材開料清單 X86383

窗號	編號(用料狀況)	實用長度(長料開數)	需要支數	開料支數	長料支數	餘料支數	編號(剩餘長度)
X86383-P1-2, X86383-P2-2	1-2	2100.0	2	2	2	0	1-2@(2035)x2
X86383-P3-1	(餘料)1-2	2000.0	4	2	0	2	1-2@(30)x2
X86383-P4-1	3	2000.0		2	1	0	3@(130)x1
X86383-P4-3	(餘料)4	1990.0	2	1	0	1	4@(150)x1
X86383-P3-3	4	1990.0		1	1	0	4@(2145)x1
X86383-P2-3, X86383-P4-4	(餘料)5-6	1950.0	4	2	0	2	5-6@(230)x2
X86383-P1-3, X86383-P3-4	5-6	1950.0		2	2	0	5-6@(2185)x2
X86383-P1-1, X86383-P2-1	7-8	1890.0	4	4	2	0	7-8@(350)x2
X86383-P4-2	(餘料)9	1830.0	2	1	0	1	9@(470)x1
X86383-P3-2	9	1830.0		1	1	0	9@(2305)x1

工程號碼: J860, 工程名稱: 后加后裝窗
開料長度: 5700, 總長料支數: 2, 總開料支數: 9
鋸片厚度(mm): 5, 料頭尾總切除(mm): 60, 浪費率(%): 23.89

鋁材開料清單 X86269

窗號	編號(用料狀況)	實用長度(長料開數)	需要支數	開料支數	長料支數	餘料支數	編號(剩餘長度)
X86269-P2-3	(餘料)1	1104.0	2	1	0	1	1@(3422)x1
X86269-P1-2	1	1104.0		1	1	0	1@(4531)x1
X86269-P1-1, X86269-P2-1, X86269-P2-4	(餘料)1, 1-2	1019.0	5	4	0	3	1@(1374)x1 1@(350)x1 2@(3592)x1
X86269-P2-1	2	1019.0		1	1	0	2@(4616)x1
X86269-P1-3	(餘料)2	654.0	1	1	0	1	2@(2933)x1
X86269-P2-2	(餘料)2	554.0	1	1	0	1	2@(2374)x1

鋁材開料清單 X86201

窗號	編號(用料狀況)	實用長度(長料開數)	需要支數	開料支數	長料支數	餘料支數	編號(剩餘長度)
	(餘料)1	1899.5	2	1	0	1	1@(1831)x1
	1	1899.5		1	1	0	1@(3735.5)x1
	(餘料)1-2	1799.5	4	3	0	2	1@(26.5)x1 2@(226.5)x1
	2	1799.5		1	1	0	2@(3835.5)x1
	(餘料)3	1789.5	2	1	0	1	3@(2051)x1
	3	1789.5		1	1	0	3@(3845.5)x1
	(餘料)3-4, 4	1749.5	4	3	0	3	3@(296.5)x1 4@(2131)x1 4@(376.5)x1
	4	1749.5		1	1	0	4@(3885.5)x1
	(餘料)5	1689.5		1	0	1	5@(556.5)x1
	5-6	1689.5		3	2	0	5@(2251)x1 6@(3945.5)x1
	(餘料)6, 6	1629.5		2	0	2	6@(2311)x1 6@(676.5)x1
	(餘料)7, 7, 7	918.0		3	0	3	7@(3794)x1 7@(2871)x1 7@(1948)x1
	7	918.0		1	1	0	7@(4717)x1
	(餘料)7-8, 8-9	833.0		7	0	4	7@(272)x1 8@(2288)x1 8@(612)x1 9@(3964)x1
	8-9	833.0		3	2	0	8@(3964)x1 9@(4802)x1
	(餘料)5-6	468.0		2	0	2	5@(83.5)x1 6@(203.5)x1
	(餘料)4, 8	368.0		2	0	2	4@(3.5)x1 8@(239)x1

工程號碼: J860, 工程名稱: 后加后装窗
開料長度: 5700, 總長料支數: 2, 總開料支數: 9
鋸片厚度(mm): 5, 料頭尾總切除(mm): 60, 浪費率(%): 24.68

鋁材開料清單 X86022

窗號	編號(用料狀況)	實用長度(長料開數)	需要支數	開料支數	長料支數	餘料支數	編號(剩餘長度)
X86022-P2-3	(餘料)1	1094.0	2	1	0	1	1@(3442)x1
X86022-P1-2	1	1094.0		1	1	0	1@(4541)x1
X86022-P1-1, X86022-P2-1, X86022-P2-4	(餘料)1, 1-2	1009.0	5	4	0	3	1@(1414)x1 1@(400)x1 2@(3612)x1
X86022-P2-1	2	1009.0		1	1	0	2@(4626)x1
X86022-P1-3	(餘料)2	644.0	1	1	0	1	2@(2963)x1
X86022-P2-2	(餘料)2	544.0	1	1	0	1	2@(2414)x1

工程號碼:J860, 工程名稱:后加后裝窗

開料長度:4900, 總長料支數:3, 總開料支數:18

鋸片厚度(mm):5, 料頭尾總切除(mm):60, 浪費率(%):12.51

鋁材開料清單 X85964

窗號	編號(用料狀況)	實用長度(長料開數)	需要支數	開料支數	長料支數	餘料支數	編號(剩餘長度)
X85964-LB3	(餘料)1, 1	795.0	4	3	0	2	1@(2440)x1 1@(1640)x1
X85964-LB3	1	795.0		1	1	0	1@(4040)x1
X85964-W30/H02-LB2	(餘料)1	748.5	1	1	0	1	1@(886.5)x1
X85964-W30/H03-LB2	(餘料)1	698.5	2	1	0	1	1@(183)x1
X85964-W30R/H04-LB2	2	698.5		1	1	0	2@(4136.5)x1
X85964-LB1	(餘料)2, 2, 2, 2	695.0	5	5	0	4	2@(2736.5)x1 2@(2036.5)x1 2@(1336.5)x1 2@(636.5)x1
X85964-W30R/H01-LB2	3	648.5	2	2	1	0	3@(3533)x1
X85964-W30/H01-LB2, X85964-W30R/H03-LB2	(餘料)3, 3	638.5	3	3	0	2	3@(2246)x1 3@(1602.5)x1
X85964-W30R/H02-LB2	(餘料)2	578.5	1	1	0	1	2@(53)x1

工程號碼: J860, 工程名稱: 后加后装窗
開料長度: 5500, 總長料支數: 1, 總開料支數: 72
鋸片厚度(mm): 5, 料頭尾總切除(mm): 60, 浪費率(%): 26.25

鋁材開料清單 JMA0009

窗號	編號(用料狀況)	實用長度(長料開數)	需要 支數	開料 支數	長料 支數	餘料 支數	編號(剩餘長度)
JMA0009-LJ02	(餘料)1, 1, 1, 1, 1, 1	65.0	36	28	0	6	1@(4600)x1 1@(4320)x1 1@(3760)x1 1@(3480)x1 1@(3200)x1 1@(2920)x1
JMA0009-LJ02	1	65.0		8	1	0	1@(4880)x1
JMA0009-LJ01	(餘料)1, 1, 1, 1, 1, 1, 1	36.0	36	36	0	7	1@(2592)x1 1@(2428)x1 1@(2264)x1 1@(1936)x1 1@(1772)x1 1@(1608)x1 1@(1444)x1

鋁材開料清單 43x5巴

窗號	編號(用料狀況)	實用長度(長料開數)	需要支數	開料支數	長料支數	餘料支數	編號(剩餘長度)
J860-W30/H02	1	1684.5	1	1	1	0	1@(4050.5)x1
J860-W30R/H01	(餘料)1	1584.5	2	2	0	1	1@(871.5)x1
J860-W30R/H03	2	1574.5	1	1	1	0	2@(4160.5)x1
J860-W30/H03, J860-W30R/H04	(餘料)2, 2	1534.5	2	2	0	2	2@(2621)x1 2@(1081.5)x1
J860-W30/H01	3	1474.5	2	2	1	0	3@(2781)x1
J860-W30R/H02	(餘料)3	1414.5	1	1	0	1	3@(1361.5)x1

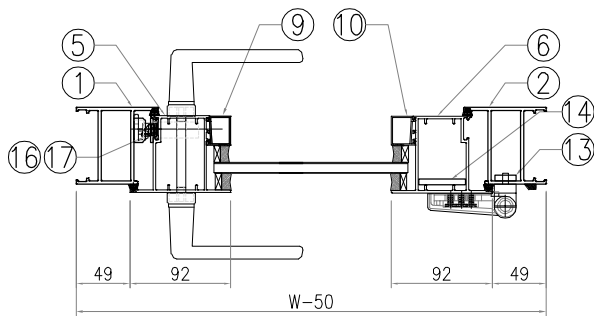
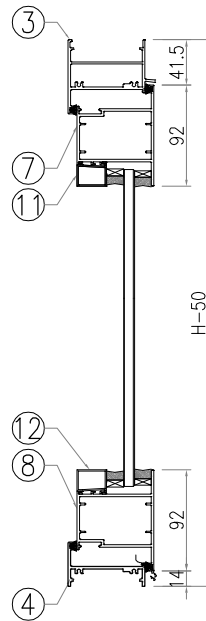
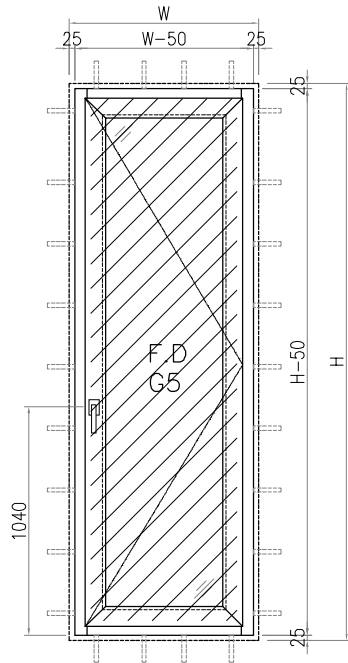
鋁材開料清單 19x5巴

窗號	編號(用料狀況)	實用長度(長料開數)	需要支數	開料支數	長料支數	餘料支數	編號(剩餘長度)
J860-FJ02L, J860-FJ02R, J860-FJ02L	(餘料)1, 1, 1, 1, 1, 1, 1	110.0	36	36	1	6	1@(4360)x1 1@(3900)x1 1@(3440)x1 1@(2520)x1 1@(2060)x1 1@(1600)x1 1@(4820)x1




美特鋁質 有限公司
MIDI Aluminium Fabricator Ltd.

類別		物料號		
制圖	LRA	2024.06.12	圖號	860-FD-W30
修改	-	-	數量	
日期	-	-	位置	
復核	-	-		
批准				



工程號	J-860	地盤	馬灣	附件
名稱	門玉組裝圖		採用	
材料	-		地盤	
顏色	--		工廠	

 美特鋁質 有限公司 MIDI Aluminium Fabricator Ltd.				類別		物料號	
				制圖	LRA	2024.06.12	圖號 860-FD-W30-1
修改	-	-		復核	-	-	數量
日期	-	-		批准			位置


窗号: W30-H01

	洞口宽W	1165	洞口高H	2040	幅数	2幅	楼层: 1F/2F
	基仔	100			位置	LOT 360-1F/2F	
序號	料號	名稱	出筍	長度L(mm)	支/幅	加工說明	备注
1	X86383	70FD门边企料	直口	1890	1	X86383-P1-1	
2	X86383	70FD门边企料	直口	1890	1	X86383-P2-1	
3	X86269	70FD门顶横料	避位	1019	1	X86269-P1-1	
4	X86022	70生底横	避位	1009	1	X86022-P1-1	
門玉用料							
5	X86384	FD門玉料	45°	1834.5	1	X86384-P1-1	
6	X86384	FD門玉料	45°	1834.5	1	X86384-P5-1	
7	X86384	FD門玉料	45°	1017	1	X86384-P7-1	
8	X86384	FD門玉料	45°	1017	1	X86384-P8-1	
9	X86201	玻璃線	直口	1689.5	1		
10	X86201	玻璃線	直口	1689.5	1		
11	X86201	玻璃線	直口	833	1		
12	X86201	玻璃線	直口	833	1		
FD門配套型材用料							
13	19x5mm厚铝巴		直口	110	4	J860-FJ02R	
14	43x5mm厚铝巴		直口	1474.5	1	J860-W30/H01	
15	JMA0009	50x50x5mm鋁角	直口	36	4	JMA0009-LJ01	FD门组框码
15a	JMA0009	50x50x5mm鋁角	直口	65	4	JMA0009-LJ02	FD门组框码
16	X85964	拉巴	直口	695	1	X85964-LB1	
17	X85964	拉巴	直口	638.5	1	X85964-W30/H01-LB2	

窗号: W30-H02

	洞口宽W	1250	洞口高H	2150	幅数	1幅	楼层: GF
	基仔	0			位置	LOT 289-GF	
序號	料號	名稱	出筍	長度L(mm)	支/幅	加工說明	备注
1	X86383	70FD门边企料	直口	2100	1	X86383-P1-2	
2	X86383	70FD门边企料	直口	2100	1	X86383-P2-2	
3	X86269	70FD门顶横料	避位	1104	1	X86269-P1-2	
4	X86022	70生底横	避位	1094	1	X86022-P1-2	
門玉用料							
5	X86384	FD門玉料	45°	2044.5	1	X86384-P3-1	
6	X86384	FD門玉料	45°	2044.5	1	X86384-P5-2	
7	X86384	FD門玉料	45°	1102	1	X86384-P7-2	
8	X86384	FD門玉料	45°	1102	1	X86384-P8-2	
9	X86201	玻璃線	直口	1899.5	1		
10	X86201	玻璃線	直口	1899.5	1		
11	X86201	玻璃線	直口	918	1		
12	X86201	玻璃線	直口	918	1		
FD門配套型材用料							
13	19x5mm厚铝巴		直口	110	4	J860-FJ02R	
14	43x5mm厚铝巴		直口	1684.5	1	J860-W30/H02	
15	JMA0009	50x50x5mm鋁角	直口	36	4	JMA0009-LJ01	FD门组框码
15a	JMA0009	50x50x5mm鋁角	直口	65	4	JMA0009-LJ02	FD门组框码
16	X85964	拉巴	直口	795	1	X85964-LB3	
17	X85964	拉巴	直口	748.5	1	X85964-W30/H02-LB2	

工程號	J-860	地盤	馬灣	附 件	組裝圖見: 860-FD-W30
名稱	門玉組裝圖		探用		
材料	-		地盤		
顏色	--		工廠		

 美特鋁質 有限公司 MIDI Aluminium Fabricator Ltd.				類別		物料號	
				制圖	LRA	2024.06.12	圖號 860-FD-W30-2
修改	-	-		復核	-	-	數量
日期	-	-		批准			位置

窗号: W30-H03

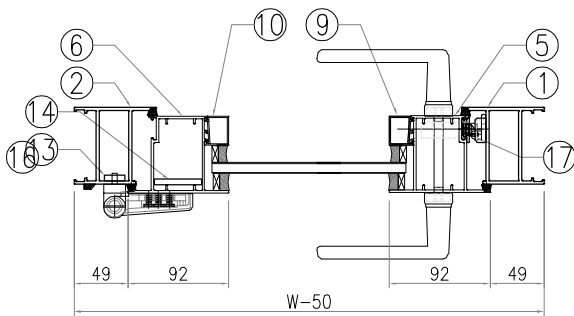
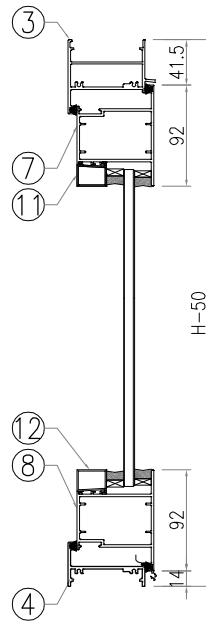
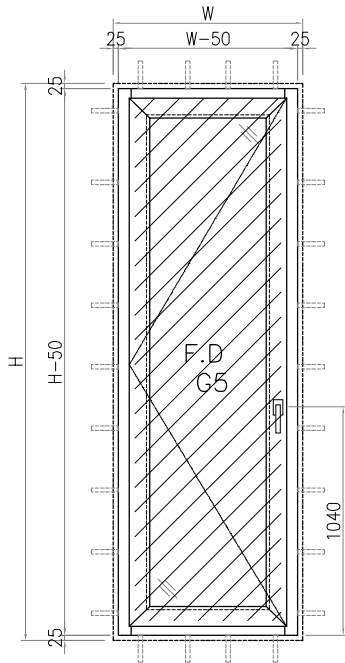
	洞口宽W	800	洞口高H	2100	幅数	1幅	楼层: RF
	基仔	100			位置	LOT 289-RF	
序號	料號	名稱	出筍	長度L(mm)	支/幅	加工說明	备注
1	X86383	70FD门边企料	直口	1950	1	X86383-P1-3	
2	X86383	70FD门边企料	直口	1950	1	X86383-P2-3	
3	X86269	70FD门顶横料	避位	654	1	X86269-P1-3	
4	X86022	70生底横	避位	644	1	X86022-P1-3	
門玉用料							
5	X86384	FD門玉料	45°	1894.5	1	X86384-P1-2	
6	X86384	FD門玉料	45°	1894.5	1	X86384-P5-3	
7	X86384	FD門玉料	45°	652	1	X86384-P7-3	
8	X86384	FD門玉料	45°	652	1	X86384-P8-3	
9	X86201	玻璃線	直口	1749.5	1		
10	X86201	玻璃線	直口	1749.5	1		
11	X86201	玻璃線	直口	468	1		
12	X86201	玻璃線	直口	468	1		
FD門配套型材用料							
13	19x5mm厚铝巴		直口	110	4	J860-FJ02R	
14	43x5mm厚铝巴		直口	1534.5	1	J860-W30/H03	
15	JMA0009	50x50x5mm鋁角	直口	36	4	JMA0009-LJ01	FD门组框码
15a	JMA0009	50x50x5mm鋁角	直口	65	4	JMA0009-LJ02	FD门组框码
16	X85964	拉巴	直口	695	1	X85964-LB1	
17	X85964	拉巴	直口	698.5	1	X85964-W30/H03-LB2	

工程號	J-860	地盤	馬灣	附件	組裝圖見: 860-FD-W30
名稱	門玉組裝圖		採用		
材料	--		地盤		
顏色	--		工廠		



美特鋁質 有限公司
MIDI Aluminium Fabricator Ltd.

類別		物料號			
制圖	LRA	2024.06.12	圖號	860-FD-W30R	
修改	-	-	數量		
日期	-	-	位置		
復核	-	-			
批准					



工程號	J-860	地盤	馬灣	附 件
名稱	門玉組裝圖		探用	
材料	-		地盤	
顏色	--		工廠	

 美特鋁質 有限公司 MIDI Aluminium Fabricator Ltd.				類別		物料號	
				制圖	LRA	2024.06.12	圖號 860-FD-W30R-1
修改	-	-		復核	-	-	數量
日期	-	-		批准			位置


窗号: W30R-H01

	洞口宽W	1165	洞口高H	2050	幅数	2幅	楼层: GF
	基仔	0			位置	LOT 360-GF	
序號	料號	名稱	出筍	長度L (mm)	支/幅	加工說明	备注
1	X86383	70FD门边企料	直口	2000	1	X86383-P3-1	
2	X86383	70FD门边企料	直口	2000	1	X86383-P4-1	
3	X86269	70FD门顶横料	避位	1019	1	X86269-P2-1	
4	X86022	70生底横	避位	1009	1	X86022-P2-1	
門玉用料							
5	X86384	FD門玉料	45°	1944.5	1	X86384-P4-1	
6	X86384	FD門玉料	45°	1944.5	1	X86384-P6-1	
7	X86384	FD門玉料	45°	1017	1	X86384-P9-1	
8	X86384	FD門玉料	45°	1017	1	X86384-P10-1	
9	X86201	玻璃線	直口	1799.5	1		
10	X86201	玻璃線	直口	1799.5	1		
11	X86201	玻璃線	直口	833	1		
12	X86201	玻璃線	直口	833	1		
FD門配套型材用料							
13	19x5mm厚铝巴		直口	110	4	J860-FJ02L	
14	43x5mm厚铝巴		直口	1584.5	1	J860-W30R/H01	
15	JMA0009	50x50x5mm鋁角	直口	36	4	JMA0009-LJ01	FD门组框码
15a	JMA0009	50x50x5mm鋁角	直口	65	4	JMA0009-LJ02	FD门组框码
16	X85964	拉巴	直口	795	1	X85964-LB3	
17	X85964	拉巴	直口	648.5	1	X85964-W30R/H01-LB2	

窗号: W30R-H04

	洞口宽W	1165	洞口高H	2100	幅数	1幅	楼层: 1F
	基仔	100			位置	LOT 295-1F	
序號	料號	名稱	出筍	長度L (mm)	支/幅	加工說明	备注
1	X86383	70FD门边企料	直口	1950	1	X86383-P3-4	
2	X86383	70FD门边企料	直口	1950	1	X86383-P4-4	
3	X86269	70FD门顶横料	避位	1019	1	X86269-P2-4	
4	X86022	70生底横	避位	1009	1	X86022-P2-4	
門玉用料							
5	X86384	FD門玉料	45°	1894.5	1	X86384-P2-2	
6	X86384	FD門玉料	45°	1894.5	1	X86384-P6-4	
7	X86384	FD門玉料	45°	1017	1	X86384-P9-4	
8	X86384	FD門玉料	45°	1017	1	X86384-P10-4	
9	X86201	玻璃線	直口	1749.5	1		
10	X86201	玻璃線	直口	1749.5	1		
11	X86201	玻璃線	直口	833	1		
12	X86201	玻璃線	直口	833	1		
FD門配套型材用料							
13	19x5mm厚铝巴		直口	110	4	J860-FJ02L	
14	43x5mm厚铝巴		直口	1534.5	1	J860-W30R/H04	
15	JMA0009	50x50x5mm鋁角	直口	36	4	JMA0009-LJ01	FD门组框码
15a	JMA0009	50x50x5mm鋁角	直口	65	4	JMA0009-LJ02	FD门组框码
16	X85964	拉巴	直口	695	1	X85964-LB1	
17	X85964	拉巴	直口	698.5	1	X85964-W30R/H04-LB2	

工程號	J-860	地盤	馬灣	附 件	組裝圖見: 860-FD-W30R
名稱	門玉組裝圖		採 用		
材料	-		地盤		
顏色	--		工廠		

 美特鋁質 有限公司 MIDI Aluminium Fabricator Ltd.				類別		物料號	
				制圖	LRA	2024.06.12	圖號 860-FD-W30R-2
修改	-	-		復核	-	-	數量
日期	-	-		批准			位置

窗号: W30R-H03

	洞口宽W	1250	洞口高H	2040	幅数	1幅	楼层: GF
	基仔	0			位置	LOT 295-GF	
序號	料號	名稱	出筍	長度L(mm)	支/幅	加工說明	备注
1	X86383	70FD门边企料	直口	1990	1	X86383-P3-3	
2	X86383	70FD门边企料	直口	1990	1	X86383-P4-3	
3	X86269	70FD门顶横料	避位	1104	1	X86269-P2-3	
4	X86022	70生底横	避位	1094	1	X86022-P2-3	
門玉用料							
5	X86384	FD門玉料	45°	1934.5	1	X86384-P4-2	
6	X86384	FD門玉料	45°	1934.5	1	X86384-P6-3	
7	X86384	FD門玉料	45°	1102	1	X86384-P9-3	
8	X86384	FD門玉料	45°	1102	1	X86384-P10-3	
9	X86201	玻璃線	直口	1789.5	1		
10	X86201	玻璃線	直口	1789.5	1		
11	X86201	玻璃線	直口	918	1		
12	X86201	玻璃線	直口	918	1		
FD門配套型材用料							
13	19x5mm厚铝巴		直口	110	4	J860-FJ02L	
14	43x5mm厚铝巴		直口	1574.5	1	J860-W30R/H03	
15	JMA0009	50x50x5mm鋁角	直口	36	4	JMA0009-LJ01	FD门组框码
15a	JMA0009	50x50x5mm鋁角	直口	65	4	JMA0009-LJ02	FD门组框码
16	X85964	拉巴	直口	795	1	X85964-LB3	
17	X85964	拉巴	直口	638.5	1	X85964-W30R/H03-LB2	

窗号: W30R-H02

	洞口宽W	700	洞口高H	1980	幅数	1幅	楼层: RF
	基仔	100			位置	LOT 360-RF	
序號	料號	名稱	出筍	長度L(mm)	支/幅	加工說明	备注
1	X86383	70FD门边企料	直口	1830	1	X86383-P3-2	
2	X86383	70FD门边企料	直口	1830	1	X86383-P4-2	
3	X86269	70FD门顶横料	避位	554	1	X86269-P2-2	
4	X86022	70生底横	避位	544	1	X86022-P2-2	
門玉用料							
5	X86384	FD門玉料	45°	1774.5	1	X86384-P2-1	
6	X86384	FD門玉料	45°	1774.5	1	X86384-P6-2	
7	X86384	FD門玉料	45°	552	1	X86384-P9-2	
8	X86384	FD門玉料	45°	552	1	X86384-P10-2	
9	X86201	玻璃線	直口	1629.5	1		
10	X86201	玻璃線	直口	1629.5	1		
11	X86201	玻璃線	直口	368	1		
12	X86201	玻璃線	直口	368	1		
FD門配套型材用料							
13	19x5mm厚铝巴		直口	110	4	J860-FJ02L	
14	43x5mm厚铝巴		直口	1414.5	1	J860-W30R/H02	
15	JMA0009	50x50x5mm鋁角	直口	36	4	JMA0009-LJ01	FD门组框码
15a	JMA0009	50x50x5mm鋁角	直口	65	4	JMA0009-LJ02	FD门组框码
16	X85964	拉巴	直口	695	1	X85964-LB1	
17	X85964	拉巴	直口	578.5	1	X85964-W30R/H02-LB2	

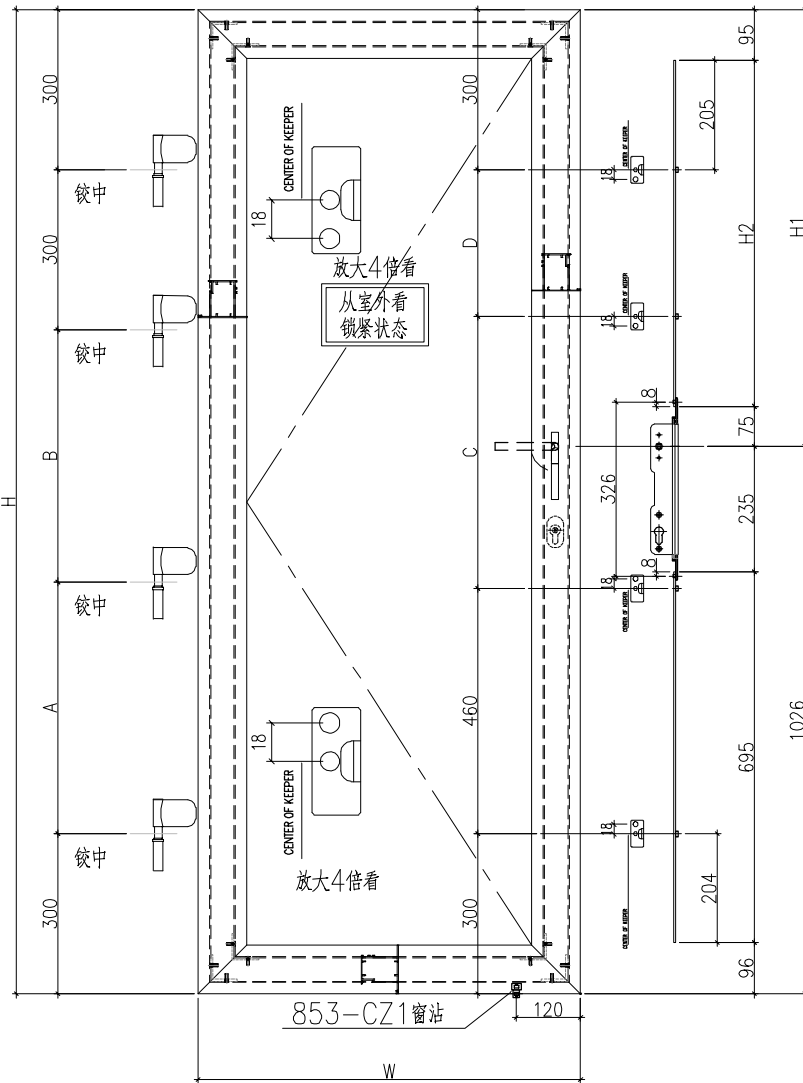
工程號	J-860	地盤	馬灣	附 件	組裝圖見: 860-FD-W30R
名稱	門玉組裝圖		採用		
材料	-		地盤		
顏色	--		工廠		



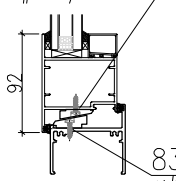
美特鋁質 有限公司
MIDI Aluminium Fabricator Ltd.

類別		物料號		
制圖	LRA	2024.06.12	圖號	860-FD-FY11
修改	-	-	數量	
日期	-	-	位置	
復核	-	-		
批准				

編號	數量	門玉寬W	門玉高H	H1	H2	A	B	C	D	樓層	備註	款式
W30R/H02-FY1	1	552	1774.5	748.5	578.5	437.25	437.25	464.5	250	RF	僅鎖孔	SHL



853-CZ1窗沾
用#8x1/2"圆头钢牙修



833-CZ1窗沾
用#8x1/2"圆头钢牙修

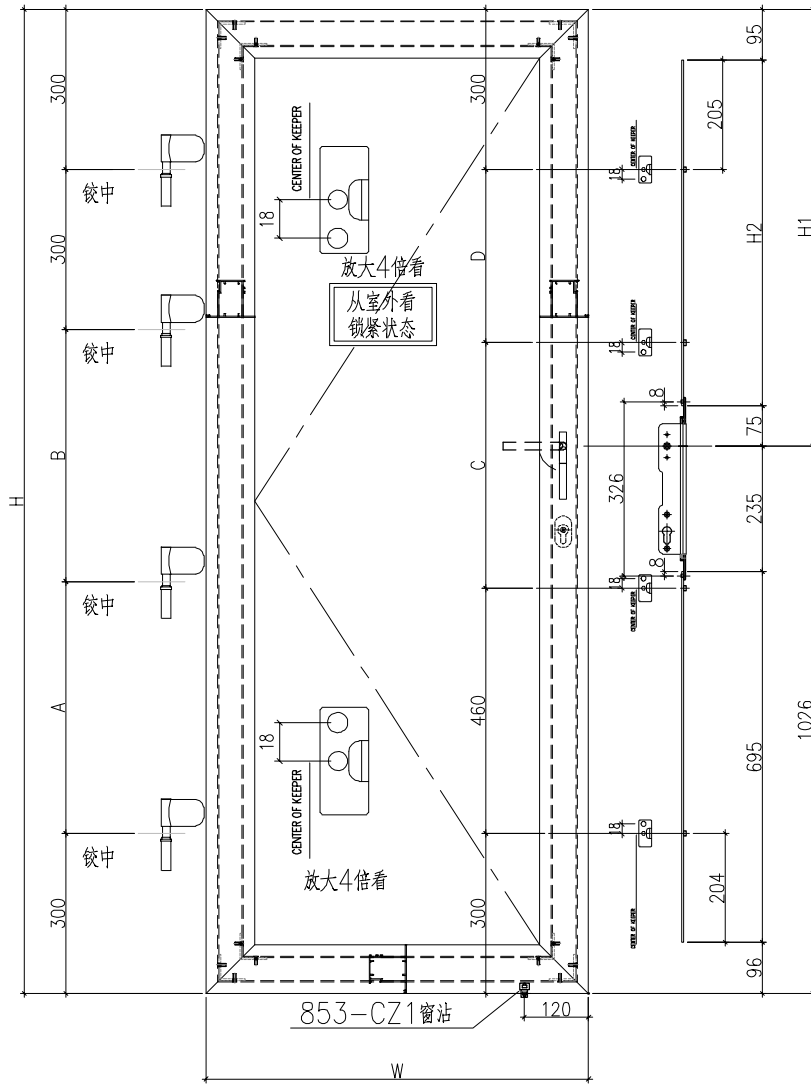
工程號	J-860	地盤	馬灣	附件
名稱	門玉組裝圖		採用	
材料	--		地盤	
顏色	--		工廠	



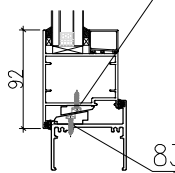
美特鋁質 有限公司
MIDI Aluminium Fabricator Ltd.

類別		物料號	
制圖	LRA	2024.06.12	圖號 860-FD-FY13
修改	-	-	數量
日期	-	-	位置
復核	-	-	
批准			

編號	數量	門玉寬W	門玉高H	H1	H2	A	B	C	D	樓層	備註	款式
W30R/H04-FY1	1	1017	1894.5	868.5	698.5	497.25	497.25	500	334.5	1F	僅扭摺	SHL




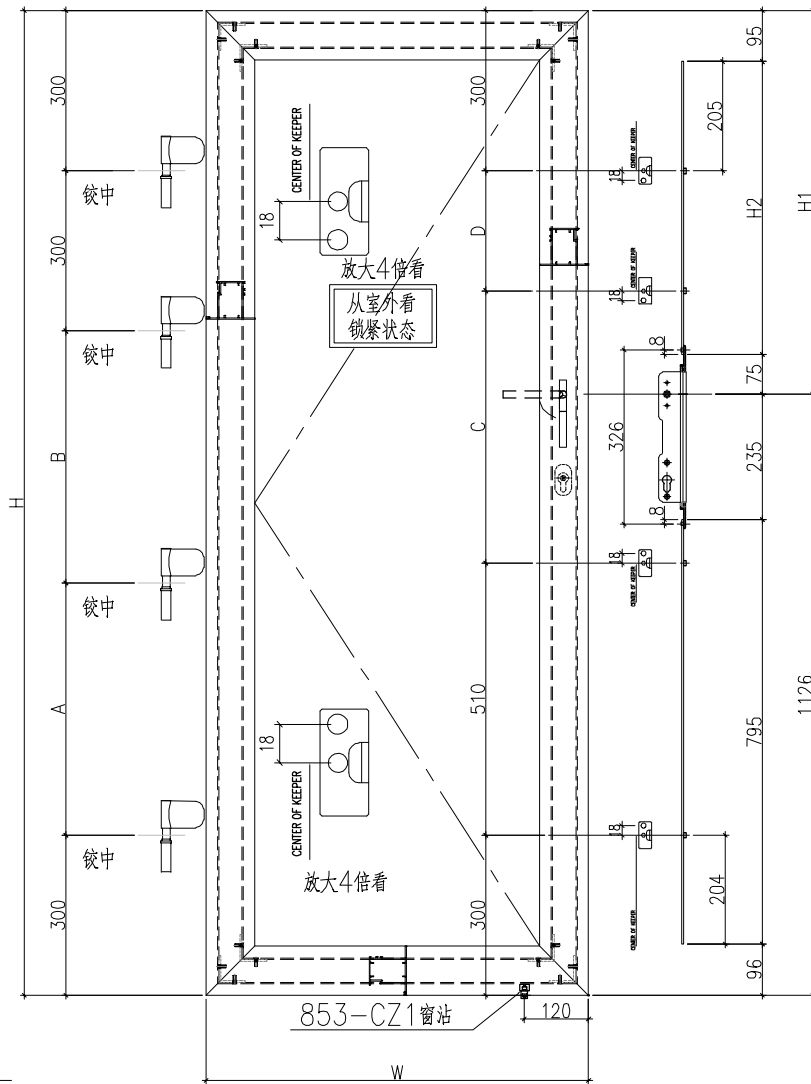
853-CZ1窗沾
用#8x1/2"圓頭鋼牙修



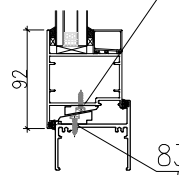
833-CZ1窗沾
用#8x1/2"圓頭鋼牙修

工程號	J-860	地盤	馬灣	附件
名稱	門玉組裝圖		採用	
材料	-		地盤	
顏色	--		工廠	

 美特鋁質有限公司 MIDI Aluminium Fabricator Ltd.				類別		物料號						
				制圖	LRA	2024.06.12	圖號	860-FD-FY15				
修改	-	-		復核	-	-	數量					
日期	-	-		批准			位置					
编号	数量	门玉宽W	门玉高H	H1	H2	A	B	C	D	楼层	备注	款式
W30R/H01-FY1	2	1017	1944.5	818.5	648.5	522.25	522.25	510	324.5	GF	扭摯+鎖芯	SHL
W30R/H03-FY1	1	1102	1934.5	808.5	638.5	517.25	517.25	510	314.5	GF	扭摯+鎖芯	SHL




853-CZ1窗沾
用#8x1/2"圆头钢牙修

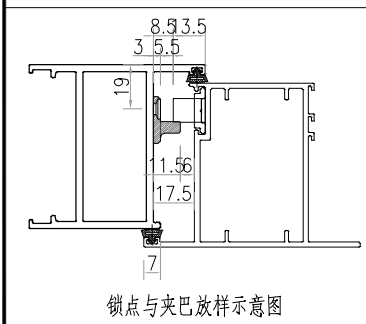
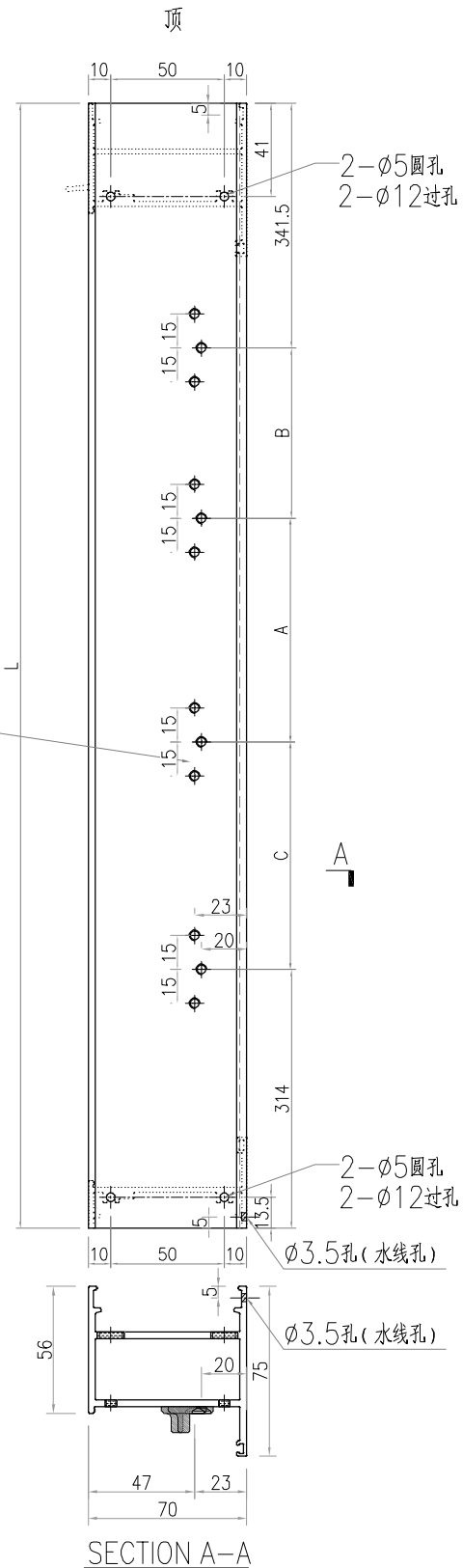


833-CZ1窗沾
用#8x1/2"圆头钢牙修

工程號	J-860	地盤	馬灣	附 件
名稱	門玉組裝圖		探用	
材料	-		地盤	
顏色	--		工廠	

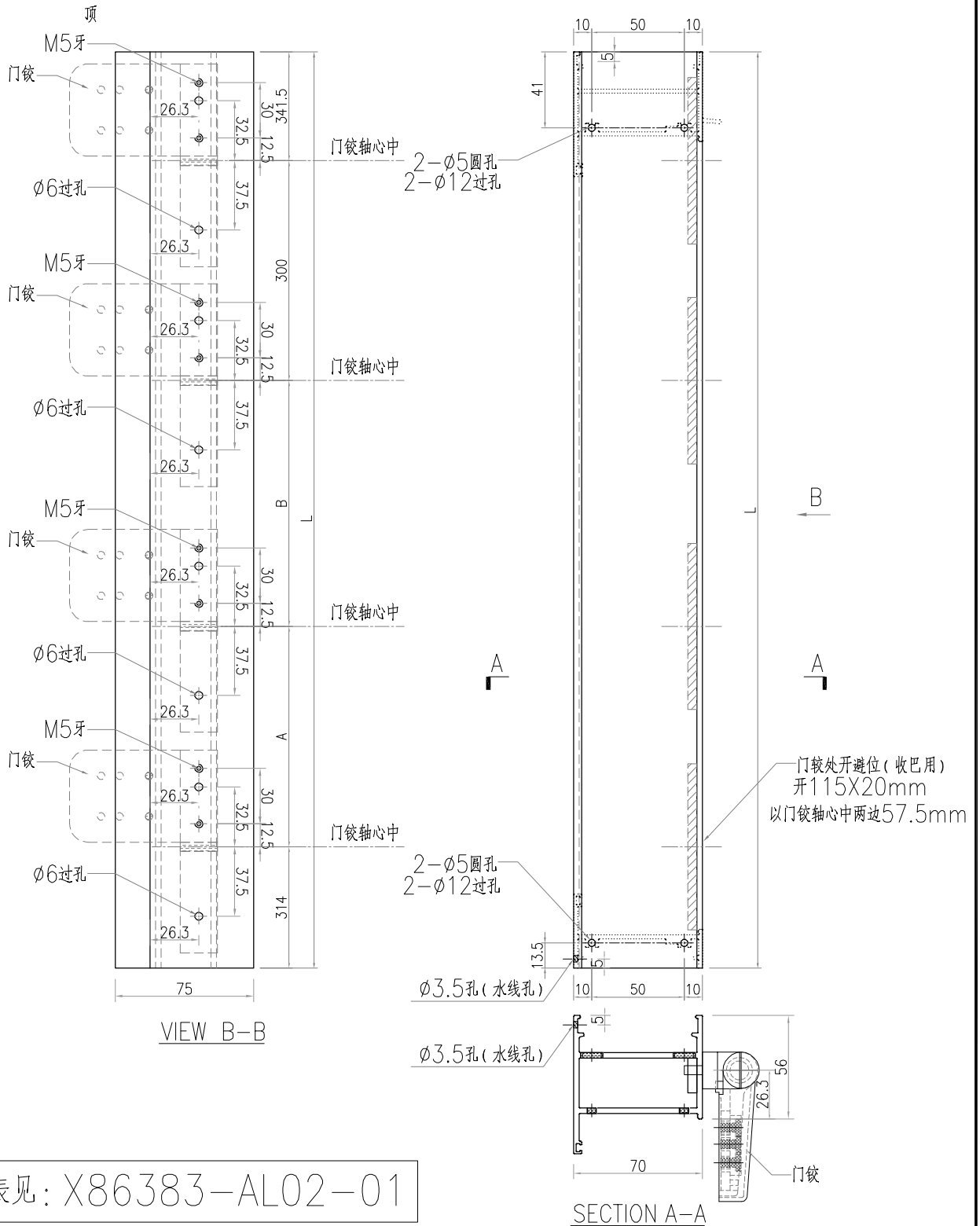
 美特鋁質有限公司 MIDI Aluminium Fabricator Ltd.				類別		物料號	
修改	-	-		制圖	LRA	2024.06.12	圖號 X86383-P1
日期	-	-		復核	-	-	數量 -
				批准			位置

序号	物料编号	数量	长度L	A	B	C	窗号
1	X86383-P1-1	2	1890	500	274.5	460	W30-H01
2	X86383-P1-2	1	2100	534.5	400	510	W30-H02
3	X86383-P1-3	1	1950	534.5	300	460	W30-H03



工程號	J-860	地盤	馬灣	附件
名稱	70FD门边企料		探用	
材料	X86383		地盤	
顏色	--		工廠	

 美特鋁質 有限公司 MIDI Aluminium Fabricator Ltd.				類別		物料號	
				制圖	LRA	2024.06.12	圖號 X86383-P2
修改	-	-		復核	-	-	數量 -
日期	-	-		批准			位置



数据表见: X86383-AL02-01

工程號	J-860	地盤	馬灣	附件
名稱	70FD門邊企料		採用	
材料	X86383		地盤	
顏色	--		工廠	

 美特鋁質有限公司 MIDI Aluminium Fabricator Ltd.				類別		物料號	
				制圖	LRA	2024.06.12	圖號 X86383-P2
修改	-	-		復核	-	-	數量 -
日期	-	-		批准			位置

加工圖見：X86383-AL02

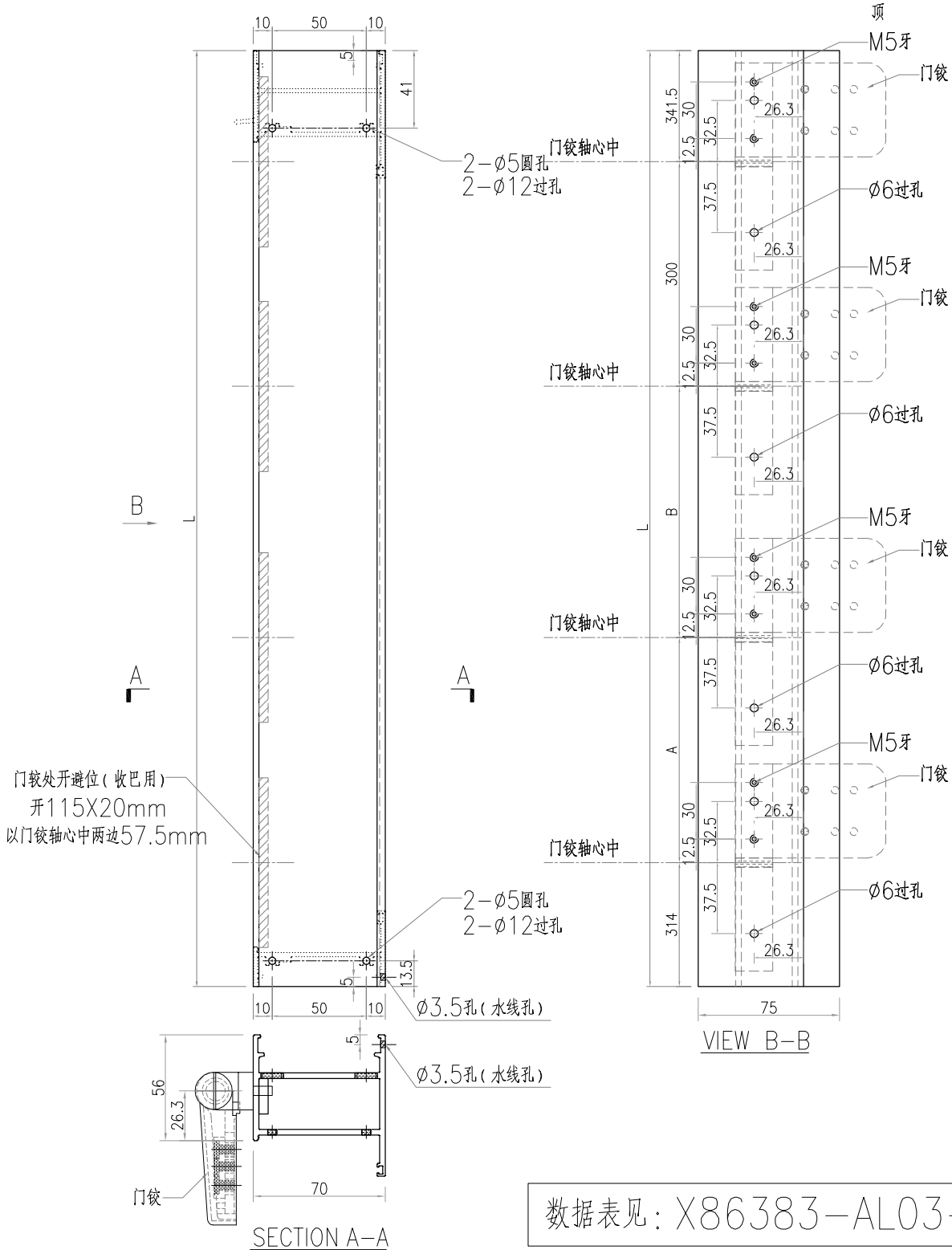
序号	物料编号	数量	长度L	A	B	窗号
1	X86383-P2-1	2	1890	467.25	467.25	W30-H01
2	X86383-P2-2	1	2100	572.25	572.25	W30-H02
3	X86383-P2-3	1	1950	497.25	497.25	W30-H03

工程號	J-860	地盤	馬灣	附件
名稱	数据表		採用	
材料	--	地盤		
顏色	--	工廠		



美特鋁質有限公司
MIDI Aluminium Fabricator Ltd.

類別		物料號	
制圖	LRA	2024.06.12	圖號 X86383-P3
修改	-	-	數量 -
日期	-	-	位置
復核	-	-	
批准			



工程號	J-860	地盤	馬灣	附件
名稱	70FD門邊企料		採用	
材料	X86383		地盤	
顏色	--		工廠	

 美特鋁質有限公司 MIDI Aluminium Fabricator Ltd.				類別		物料號	
				制圖	LRA	2024.06.12	圖號 X86383-P3
修改	-	-		復核	-	-	數量 -
日期	-	-		批准			位置

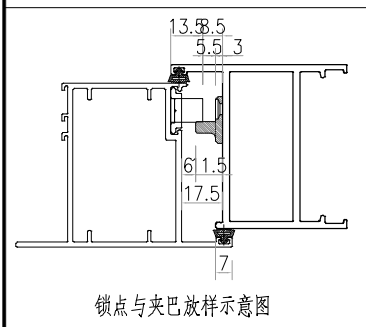
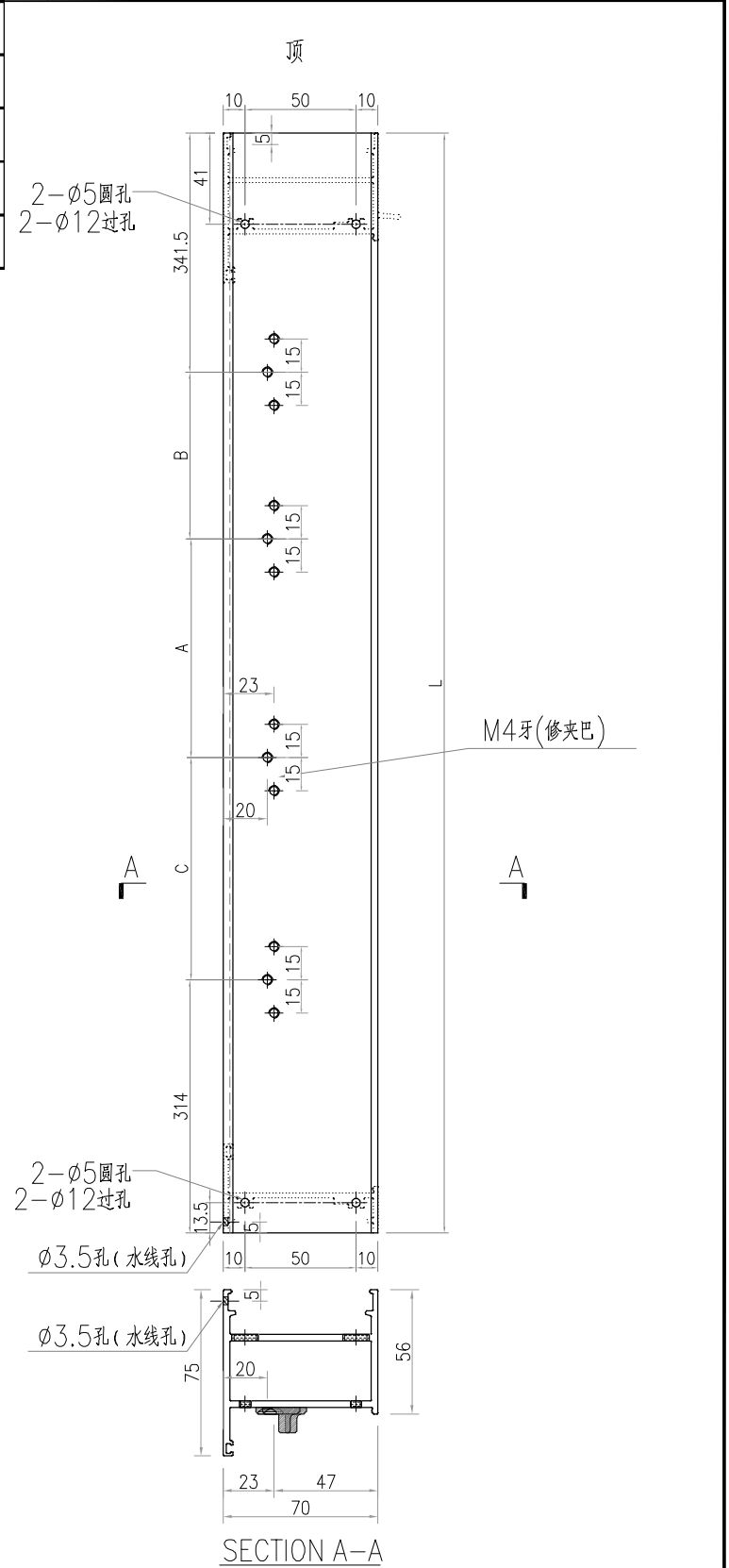
加工图见：X86383-AL03

序号	物料编号	数量	长度L	A	B	窗号
1	X86383-P3-1	2	2000	522.25	522.25	W30R-H01
2	X86383-P3-2	1	1830	437.25	437.25	W30R-H02
3	X86383-P3-3	1	1990	517.25	517.25	W30R-H03
4	X86383-P3-4	1	1950	497.25	497.25	W30R-H04

工程號	J-860	地盤	馬灣	附件
名稱	数据表		採用	
材料	--		地盤	
顏色	--		工廠	

 美特铝质有限公司 MIDI Aluminium Fabricator Ltd.				類別		物料號	
修改	-	-		制圖	LRA	2024.06.12	圖號 X86383-P4
日期	-	-		復核	-	-	數量 -
				批准			位置

序号	物料编号	数量	长度	A	B	C	窗号
1	X86383-P4-1	2	2000	510	324.5	510	W30R-H01
2	X86383-P4-2	1	1830	464.5	250	460	W30R-H02
3	X86383-P4-3	1	1990	510	314.5	510	W30R-H03
4	X86383-P4-4	1	1950	500	334.5	460	W30R-H04



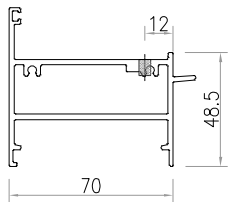
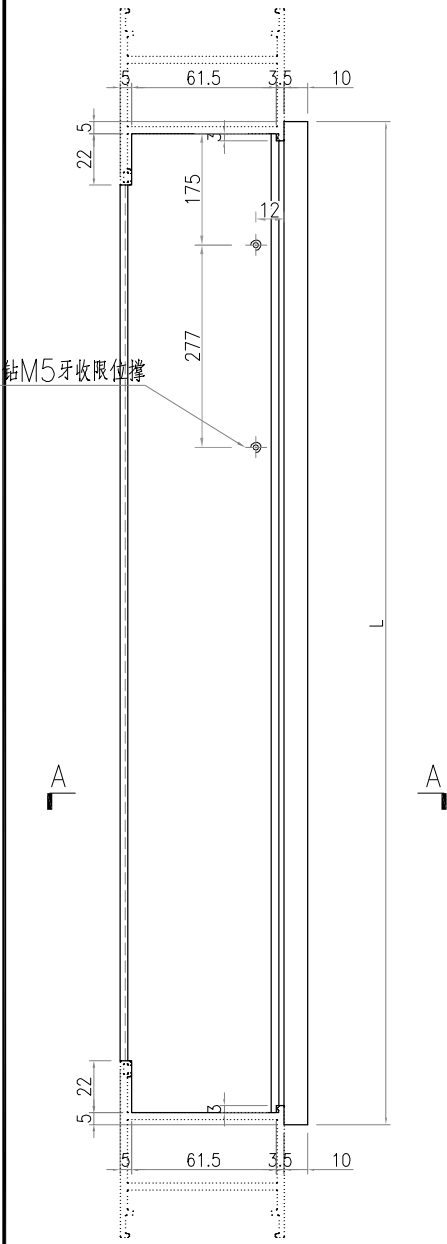
工程號	J-860	地盤	馬灣	附 件
名稱	70FD门边企料		探用	
材料	X86383		地盤	
顏色	--		工廠	



美特鋁質 有限公司
MIDI Aluminium Fabricator Ltd.

類別		物料號		
制圖	LRA	2024.06.12	圖號	X86269-P1
修改	-	-	數量	-
日期	-	-	位置	
復核	-	-		
批准				

序号	物料编号	数量	长度L	窗号
1	X86269-P1-1	2	1019	W30-H01
2	X86269-P1-2	1	1104	W30-H02
3	X86269-P1-3	1	654	W30-H03



SECTION A-A

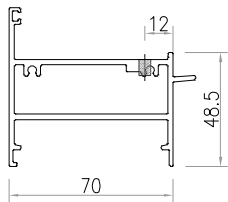
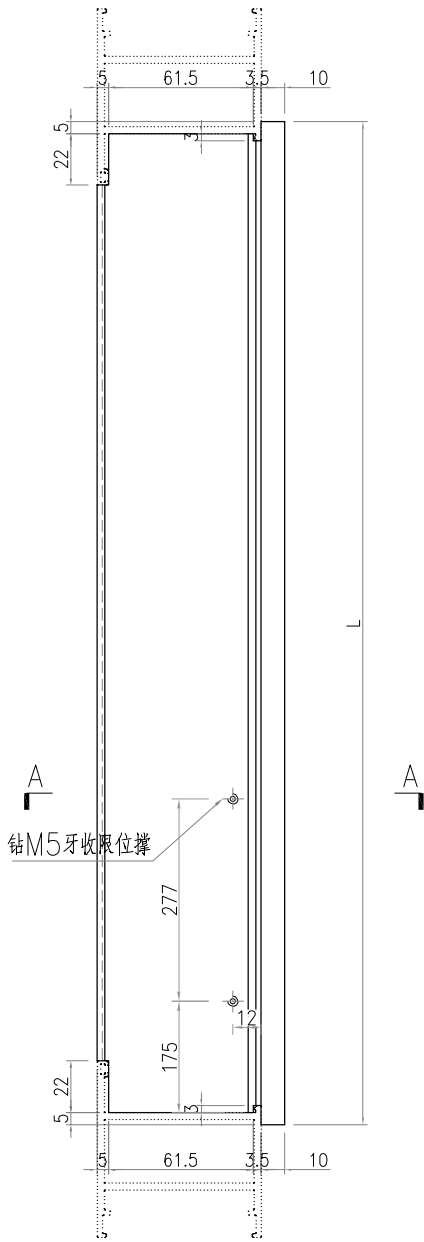
工程號	J-860	地盤	馬灣	探 用 地盤 工廠	附 件
名稱	70FD门顶横料				
材料	X86269				
顏色	--				



美特鋁質 有限公司
MIDI Aluminium Fabricator Ltd.

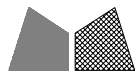
類別		物料號		
制圖	LRA	2024.06.12	圖號	X86269-P2
修改	-	-	數量	-
日期	-	-	位置	

序号	物料编号	数量	长度L	窗号
1	X86269-P2-1	2	1019	W30R-H01
2	X86269-P2-2	1	554	W30R-H02
3	X86269-P2-3	1	1104	W30R-H03
4	X86269-P2-4	1	1019	W30R-H04



SECTION A-A

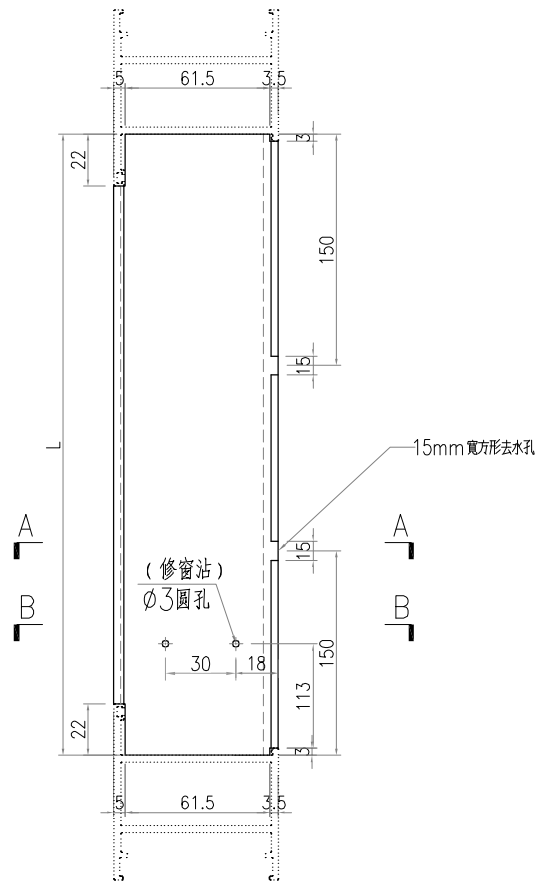
工程號	J-860	地盤	馬灣	附件
名稱	70FD门顶横料		採用	
材料	X86269		地盤	
顏色	--		工廠	



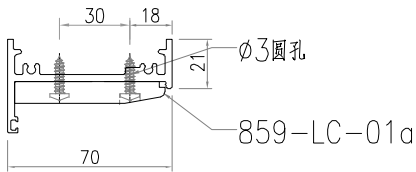
美特鋁質有限公司
MIDI Aluminium Fabricator Ltd.

類別		物料號		
制圖	LRA	2024.06.12	圖號	X86022-P1
修改	-	-	數量	-
日期	-	-	位置	
復核	-	-		
批准				

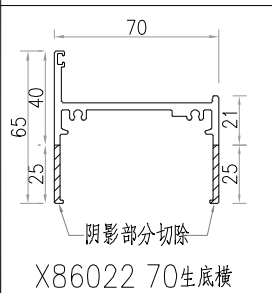
序号	物料编号	数量	长度L	窗号
1	X86022-P1-1	2	1009	W30-H01
2	X86022-P1-2	1	1094	W30-H02
3	X86022-P1-3	1	644	W30-H03



SECTION A-A



SECTION B-B



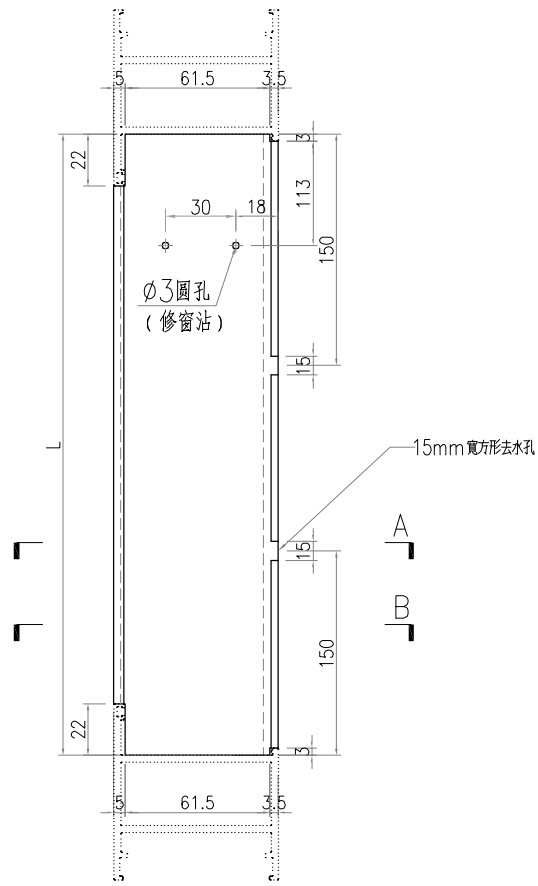
工程號	J-860	地盤	馬灣	附件
名稱	70生底橫		採用	
材料	X86022		地盤	
顏色	--		工廠	



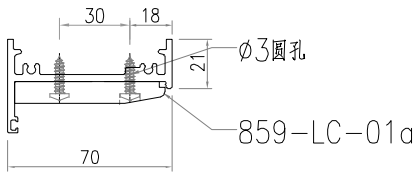
美特鋁質有限公司
MIDI Aluminium Fabricator Ltd.

類別		物料號		
制圖	LRA	2024.06.12	圖號	X86022-P2
修改	-	-	數量	-
日期	-	-	位置	
復核	-	-		
批准				

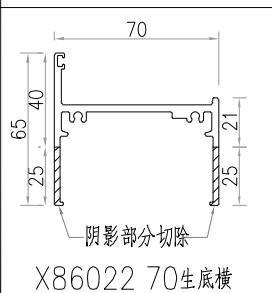
序号	物料编号	数量	长度L	窗号
1	X86022-P2-1	2	1009	W30R-H01
2	X86022-P2-2	1	544	W30R-H02
3	X86022-P2-3	1	1094	W30R-H03
4	X86022-P2-4	1	1009	W30R-H04



SECTION A-A




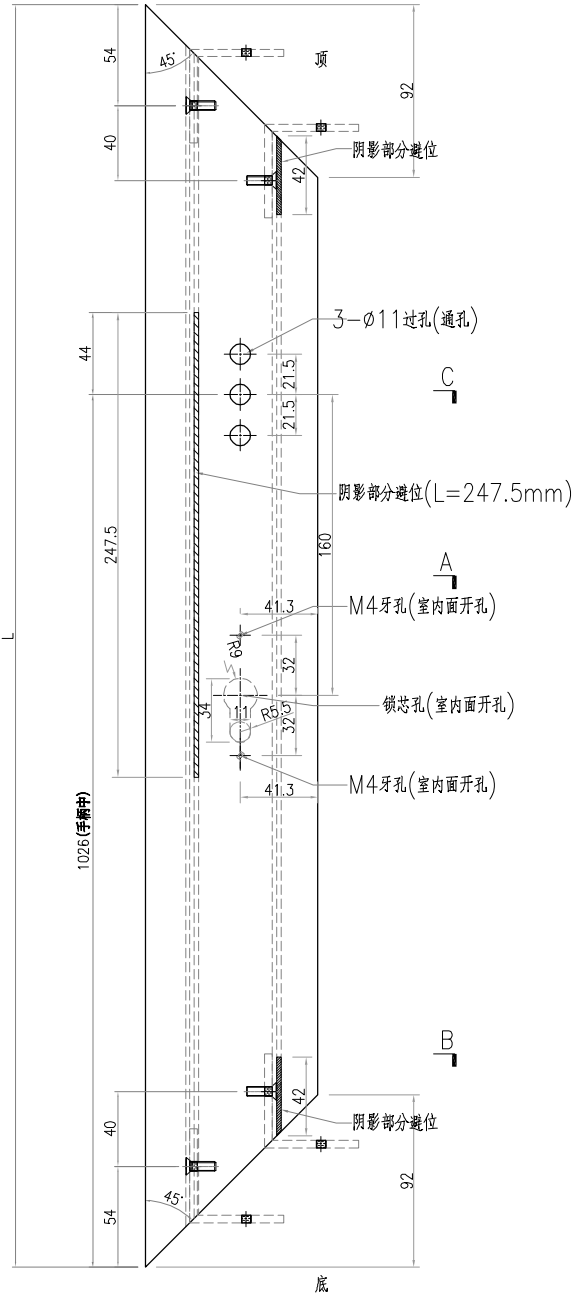
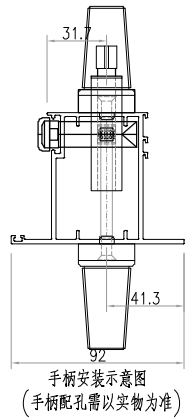
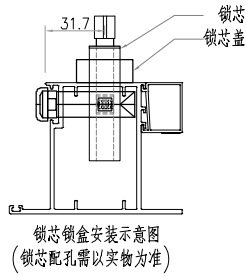
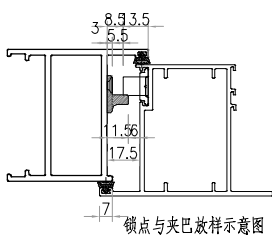
SECTION B-B



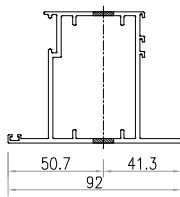
X86022 70 生底橫

工程號	J-860	地盤	馬灣	附件
名稱	70生底橫		探用	
材料	X86022		地盤	
顏色	--		工廠	

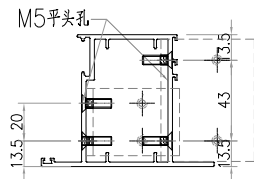
 美特鋁質 有限公司 MIDI Aluminium Fabricator Ltd.				類別		物料號	
修改	-	-		制圖	LRA	2024.06.12	圖號 X86384-P1
日期	-	-		復核	-	-	數量 -
				批准			位置



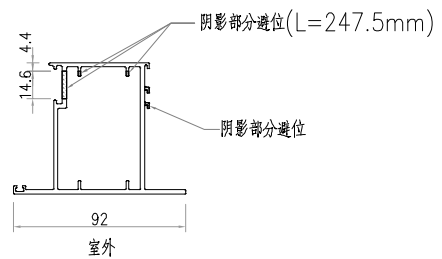
序号	物料编号	数量	长度L	窗号
1	X86384-P1-1	2	1834.5	W30-H01
2	X86384-P1-2	1	1894.5	W30-H03



SECTION C-C



SECTION B-B



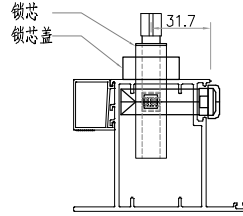
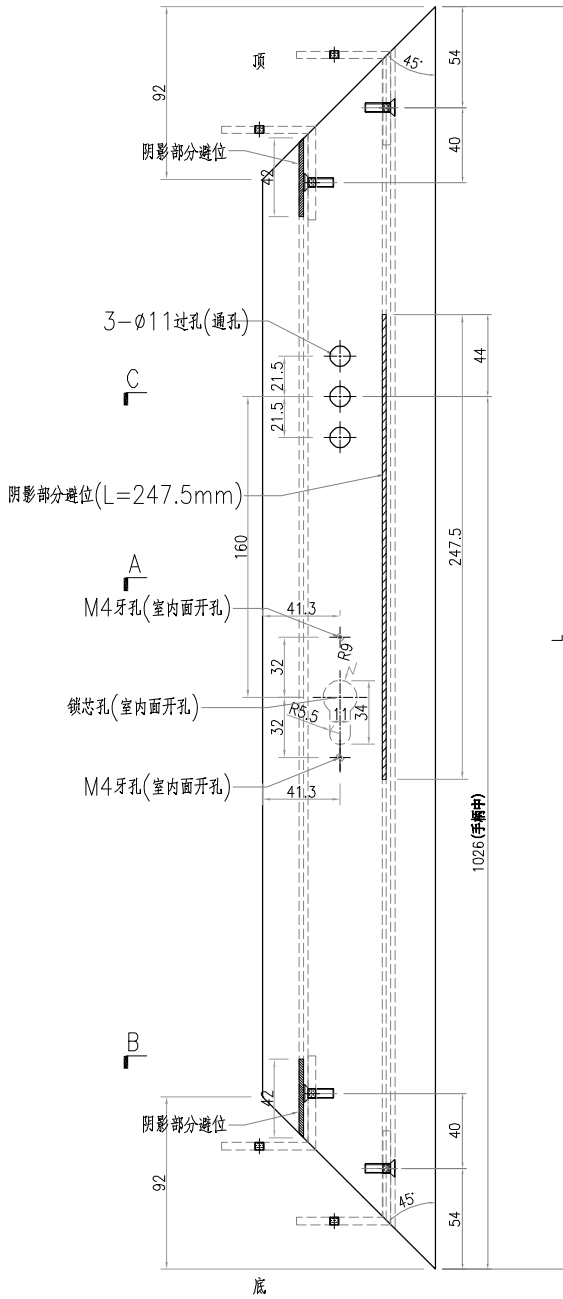
SECTION A-A

工程號	J-860	地盤	馬灣	附件
名稱	FD門玉料	採	用	
材料	X86384	地盤		
顏色	--	工廠		

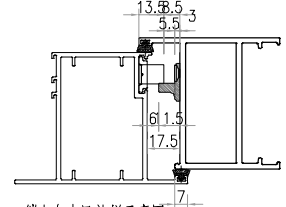


美特鋁質 有限公司
MIDI Aluminium Fabricator Ltd.

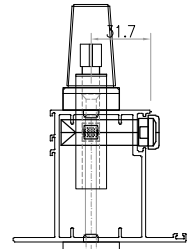
類別		物料號		
制圖	LRA	2024.06.12	圖號	X86384-P2
修改	-	-	數量	-
日期	-	-	位置	
復核	-	-		
批准				



锁芯锁盒安装示意图
(锁芯配孔需以实物为准)

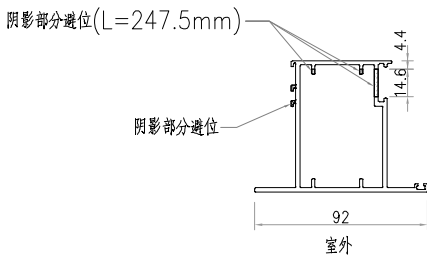


锁点与夹巴放样示意图

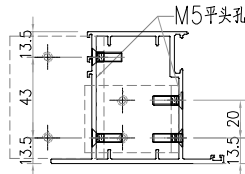


手柄安装示意图
(手柄配孔需以实物为准)

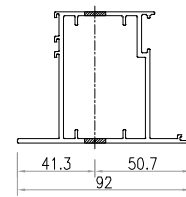
序号	物料编号	数量	长度L	窗号
1	X86384-P2-1	1	1774.5	W30R-H02
2	X86384-P2-2	1	1894.5	W30R-H04



SECTION A-A



SECTION B-B



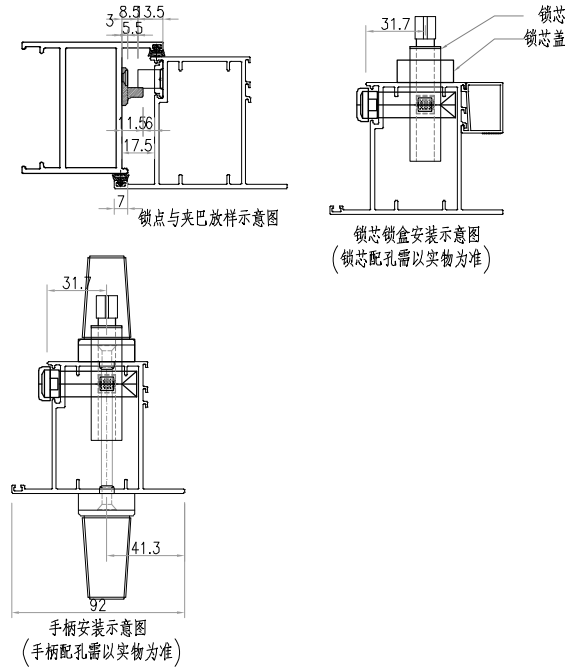
SECTION C-C

工程號	J-860	地盤	馬灣	探用 地盤 工廠	附件
名稱	FD門玉料				
材料	X86384				
顏色	--				

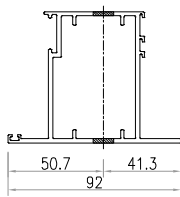
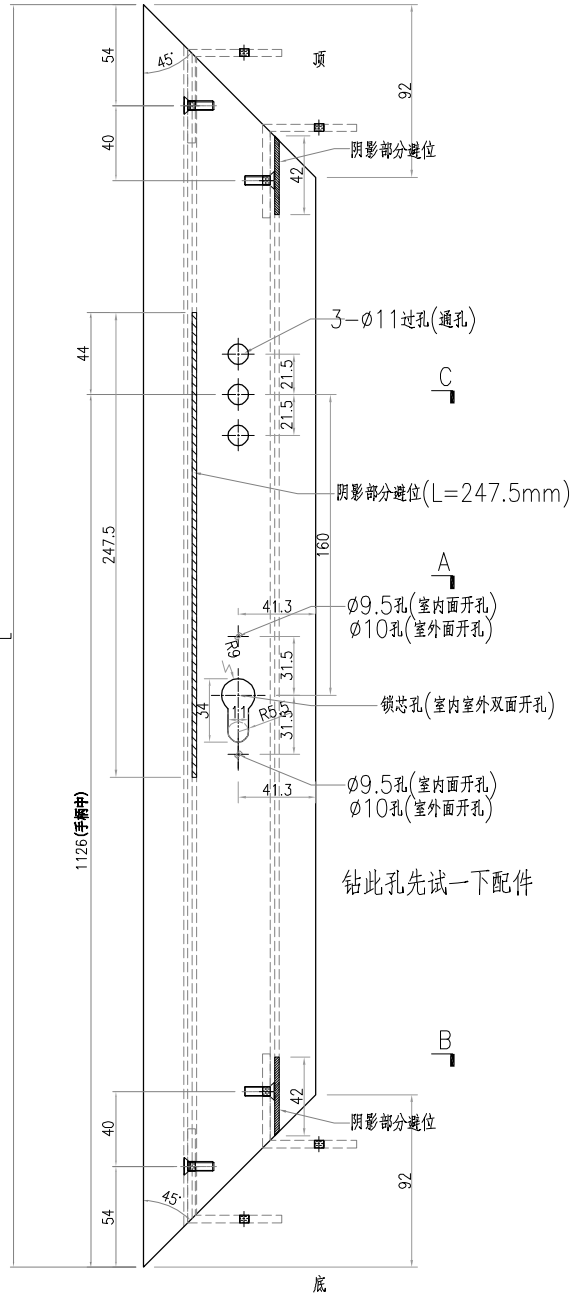


美特铝质有限公司
MIDI Aluminium Fabricator Ltd.

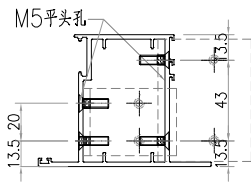
類別		物料號	
制圖	LRA	2024.06.12	圖號 X86384-P3
修改	-	-	數量 -
日期	-	-	位置 -
復核	-	-	
批准			



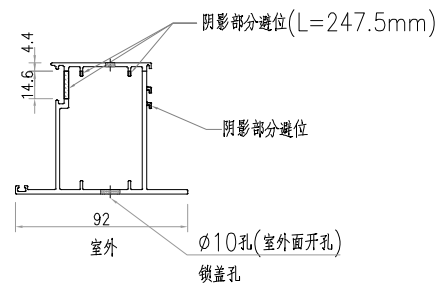
序号	物料编号	数量	长度L	窗号
1	X86384-P3-1	1	2044.5	W30-H02



SECTION C-C

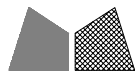


SECTION B-B



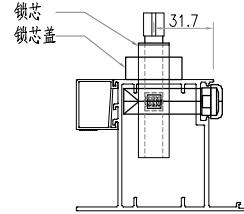
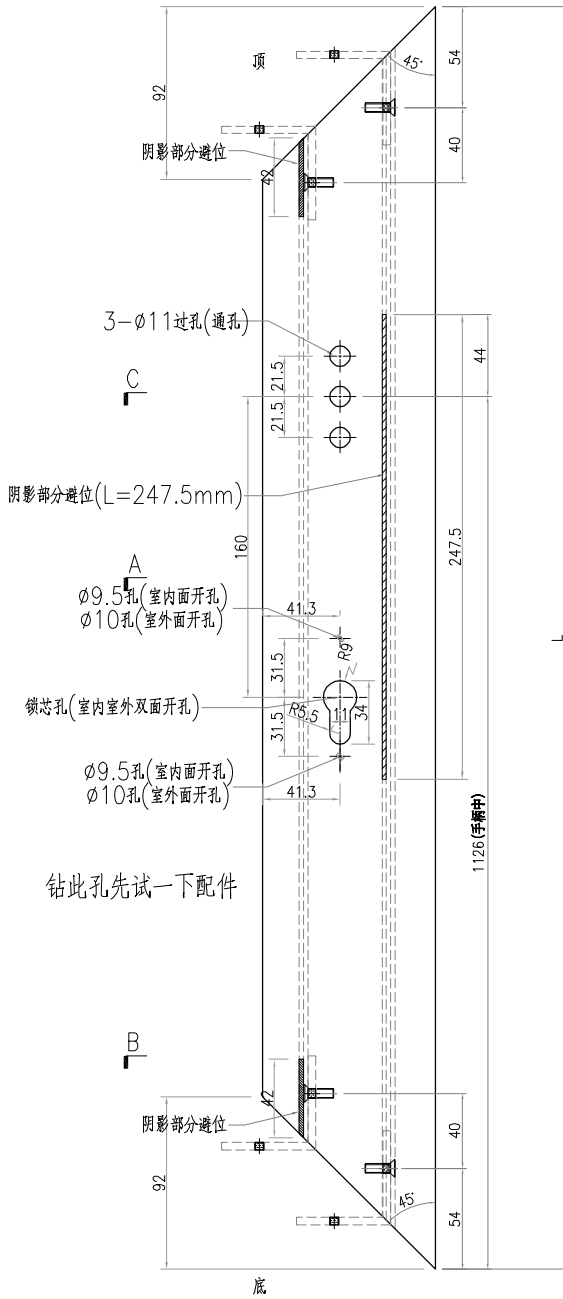
SECTION A-A

工程號	J-860	地盤	馬灣	附件
名稱	FD門玉料	採用		
材料	X86384	工廠		
顏色	--			

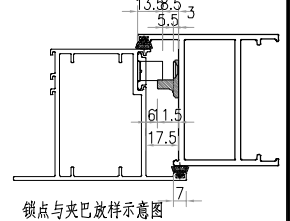


美特铝质有限公司
MIDI Aluminium Fabricator Ltd.

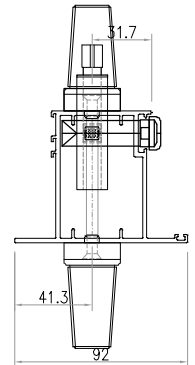
類別		物料號		
制圖	LRA	2024.06.12	圖號	X86384-P4
修改	-	-	數量	-
日期	-	-	位置	
復核	-	-		
批准				



锁芯锁盒安装示意图
(锁芯配孔需以实物为准)

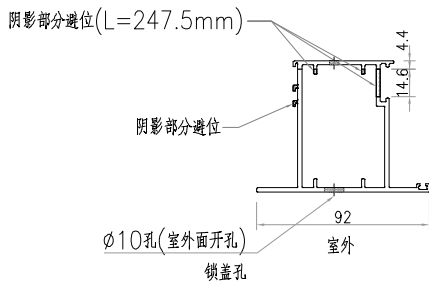


锁点与夹巴放样示意图

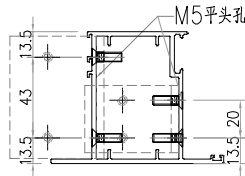


手柄安装示意图
(手柄配孔需以实物为准)

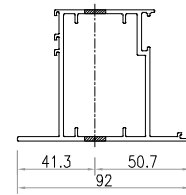
序号	物料编号	数量	长度L	窗号
1	X86384-P4-1	2	1944.5	W30R-H01
2	X86384-P4-2	1	1994.5	W30R-H03



SECTION A-A




SECTION B-B

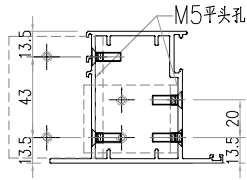
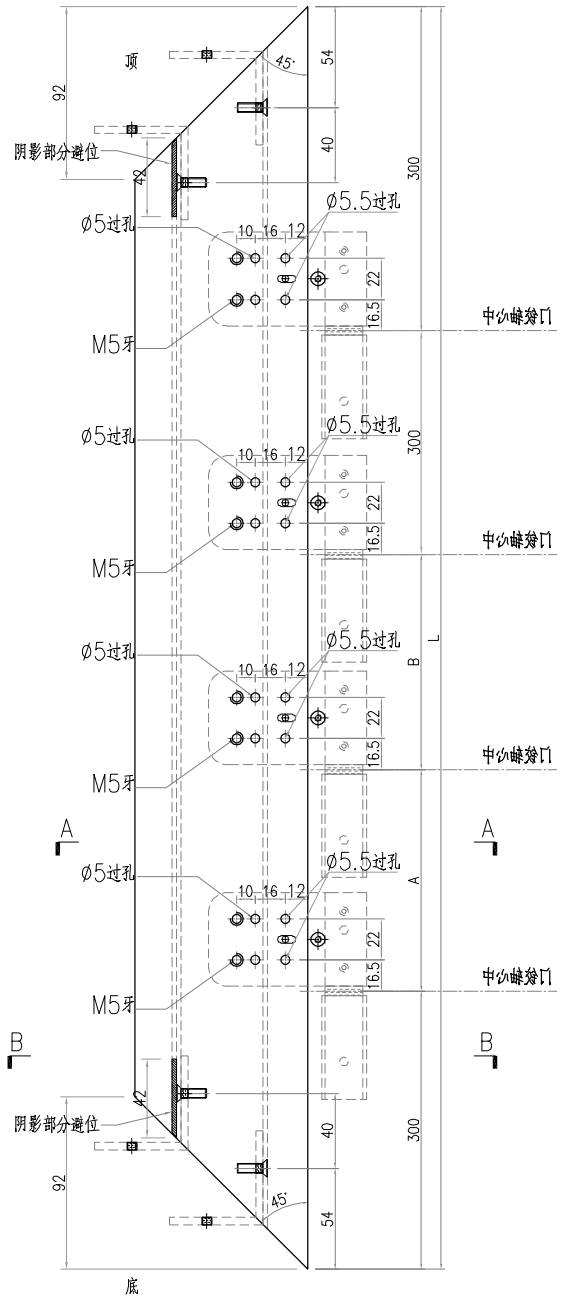


SECTION C-C

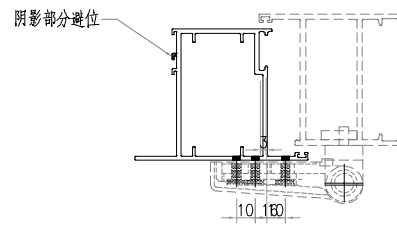
工程號	J-860	地盤	馬灣	附件
名稱	FD門玉料	採	用	
材料	X86384	地盤		
顏色	--	工廠		

 美特鋁質 有限公司 MIDI Aluminium Fabricator Ltd.				類別		物料號	
修改	-	-		制圖	LRA	2024.06.12	圖號 X86384-P5
日期	-	-		復核	-	-	數量 -
				批准			位置

序号	物料编号	数量	长度	A	B	窗号
1	X86384-P5-1	2	1834.5	467.25	467.25	W30-H01
2	X86384-P5-2	1	2044.5	572.25	572.25	W30-H02
3	X86384-P5-3	1	1894.5	497.25	497.25	W30-H03



SECTION B-B



SECTION A-A

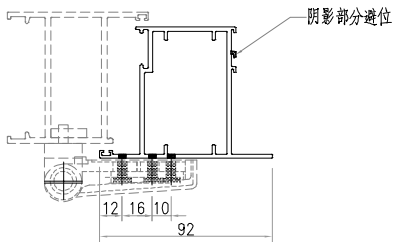
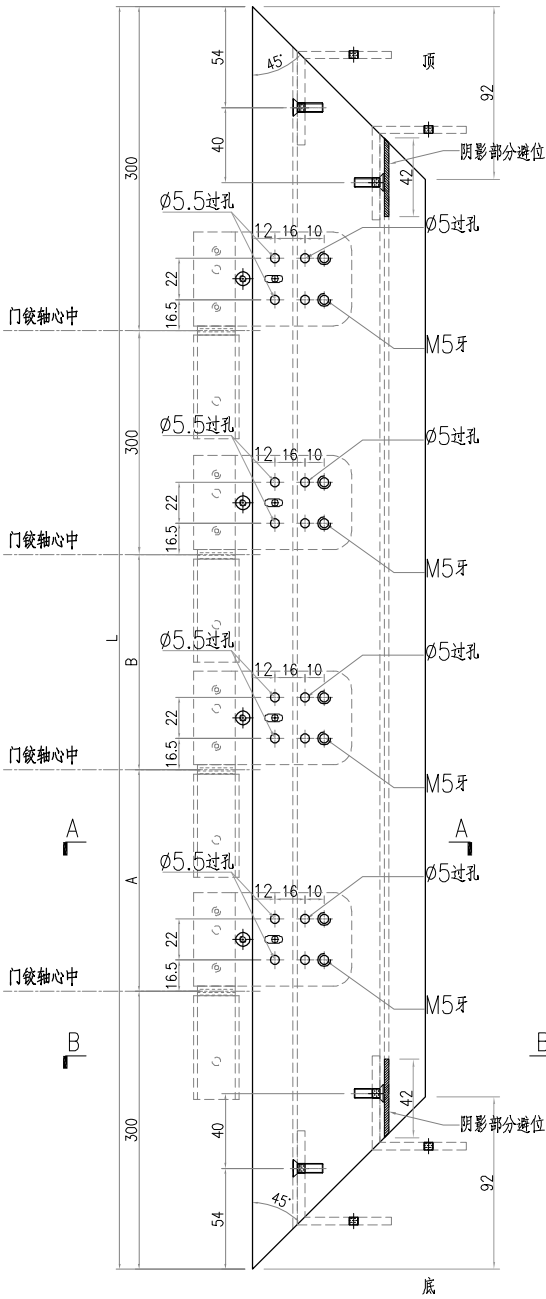
工程號	J-860	地盤	馬灣	附件
名稱	FD門玉料	採用		
材料	X86384	地盤		
顏色	--	工廠		



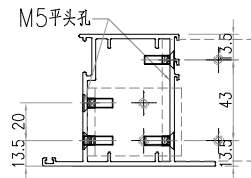
美特鋁質有限公司
MIDI Aluminium Fabricator Ltd.

類別		物料號		
制圖	LRA	2024.06.12	圖號	X86384-P6
修改	-	-	數量	-
日期	-	-	位置	
復核	-	-		
批准				

序号	物料编号	数量	长度L	A	B	窗号
1	X86384-P6-1	2	1944.5	522.25	522.25	W30R-H01
2	X86384-P6-2	1	1774.5	437.25	437.25	W30R-H02
3	X86384-P6-3	1	1934.5	517.25	517.25	W30R-H03
4	X86384-P6-4	1	1894.5	497.25	497.25	W30R-H04



SECTION A-A



SECTION B-B

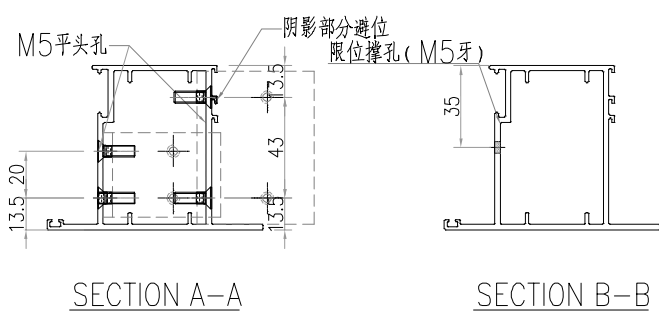
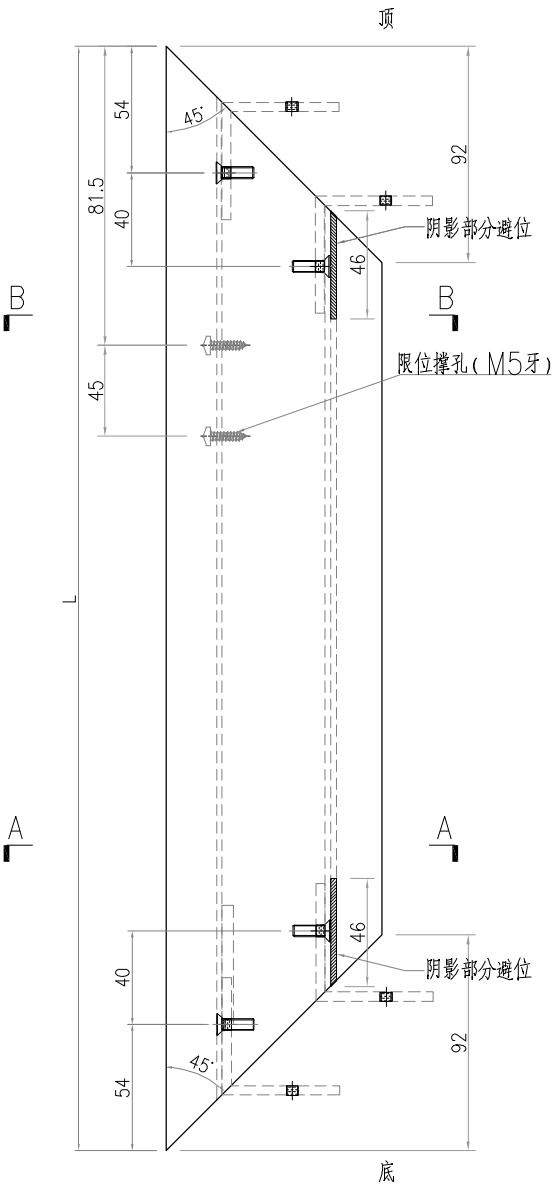
工程號	J-860	地盤	馬灣	附件
名稱	FD門玉料	採用		
材料	X86384	地盤		
顏色	--	工廠		



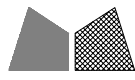
美特鋁質 有限公司
MIDI Aluminium Fabricator Ltd.

類別		物料號		
制圖	LRA	2024.06.12	圖號	X86384-P7
修改	-	-	數量	-
日期	-	-	位置	
復核	-	-		
批准				

序号	物料编号	数量	长度L	窗号
1	X86384-P7-1	2	1017	W30-H01
2	X86384-P7-2	1	1102	W30-H02
3	X86384-P7-3	1	652	



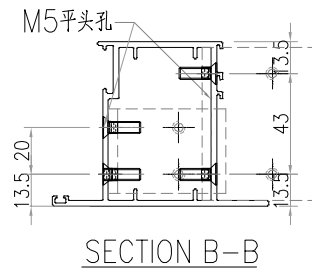
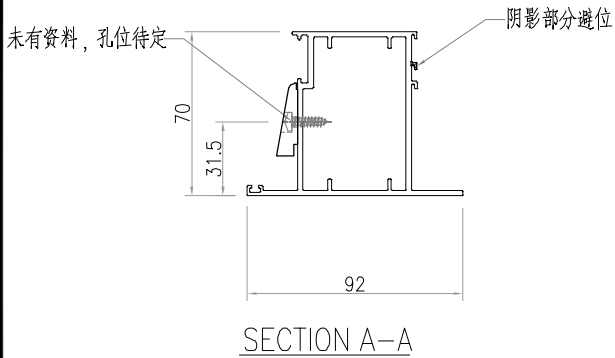
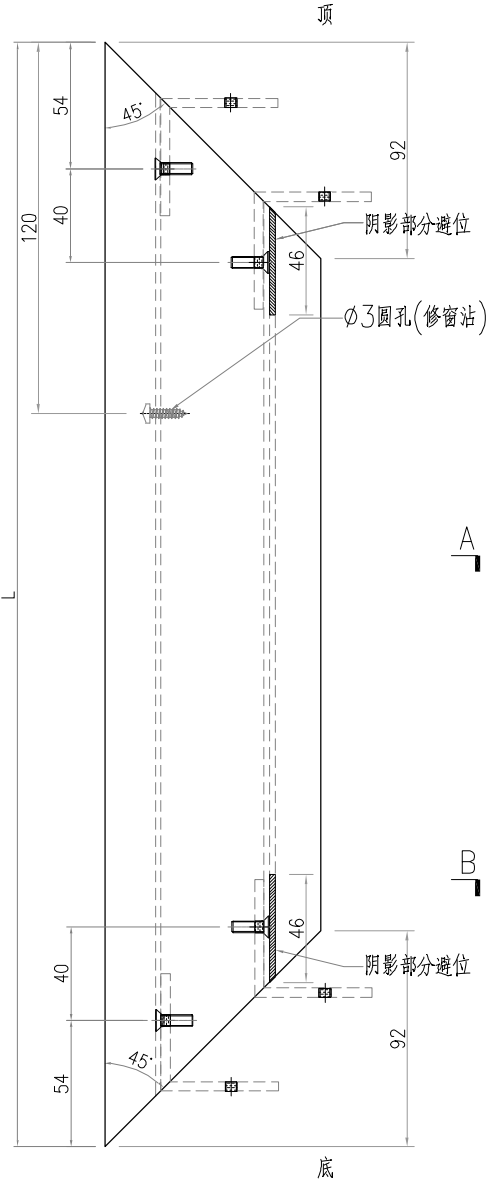
工程號	J-860	地盤	馬灣	附件
名稱	FD門玉料	採用		
材料	X86384	地盤		
顏色	--	工廠		



美特鋁質有限公司
MIDI Aluminium Fabricator Ltd.

類別		物料號		
制圖	LRA	2024.06.12	圖號	X86384-P8
修改	-	-	數量	-
日期	-	-	位置	
復核	-	-		
批准				

序号	物料编号	数量	长度L	窗号
1	X86384-P8-1	2	1017	W30-H01
2	X86384-P8-2	1	1102	W30-H02
3	X86384-P8-3	1	652	



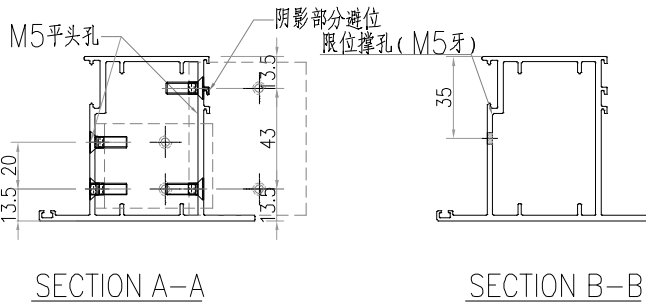
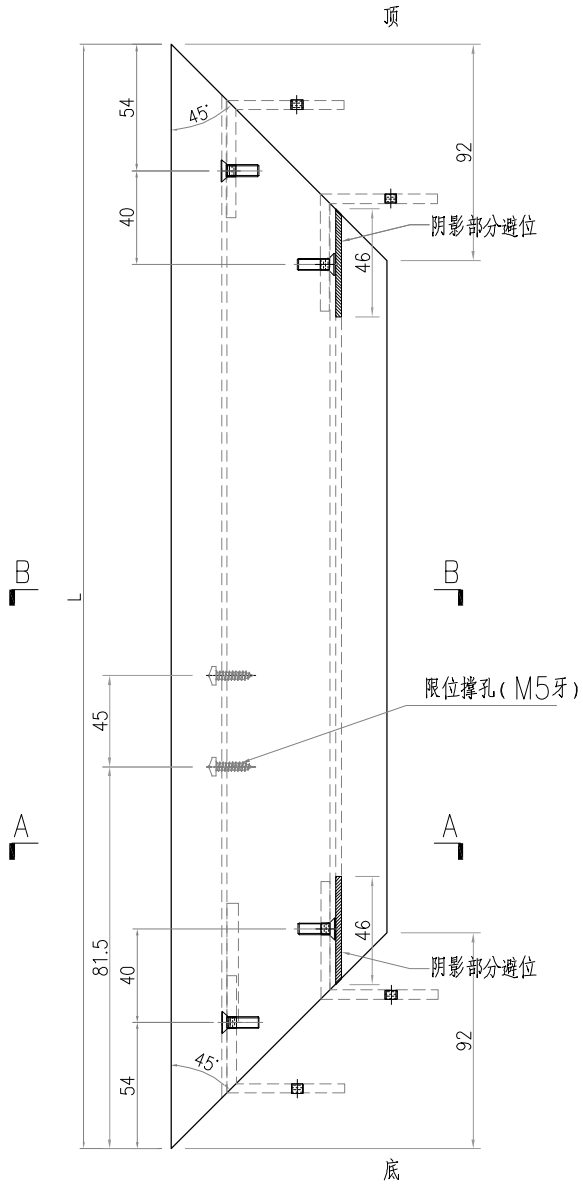
工程號	J-860	地盤	馬灣	附件
名稱	FD門玉料	採用		
材料	X86384	地盤		
顏色	--	工廠		



美特鋁質 有限公司
MIDI Aluminium Fabricator Ltd.

類別		物料號		
制圖	LRA	2024.06.12	圖號	X86384-P9
修改	-	-	數量	-
日期	-	-	位置	
復核	-	-		
批准				

序号	物料编号	数量	长度L	窗号
1	X86384-P9-1	2	1017	W30R-H01
2	X86384-P9-2	1	552	W30R-H02
3	X86384-P9-3	1	1102	W30R-H03
4	X86384-P9-4	1	1017	W30R-H04



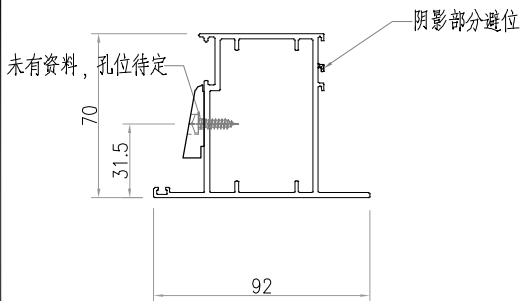
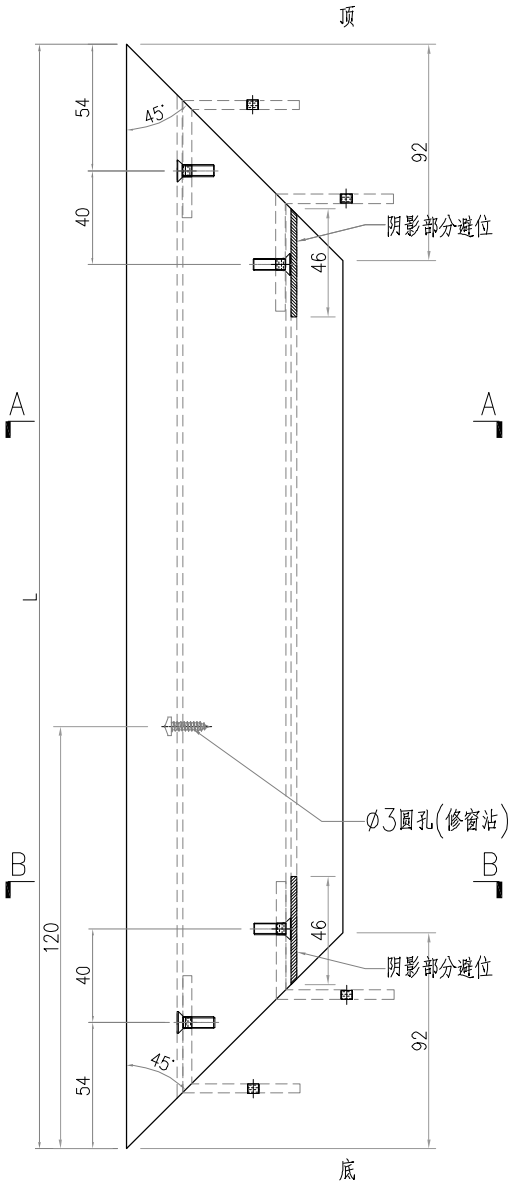
工程號	J-860	地盤	馬灣	附件
名稱	FD門玉料	採用		
材料	X86384	地盤		
顏色	--	工廠		



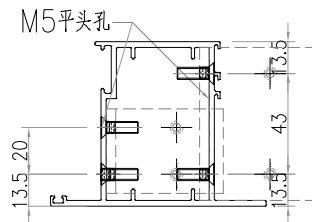
美特鋁質有限公司
MIDI Aluminium Fabricator Ltd.

類別		物料號		
制圖	LRA	2024.06.12	圖號	X86384-P10
修改	-	-	數量	-
日期	-	-	位置	
復核	-	-		
批准				

序号	物料编号	数量	长度L	窗号
1	X86384-P10-1	2	1017	W30R-H01
2	X86384-P10-2	1	552	W30R-H02
3	X86384-P10-3	1	1102	W30R-H03
4	X86384-P10-4	1	1017	W30R-H04



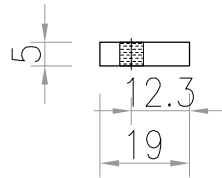
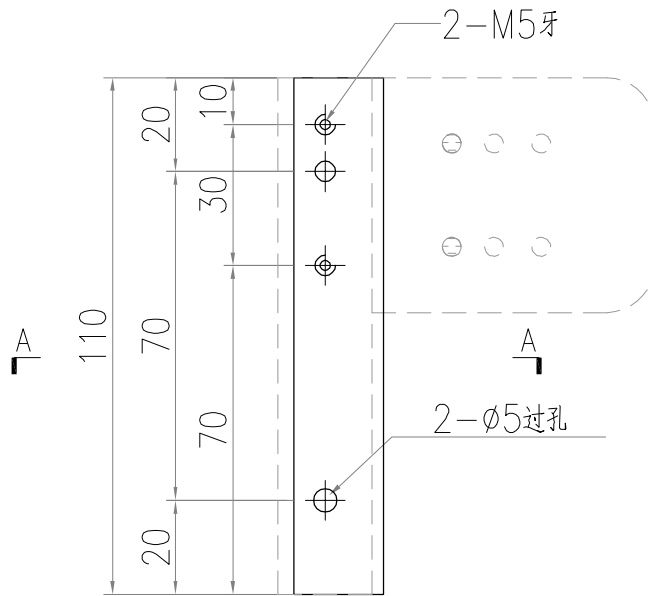
SECTION A-A




SECTION B-B

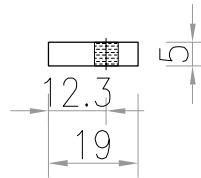
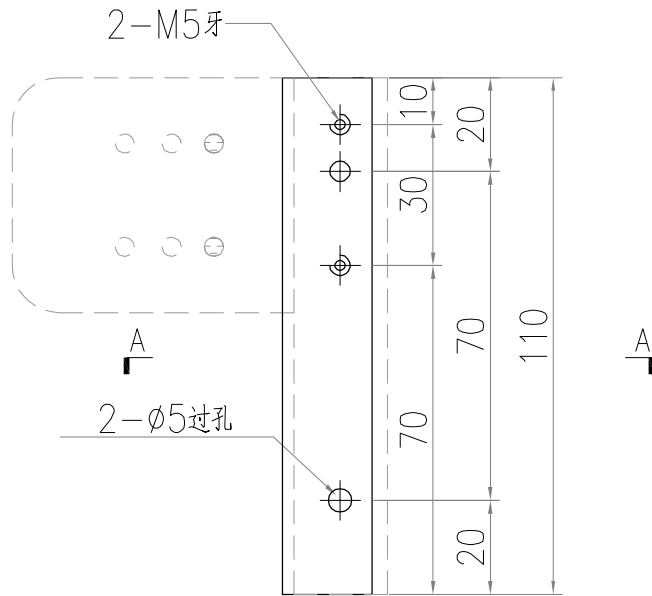
工程號	J-860	地盤	馬灣	附件
名稱	FD門玉料	採用		
材料	X86384	地盤		
顏色	--	工廠		

 美特鋁質 有限公司 MIDI Aluminium Fabricator Ltd.				類別		物料號	
				制圖	LRA	2024.06.12	圖號 J860-FJ02L
修改	-	-		復核	-	-	數量 30
日期	-	-		批准			位置




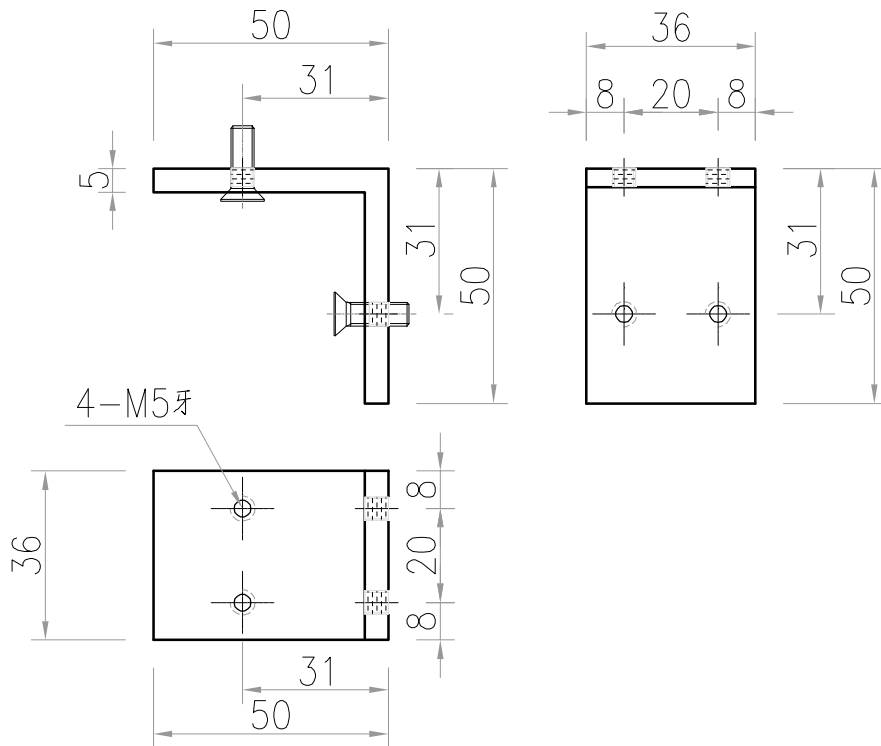
工程號	J-860	地盤	馬灣	附件
名稱	19x5mm厚鋁巴		採用	
材料	--		地盤	
顏色	--		工廠	

 美特鋁質 有限公司 MIDI Aluminium Fabricator Ltd.				類別		物料號	
				制圖	LRA	2024.06.12	圖號 J860-FJ02R
修改	-	-		復核	-	-	數量 30
日期	-	-		批准			位置




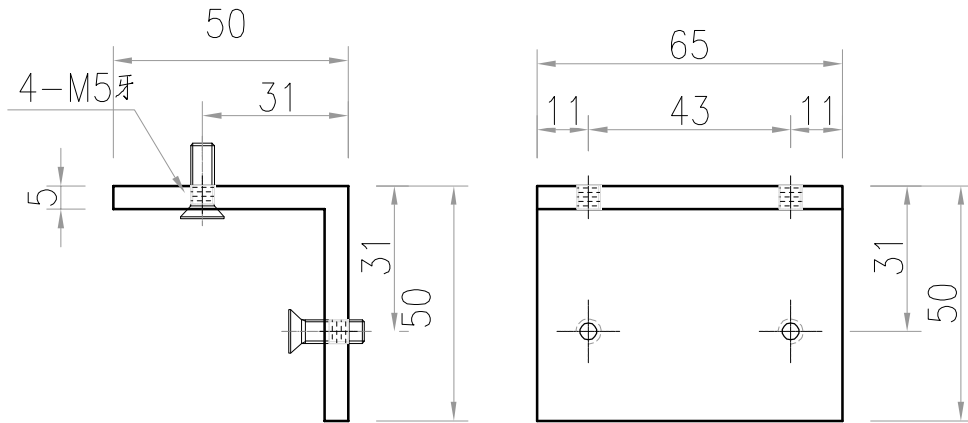
工程號	J-860	地盤	馬灣	附 件
名稱	19x5mm厚鋁巴		探用	
材料	--		地盤	
顏色	--		工廠	

 美特鋁質 有限公司 MIDI Aluminium Fabricator Ltd.				類別		物料號	
				制圖	LRA	2024.06.12	圖號 JMA0009-LJ01
修改	-	-		復核	-	-	數量 40
日期	-	-		批准			位置



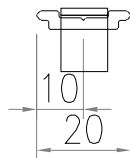
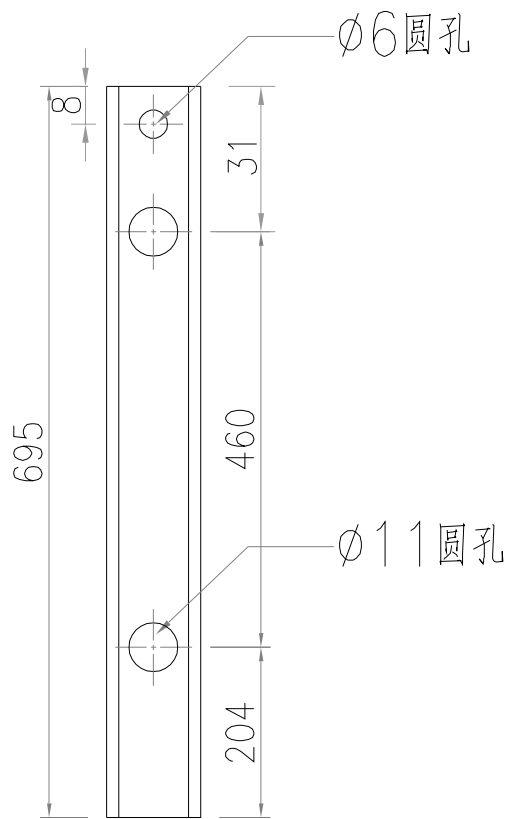
工程號	J-860	地盤	馬灣	附 件
名稱	50x50x5厚鋁角		探用	
材料	XXX		地盤	
顏色	--		工廠	

 美特鋁質 有限公司 MIDI Aluminium Fabricator Ltd.				類別		物料號	
				制圖	LRA	2024.06.12	圖號 JMA0009-LJ02
修改	-	-		復核	-	-	數量 40
日期	-	-		批准			位置




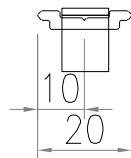
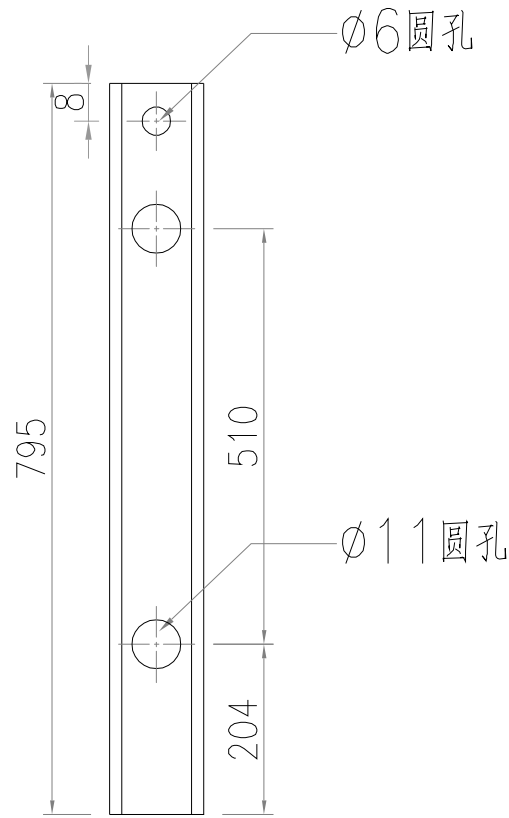
工程號	J-860	地盤	馬灣	附件
名稱	50x50x5厚鋁角		採用	
材料	XXX		地盤	
顏色	--		工廠	

 美特鋁質有限公司 MIDI Aluminium Fabricator Ltd.				類別		物料號	
				制圖	LRA	2024.06.12	圖號 X85964-LB1
修改	-	-		復核	-	-	數量 5
日期	-	-		批准			位置




工程號	J-860	地盤	馬灣	附件
名稱	拉巴加工圖		採用	
材料	X85964		地盤	
顏色	--		工廠	

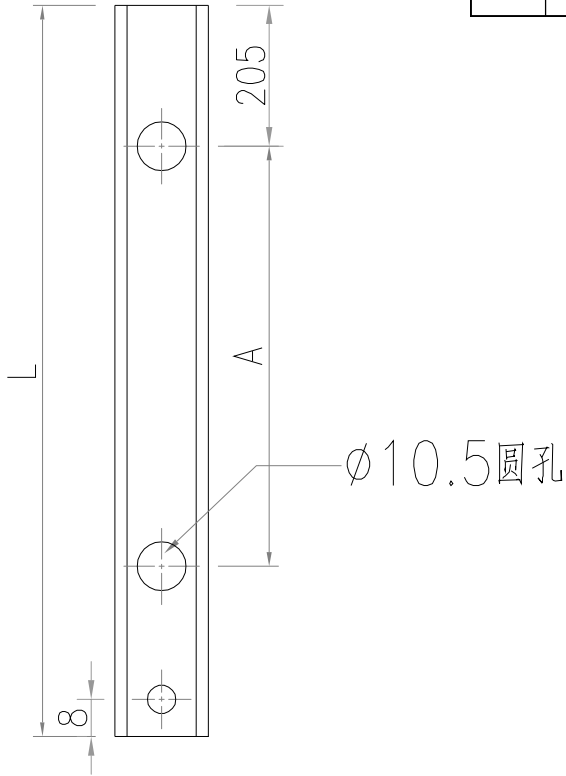
 美特鋁質 有限公司 MIDI Aluminium Fabricator Ltd.				類別		物料號	
				制圖	LRA	2024.06.12	圖號 X85964-LB3
修改	-	-		復核	-	-	數量 4
日期	-	-		批准			位置




工程號	J-860	地盤	馬灣	附件
名稱	拉巴加工圖		探用	
材料	X85964		地盤	
顏色	--		工廠	

 美特鋁質有限公司 MIDI Aluminium Fabricator Ltd.				類別		物料號	
				制圖	LRA	2024.06.12	圖號 X85964-LB4
修改	A	-		復核	-	-	數量 -
日期	2023.12.27	-		批准			位置

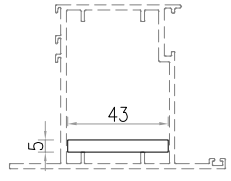
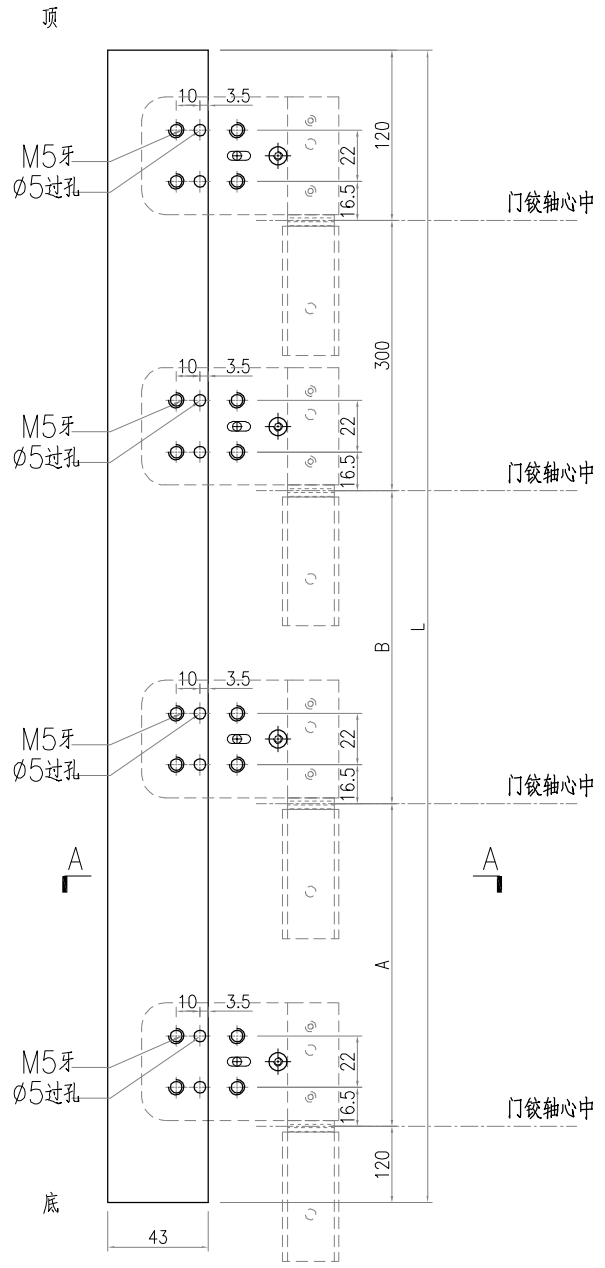
序号	物料编号	数量	长度L	A
1	X85964-W30/H03-LB2	1	698.5	300
2	X85964-W30R/H02-LB2	1	578.5	250
3	X85964-W30/H01-LB2	2	638.5	274.5
4	X85964-W30R/H04-LB2	1	698.5	334.5
5	X85964-W30/H02-LB2	1	748.5	400
6	X85964-W30R/H01-LB2	2	648.5	324.5
7	X85964-W30R/H03-LB2	1	638.5	314.5



工程號	J-860	地盤	馬灣	附件
名稱	拉巴加工圖		採用	
材料	X85964		地盤	
顏色	--		工廠	


 美特鋁質有限公司 MIDI Aluminium Fabricator Ltd.				類別		物料號	
				制圖	LRA	2024.06.12	圖號 J860-FJ04
修改	-	-		復核	-	-	數量 -
日期	-	-		批准			位置

序号	物料编号	数量	长度L	A	B
1	J860-W30/H01	2	1474.5	467.25	467.25
2	J860-W30/H02	1	1684.5	572.25	572.25
3	J860-W30/H03	1	1534.5	497.25	497.25

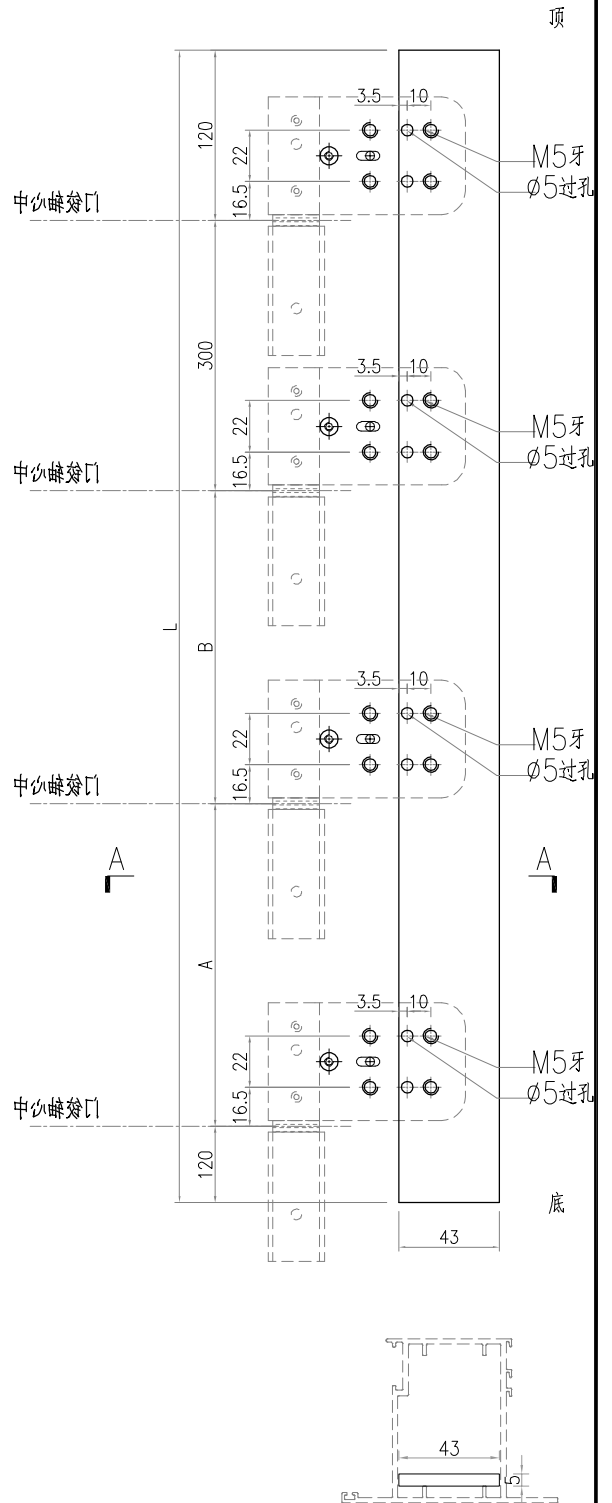


SECTION A-A


工程號	J-860	地盤	馬灣	附件
名稱	43x5mm厚鋁巴		採用	
材料	--		地盤	
顏色	--		工廠	

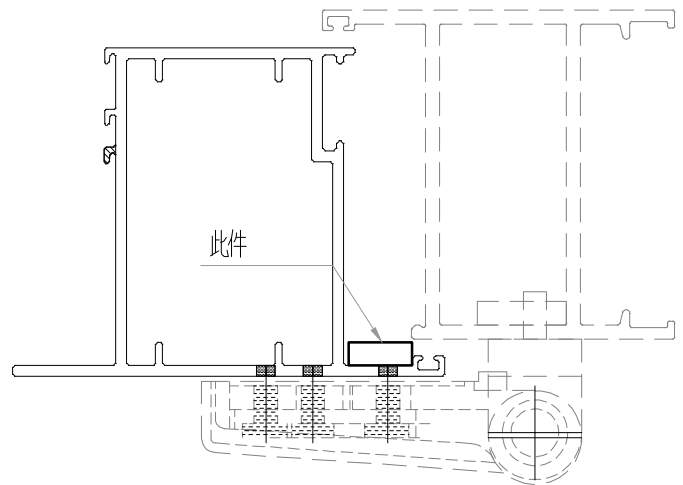
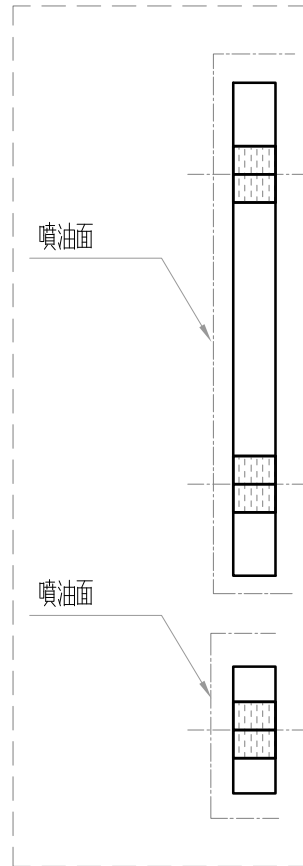
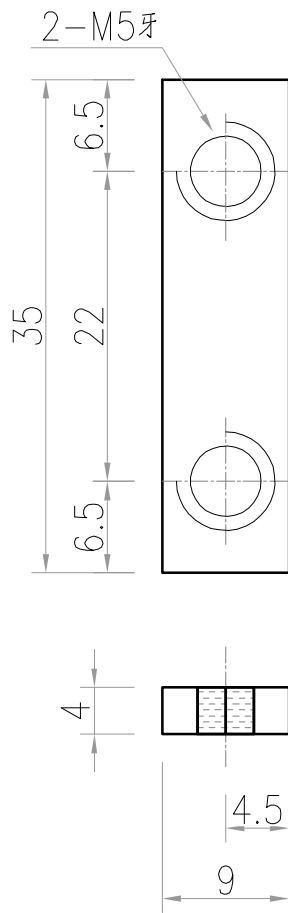
 美特鋁質有限公司 MIDI Aluminium Fabricator Ltd.				類別		物料號	
				制圖	LRA	2024.06.12	圖號 J860-FJ04R
修改	-	-		復核	-	-	數量 -
日期	-	-		批准			位置

序号	物料编号	数量	长度L	A	B
1	J860-W30R/H01	2	1584.5	522.25	522.25
2	J860-W30R/H02	1	1414.5	437.25	437.25
3	J860-W30R/H03	1	1574.5	517.25	517.25
4	J860-W30R/H04	1	1534.5	497.25	497.25




工程號	J-860	地盤	馬灣	附件
名稱	43x5mm厚鋁巴		探用	
材料	--		地盤	
顏色	--		工廠	

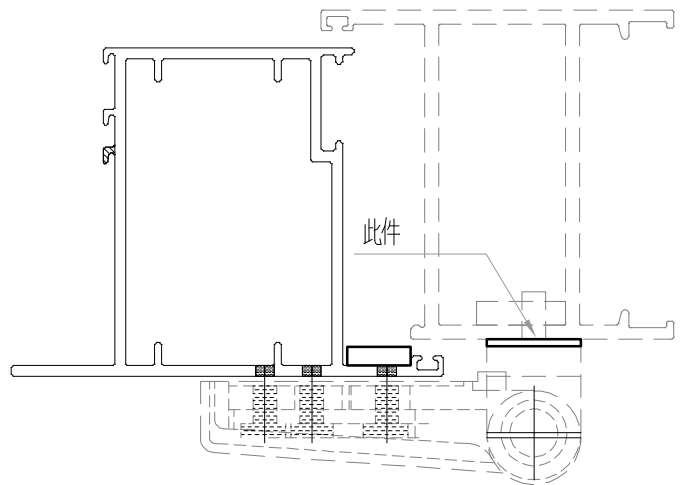
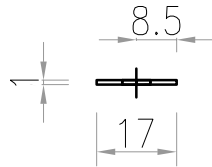
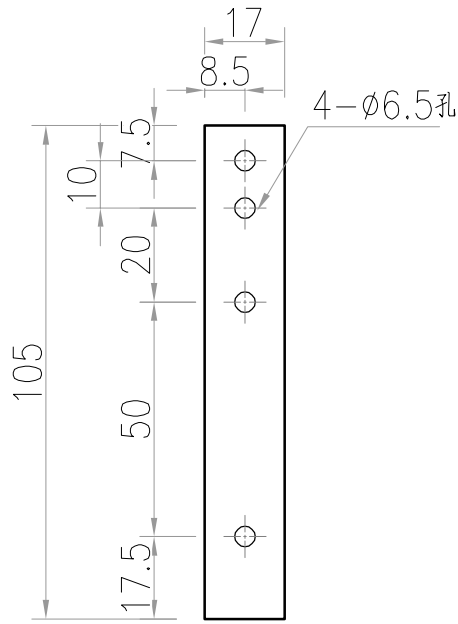
 美特鋁質有限公司 MIDI Aluminium Fabricator Ltd.				類別		物料號	
				制圖	LRA	2024.06.12	圖號 LB-04
修改	-	-		復核	-	-	數量 40
日期	-	-		批准			位置




用库存料切后喷油加工

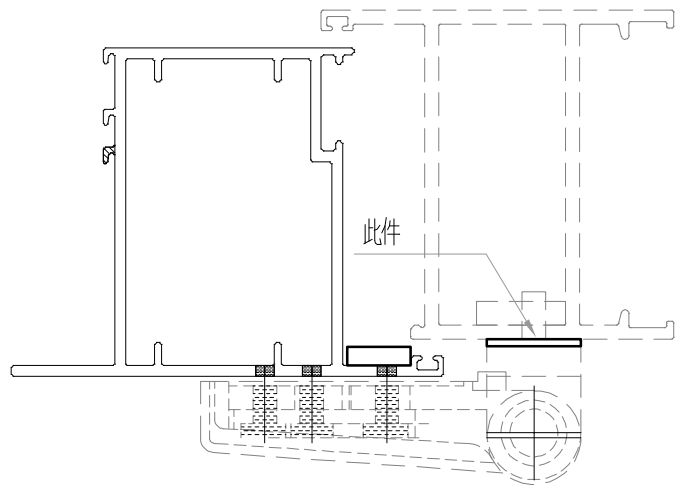
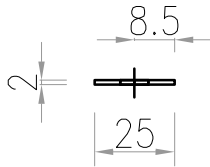
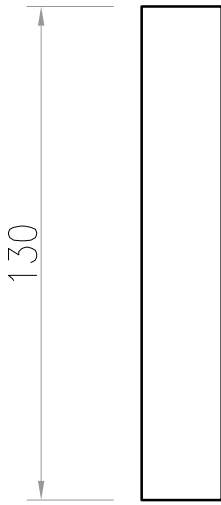
工程號	J-860	地盤	馬灣	附件
名稱	35x9x4厚鋁巴		採用	
材料	4MM鋁巴		地盤	
顏色	UCT205600SC-3		工廠	

 美特鋁質有限公司 MIDI Aluminium Fabricator Ltd.				類別		物料號	
				制圖	LRA	2024.06.12	圖號 LB-05
修改	-	-		復核	-	-	數量 40
日期	-	-		批准			位置



工程號	J-860	地盤	馬灣	探用	附件
名稱	105x17x1厚鋁巴				
材料	1MM鋁巴		地盤		
顏色	--		工廠		

 美特鋁質有限公司 MIDI Aluminium Fabricator Ltd.				類別		物料號	
				制圖	LRA	2024.06.12	圖號 LB-06
修改	-	-		復核	-	-	數量 40
日期	-	-		批准			位置



工程號	J-860	地盤	馬灣	探用 地盤 工廠	附件
名稱	135x25x2厚鋁巴				
材料	2MM鋁巴				
顏色	--				